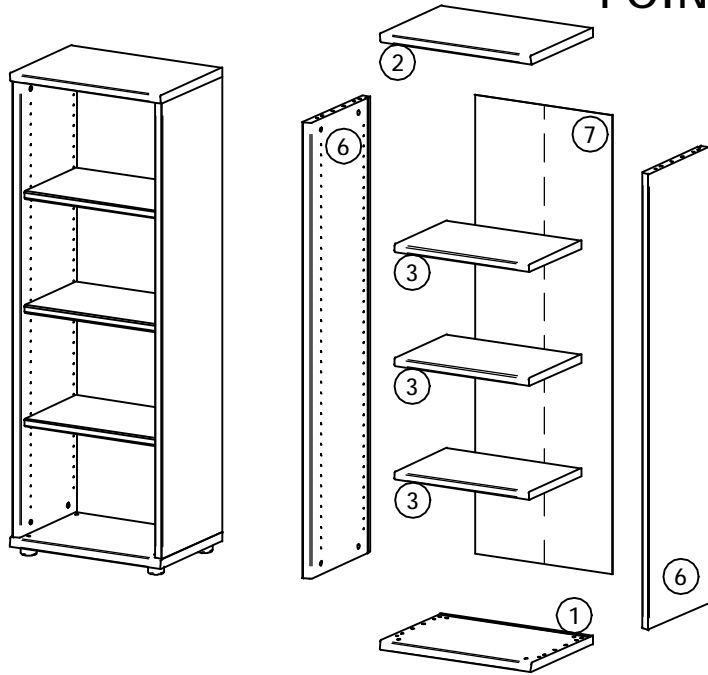
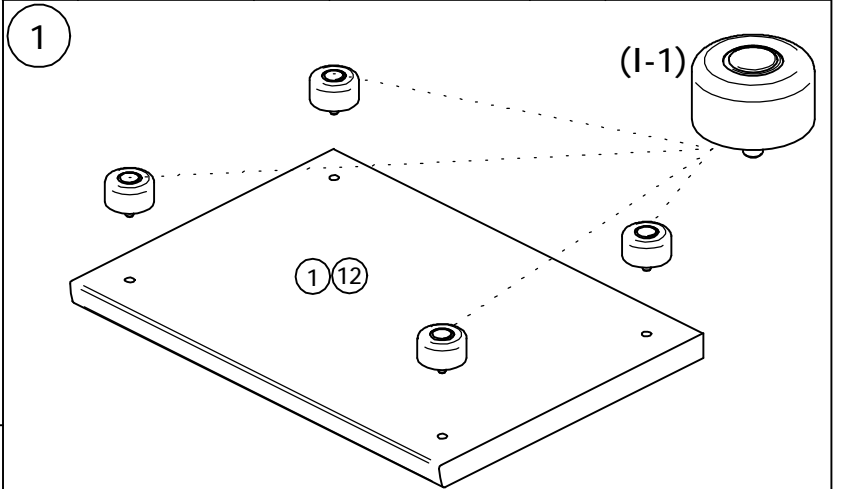
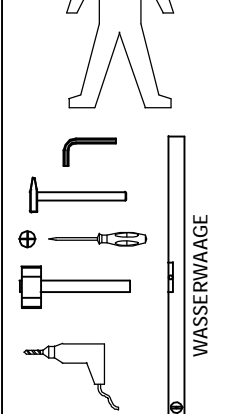


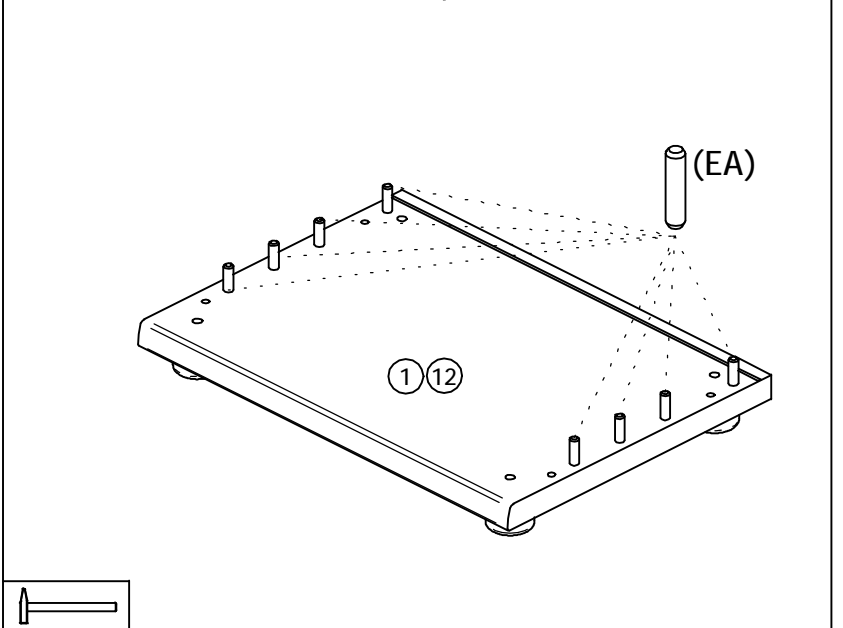
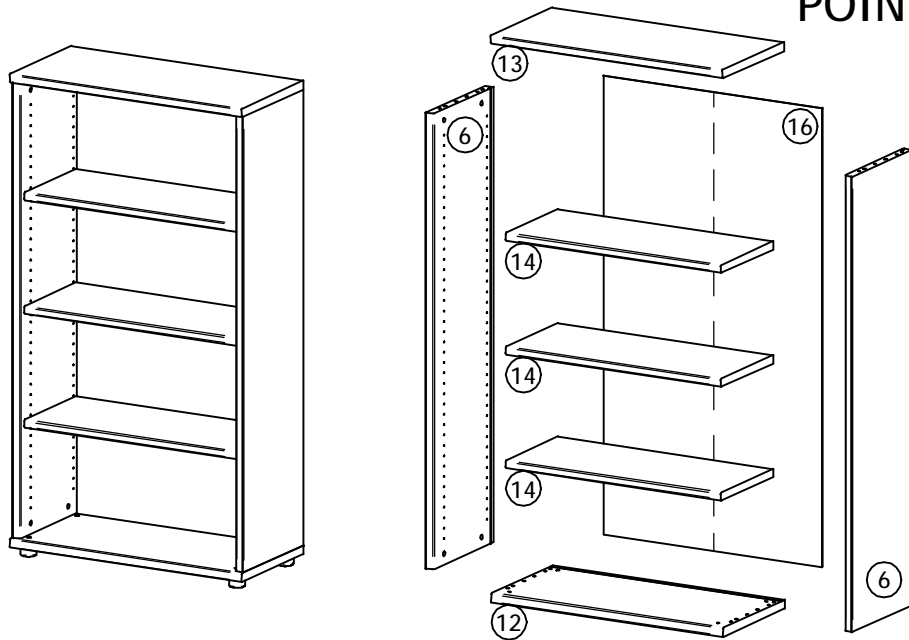
POINT 52

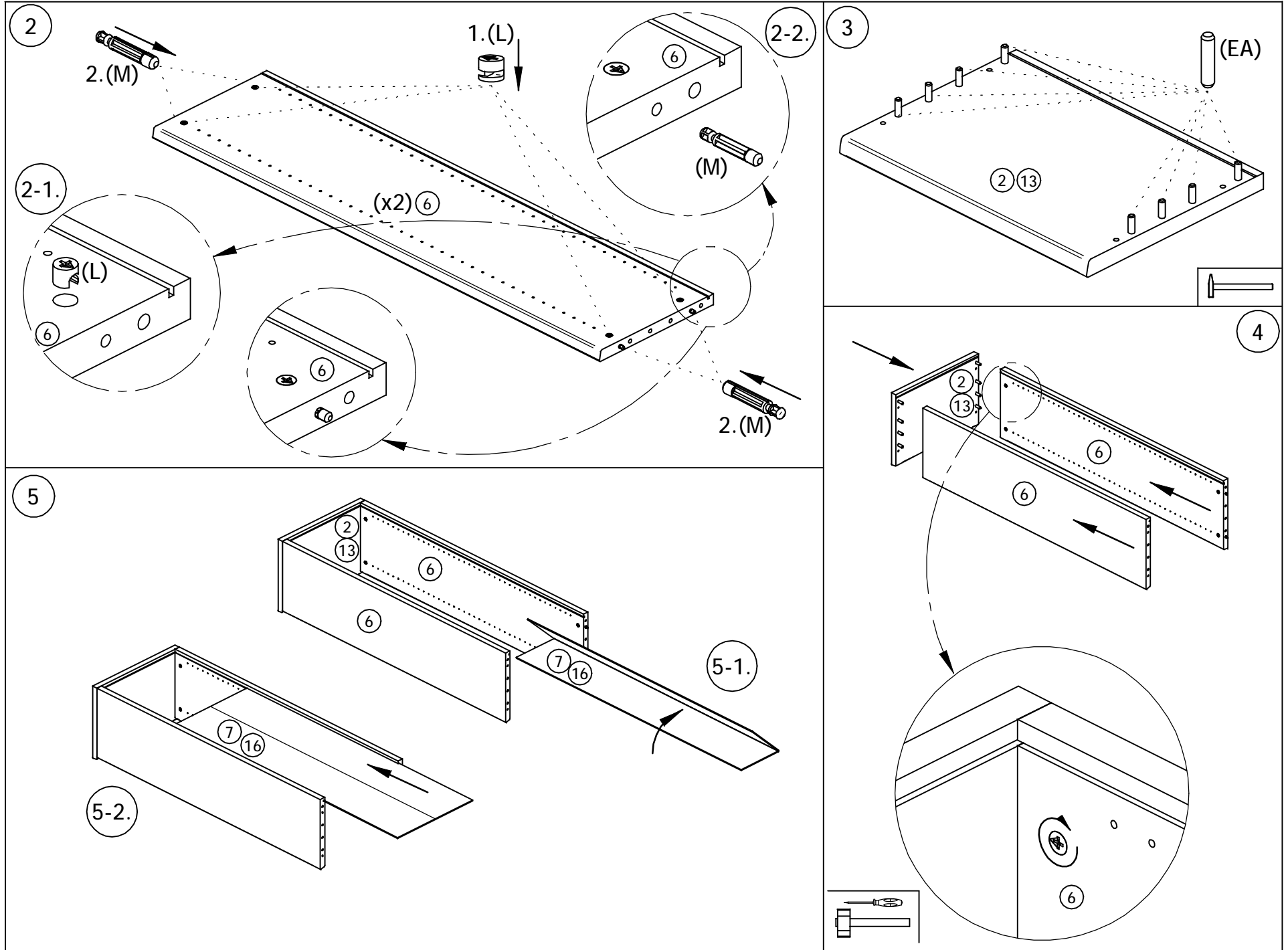


D	x10	EA	$\varnothing 10 \times 45$ x16	G	$\varnothing 5$ x12	I	x4
JD	$\varnothing 4 \times 25$ x10	L	$\varnothing 15$ x8	M	$\varnothing 8$ x8	Z	$\varnothing 5/2 \times 28$ x3
		KD	$\varnothing 15$ x8				

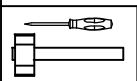
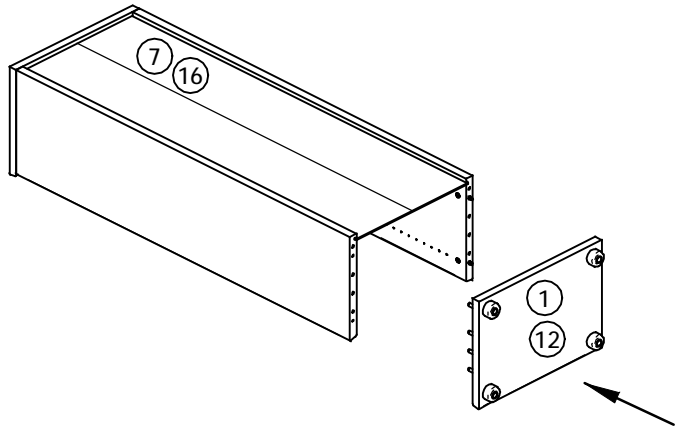


POINT 82

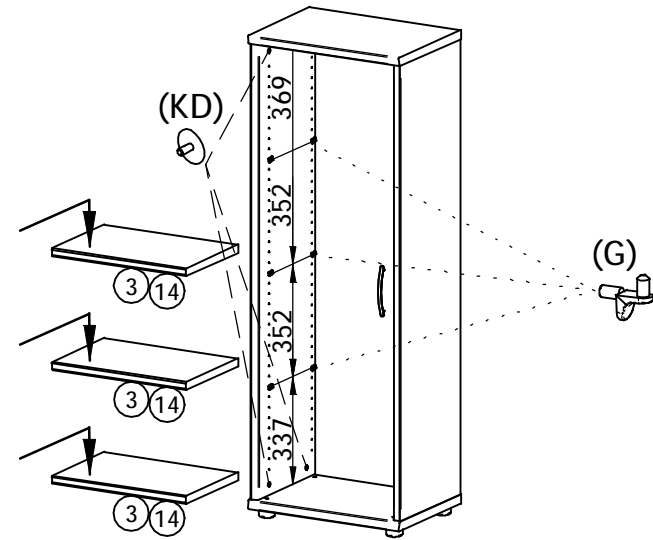




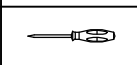
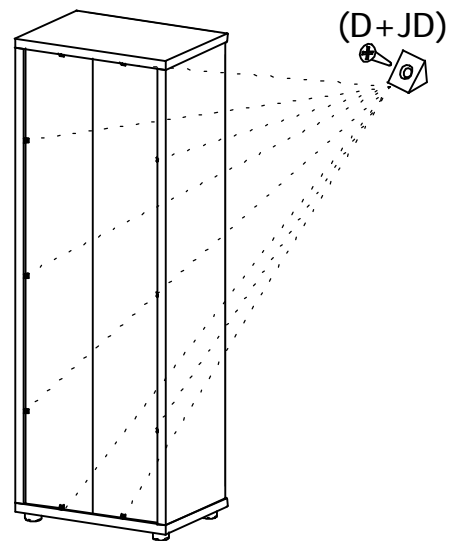
6



7

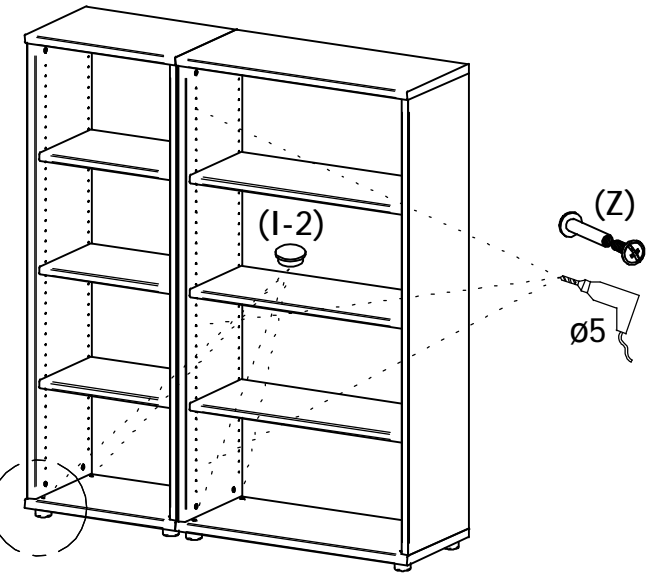
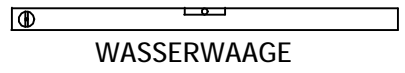
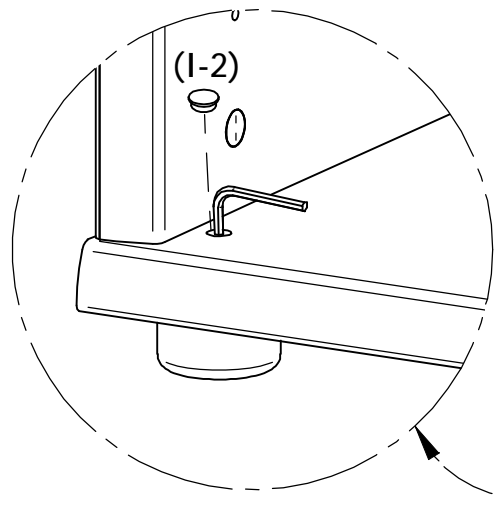


8

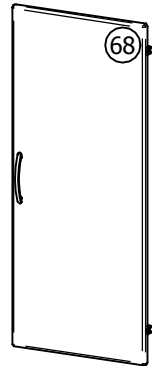
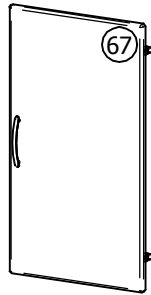
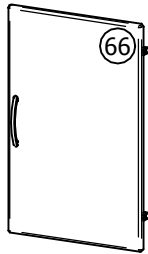


9

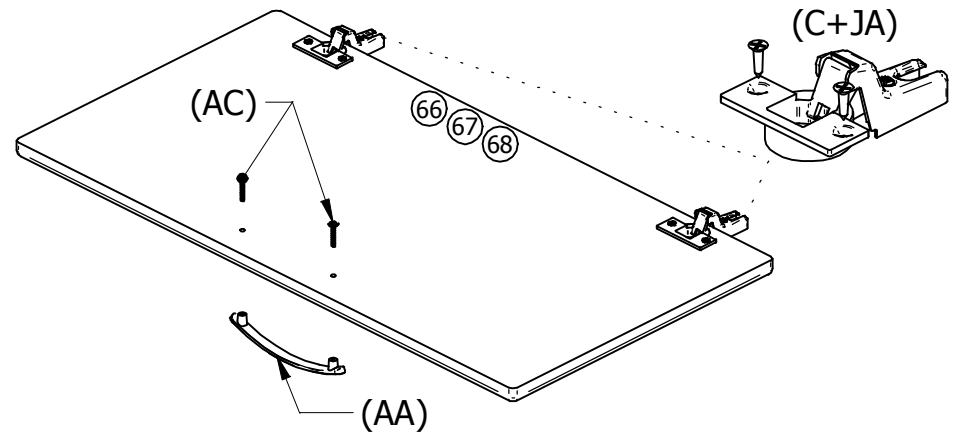
RECTIFICATION



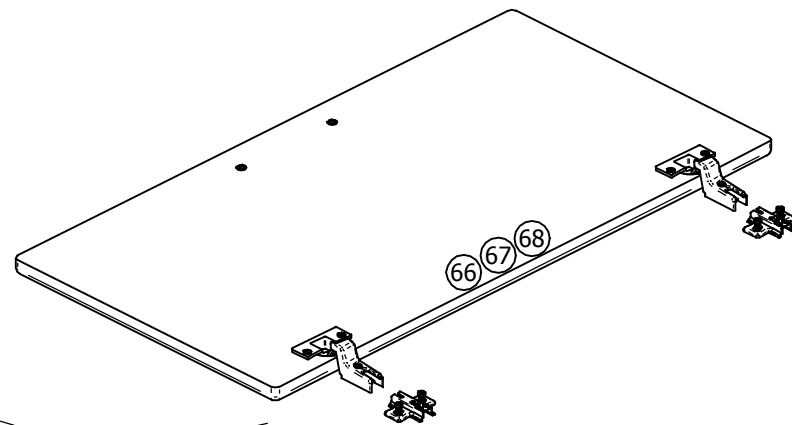
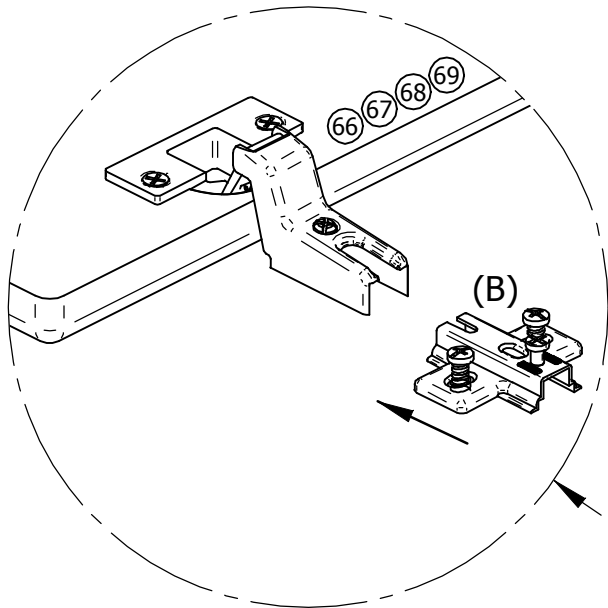
POINT T50
 POINT T51
 POINT T501



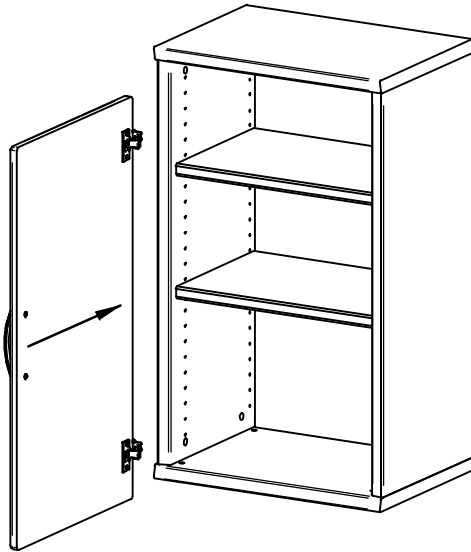
 AA 	 x1	 B x2	 C x2
	 KE x2	 JA x4	 AC x2 M4x25



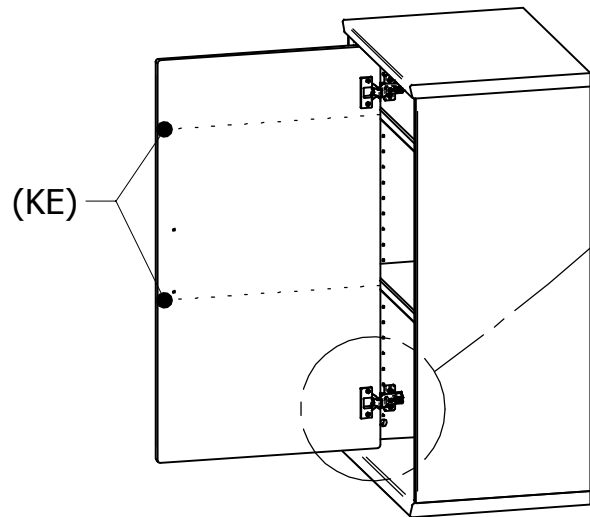
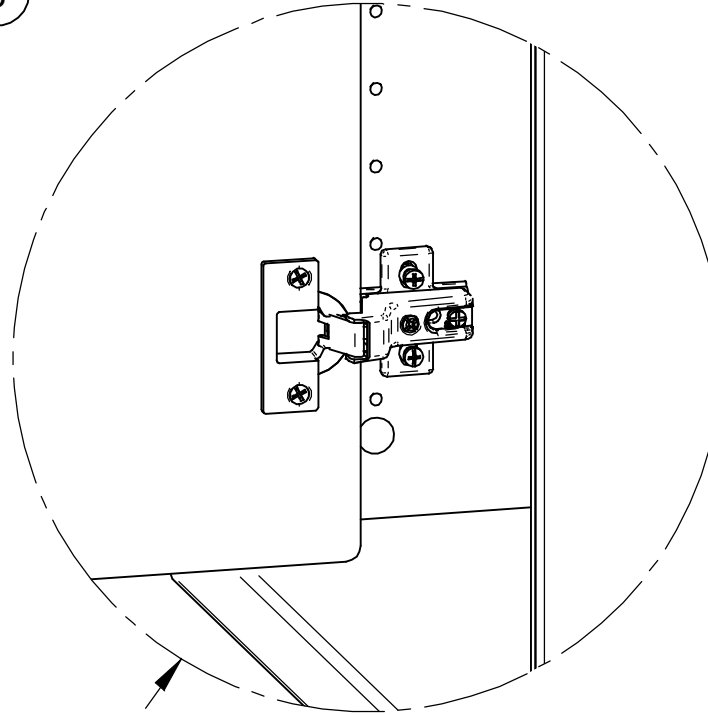
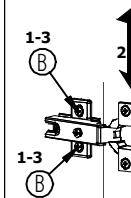
1



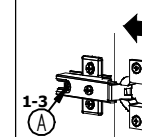
2



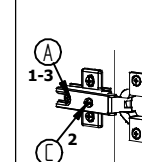
3


NASTAVENIE DVERI / EINSTELLUNG VON TUREN


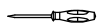
- 1: SKRUTKU B POVOLIT
DIE SCHRAUBEN B LOSEN
- 2: DVERE VYSKOVO NASTAVIT
TUR IN DER HOHE JUSTIEREN
- 3: SKRUTKU B DOTIAHNUT
DIE SCHRAUBEN B ANZIEHEN



- 1: SKRUTKU A POVOLIT
DIE SCHRAUBEN A LOSEN
- 2: DVERE HLBKOVO NASTAVIT
TUR IN DER TIEFE JUSTIEREN
- 3: SKRUTKU A DOTIAHNUT
SCHRAUBEN A ANZIEHEN

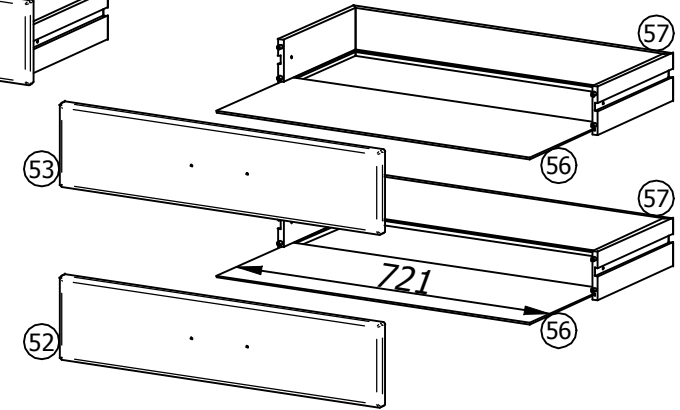
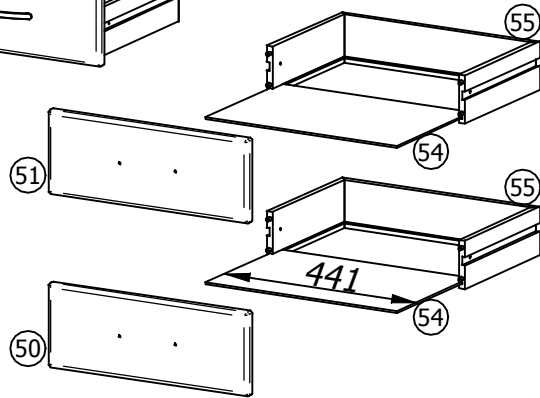
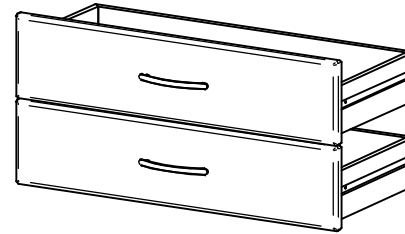
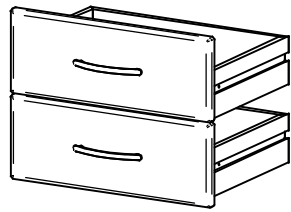


- 1: SKRUTKU A POVOLIT
DIE SCHRAUBEN A LOSEN
- 2: DVERE STRANOVO SKRUTKOU C
NASTAVIT
TUR SEITLIGS MIT SCHRAUBE C
JUSTIEREN
- 3: SKRUTKU A DOTIAHNUT
SCHRAUBE A ANZIEHEN



POINT S 5X

POINT S 8X



	OBERSCHUBKASTEN	AA	x2 N	x4	x4 AC	x4 F	x1	X	S 5X-x4 S 8X-6x
	UNTERSCHUBKASTEN							O	$\varnothing 6.3 \times 11$ x8 P

1

2

3

4

