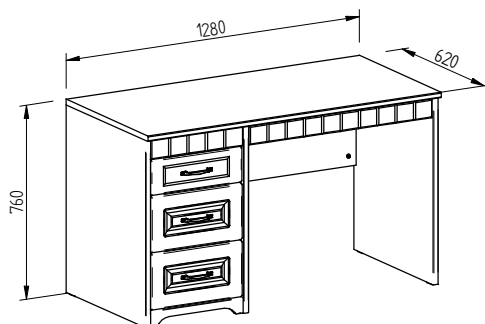
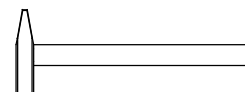
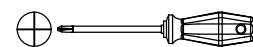
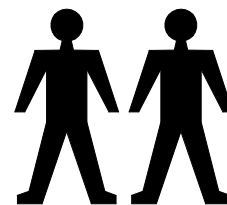
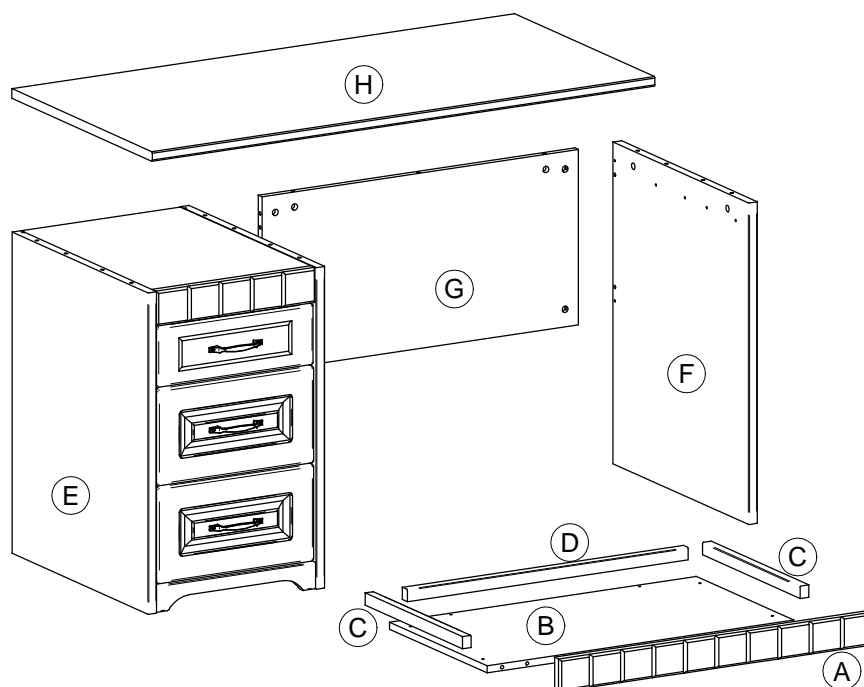


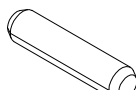
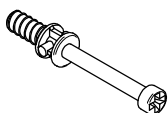
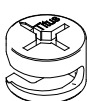
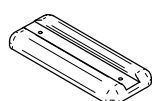
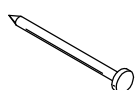
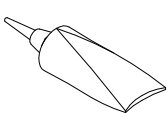

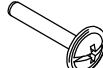
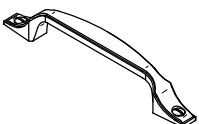

TIROL

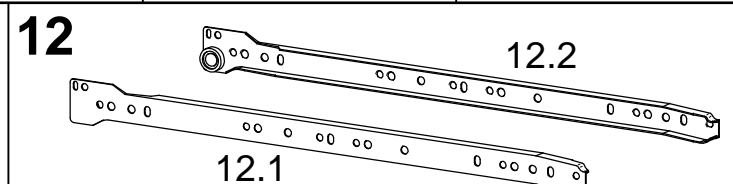
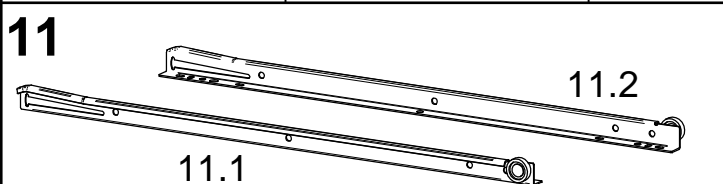
61



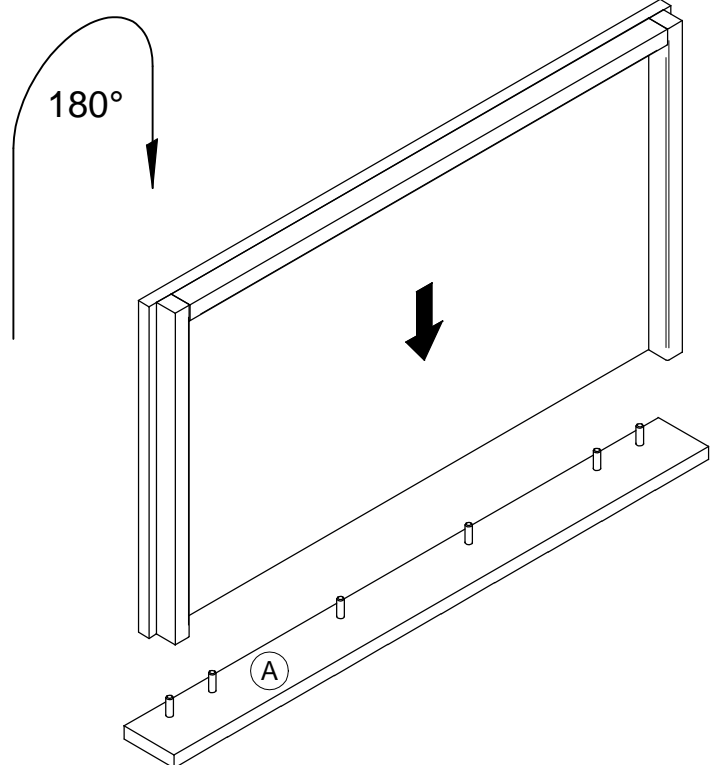
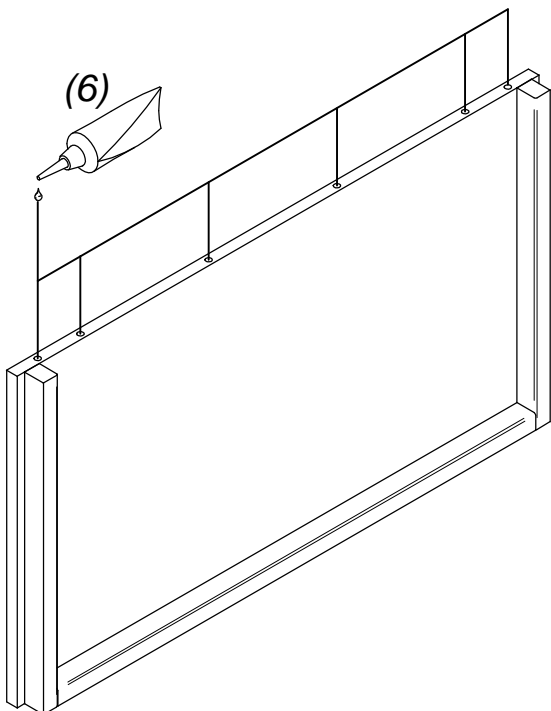
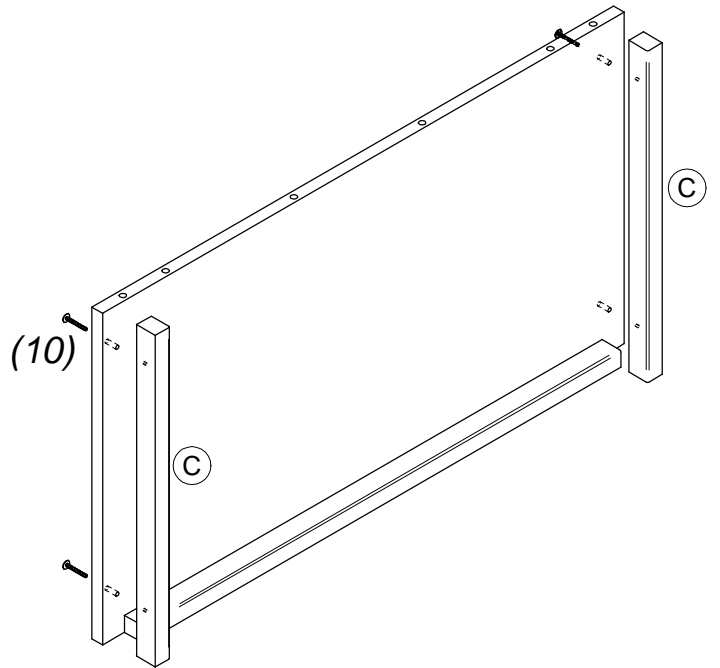
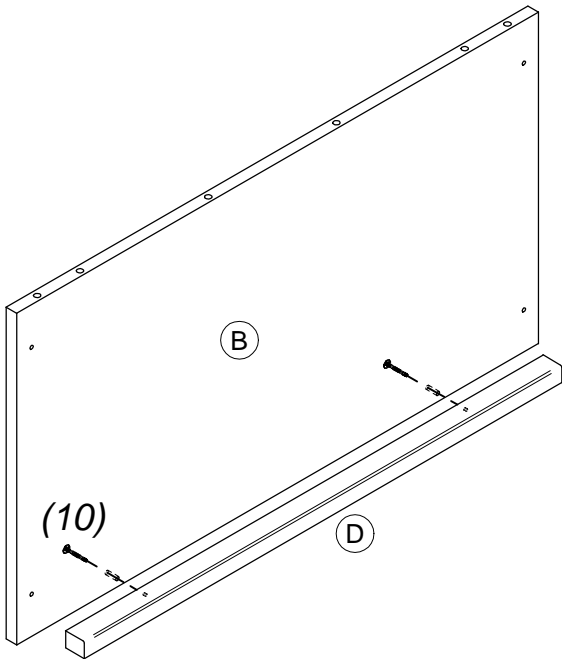
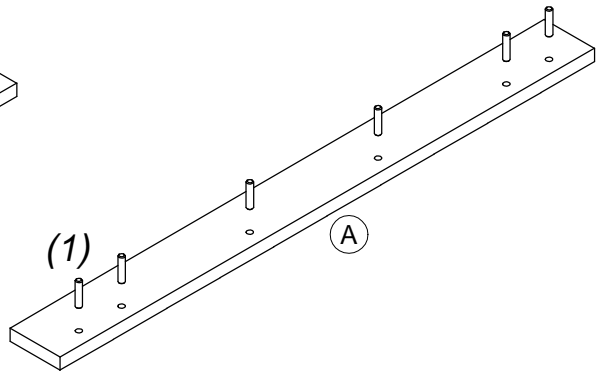
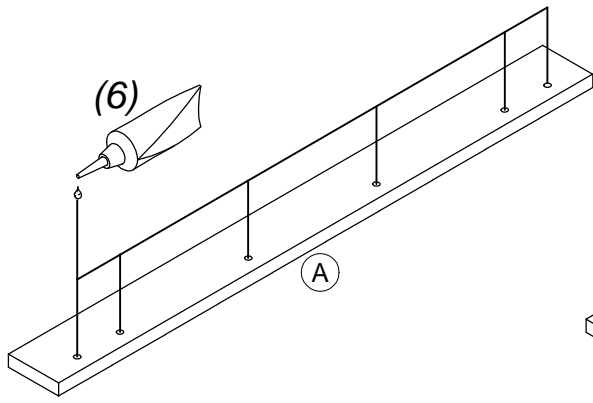
MN 163/11



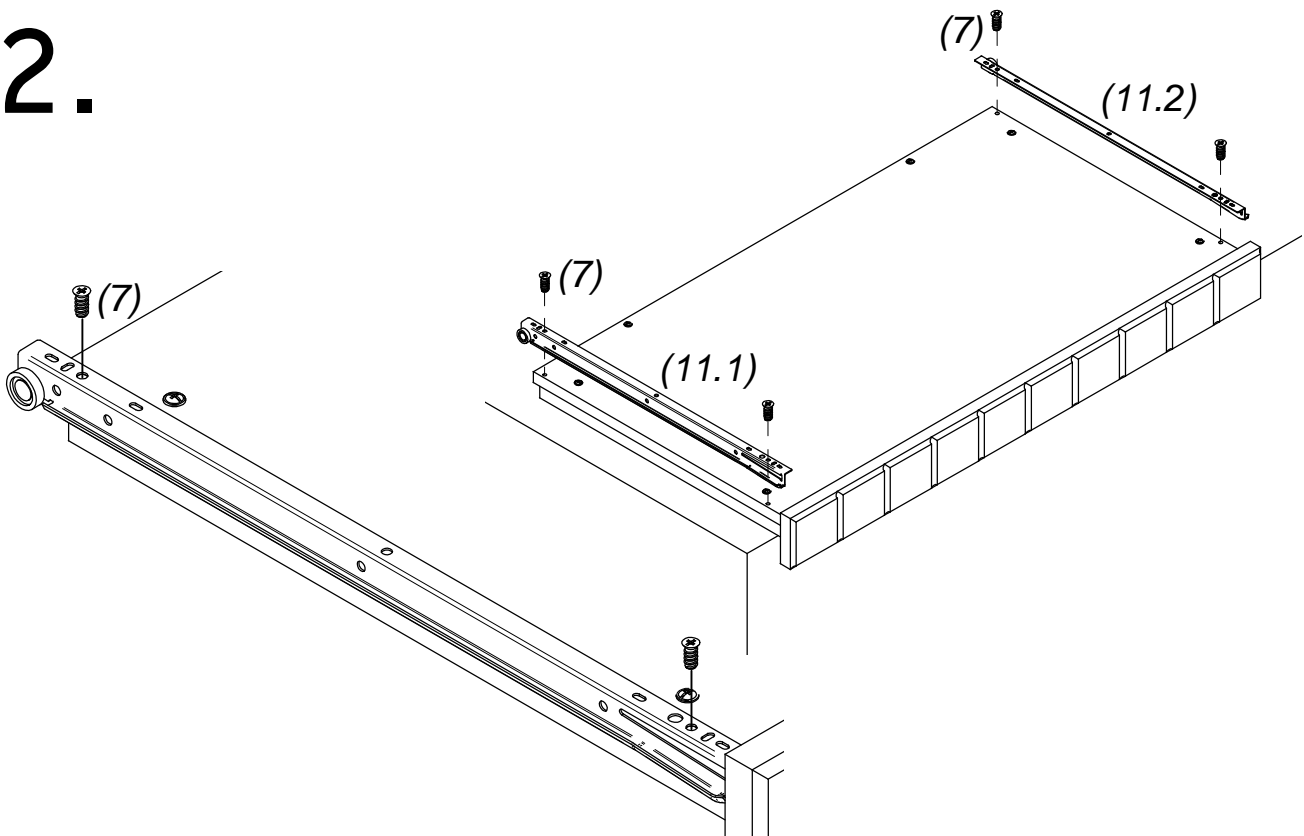
1  M8x35 x17	2  $\varnothing 5$ x12	3  $\varnothing 15$ x12	4  x6	5  $\varnothing 1,2 \times 25$ x12
6  x2 Vor Gebrauch schütteln Shake before use Pred použitím zatrepajte	7  $\varnothing 6,3 \times 11$ x12	8  M4x20 x6	9  x3	10  $\varnothing 4 \times 30$ x6



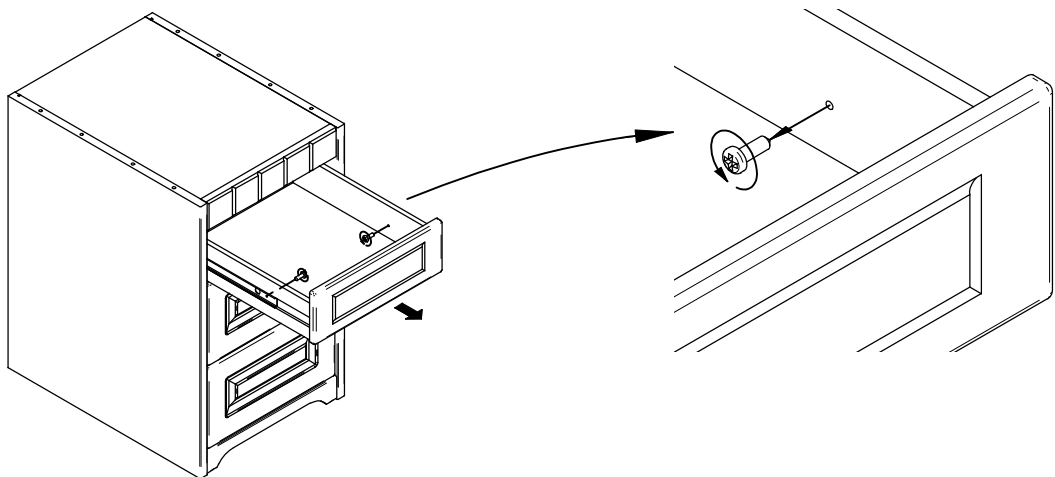
1.



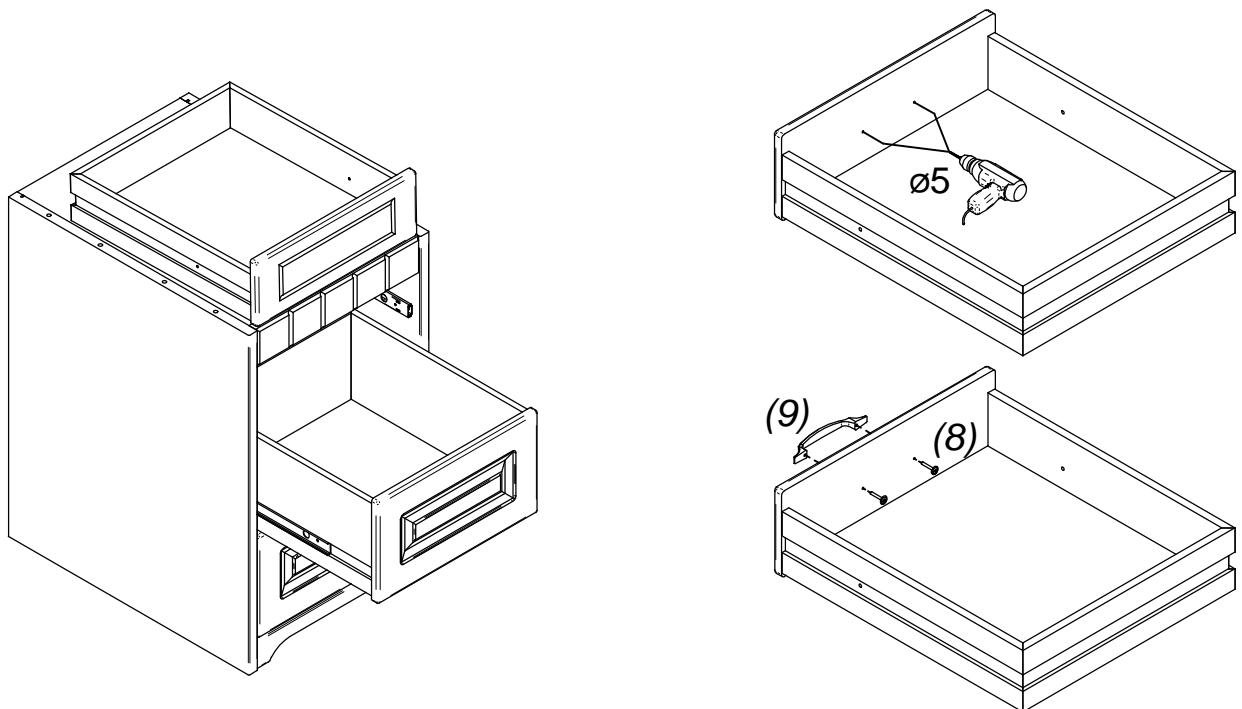
2.



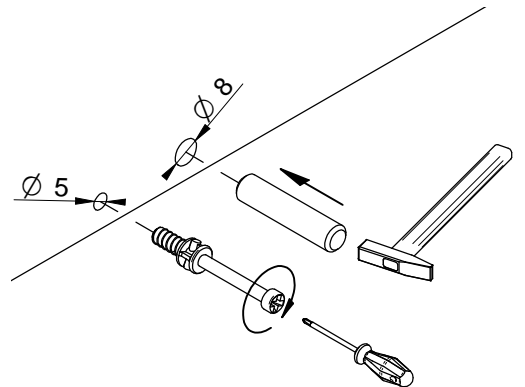
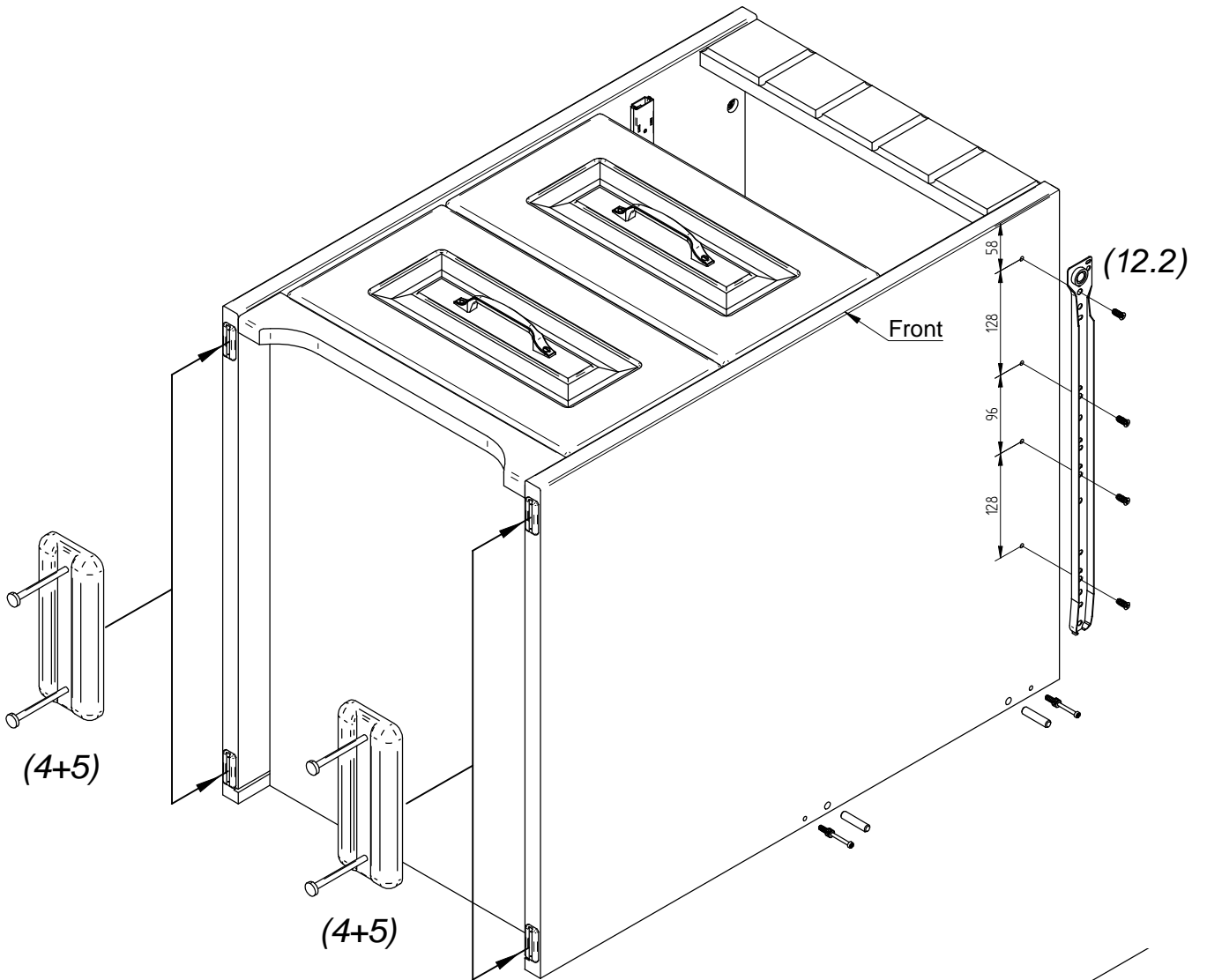
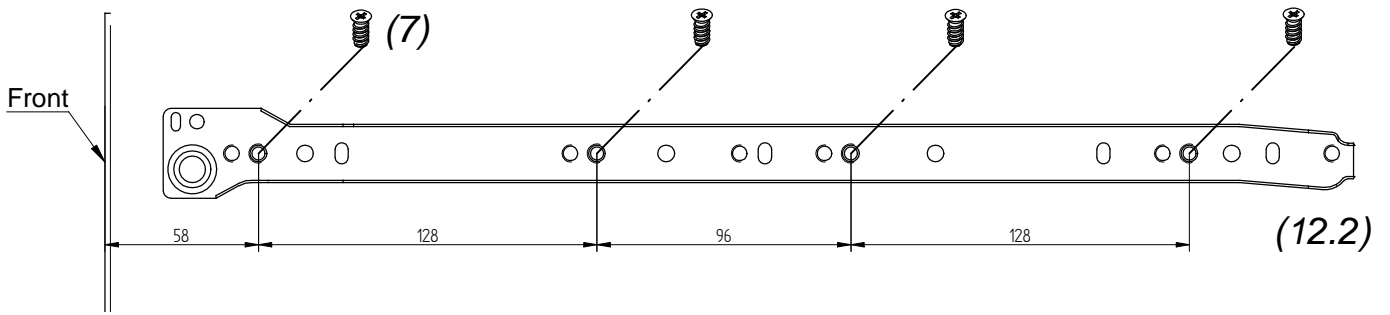
3.



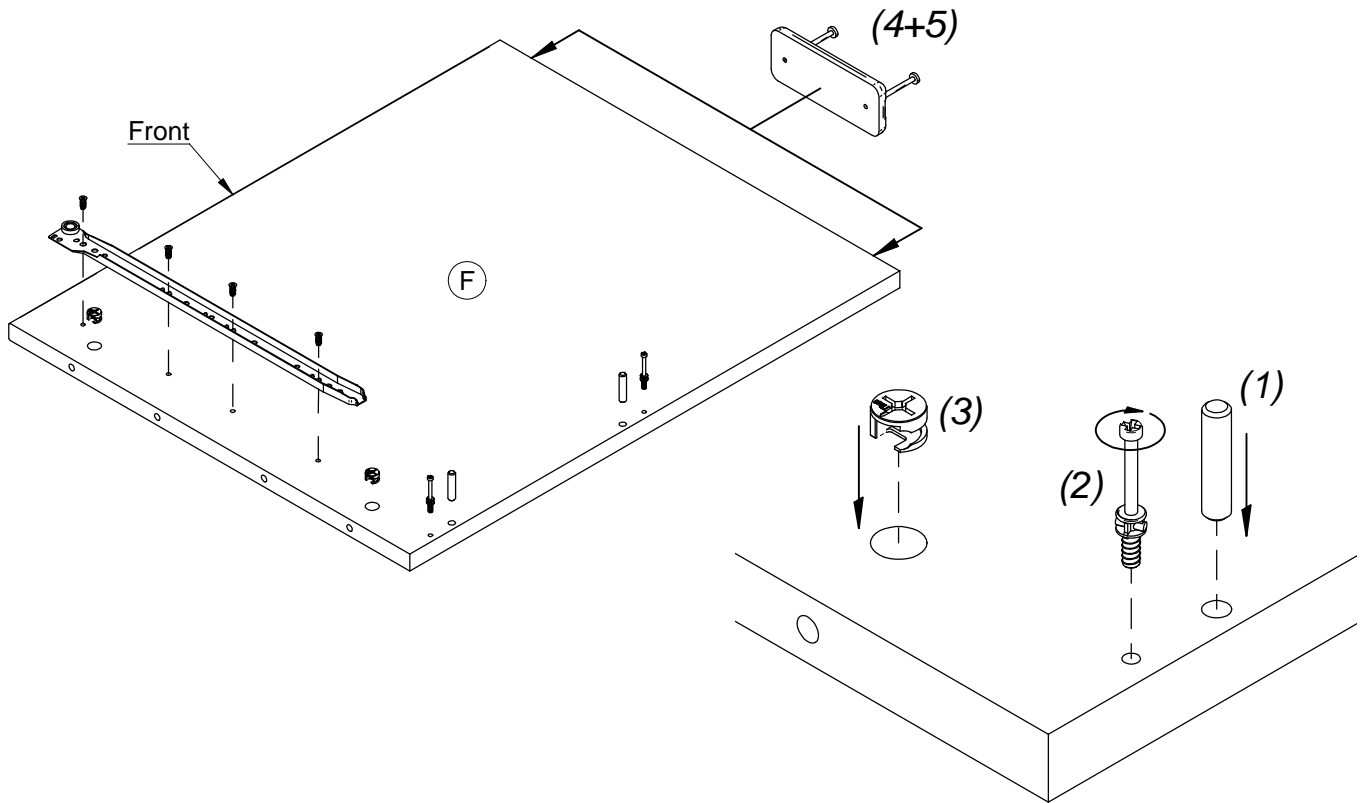
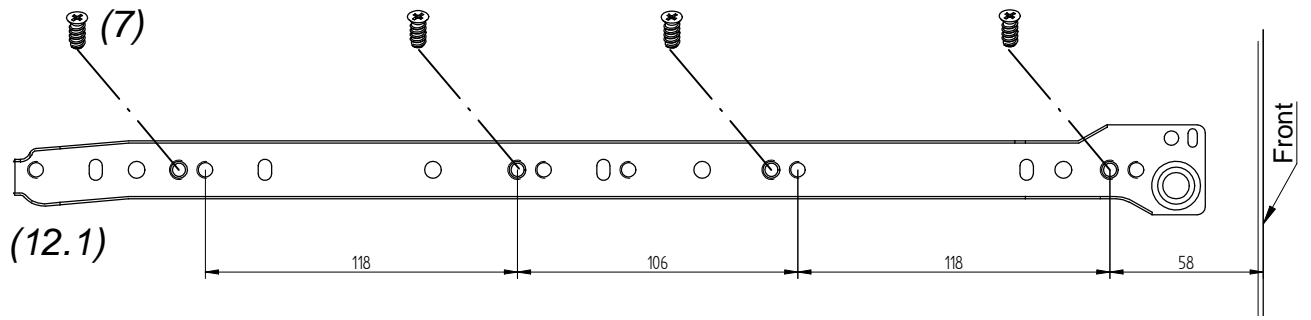
4.



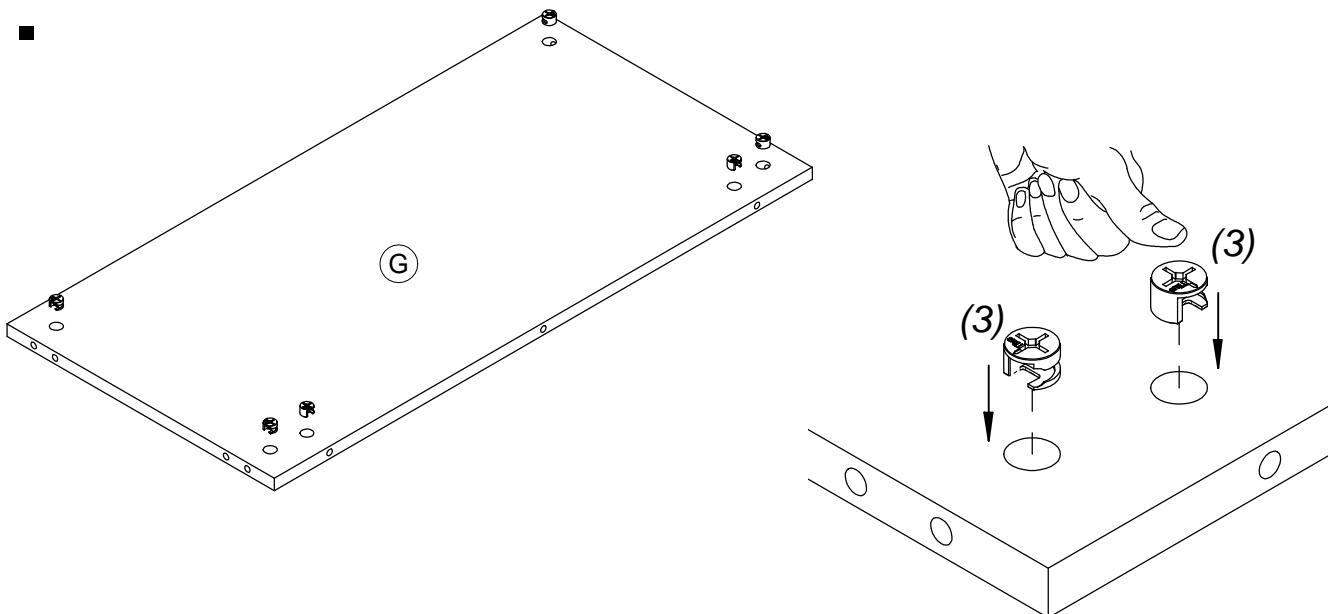
5.



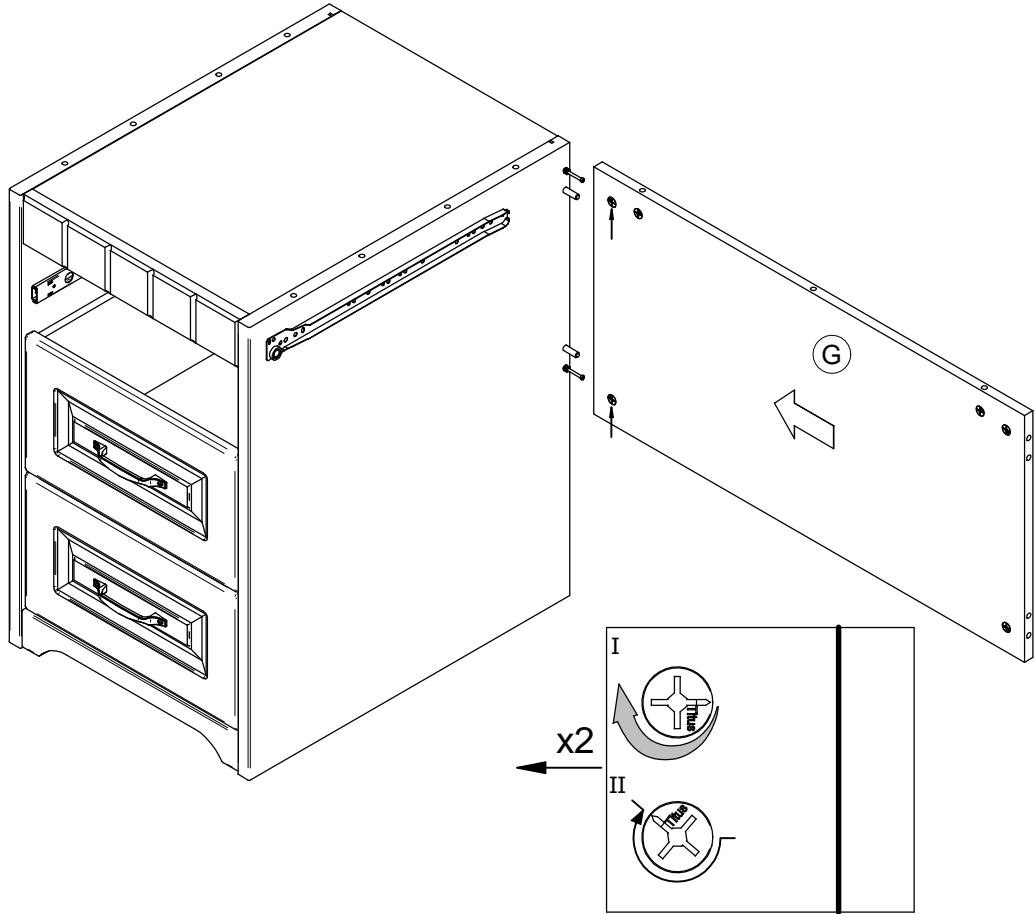
6.



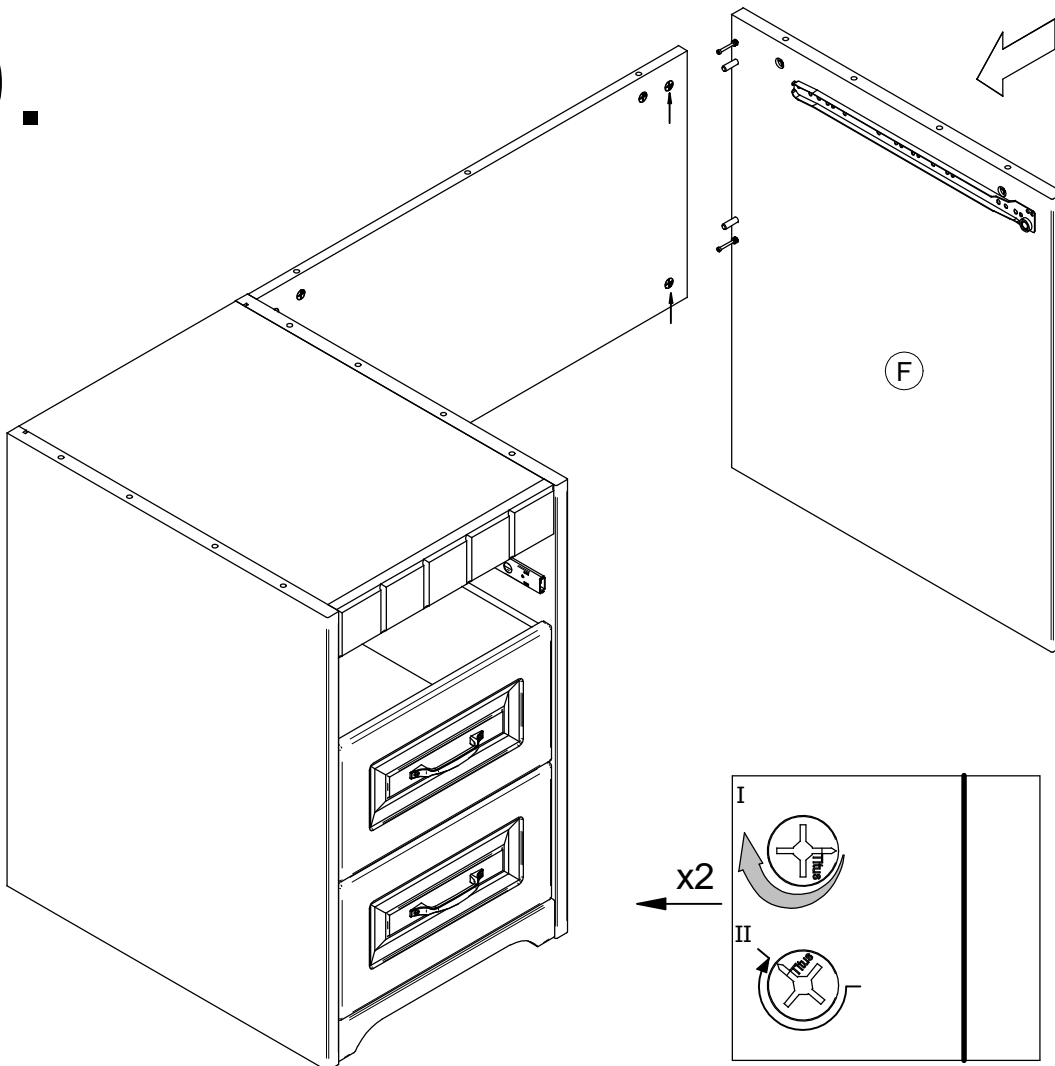
7.



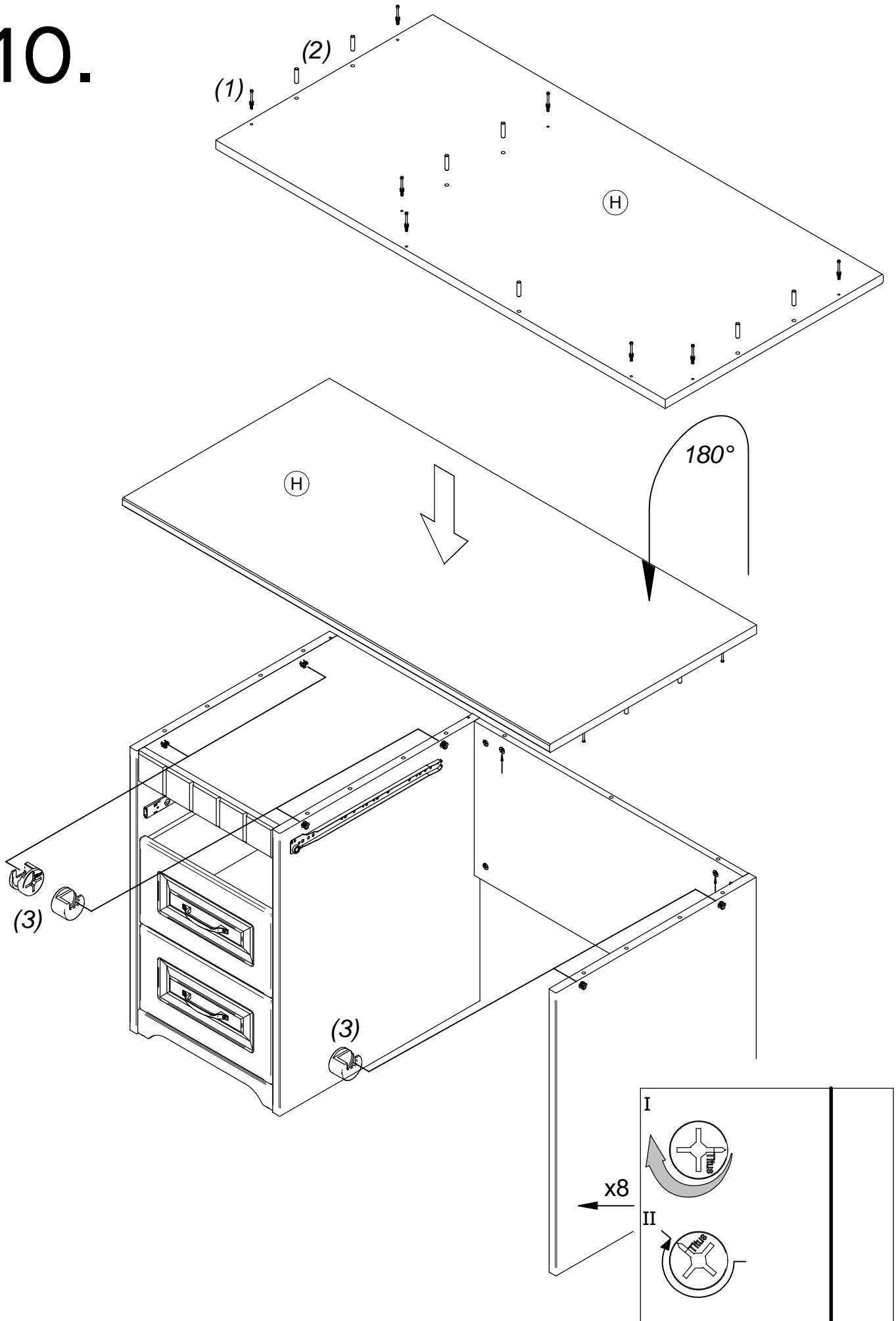
8.



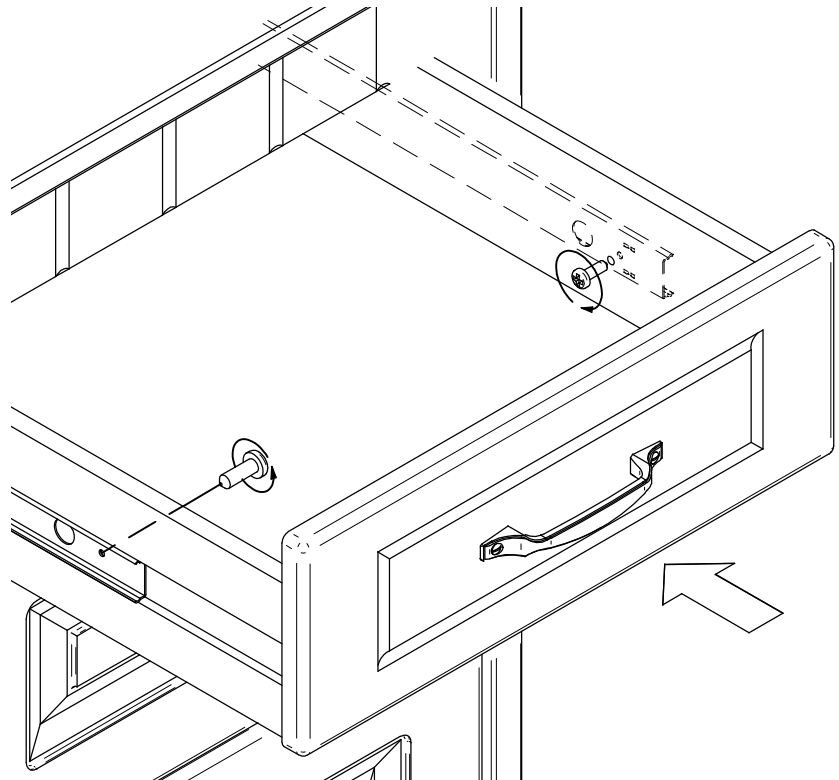
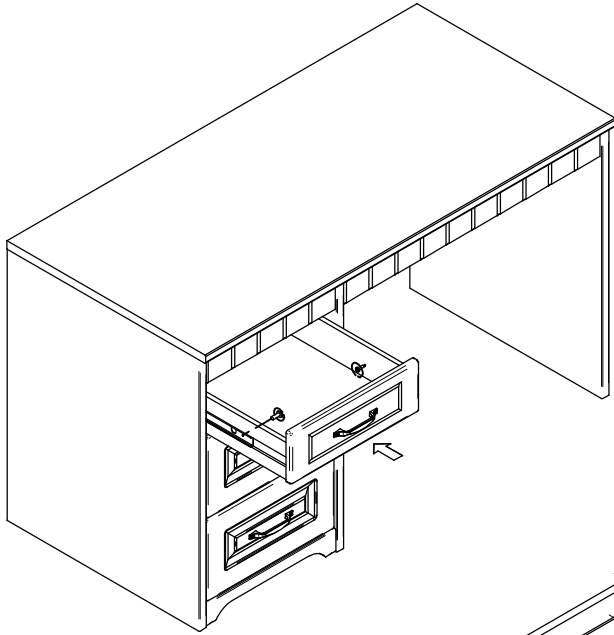
9.



10.



11.



Max.50kg

