

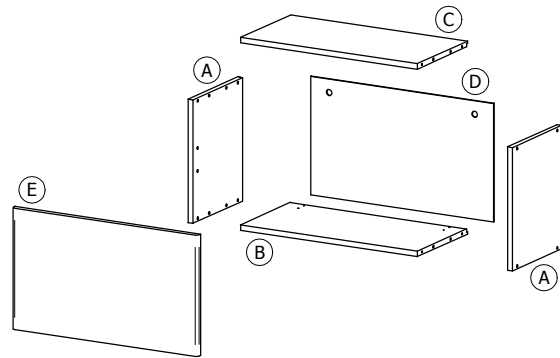
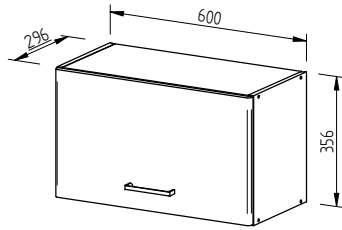
MONTAGEANLEITUNG / MONTÁŽNY NÁVOD // SERVISKARTE / SERVISNÁ KARTA

KUCHYNE M+M

TYPE/TYP

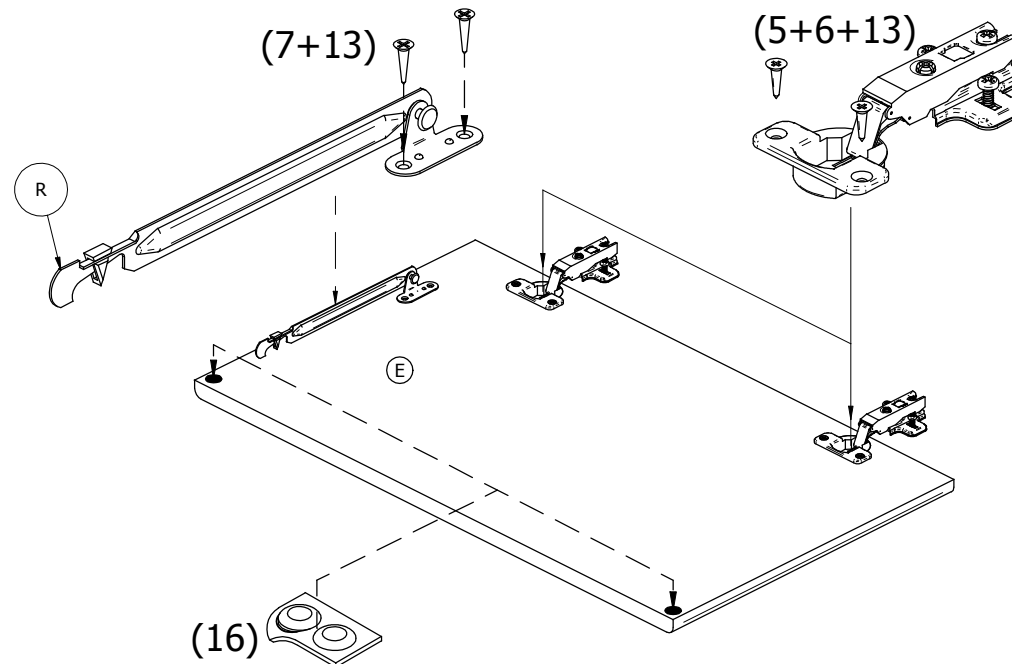
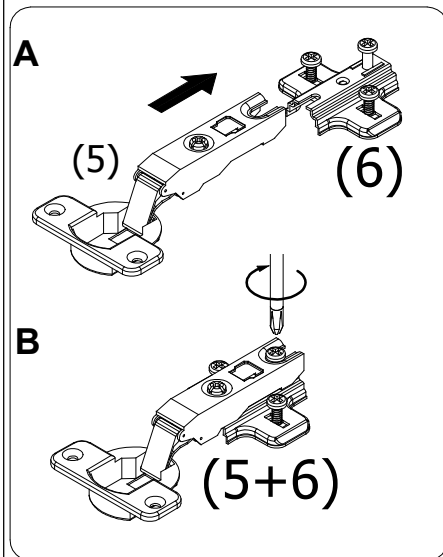
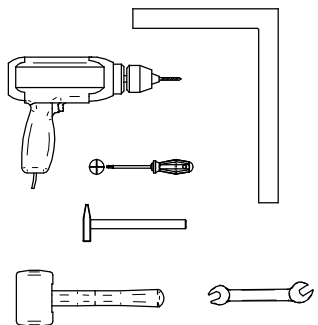
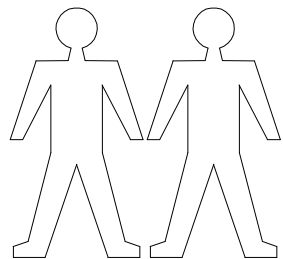
H 60 N

MM / 002

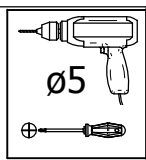
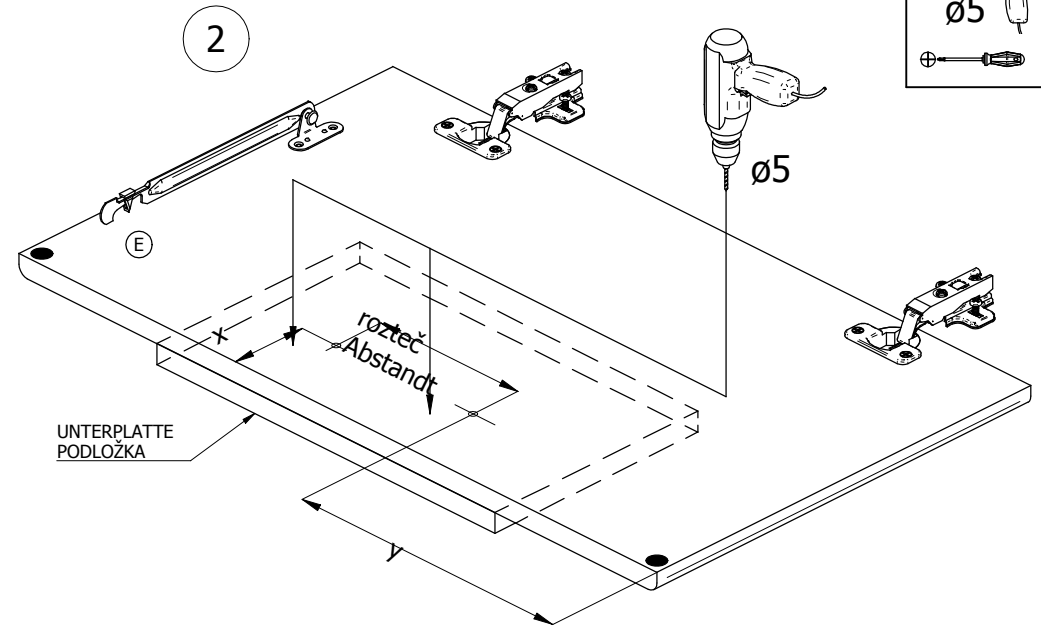
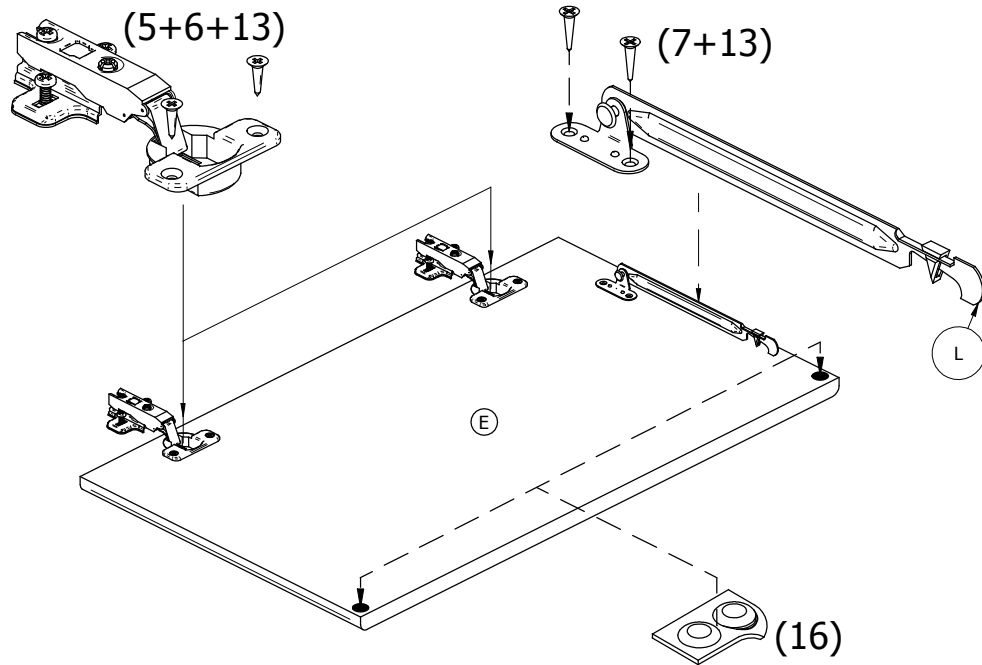


1	$\varnothing 8 \times 35$ x8	2	$\varnothing 7 \times 50$ x8 	3	$\varnothing 4 \times 30$ x2	4	$\varnothing 5$ x1
5	x2	6	x2	ALTERNATIVE / ALTERNATÍVA			
8	$\varnothing 10 \times 60$ x2	9	$\varnothing 6 \times 60$ x2	7	L / L	R / P	x1
11	a b c x2	12	$\varnothing 3,5 \times 30$ x8	14	x1		
13	$\varnothing 3,5 \times 15$ x10	15	M4 x2				
16	x2	17	$\varnothing 1,2 \times 30$ x20				

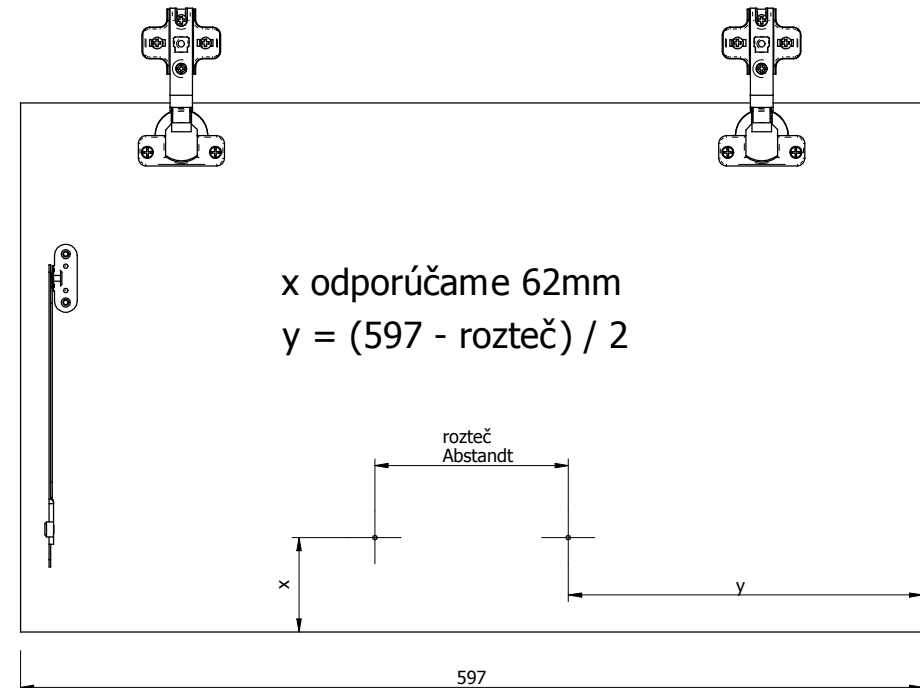
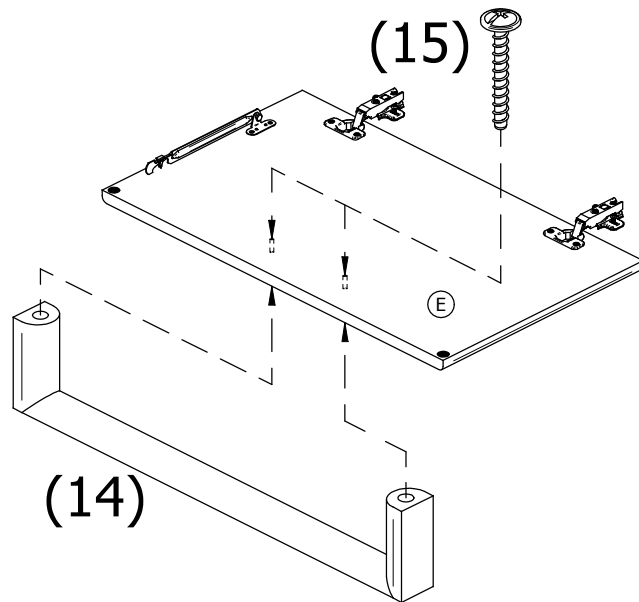
1 ALTERNATIVE / ALTERNATÍVA - RECHTS/PRAVA

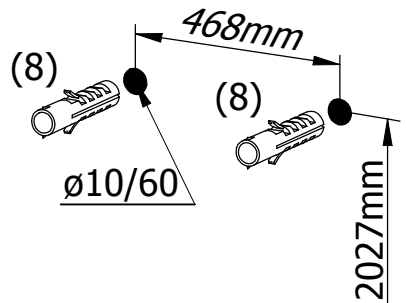
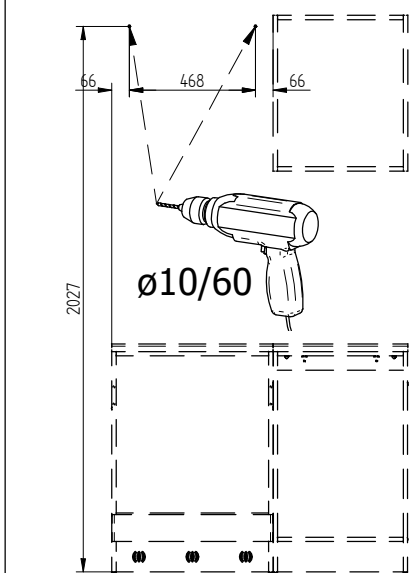
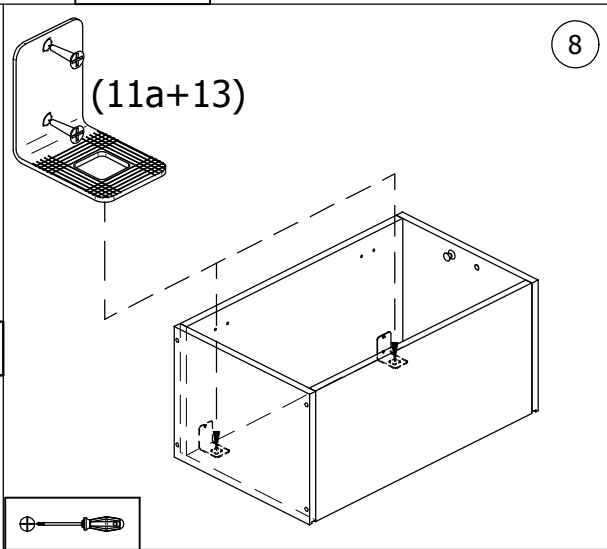
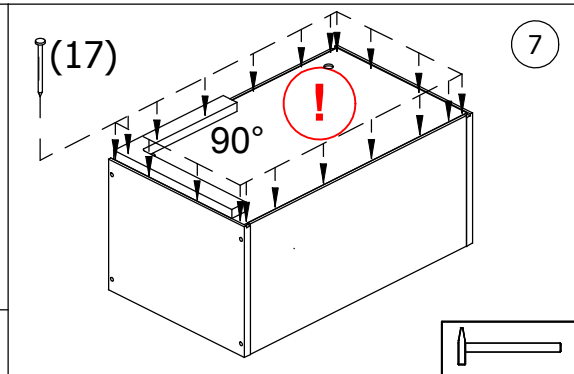
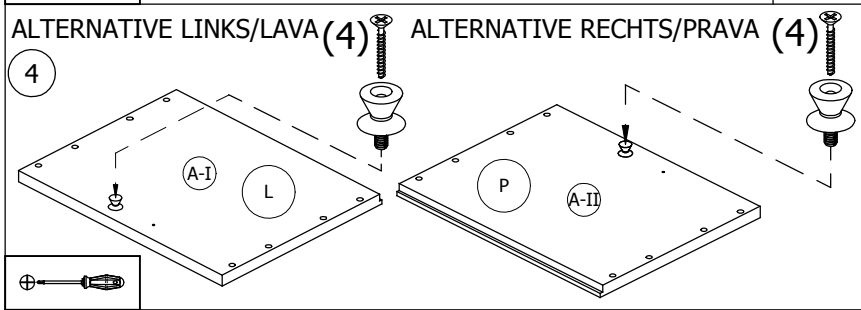
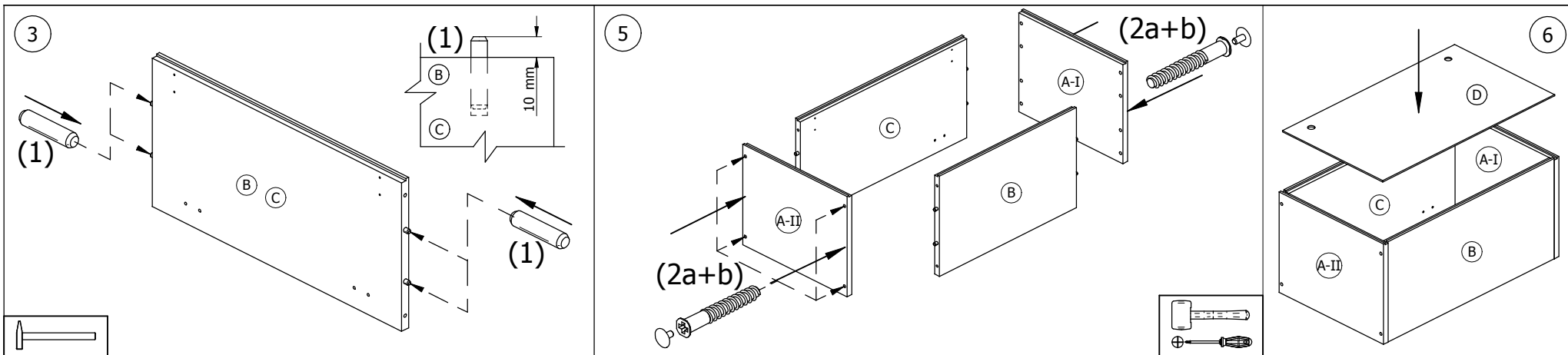


ALTERNATIVE / ALTERNATÍVA - LINKS/LAVA



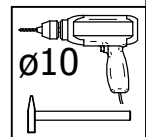
Mass x,y (Position des Türringriffes) ist von dem Kunde wählbar.
Abstandt der Bohrungen wird nach dem Griffentype festgestellt.
Rozmery x,y (umiestnenie úchytky na dverách) sú voliteľné zákazníkom.
Rozteč otvorov zistíte podľa typu uchytky.





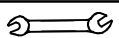
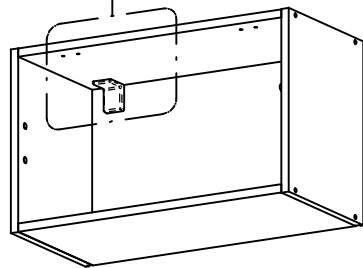
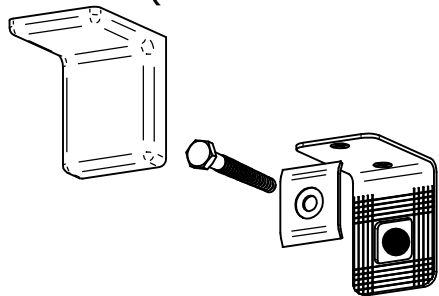
IST FÜR DIE MONTAGE DES MÖBELS EINE WANDBEFESTIGUNG VORGESEHEN, SO PRÜFEN SIE BITTE DIE WAND AUF AUSREICHENDE TRAGFÄHIGKEIT. DER MITGELIEFERT BEFESTIGUNGSDÜBEL DARF NUR FÜR MASSIVE MAUERWERKE BENUTZT WERDEN (OHNEHOHLKAMMER)! BEI ANDEREN TYPEN VON WÄNDEN- (LUFTZIEGEL, RIGIPSPLATTE, SANDWICH HOLZBAUTEN) IST ES NÖTIG, EINEN GEEIGNETEN DÜBEL ZU WÄHLEN, JE NACH DER TRAGFÄHIGKEIT UND MATERIALZUSAMMENSETZUNG DER WÄNDE. FALLS SIE SICH NICHT GANZ SICHER SIND, WELCHEN TYP VOM DÜBEL SIE GEBRAUCHEN, NEHMEN SIE KONTAKT MIT DEM NÄCHSTEN FACHHADEL AUF.

AK JE PRE MONTÁŽ NÁBYTKU PLÁNOVANÉ UPEVNENIE NA STENU, PREVERTE SI STENU, ČI MÁ DOSTATOČNÚ NOSNOSŤ. DODÁVANÁ HMOŽDINKA JE URČENÁ PRE MAŠÍVNE (PANELOVÉ, MUROVANÉ) STENY BEZ DUTÍN. PRI INÝCH TYPOCH STIEN (DUTÁ TEHLA, SADROKATÓN, SENDVIČOVÉ DREVOSTAVBY) JE NUTNÉ, ZVOĽIŤ VHODNÚ HMOŽDINKU VZHLADOM NA NOSNOSŤA MATERIÁLOVÉ ZLOŽENIE STENY, NA KTORÚ SA NÁBYTOK VEŠIA. AK NIESTE SI ISTÝ, AKÝ DRUH HMOŽDINKY POTREBUJETE, KONTAKTUJTE NAJBĽIŽŠIE ŽELEZIARSTVO / ODBORNÝ OBCHOD.

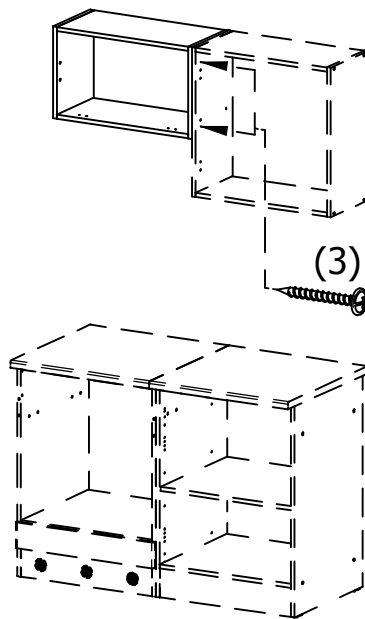


10

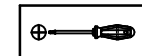
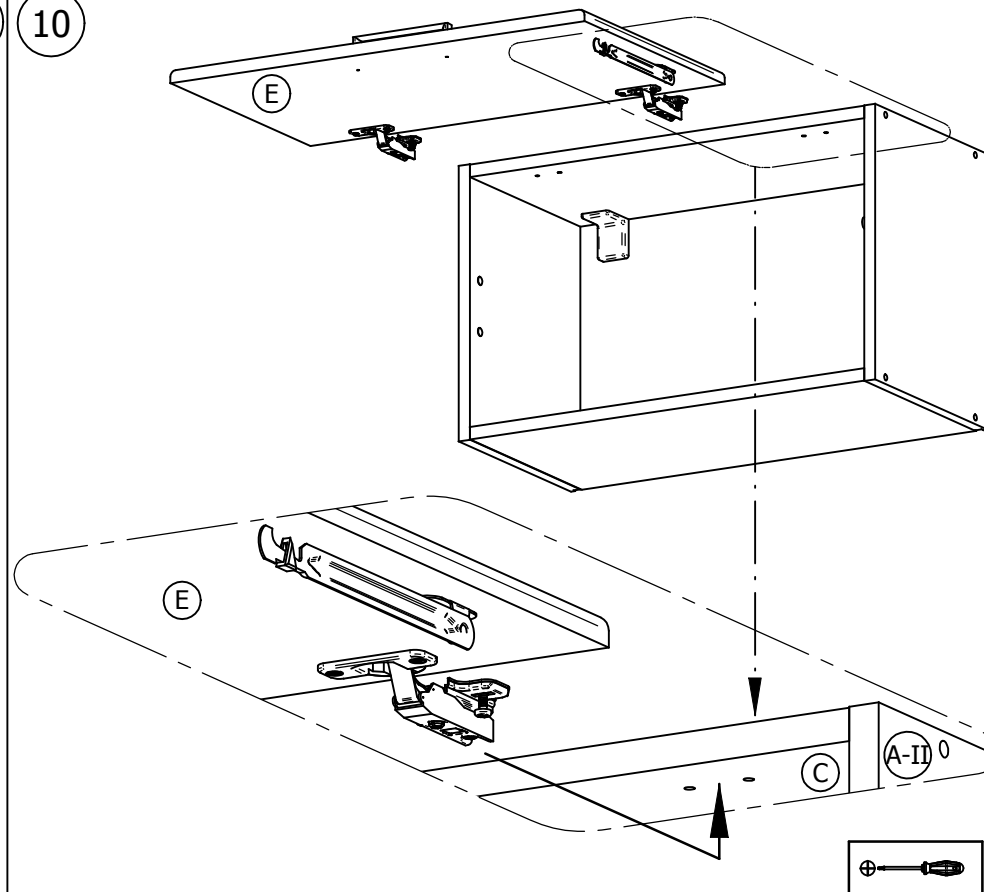
(11a+11b+9+11c)



11



10



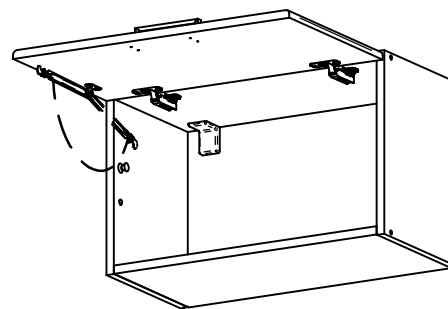
12

Einstellung von Türen / Nastavenie dverí

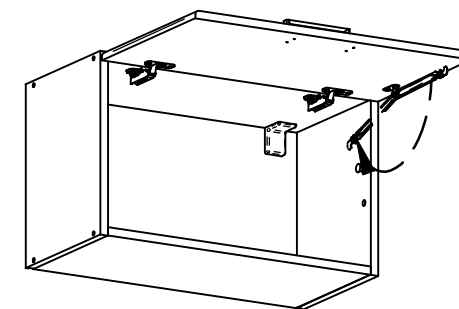
<p>Schritt krok 1-3</p> <p>Schritt krok 2</p> <p>Schritt krok 1-3</p>	<p>Schritt krok 1-3</p> <p>Schritt krok 2</p> <p>Schritt krok 1</p>	<p>Schritt krok 1</p>
<p>1. Die Schraube B lösen 2. Tür in der Höhe einstellen 3. Die Schraube B zuziehen</p> <p>1. skrutku B povoliť 2. dvere výškovo nastaviť 3. skrutku B dotiahnuť</p>	<p>1. Die Schraube A lösen 2. Tür in der Tiefe einstellen 3. Die Schraube A zuziehen</p> <p>1. skrutku A povoliť 2. dvere hĺbkovo nastaviť 3. skrutku A dotiahnuť</p>	<p>1. Tür seitlich mit Schraube C einstellen</p> <p>1. dvere stranovo skrutkou C nastaviť</p>
<p>+ 2 mm - 2 mm</p>	<p>+ 3 mm - 1 mm</p>	<p>+ 5 mm - 1,5 mm</p>

DIE POSITIONIERUNG DES VERBINDUNGSBESCHLAGS Nr.3 INDIVIDUAL WÄHLEN, DER POSITION DES NEBENSCHRANKES UND INNENAUSTAATTUNG DES SCHRANKES (TÜREN, BÖDEN, SCHUBLÄDEN) NACH. UMIEŠTENIE SPOJOVACIEHO KOVANIA Č.3 VYBERAJTE INDIVIDUÁLNE, PODLA UMIEŠTENIA SUSEDNĚSKRINKY A PODLA VNÚTORNEHO VYBAVENIA (DVERE, POLICE, ZÁSUVKY).

ALTERNATIVE / ALTERNATÍVA



LINKS/LAVA



RECHTS/PRAVA