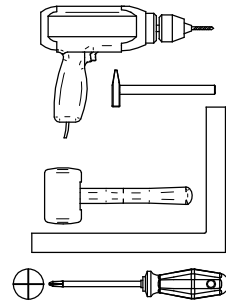
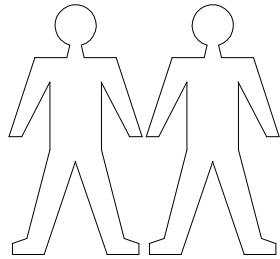
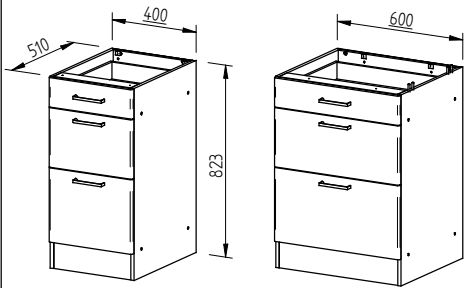


MONTAGEANLEITUNG / MONTÁŽNY NÁVOD // SERVIKARTE / SERVISNÁ KARTA

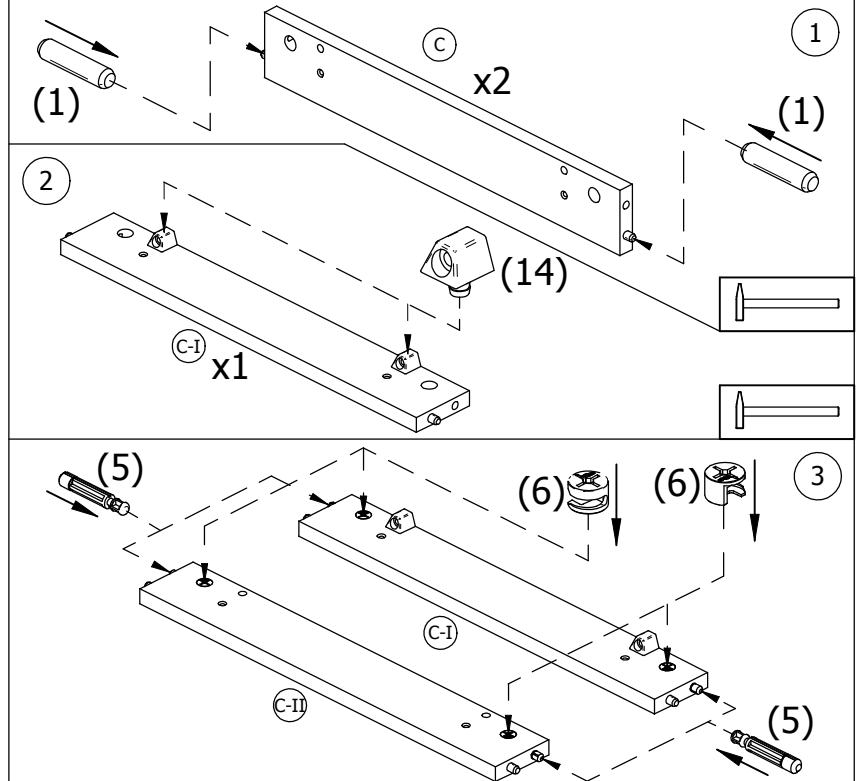
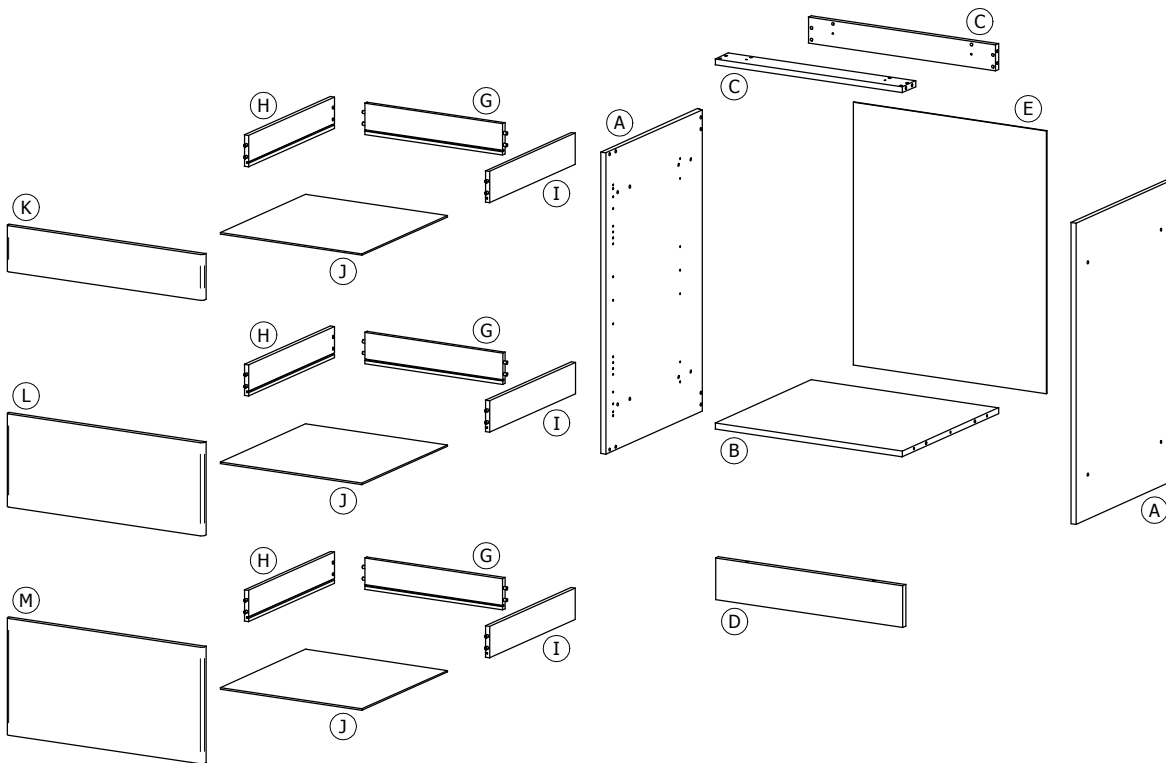
KUCHYNE M+M

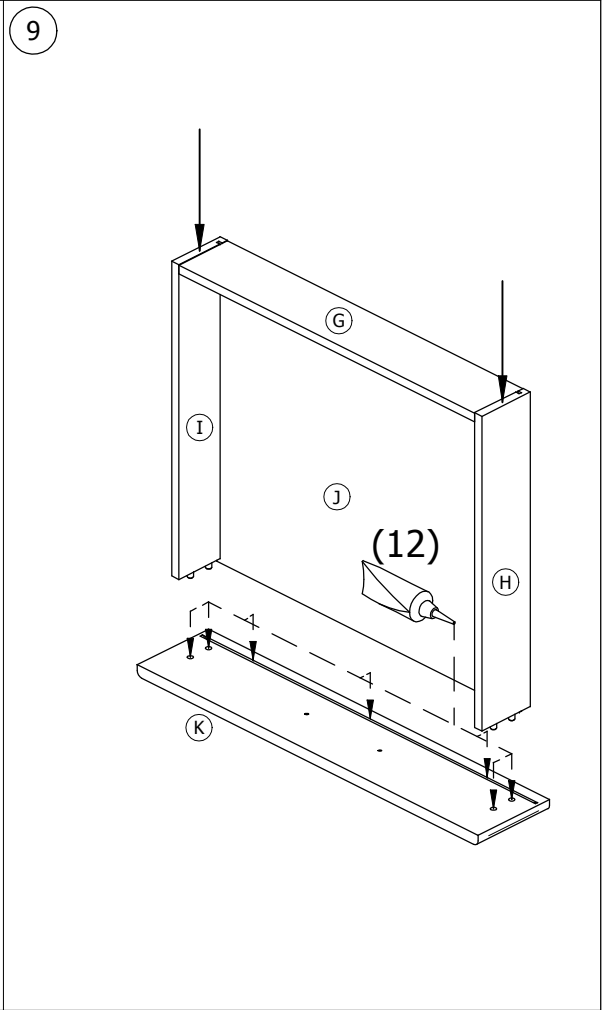
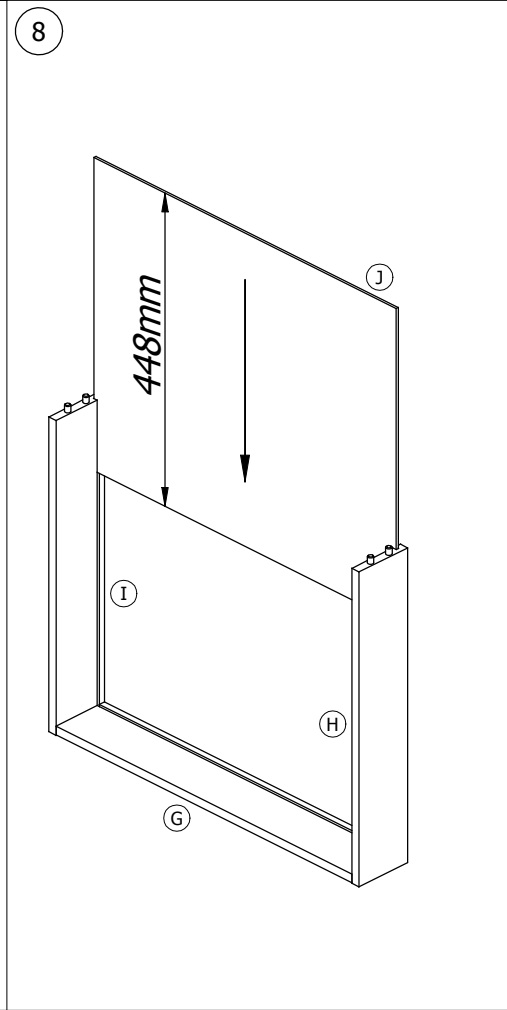
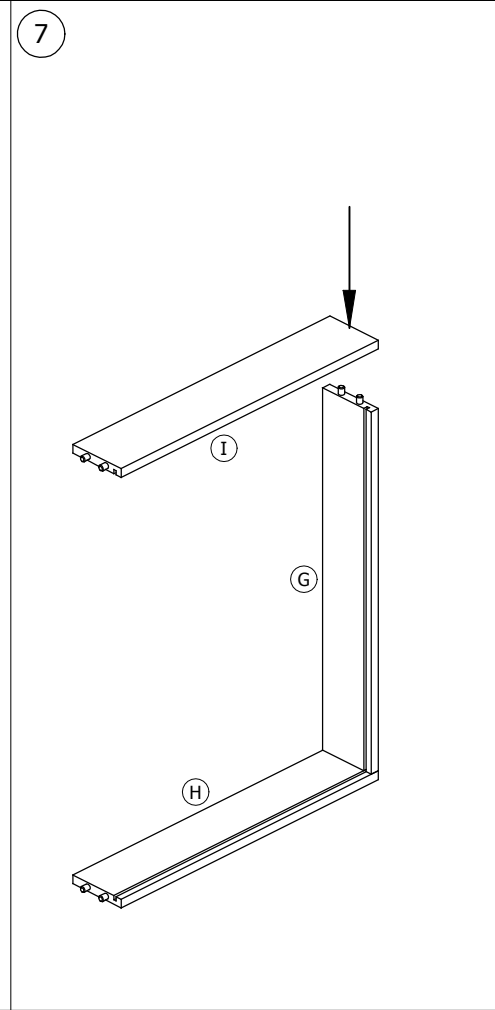
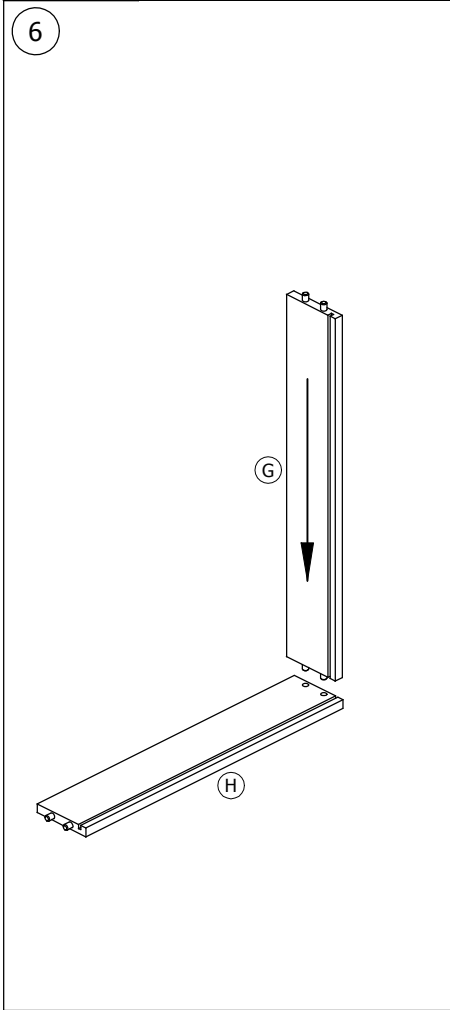
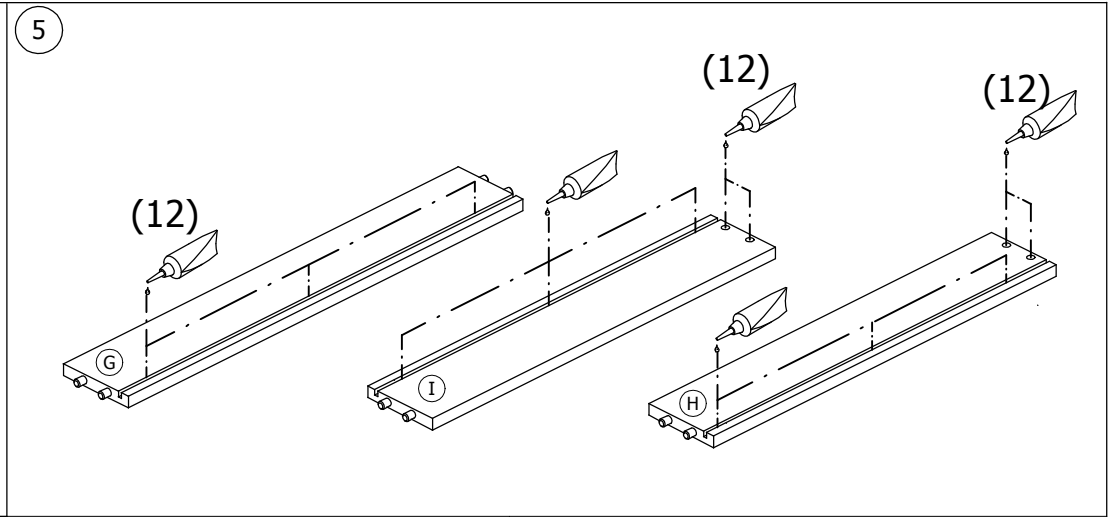
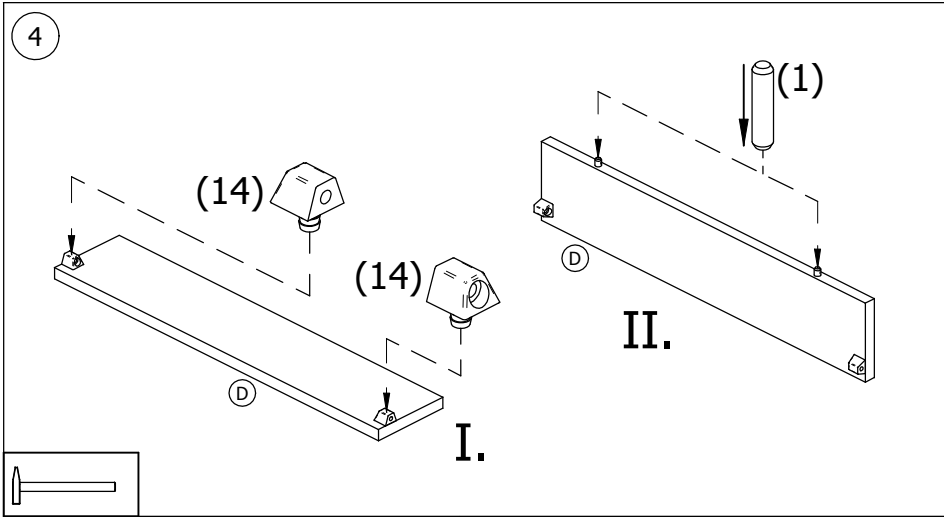
TYPE/TYP
S 40,60 3Z

MM / 005

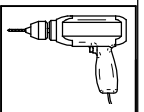
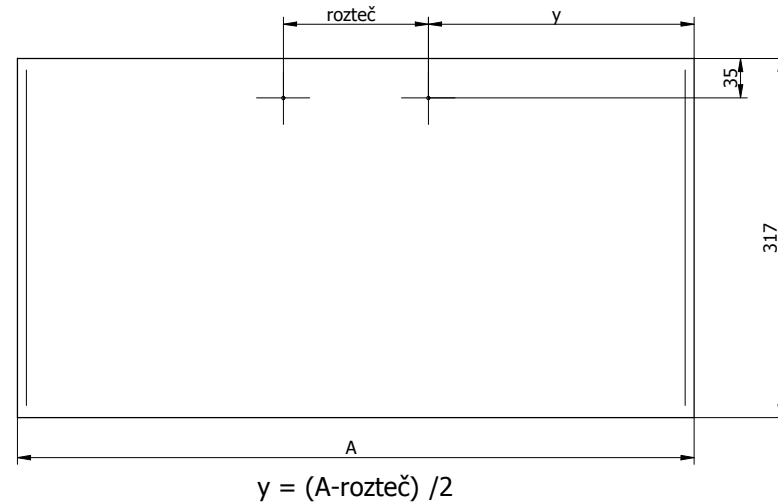
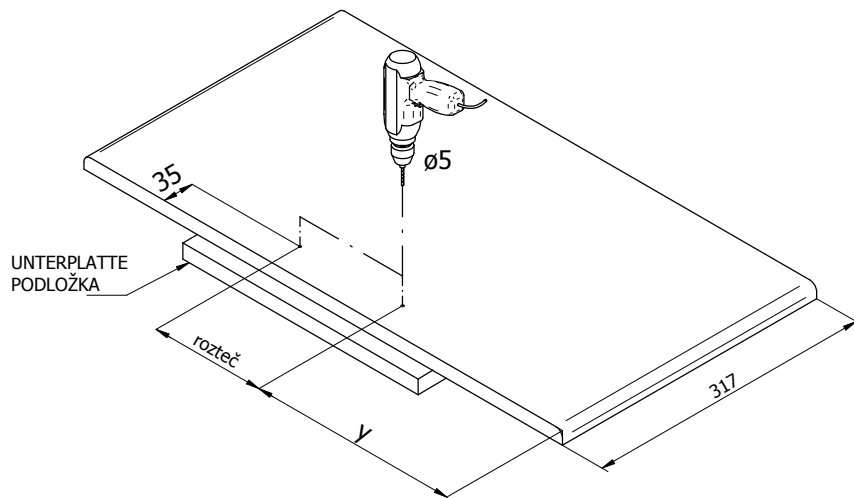
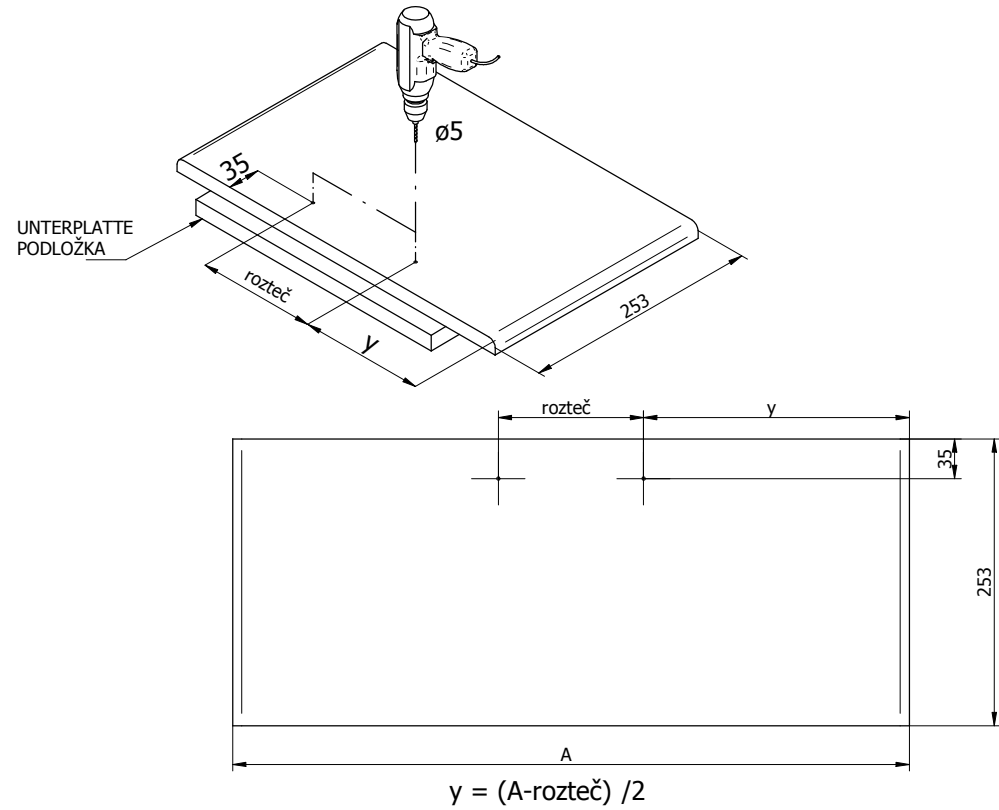
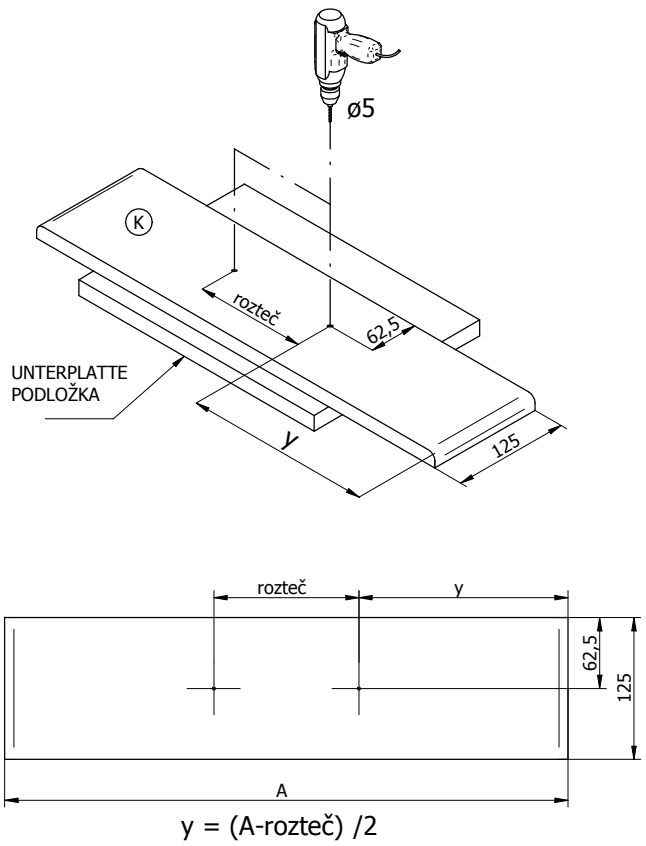


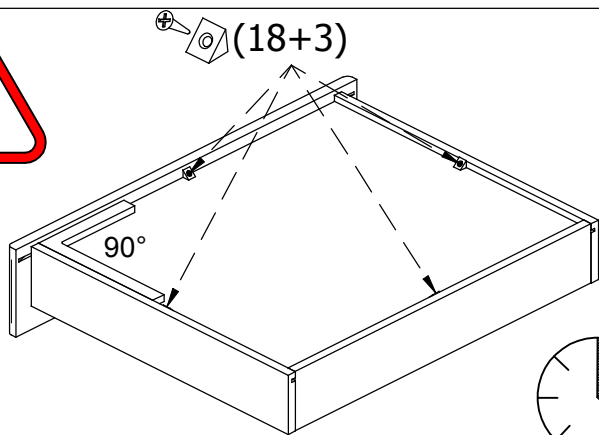
1	$\varnothing 8 \times 35$ x10	2	$\varnothing 7 \times 50$ x4 	3	$\varnothing 3,5 \times 20$ x30	13		x3	
4	x4	5	$\varnothing 8$ x4	6	$\varnothing 15$ x4				
7	$\varnothing 4 \times 30$ x7	8	$\varnothing 4 \times 25$ x2	9	M4 x6				
10	$\varnothing 6,3 \times 11$ x12	11	$\varnothing 1,2 \times 30$ x38	12	x2				
14	x4	15	$\varnothing 8$ x4	20					x3
16	$\varnothing 3,5 \times 15$ x4	17	x6						
18	x12	19							





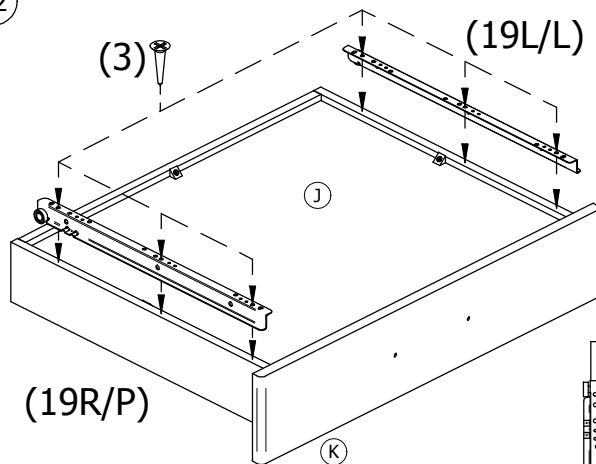
10





11

12



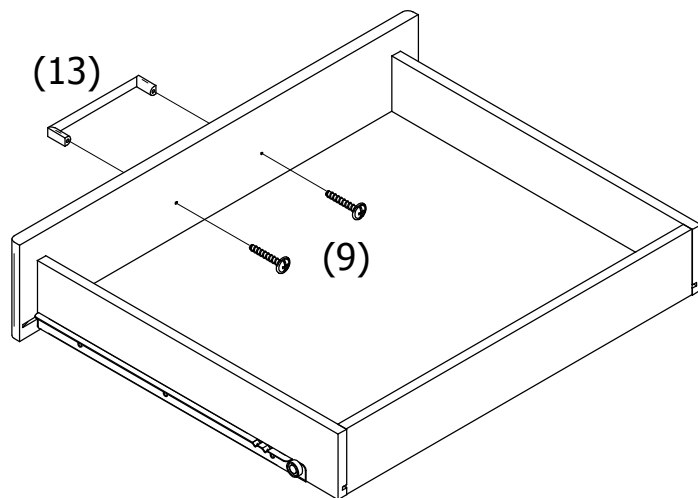
(19R/P)

2 mm

(19R/P)

(19L/L)

13

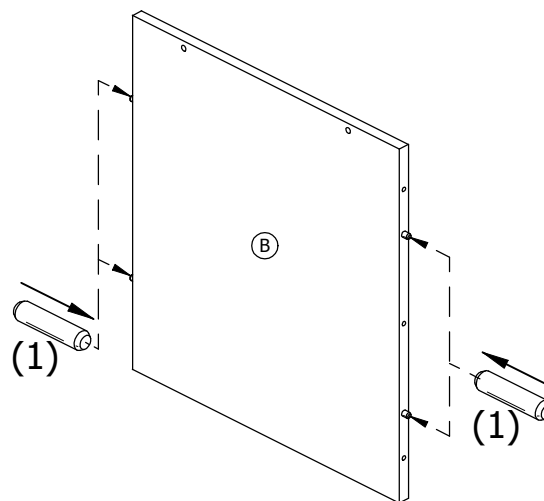


(13)

(9)

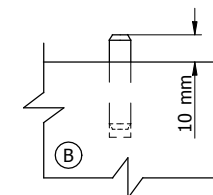


14

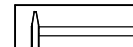
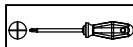
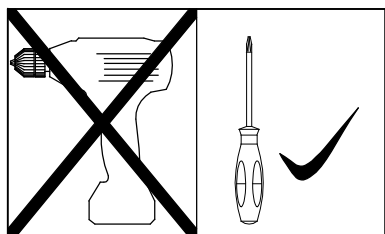


(1)

(1)

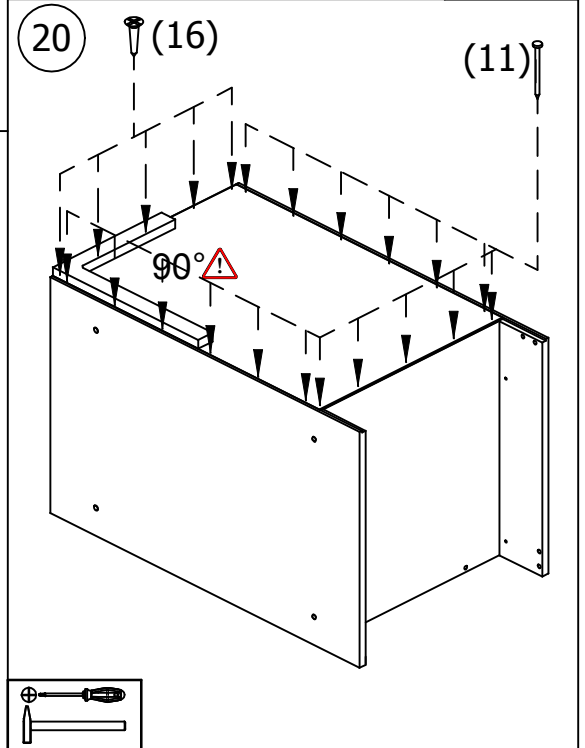
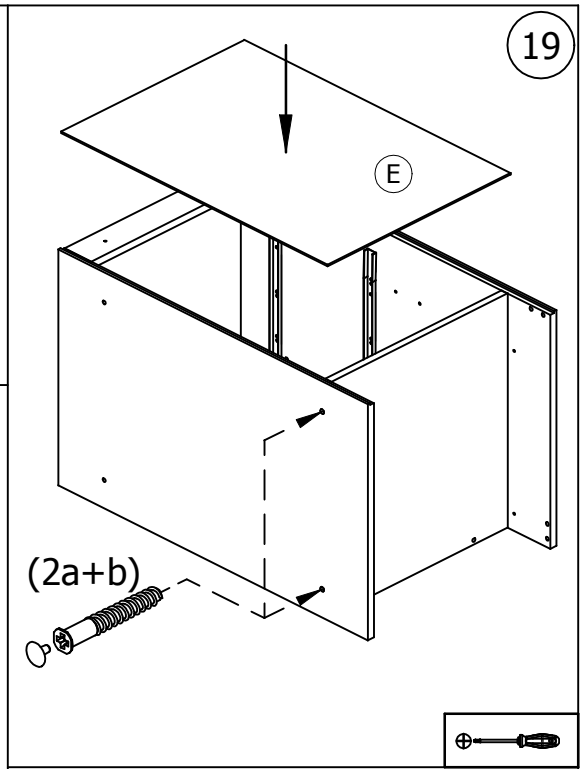
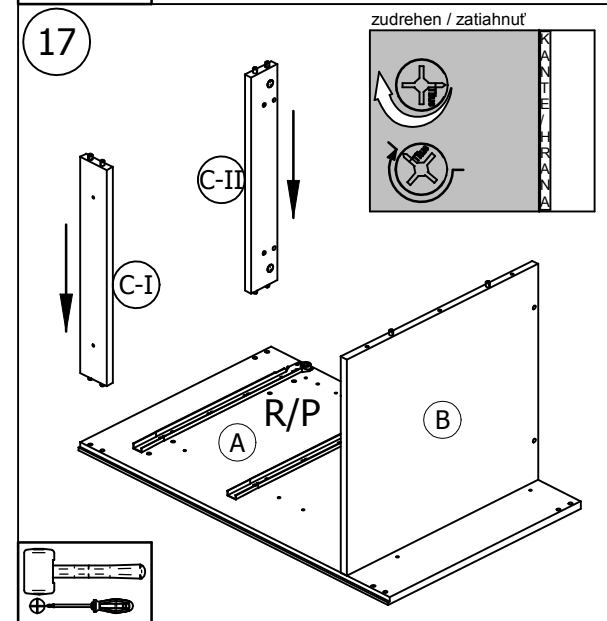
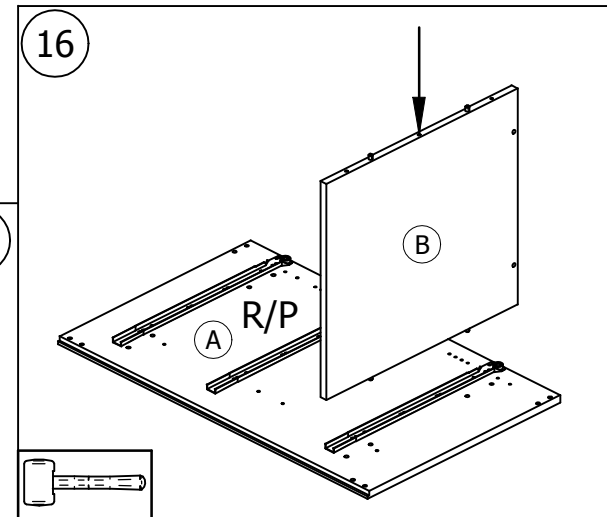
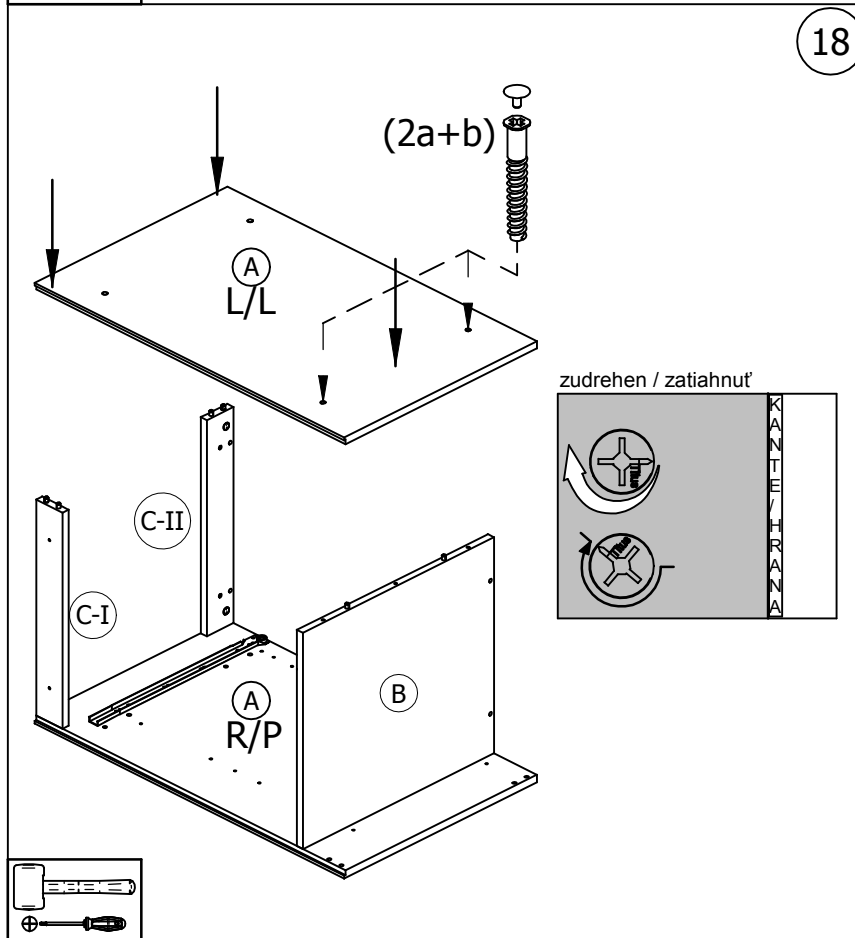
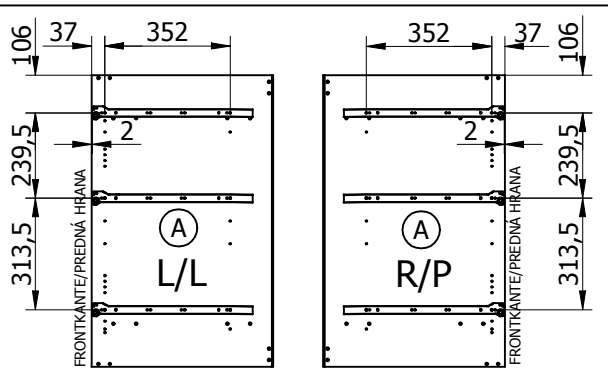
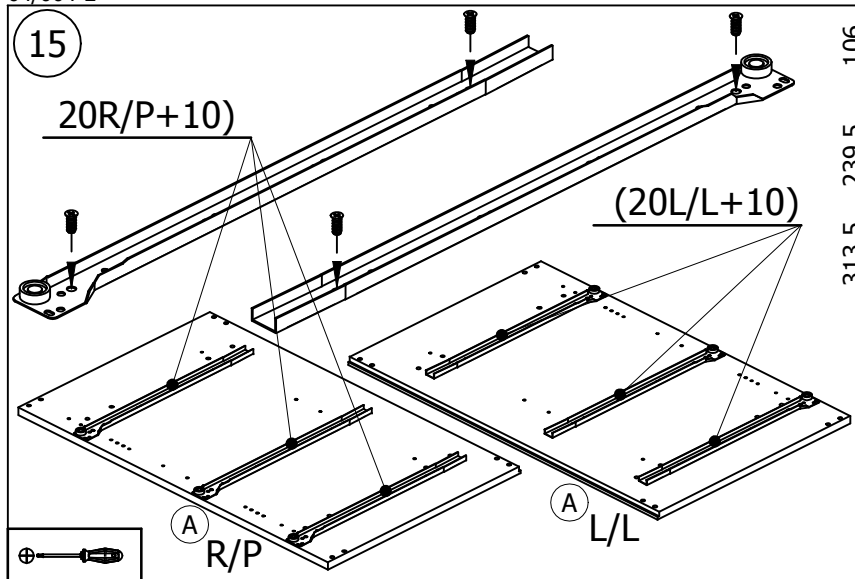


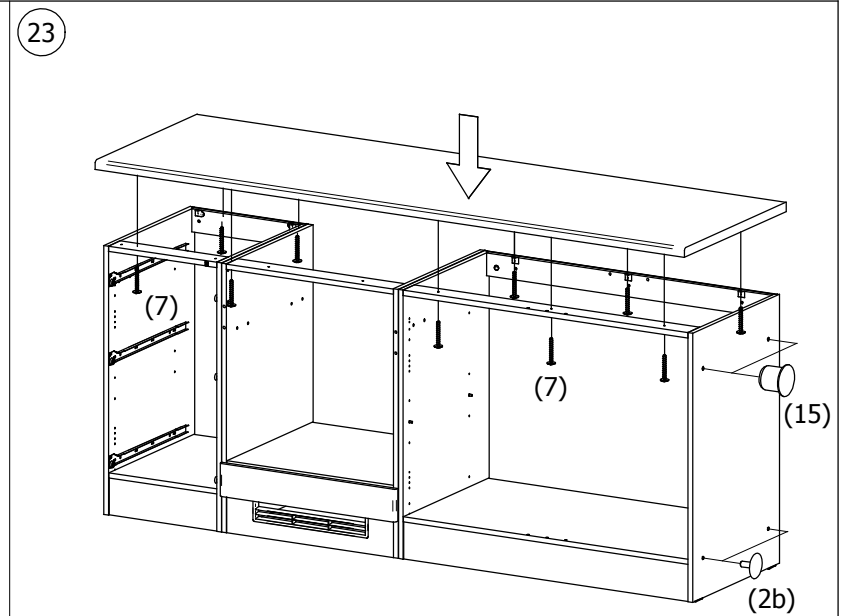
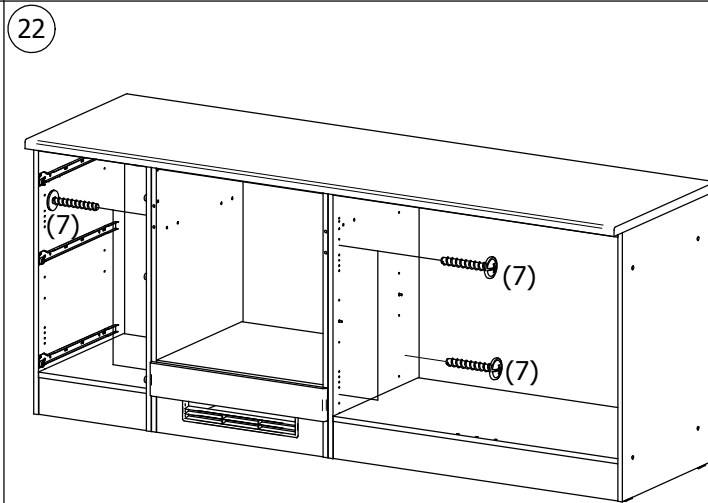
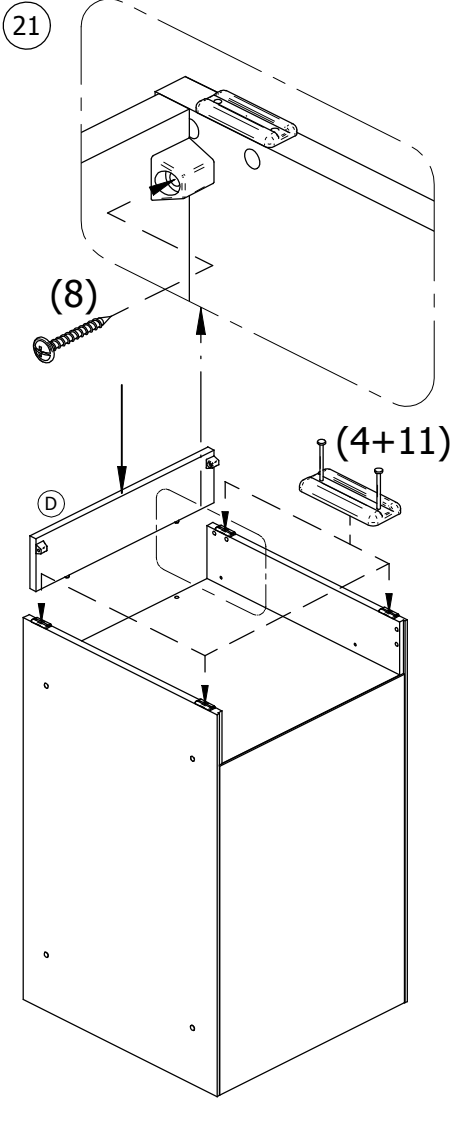
10 mm



ACHTUNG!!!
POZOR!!!
SCHUBLADENZARGEN ENTFERNEN
UND VERLEIMEN!
KORPUS ZÁSUVKY MUSÍ BYŤ ZGLEJENÝ!

20 min
trocknen lassen!
nechatsušit'





DIE POSITIONIERUNG DES VERBINDUNGSBESCHLAGS Nr.7 INDIVIDUAL WÄHLEN, DER POSITION DES NEBENSCHRANKES UND INNENAUSTAATTUNG DES SCHRANKES (TÜREN, BÖDEN, SCHUBLADEN) NACH. UMIESTNENIE SPOJOVACIEHO KOVANIA Č.7 VYBERAJTE INDIVIDUÁLNE, PODLA UMIESTNENIA SUSEDNEJSKRINKY A PODLA VNÚTORNÉHO VYBAVENIA (DVERE, POLICE, ZÁSUVKY).

