

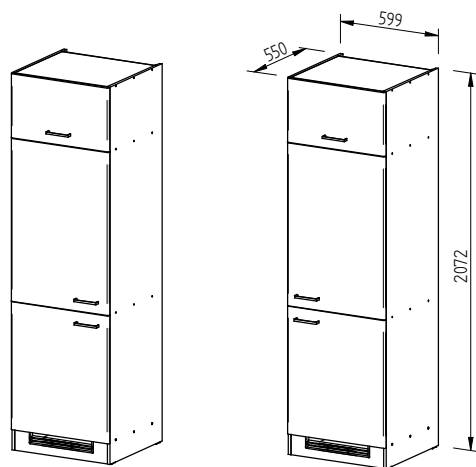
MONTAGEANLEITUNG / MONTÁŽNÝ NÁVOD // SERVISKARTE / SERVISNÁ KARTA

KUCHYNE M+M

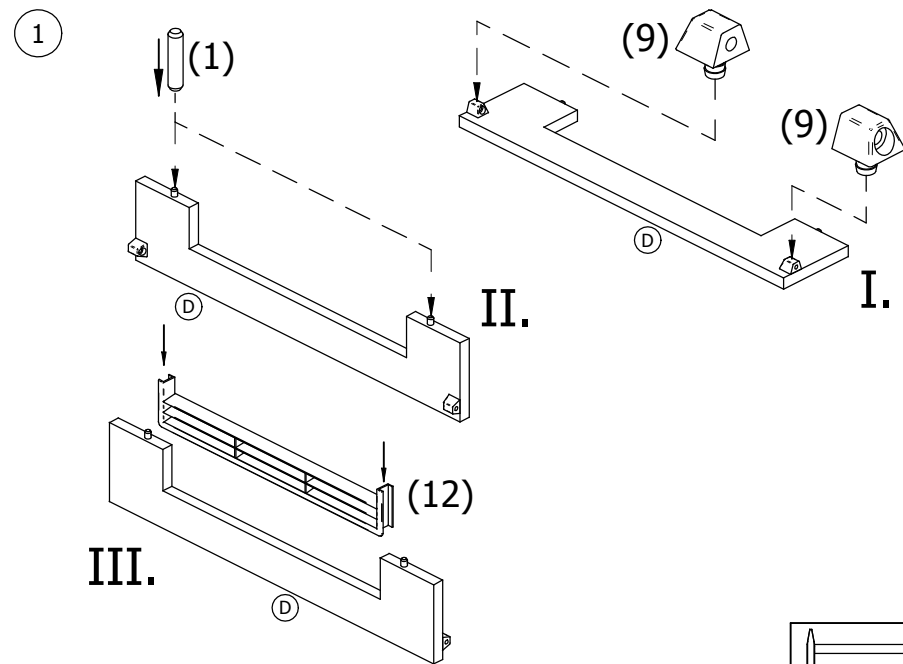
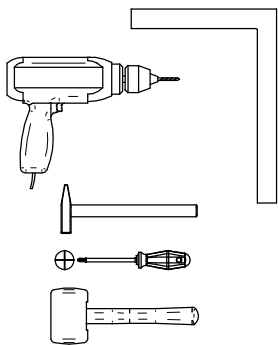
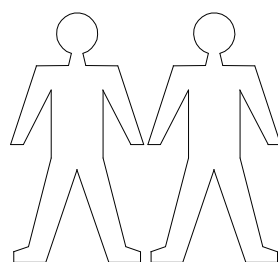
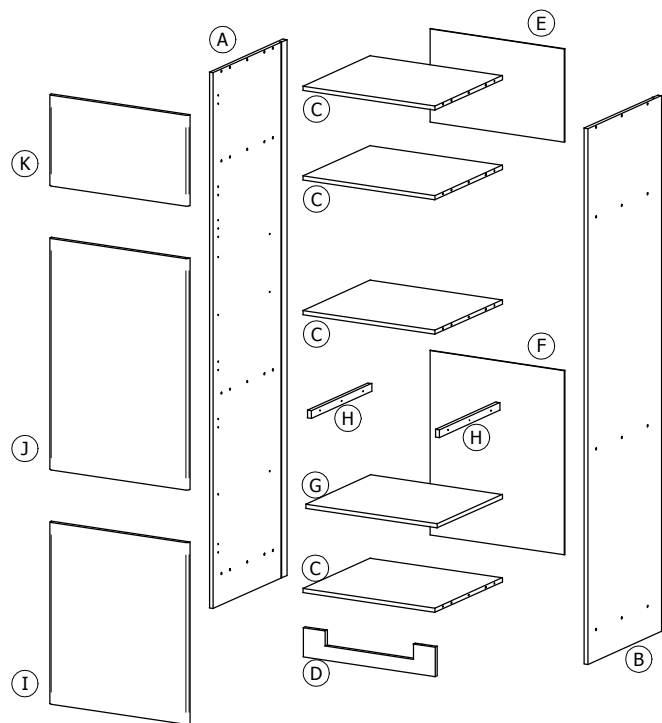
TYPE/TYP

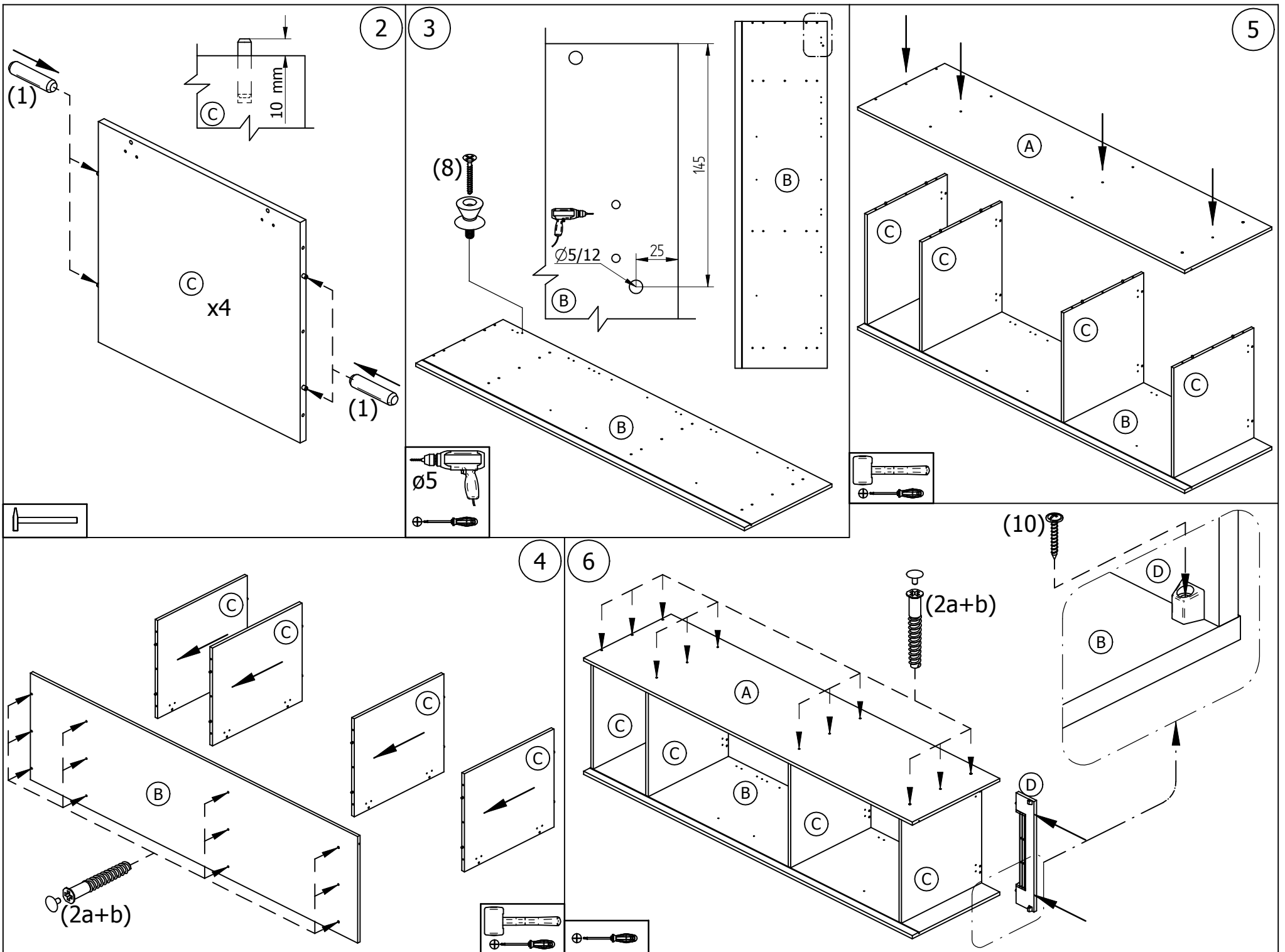
CH 60

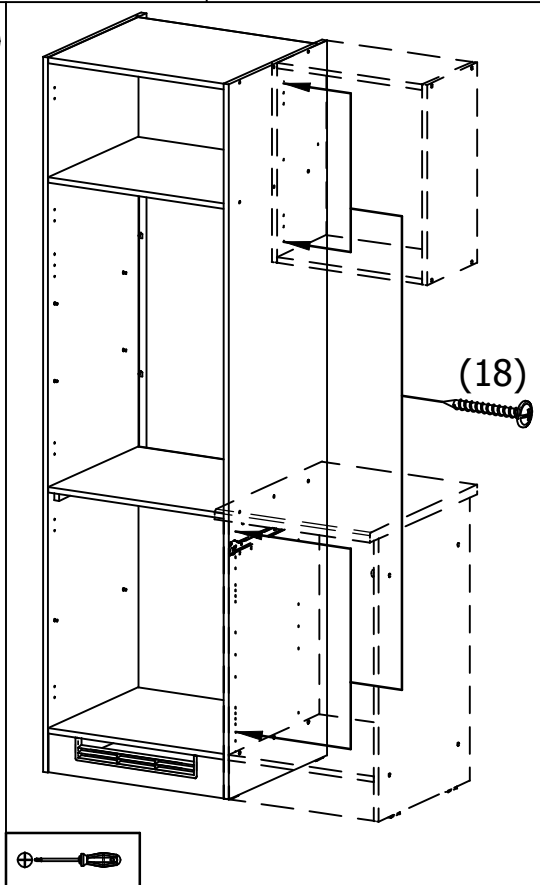
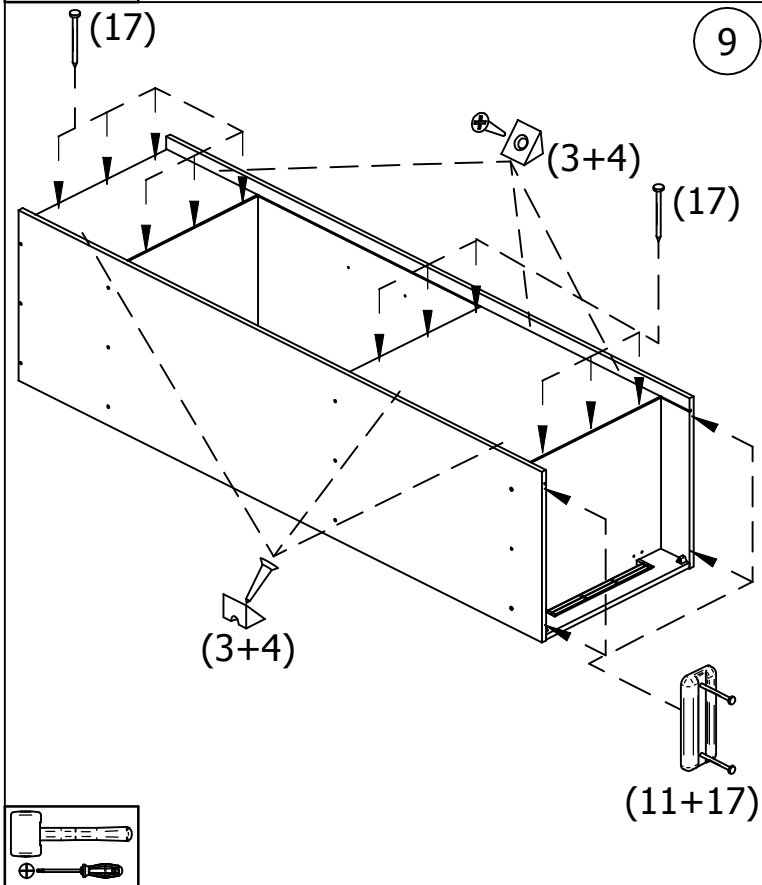
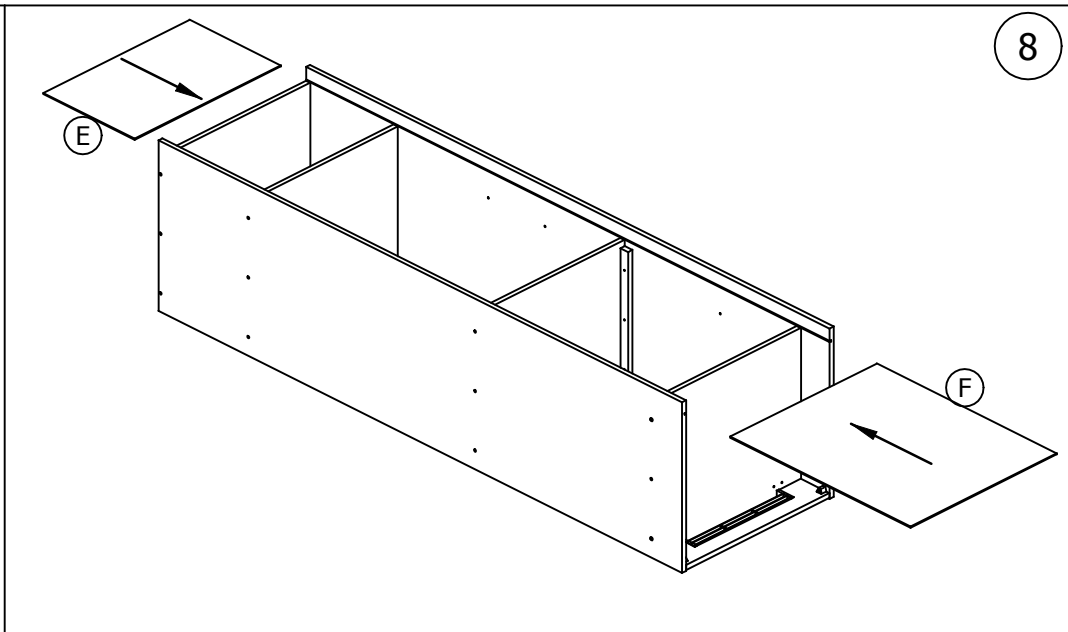
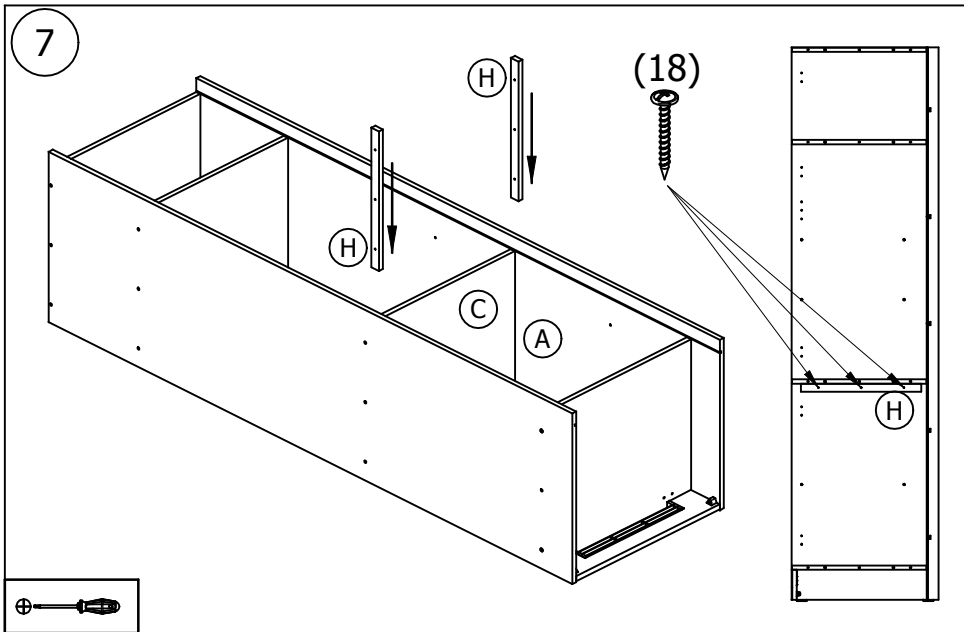
MN / 011



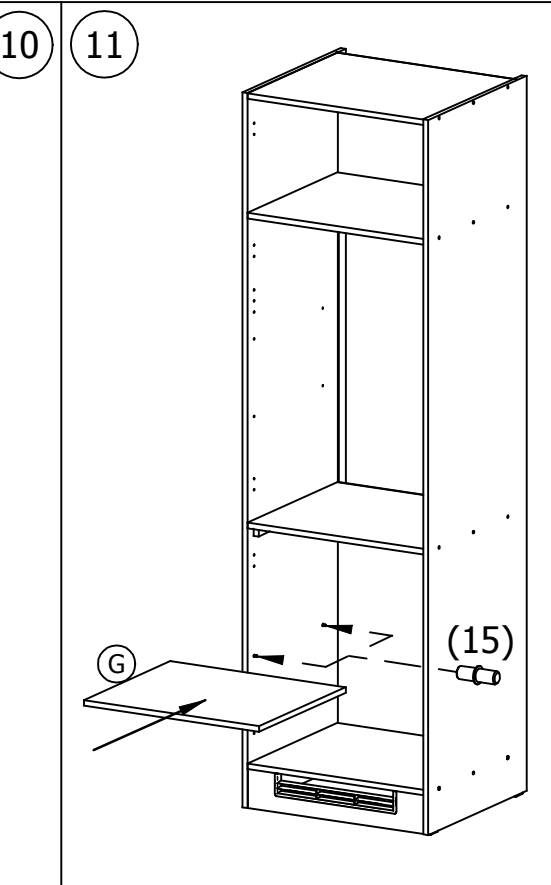
1	$\varnothing 8 \times 35$ x18	2	$\varnothing 7 \times 50$ x24	3	x6	4	$\varnothing 3,5 \times 20$ x6
5	x6	6	x6	7			
8	$\varnothing 5$ x1	9	x2	10	$\varnothing 4 \times 25$ x2		
11	x4	12			13	x3	
14	$\varnothing 3,5 \times 15$ x15	15	$\varnothing 5$ x4	16	M4 x6	17	$\varnothing 1,2 \times 30$ x28
18	$\varnothing 4 \times 30$ x10	19	x4				

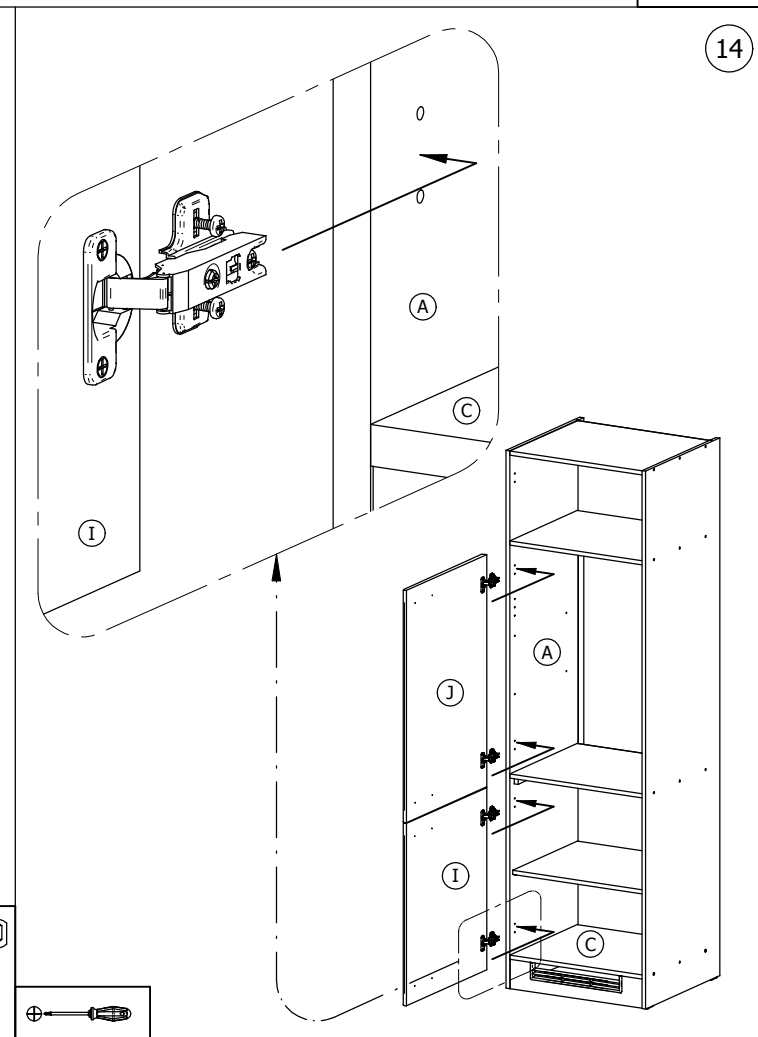
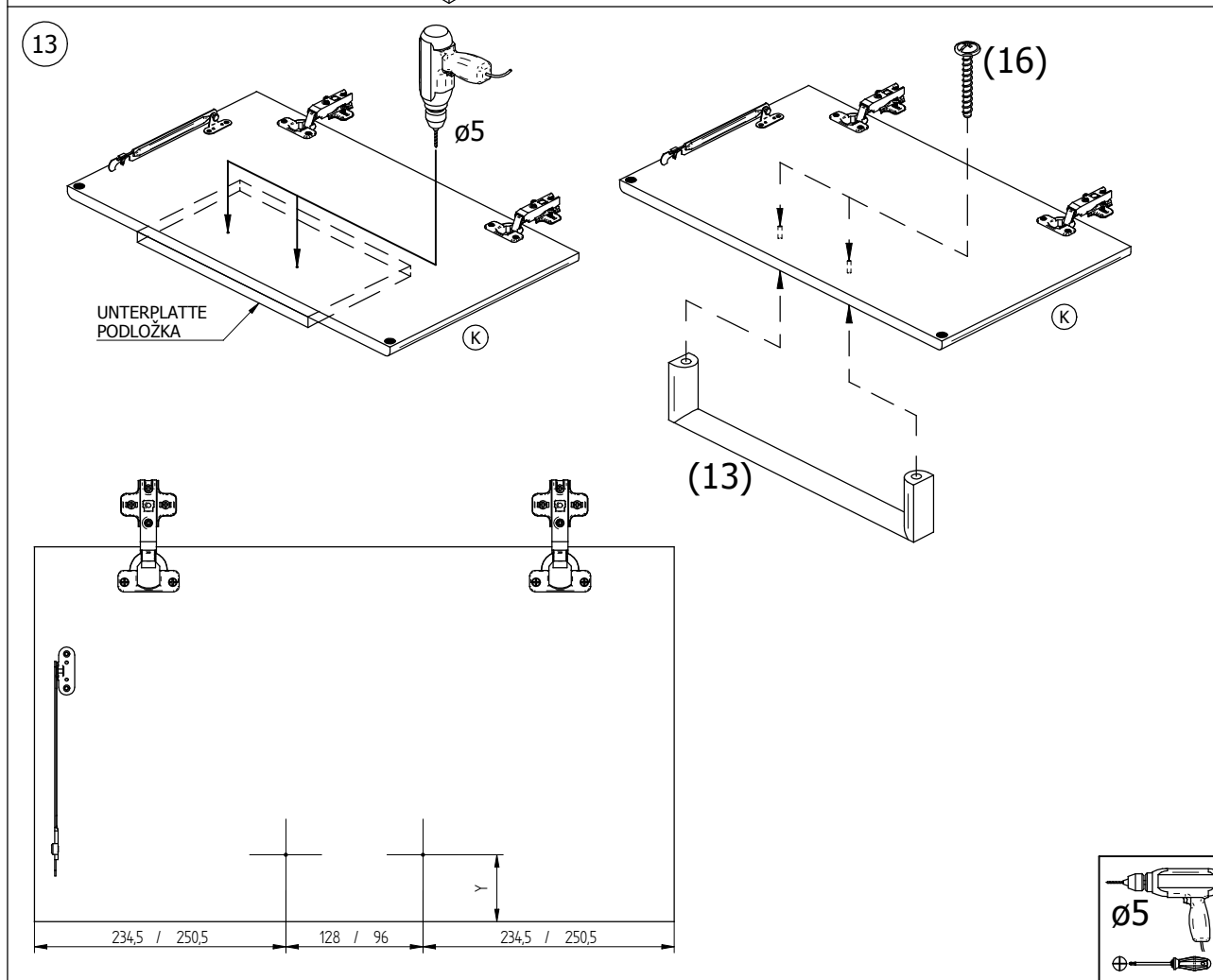
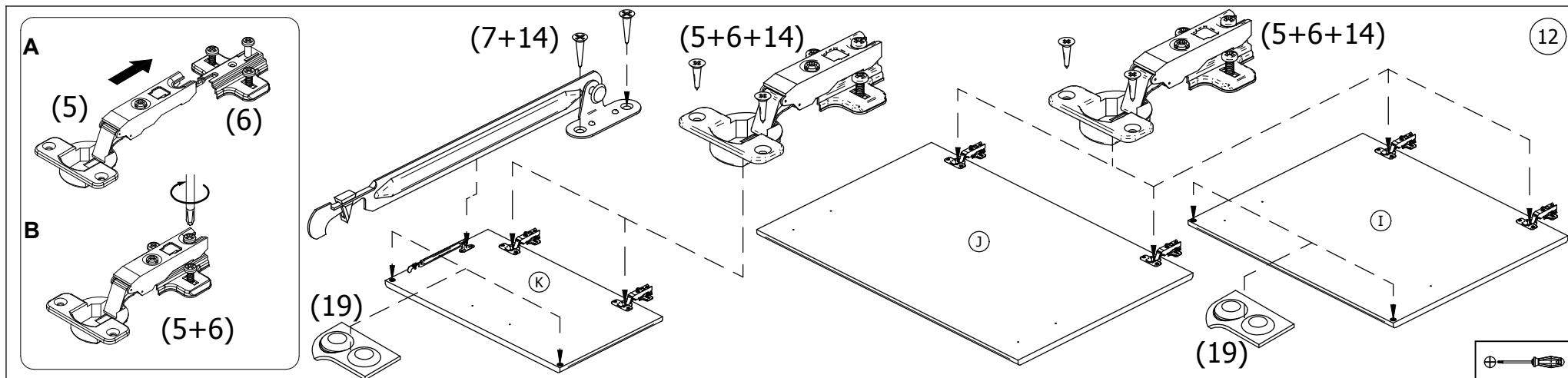




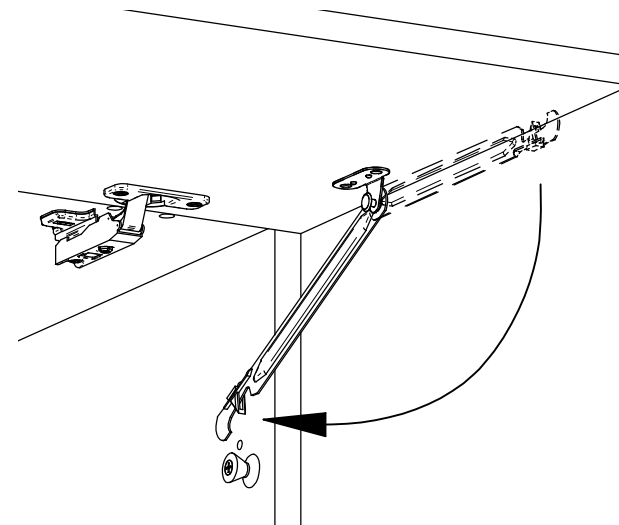
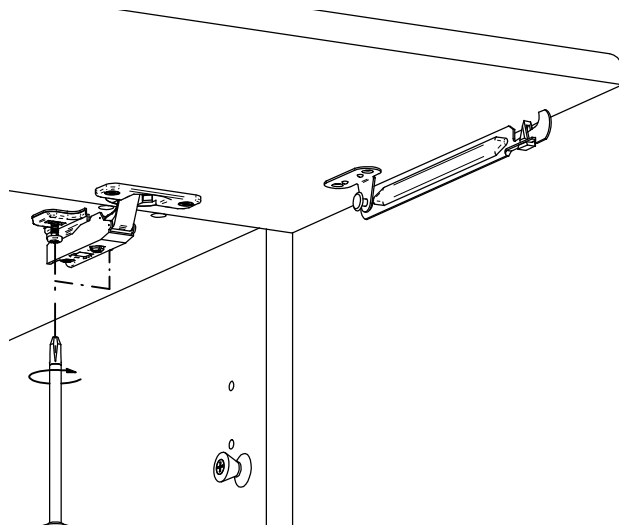
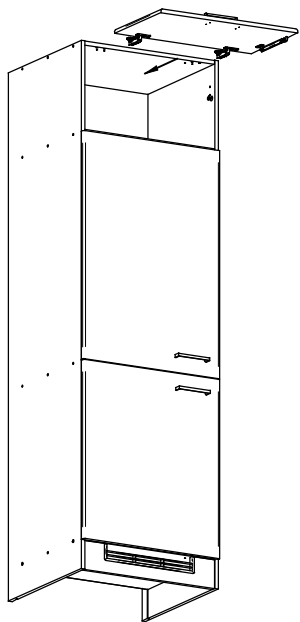


DIE POSITIONIERUNG DES VERBINDUNGSBESCHLAGS Nr.18 INDIVIDUAL WÄHLEN, DER POSITION DES NEBENSCHRANKES UND INNENAUSTAATTUNG DES SCHRANKES (TÜREN, BÖDEN, SCHUBLÄDEN) NACH. UMSTENNIE SPOJOVACIEHO KOVANIA Č.18 VYBERAJTE INDIVIDUÁLNE, PODLA UMISTENIA SUSEDNAJSKRINKY A PODLA VNÚTORNEHO VYBAVENIA (DVERE, POLICE, ZÁSUVKY).

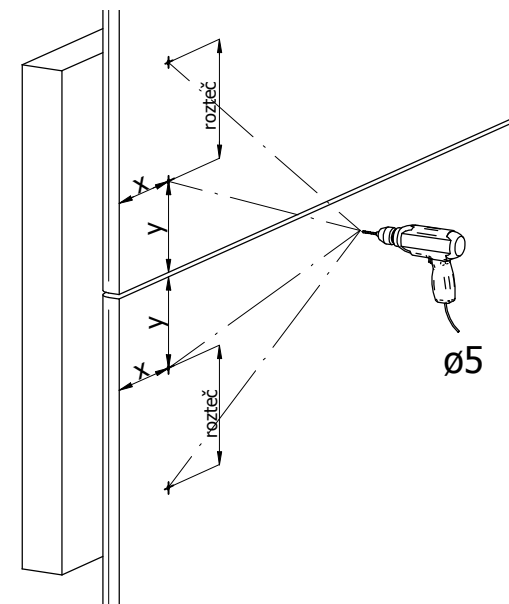
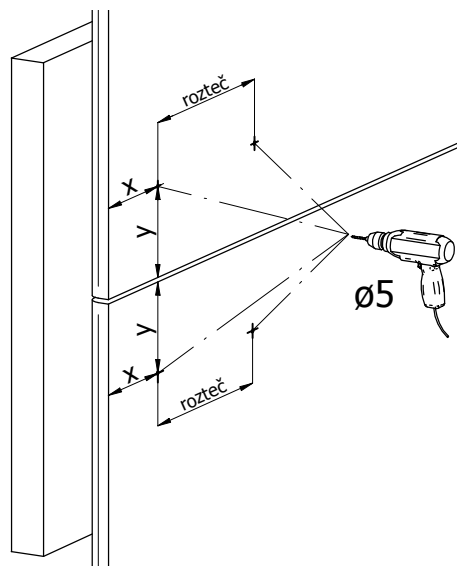
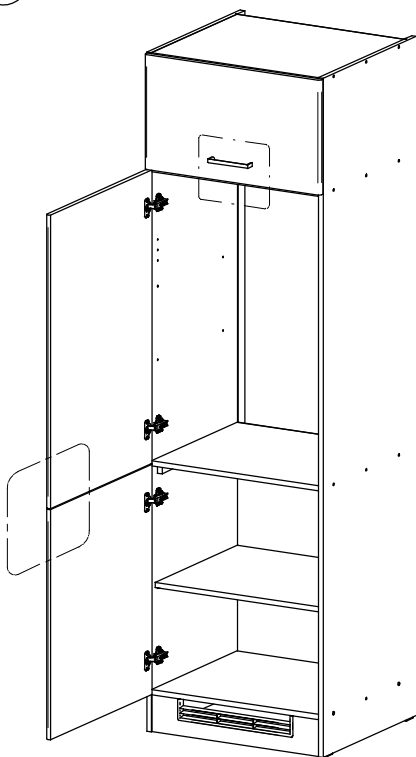




15

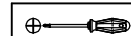


16

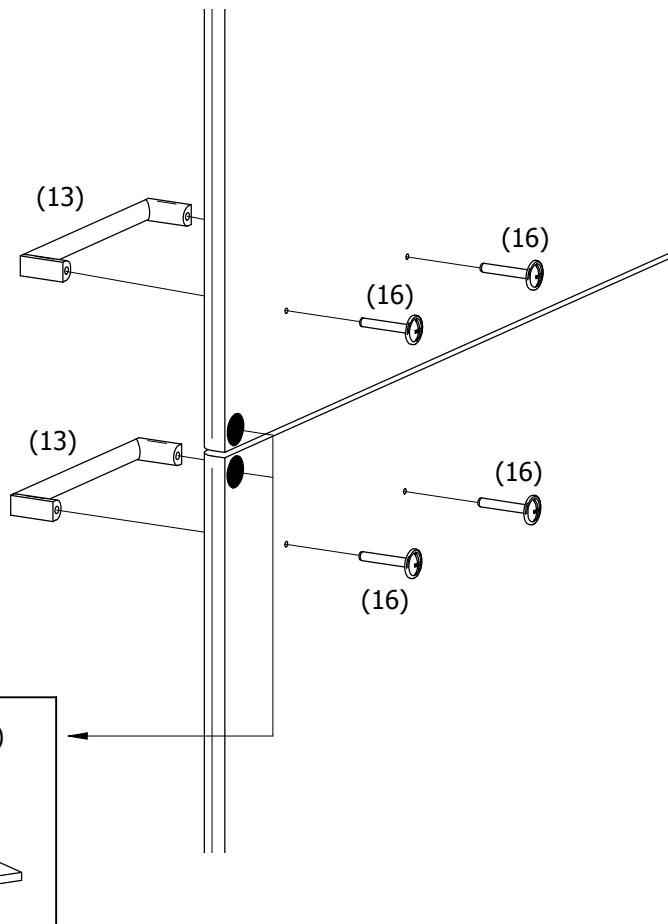


Rozmery **x,y** (umiestnenie úchytky na dverách) sú voliteľné zákazníkom.
 Rozteč otvorov zistíte podľa typu uchytky.
 Mass **x,y** (Position des Türegriffes) ist von dem Kunde wählbar.
 Abstand der Bohrungen wird nach dem Griffentype festgestellt.

Vzdialenosť **y** odporúčame 62,5mm (úroveň úchytky zásuvkového čela).
 Entfernung empfohlen wir 62,5mm (wie beim Griff des Schubladefrontes).



17



18

Einstellung von Türen / Nastavenie dverí

<p>Schritt krok 1-3</p> <p>Schritt krok 1-3</p>	<p>Schritt krok 1-3</p> <p>Schritt krok 2</p>	<p>Schritt krok 1</p>
<p>1. Die Schraube B lösen 2. Tür in der Höhe einstellen 3. Die Schraube B zuziehen</p> <p>1. skrutku B povoliť 2. dvere výškovo nastaviť 3. skrutku B dotiahnuť</p>	<p>1. Die Schraube A lösen 2. Tür in der Tiefe einstellen 3. Die Schraube A zuziehen</p> <p>1. skrutku A povoliť 2. dvere hlbkovo nastaviť 3. skrutku A dotiahnuť</p>	<p>1. Tür seitligs mit Schraube C einstellen</p> <p>1. dvere stranovo skrutkou C nastaviť</p>
<p>+ 2 mm - 2 mm</p>	<p>+ 3 mm - 1 mm</p>	<p>+ 5 mm - 1,5 mm</p>