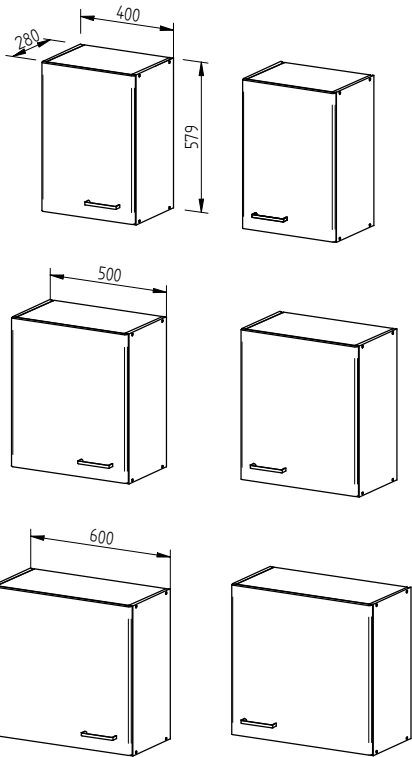


# MONTAGEANLEITUNG / MONTÁŽNY NÁVOD // SERVISKARTE / SERVISNÁ KARTA

## KUCHYNE M+M

### TYPE/TYP H 40,50,60

MM / 001

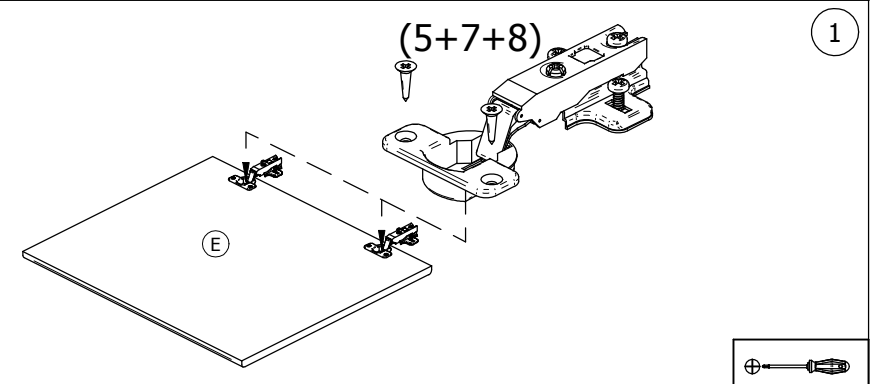
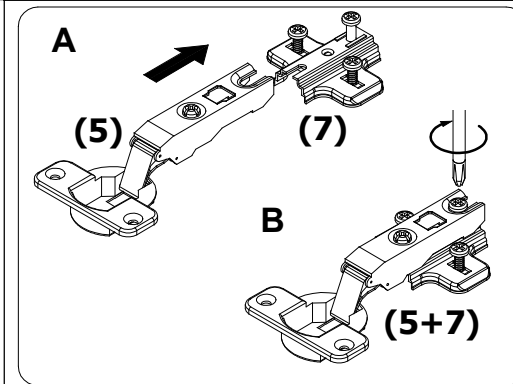
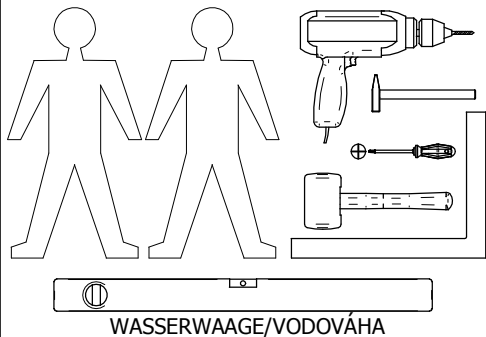
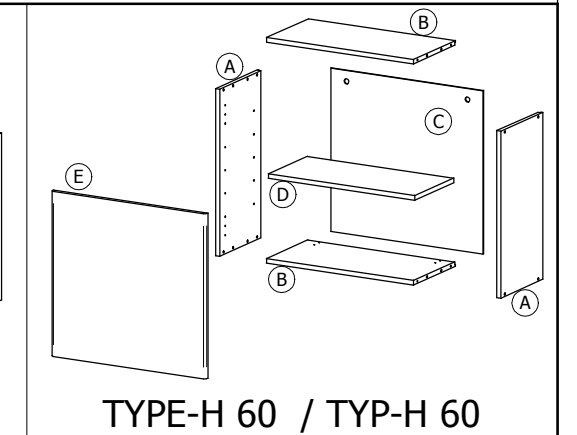
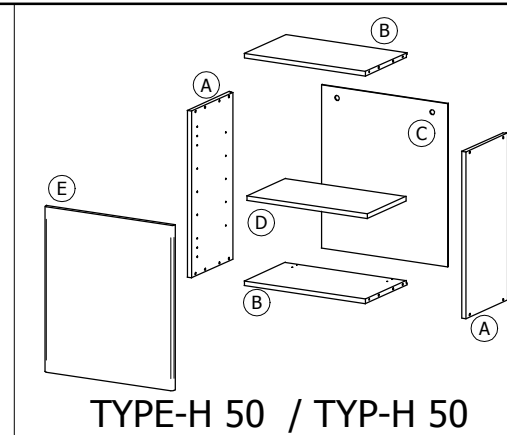
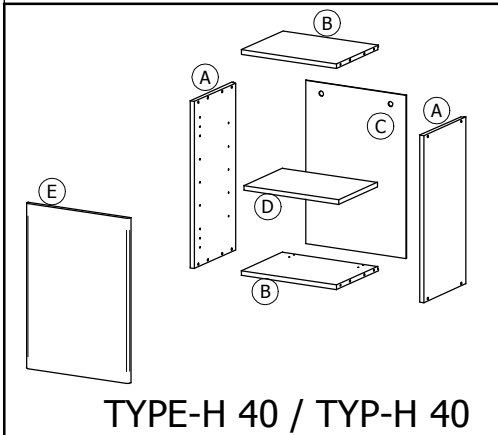


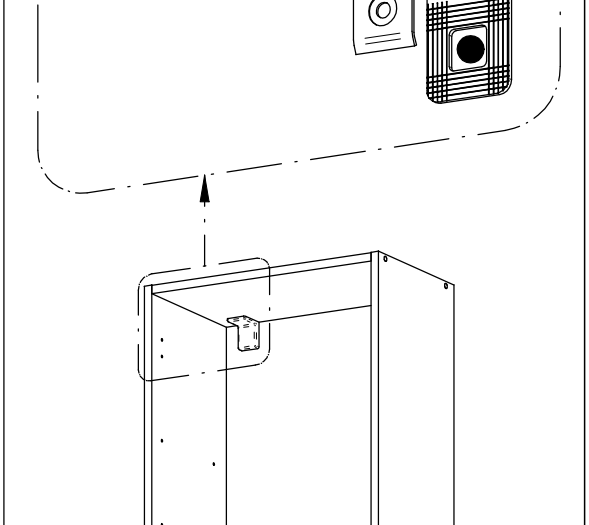
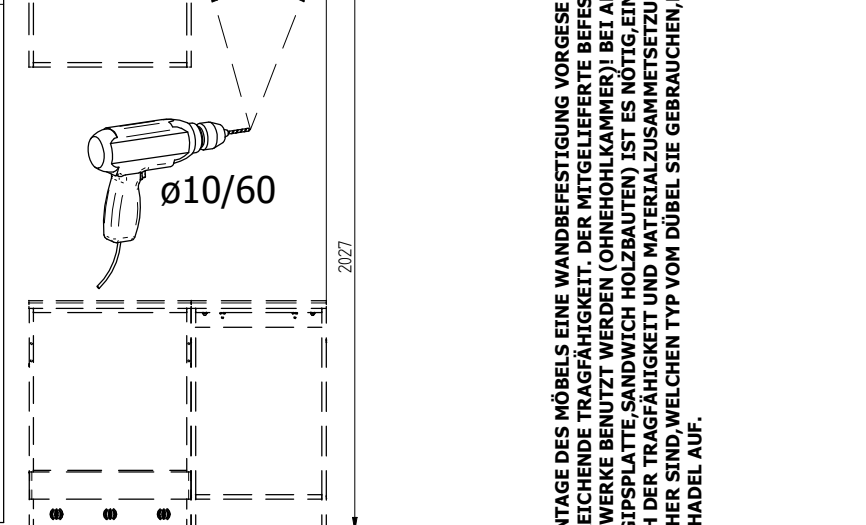
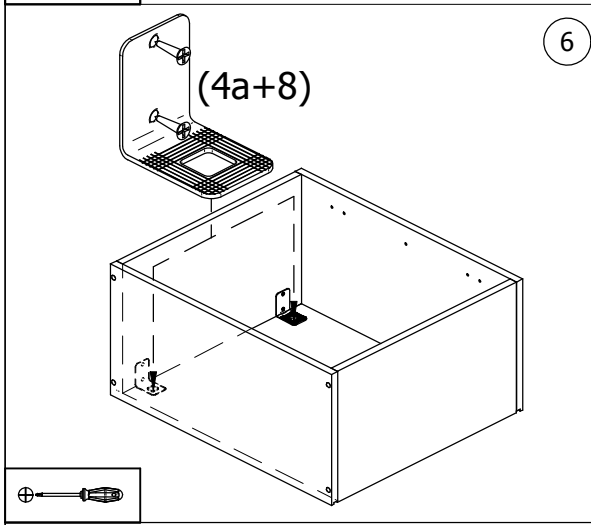
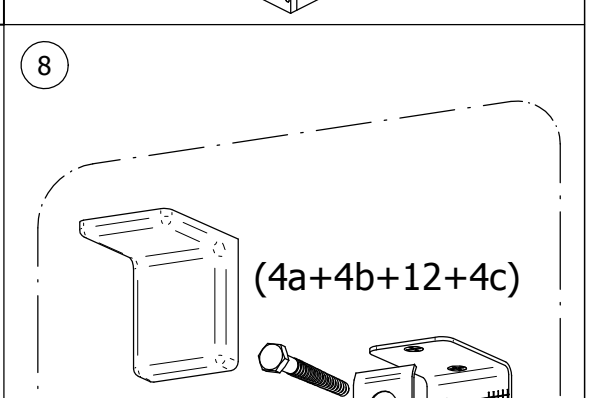
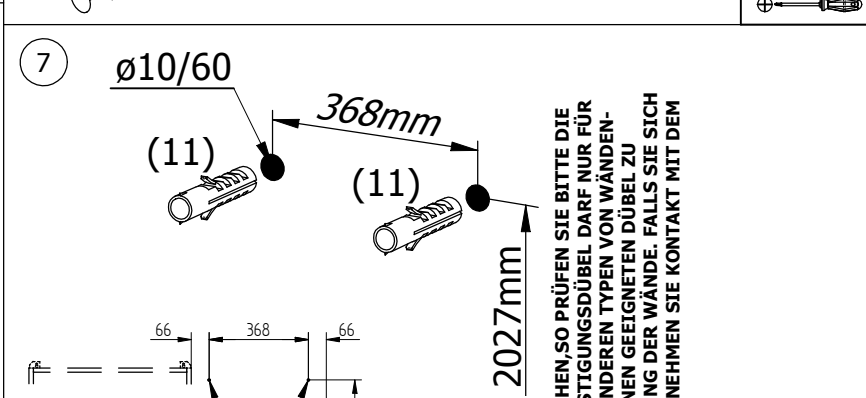
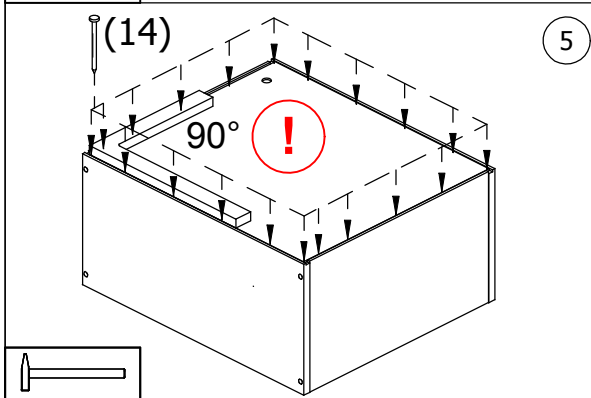
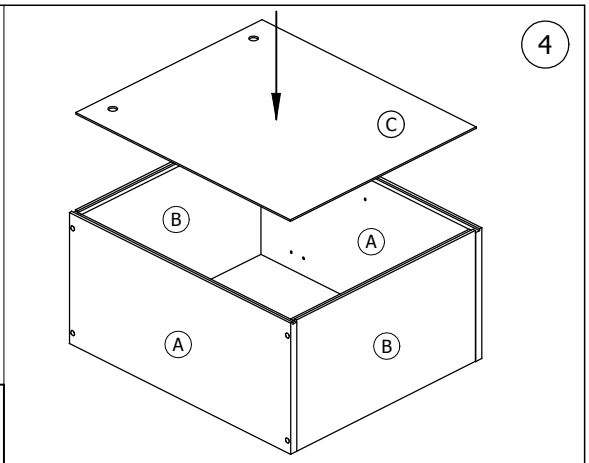
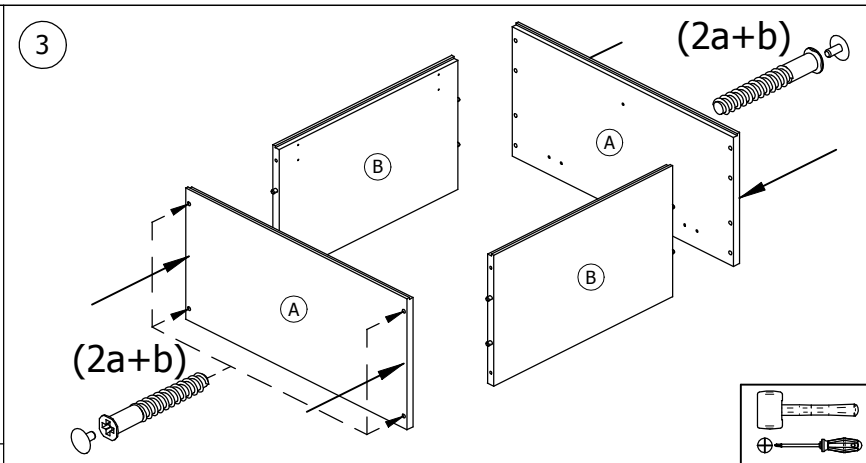
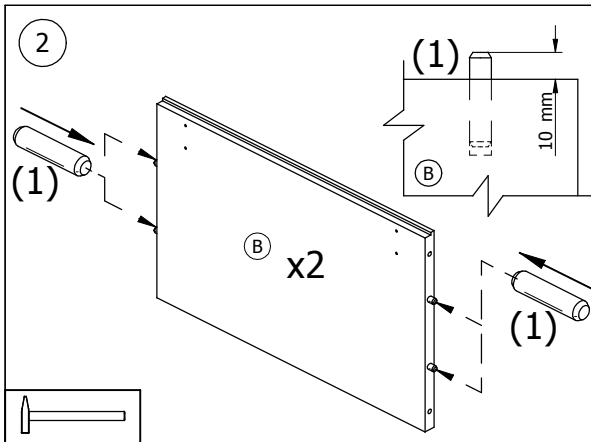
1	ø8x35 x8	2	a ø7x50 x8 b	3	ø4x30 x2		10	M4 x2
4	a x2 b c	5	x2	7	x2		11	ø10x60 x2
6	ø3,5x30 x8	8	ø3,5x15 x8	12	ø6x60 x2		13	ø5 x4
14	ø1,2x30 x30	15	x2					



**ACHTUNG!!!  
POZOR!!!**

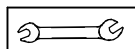
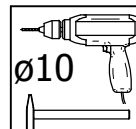
VOR DER MONTAGE SIND DIE WÄNDE SOWIE DIE BEFESTIGUNGSMITTEL AUF IHRE EIGNUNG ZUR AUFNAHME DERAUFTRETENDEN KRÄFTE HIN ZU ÜBERPRÜFEN. BEI ANDEREN WÄNDEN ODER ZUM BEISPIEL RIGIPS PLATTENVERWENDEN SIE BITTE SPEZIALDÜBEL AND SCHRAUBEN (ERHÄNDLICH IM FACHHANDEL). PRED MONTÁŽOU NA STENU SI MUSÍTE SKONTROLOVAŤ JEJ SCHOPNOSŤ NIEST ZATAŽENIE. PRI INÝCH TYPOCH STIEN NAPR. SÁDROKARTONOVÝCH, JE NUTNÉ POUŽÍVAŤ ŠPECIÁLNE ZÁVESNÉ HMOŽDINY A SKRUTKY (ZAKÚPENÉ V ŠPECIALIZOVANÝCH PREDAJNIACH).



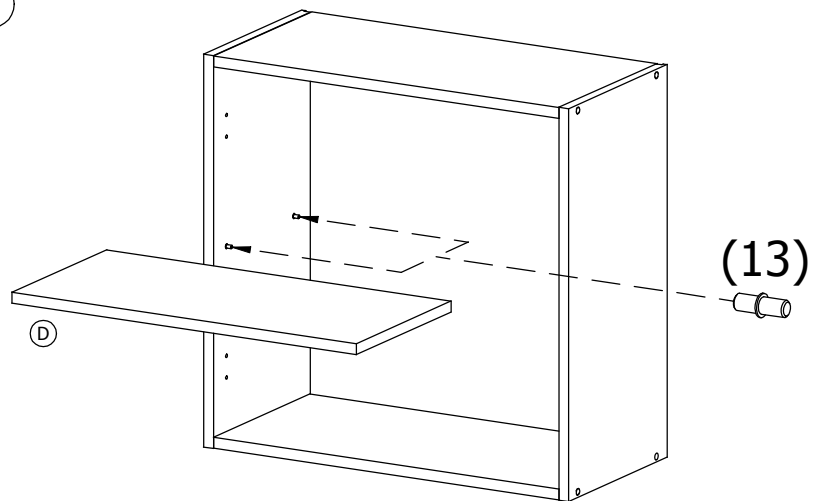


AK JE PRE MONTÁŽ NÁBYTKU PLÁNOVANÉ UPEVNENIE NA STENU,PREVERTE SI STENU,ČI MÁ DOSTATOČNÚ NOSNOSŤ. DODÁVANÁ HMOŽDINKA JE URČENÁ PRE MASÍVNE (PANELOVÉ,MUROVANÉ) STENY BEZ DUTÍN.PRI INÝCH TYPOCH STIEN (DUTÁ TEHLA,SADROKATÓN,SENDVIČOVÉ DREVOSTAVBY) JE NUTNÉ,ZVOLITIĽHODNÚ HMOŽDINKU VZHLADOM NA NOSNOSŤA MATERIÁLOVÉ ZLOŽENIE STENY,NA KTORÚ SA NÁBYTOK VEŠIA. AK NIESTE SI ISTÝ,AKÝ DRUH HMOŽDINKY POTREBUJETE,KONTAKTUJTE NAJBLIŽŠIE ŽELEZIARSTVO / ODBORNÝ OBCHOD.

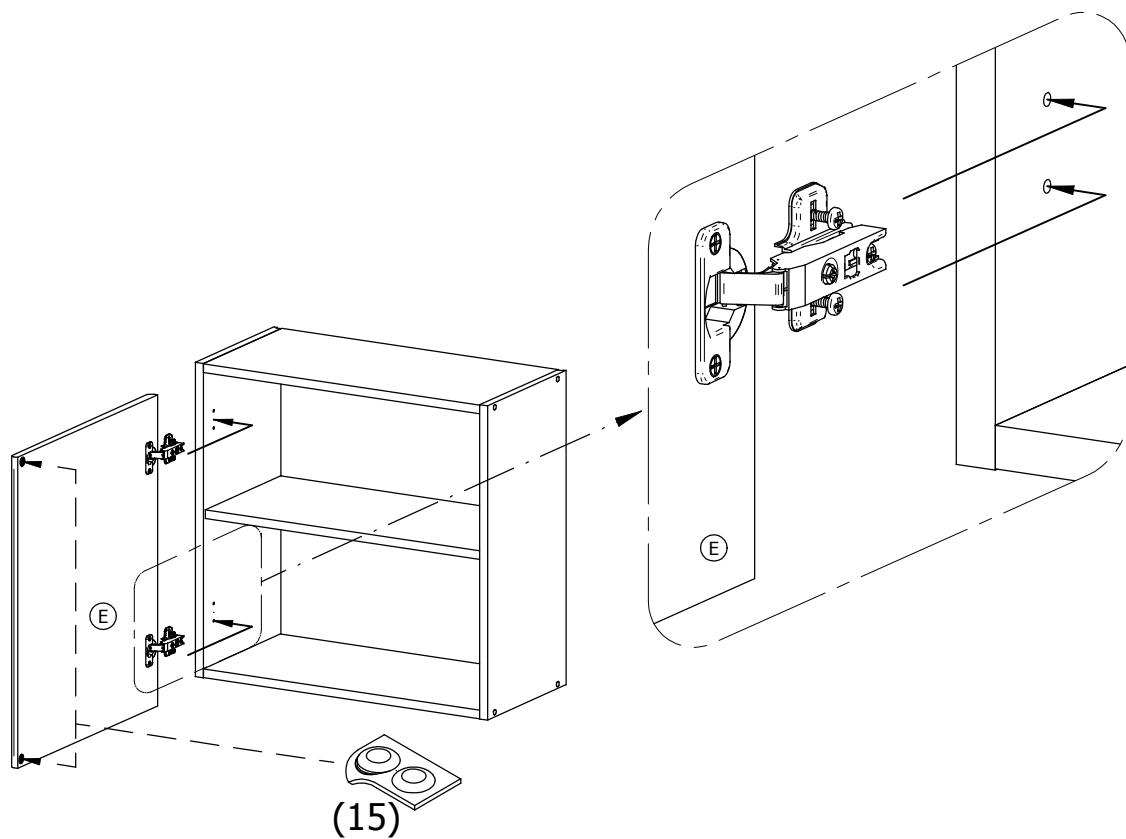
IST FÜR DIE MONTAGE DES MÖBELS EINE WANDBEFESTIGUNG VORGESEHEN,SO PRÜFEN SIE BITTE DIE WAND AUF AUSREICHENDE TRAGFÄHIGKEIT. DER MITGELIEFERT BEFESTIGUNGSDÜBEL DARF NUR FÜR MASSIVE MAUERWERKE BENÜTZT WERDEN (OHNEHOHLKAMMER)! BEI ANDEREN TYPEN VON WÄNDEN (LÜFTZIEGEL,RIGIPSPLETTE,SANDWICH HOLZBAUTEN) IST ES NÖTIG,EINEN GEEIGNETEN DÜBEL ZU WÄHLEN,JE NACH DER TRAGFÄHIGKEIT UND MATERIALZUSAMMENSETZUNG DER WÄNDE. FALLS SIE SICH NICHT GANZ SICHER SIND,WELCHEN TYP VOM DÜBEL SIE GEBRAUCHEN,NEHMEN SIE KONTAKT MIT DEM NÄCHSTEN FACHHADEL AUF.



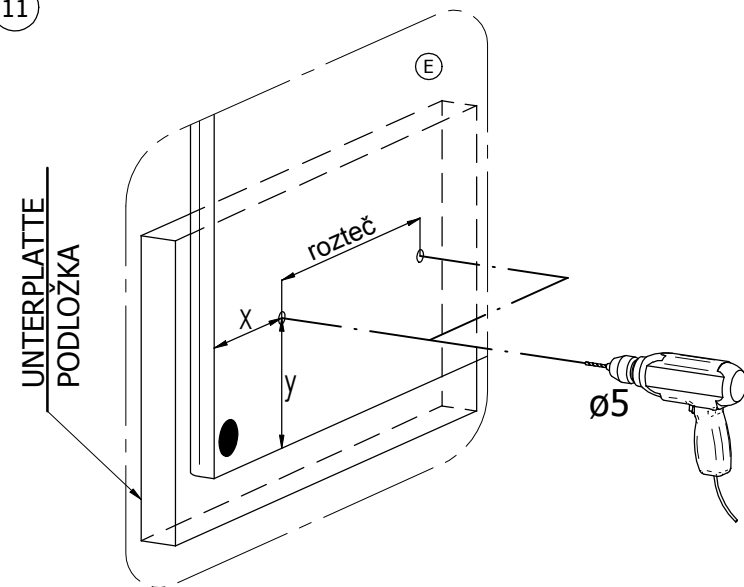
9



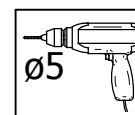
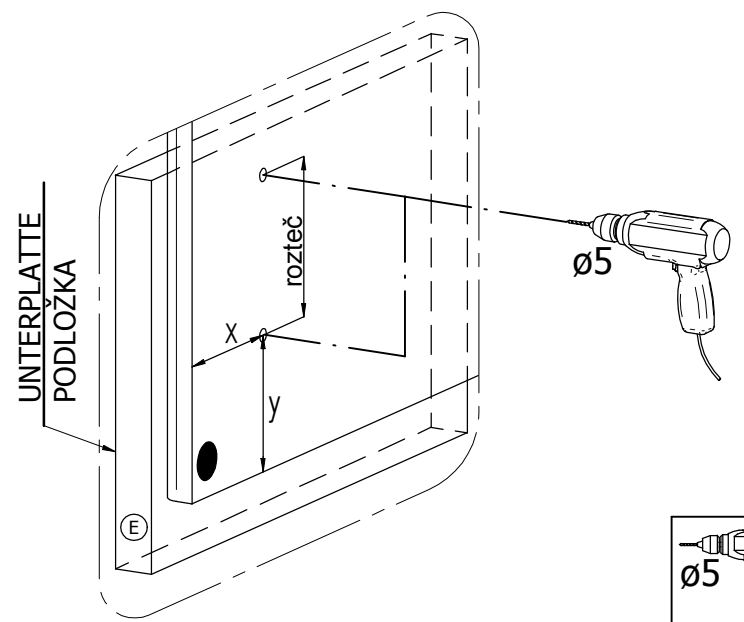
10



11

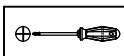
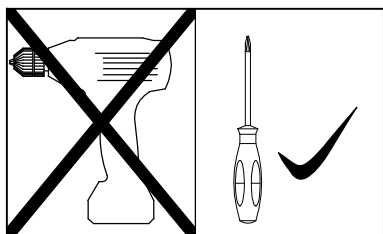
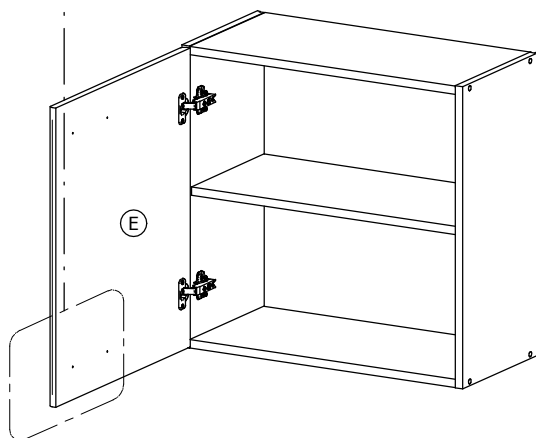
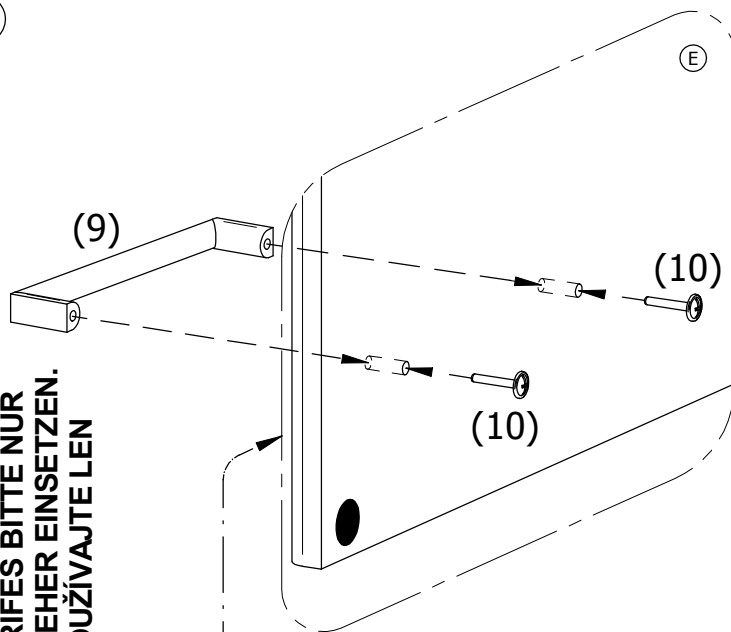


Mass x,y (Position des Türegriffes) ist von dem Kunde wählbar.  
 Abstand der Bohrungen wird nach dem Griffentyp festgelegt.  
 Rozmery x,y (umiestnenie úchytky na dverách) sú voliteľné zákazníkom.  
 Rozteč otvorov zistíte podľa typu uchytky.



12

BEI DER MONTAGE DES GRIFES BITTE NUR  
MANUELEN SCHRAUBENZIEHER EINSETZEN.  
PRI MONTÁŽI ÚCHYTKY POUŽÍVAJTE LEN  
RUČNÝ SKRUTKOVÁČ



13

## Einstellung von Türen / Nastavenie dverí

<p>Schritt krok 1-3</p> <p>Schritt krok 1-3</p>	<p>Schritt krok 1-3</p> <p>Schritt krok 1</p>	<p>Schritt krok 1</p> <p>Schritt krok 1</p>
<p>1. Die Schraube B lösen 2. Tür in der Höhe einstellen 3. Die Schraube B zuziehen</p> <p>1. skrutku B povoliť 2. dvere výškovo nastaviť 3. skrutku B dotiahnuť</p>	<p>1. Die Schraube A lösen 2. Tür in der Tiefe einstellen 3. Die Schraube A zuziehen</p> <p>1. skrutku A povoliť 2. dvere hlbkovo nastaviť 3. skrutku A dotiahnuť</p>	<p>1. Tür seitligs mit Schraube C einstellen</p> <p>1. dvere stranovo skrutkou C nastaviť</p>
<p>+ 2 mm - 2 mm</p>	<p>+ 3 mm - 1 mm</p>	<p>+ 5 mm - 1,5 mm</p>

