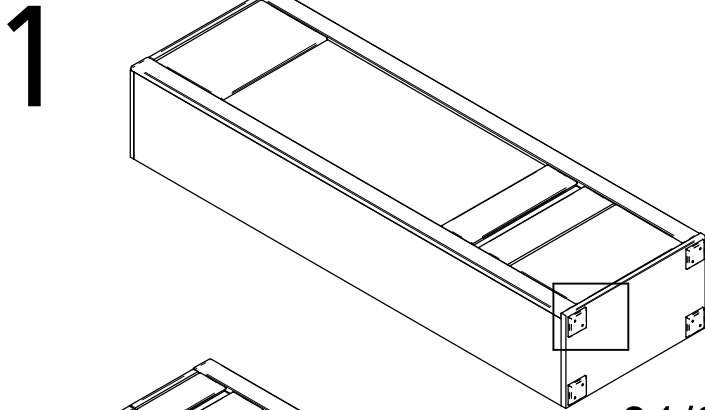
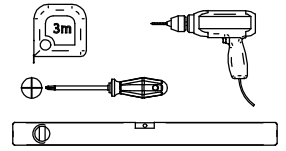
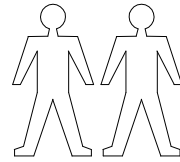
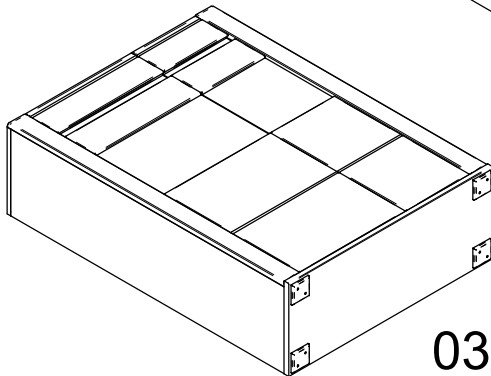


# MODESTO

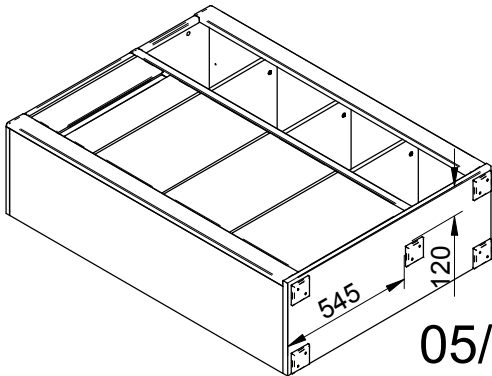
MN 209/01



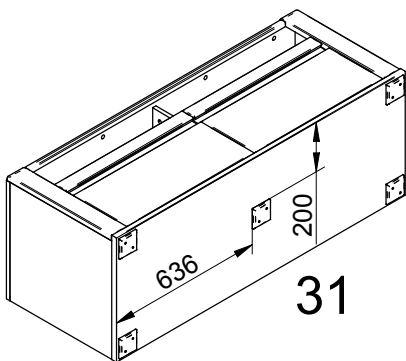
01/02



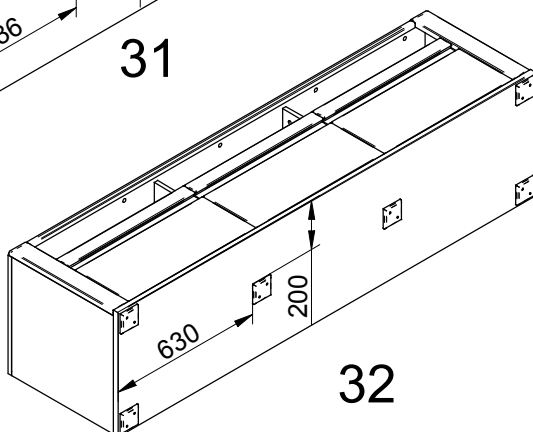
03/04



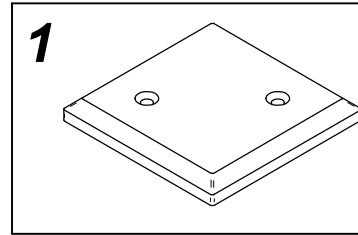
05/06



31

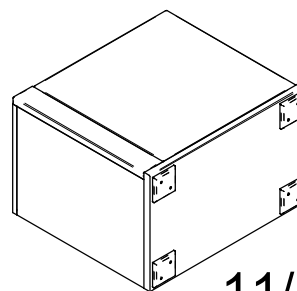
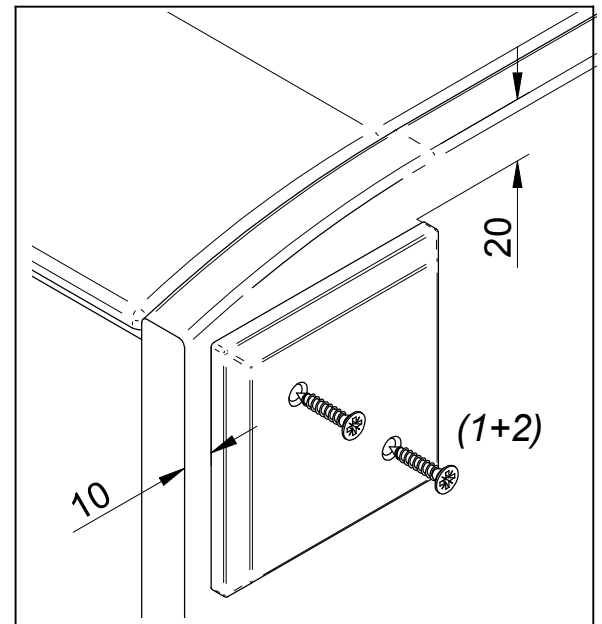
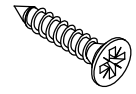


32

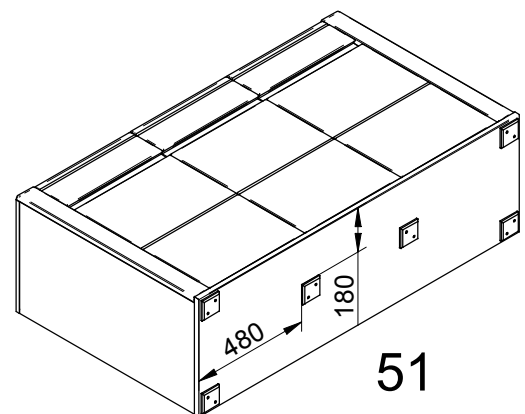


**2**

ø4x20



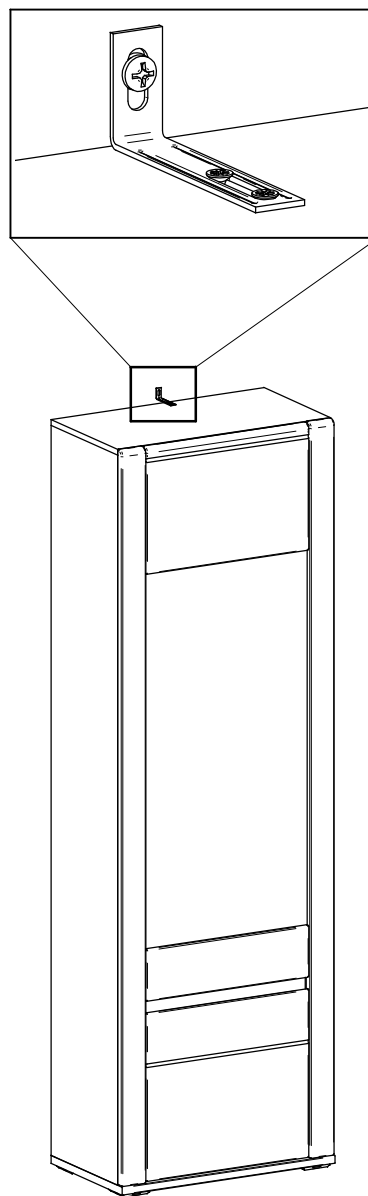
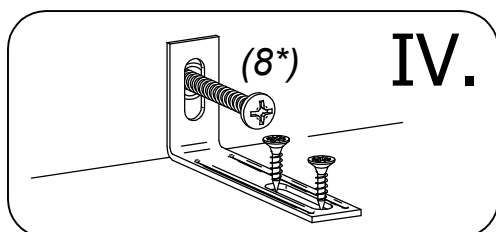
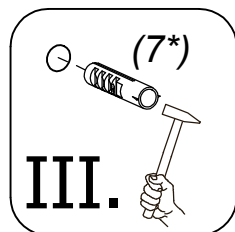
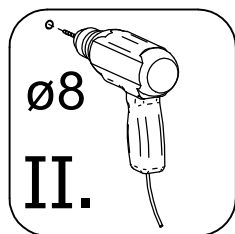
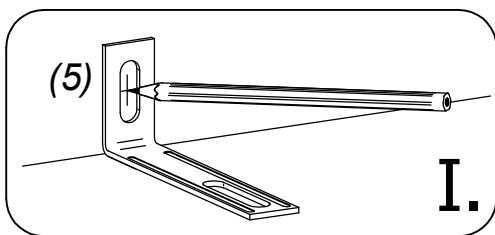
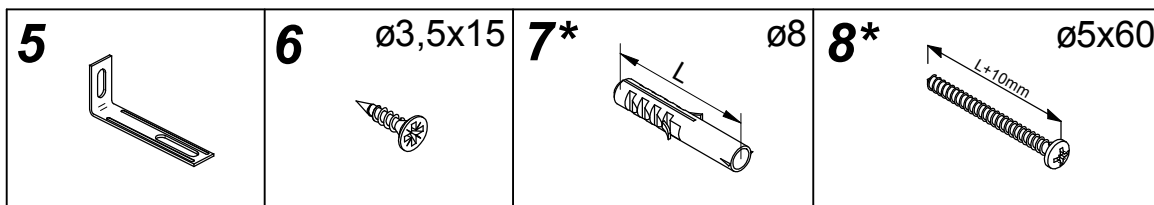
11/12



51

# 2

## SICHERHEITSWINKEL (VERHINDERT DAS UMKIPPEN DES SCHRANKES) BEZPEČNOSTNÝ VINKEL (ZABRAŇUJE PREVRHNUTIU SKRINKY)



01,02

### WICHTIGER HINWEIS

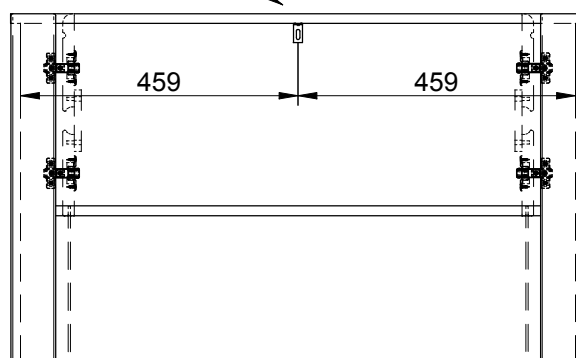
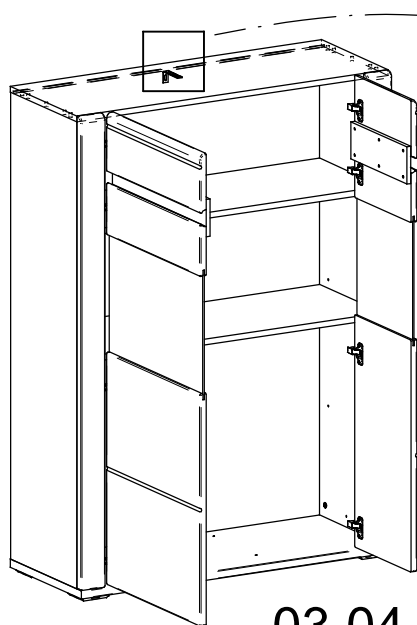
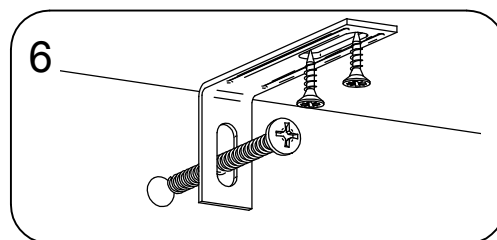
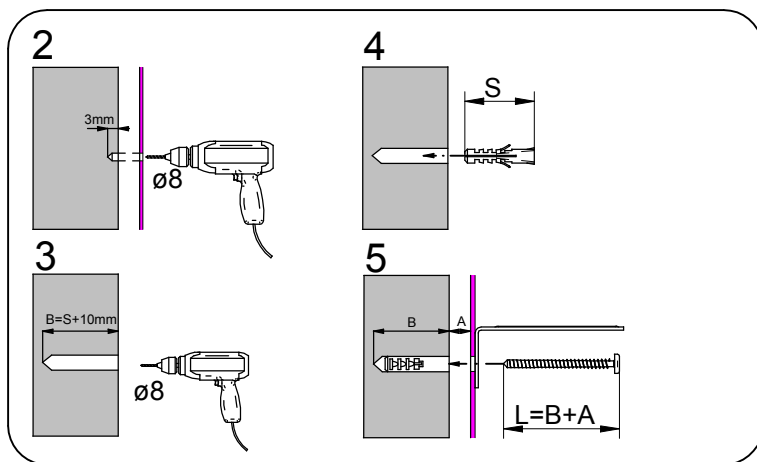
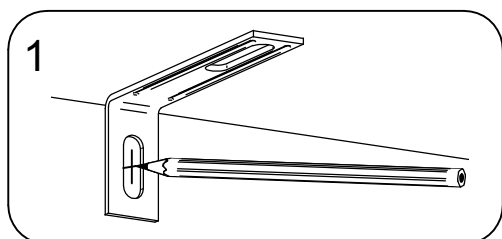
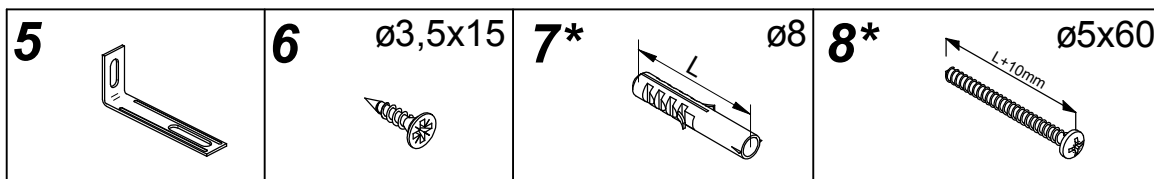
Schraube (6) ist für die Befestigung des Sicherheitswinkels (5) auf dem Schrank bestimmt. Des weiteren werden Sie noch Schraube (8\*) und Dübel (7\*) für die Befestigung des Sicherheitswinkels in die Mauer (Wand) gebrauchen. Schraube und Dübel wählen Sie bitte nach dem Material, aus dem die Mauer (Wände) bestehen. Falls Sie sich nicht sicher sind, welche Schraube (8\*) und Dübel (7\*) Sie gebrauchen, wenden Sie bitte an nächsten Fachhandel.

### DÔLEŽITÉ UPOZORNENIE

Skrutka (6) je určená na upevnenie bezpečnostného kovania (5) ku skrinke. Okrem toho budete potrebovať skrutku (8\*) a hmoždinku (7\*) na pripevnenie kovania k stene. Tieto si zvolte podľa druhu steny. Ak nie ste si istý, aký druh skrutky a hmoždinky potrebujete, kontaktujte najbližšie železiarstvo.

# 3

## SICHERHEITSWINKEL (VERHINDERT DAS UMKIPPEN DES SCHRANKES) BEZPEČNOSTNÝ VINKEL (ZABRAŇUJE PREVRHNUTIU SKRINKY)



03,04,05,06

### WICHTIGER HINWEIS

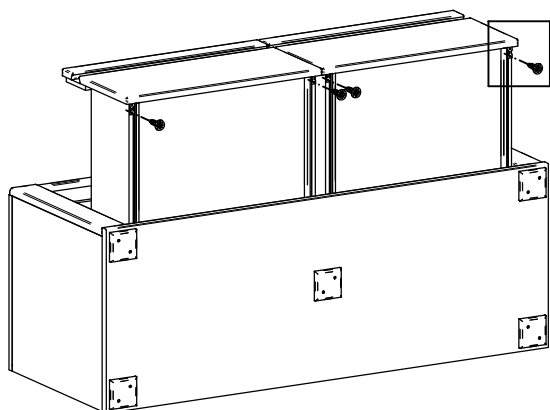
Schraube (6) ist für die Befestigung des Sicherheitswinkels (5) auf dem Schrank bestimmt. Des weiteren werden Sie noch Schraube (8\*) und Dübel (7\*) für die Befestigung des Sicherheitswinkels in die Mauer (Wand) gebrauchen. Schraube und Dübel wählen Sie bitte nach dem Material, aus dem die Mauer (Wände) bestehen. Falls Sie sich nicht sicher sind, welche Schraube (8\*) und Dübel (7\*) Sie gebrauchen, wenden Sie bitte an nächsten Fachhandel.

### DÔLEŽITÉ UPOZORNENIE

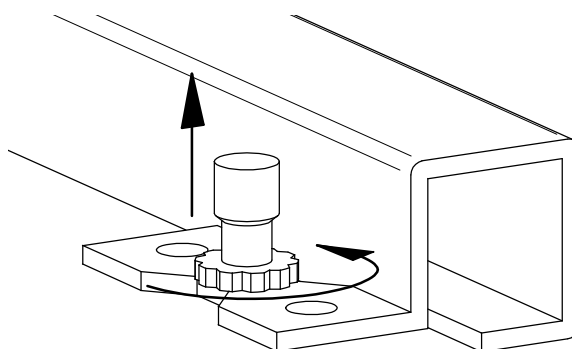
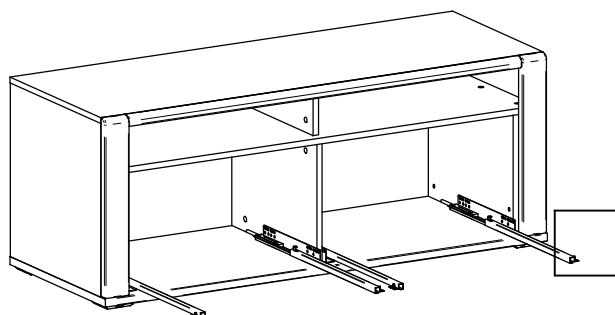
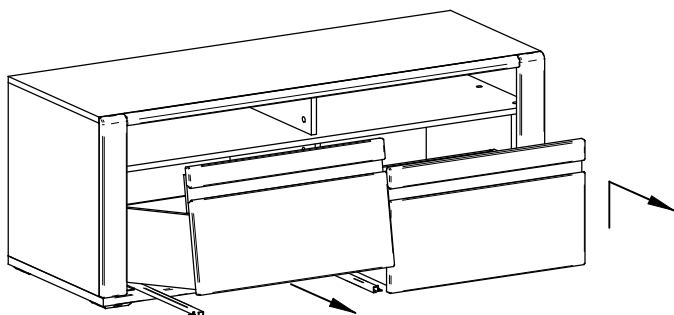
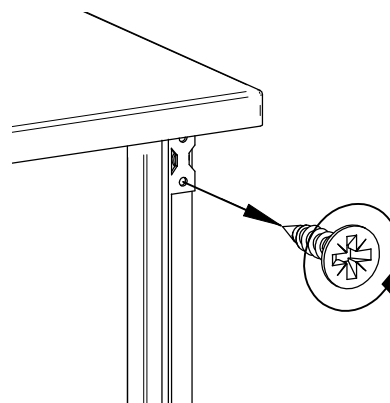
Skrutka (6) je určená na upevnenie bezpečnostného kovania (5) ku skrinke. Okrem toho budete potrebovať skrutku (8\*) a hmoždinku (7\*) na pripevnenie kovania k stene. Tieto si zvolte podľa druhu steny. Ak nie ste si istý, aký druh skrutky a hmoždinky potrebujete, kontaktujte najbližšie železiarstvo.

# 4

## DEMONTAGE DER SCHUBKASTEN / DEMONTÁŽ ZÁSUVIEK

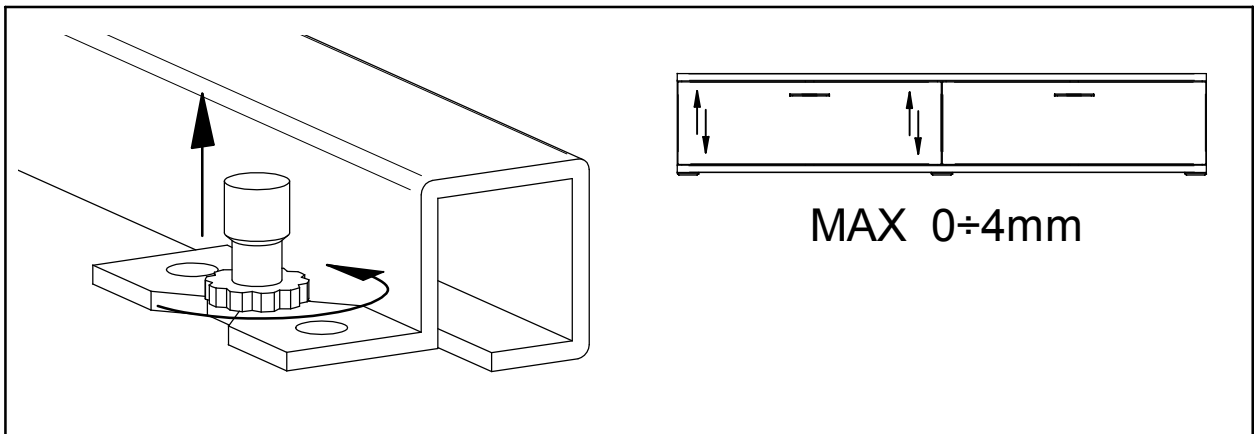
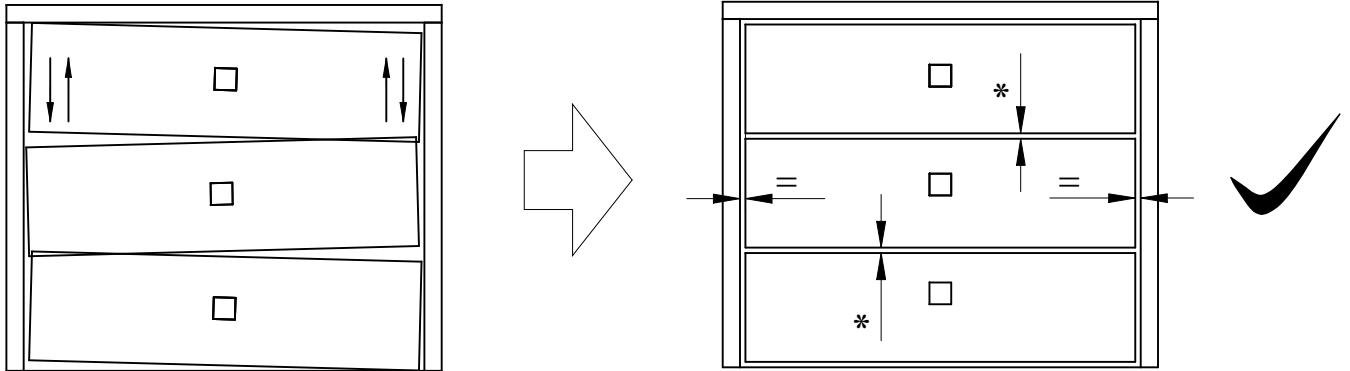


31,32

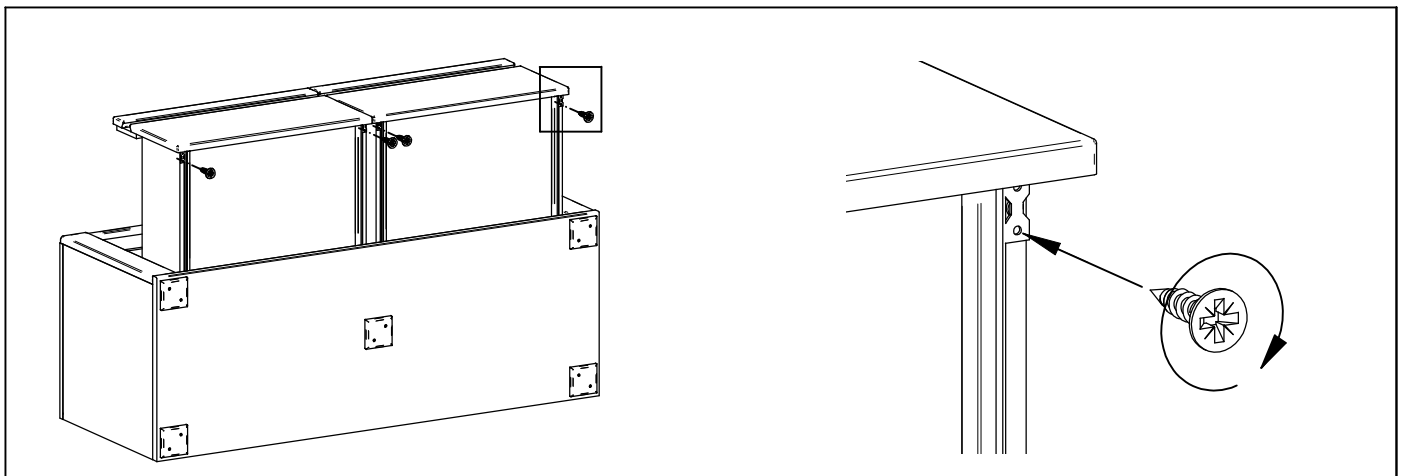


# 5

## SCHUBLADENEINSTELLUNG / REKTIFIKÁCIA ZÁSUVKY

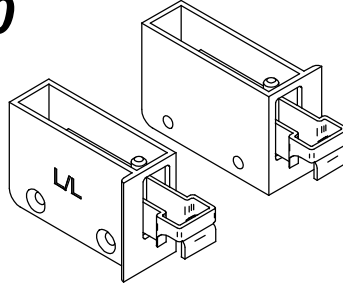


Zafixovanie/upevnenie zásuvkového korpusu a zásuvkového vedenia  
Verbindung/Fixierung von Schubkastenschiene und Schubkastenzarge



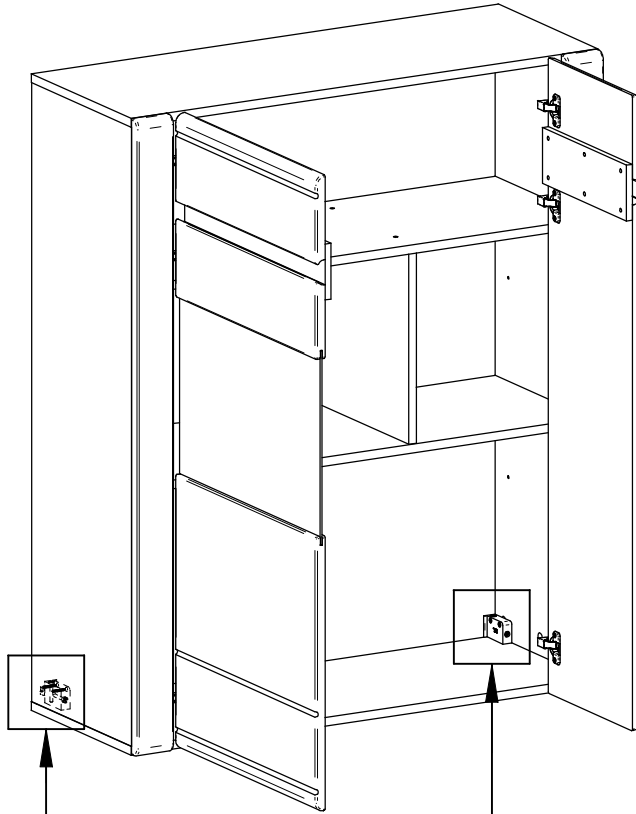
# 6

## 10

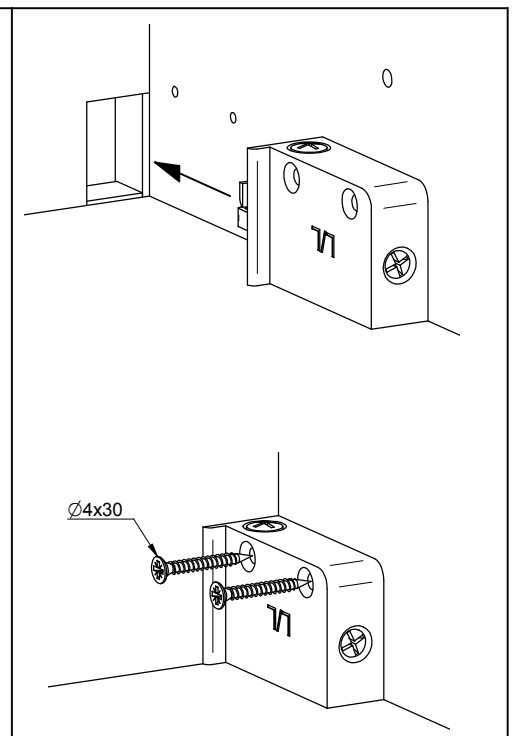
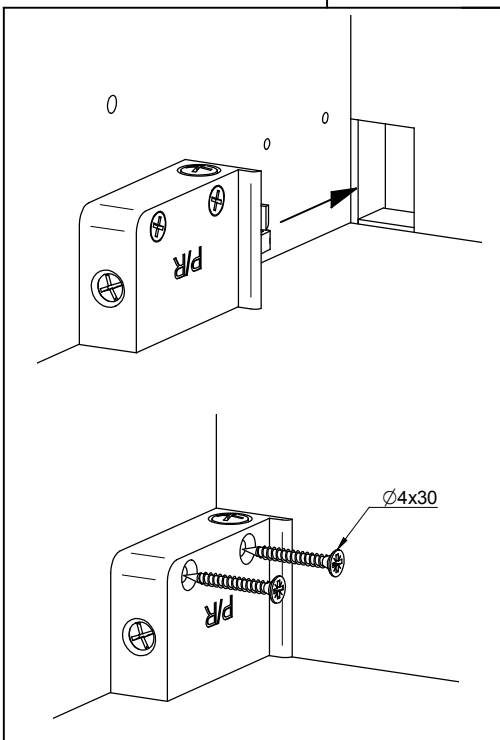


## 11

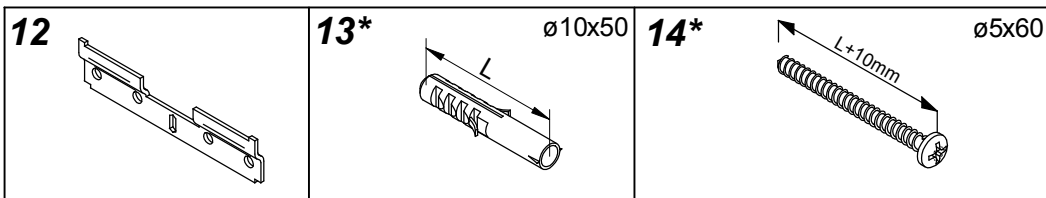
Ø4x30



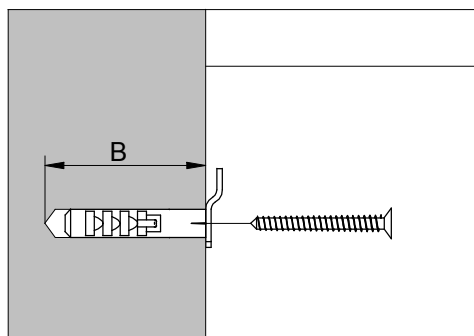
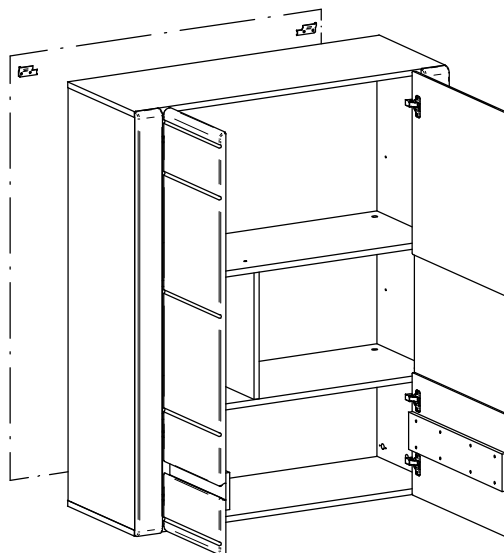
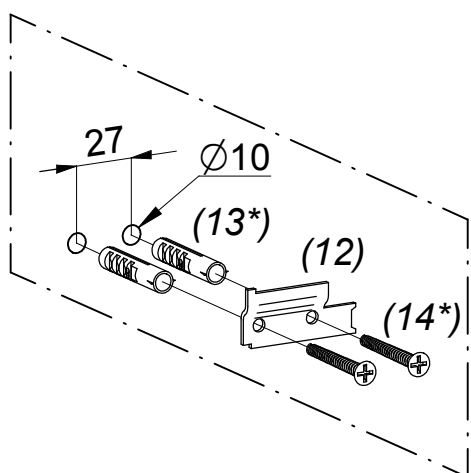
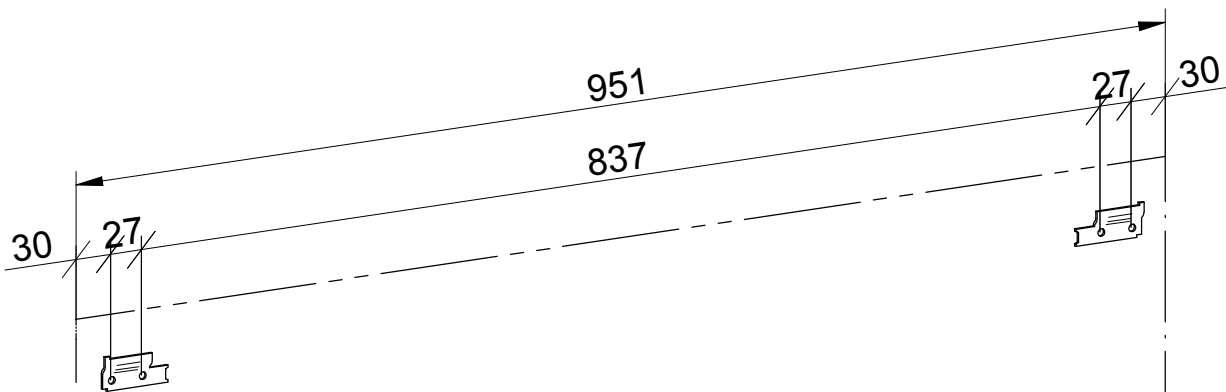
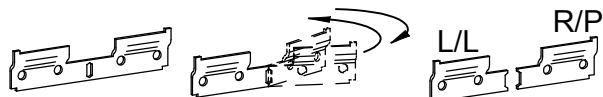
21,22



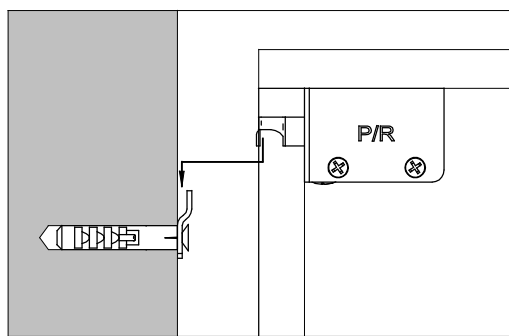
# 7




\* NICHT BEINHALTET IM BESCHLAGBEUTEL!  
 \* NIE JE SÚČASŤOU KOVANIA!



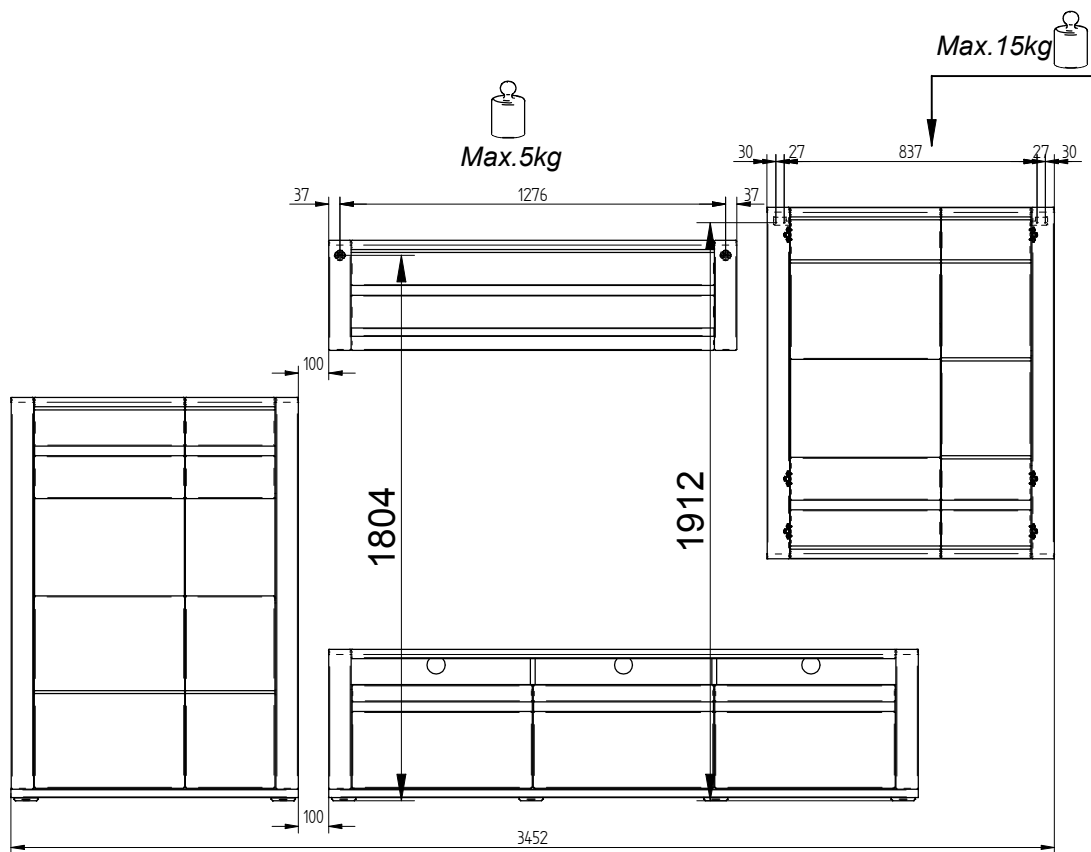
Bohrungstiefe / hĺbka vrtania  $B > 50\text{mm}$



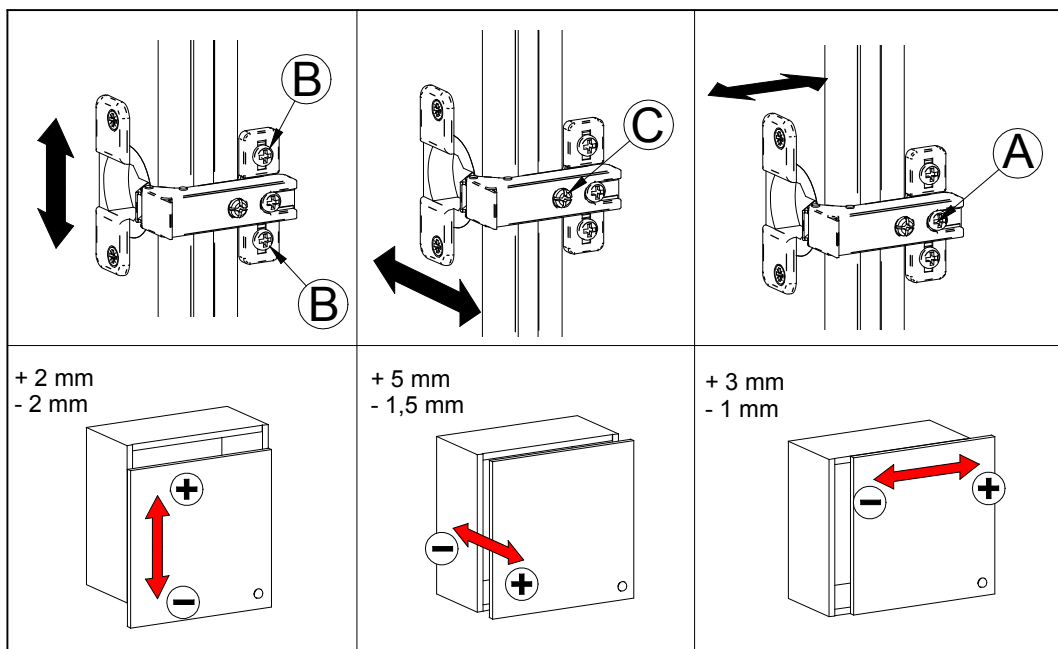
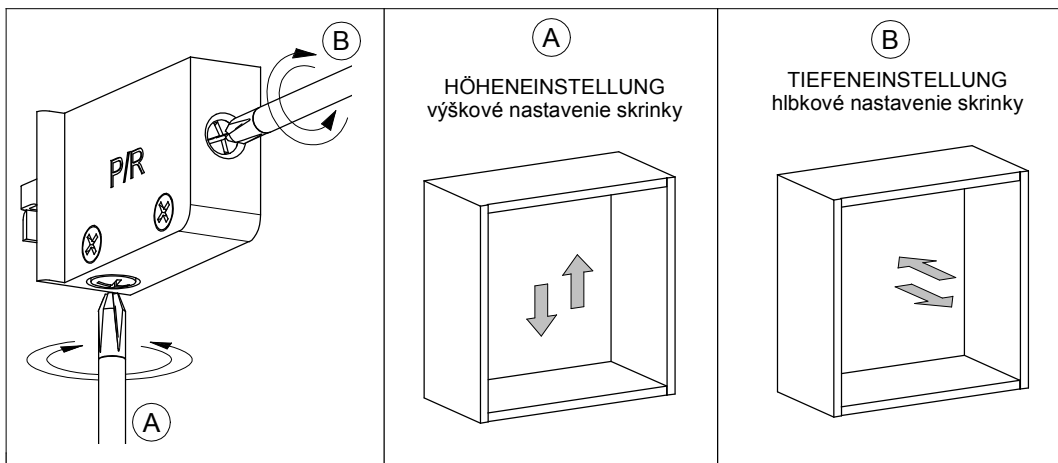
 \*Befestigungsdübel und Schraube sind kein Bestandteil der Verpackung. Es ist nötig, einen geeigneten Dübel und Schrauben zu wählen, je nach der Tragfähigkeit und Zusammensetzung der Mauer, an die Schränke gehängt werden. Falls Sie sich nicht sicher sind, welcher Typ von Dübel und Schrauben Sie brauchen, nehmen Sie Kontakt mit dem nächsten Fachhandel auf.

\*Upevňovacia hmoždinka a skrutka nie sú súčasťou balenia. Je nutné, zvoliť vhodnú hmoždinku a skrutku vzhľadom na nosnosť a typ steny, na ktorú nábytok vešiáte. Ak nie ste si istý, aký druh hmoždinky a skrutky potrebujete, kontaktujte najbližšie železiarstvo.

Kombi 04

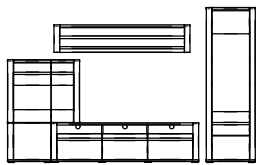


8

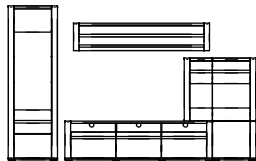




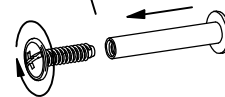
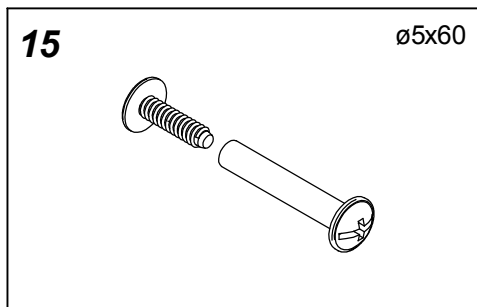
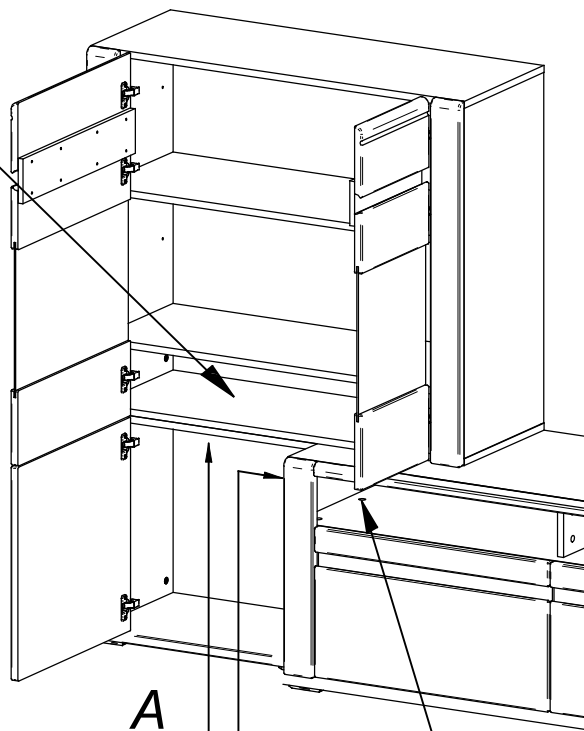
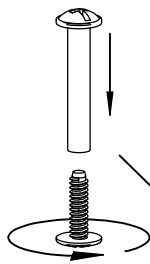
# 9



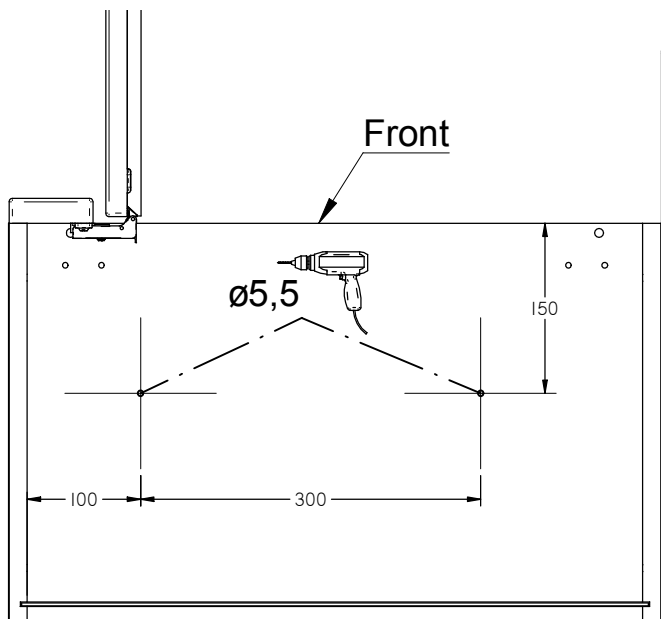
*Kombi 10*



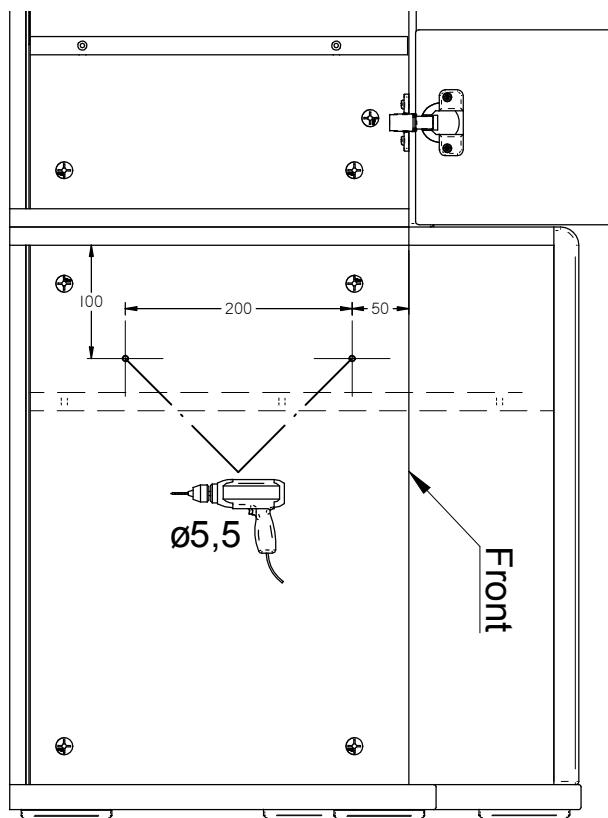
*Kombi 110*



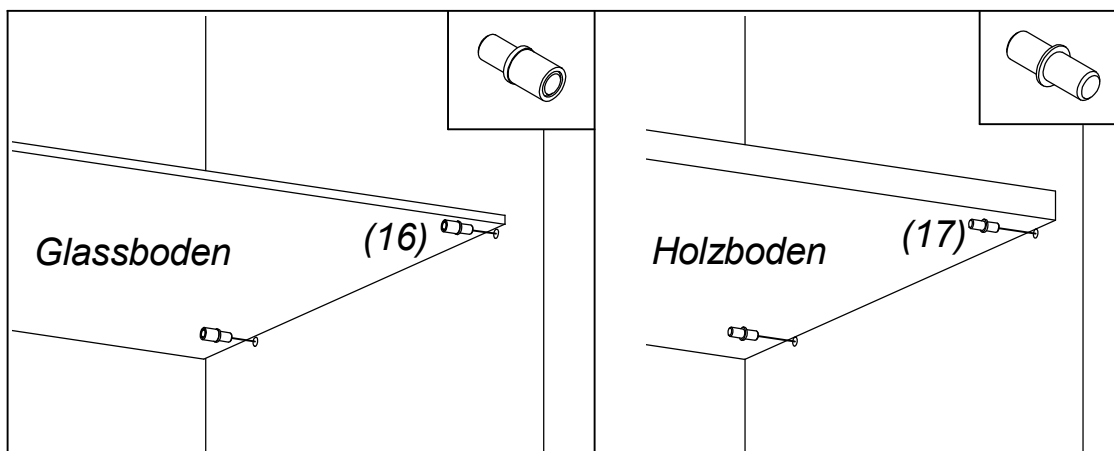
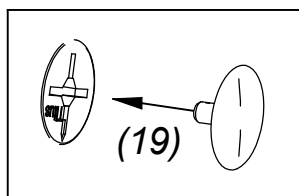
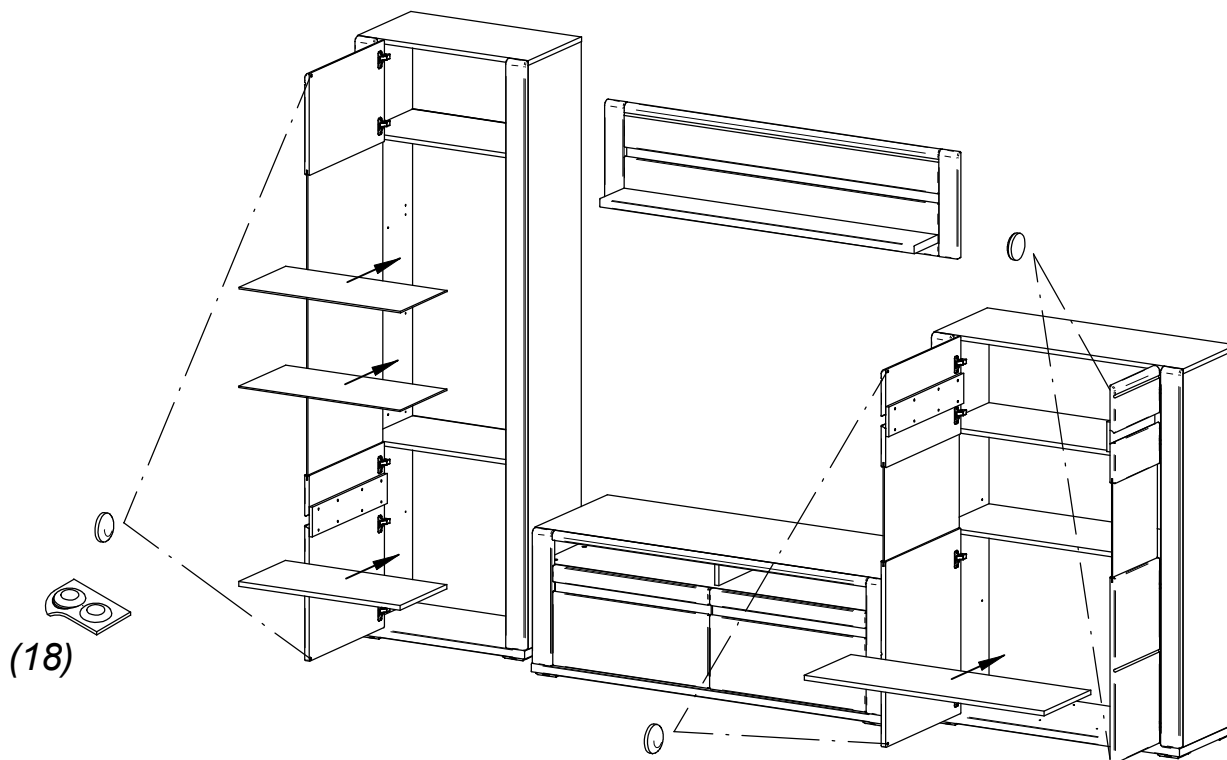
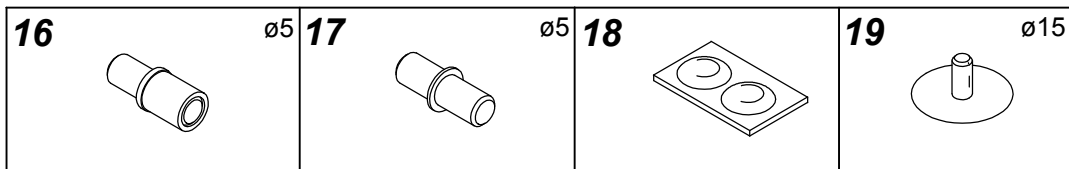
**A**



**B**



# 10



Belastbarkeit des Bodens: Glassboden max. 6kg  
Holzboden max. 6kg  
Zaťažiteľnosť políc: polica sklená max. 6kg  
polica drevená max. 6kg