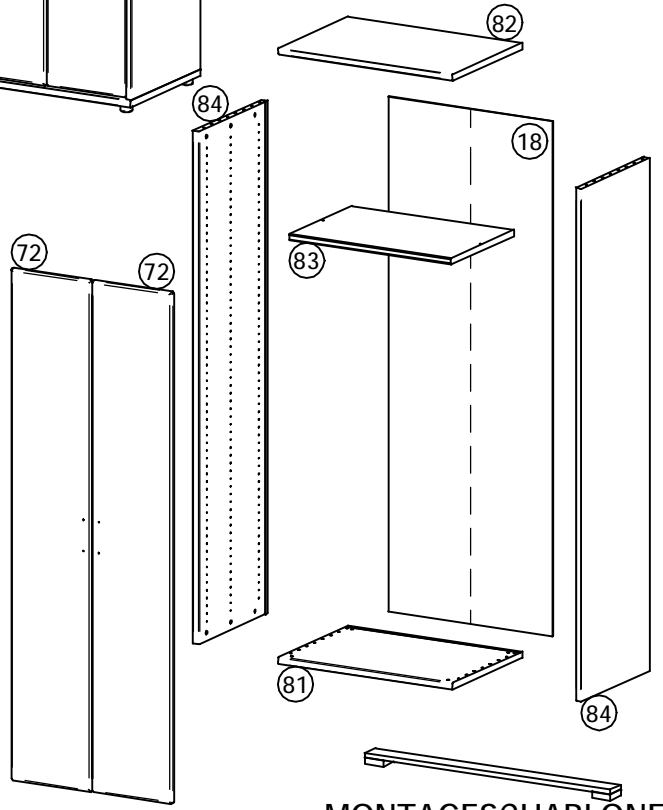
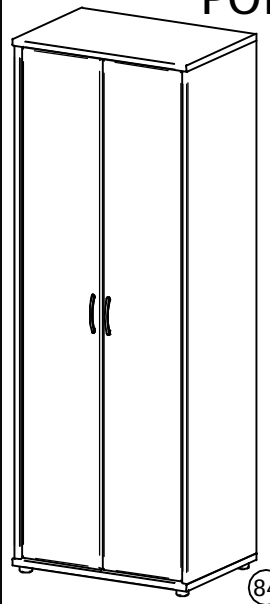
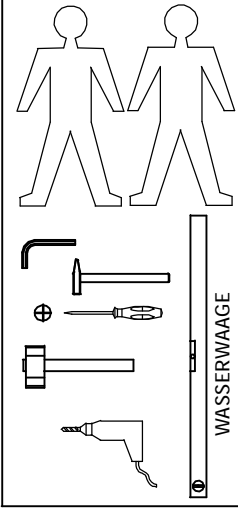


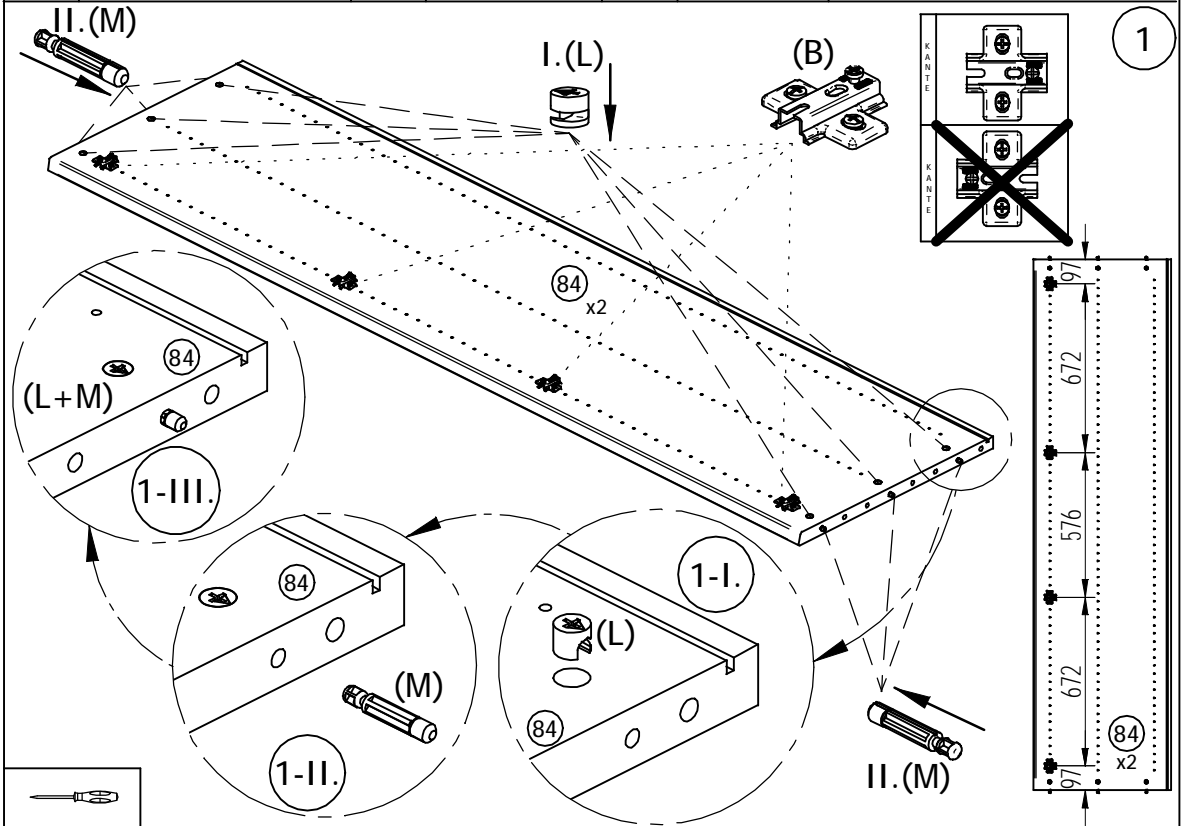
12/021-1

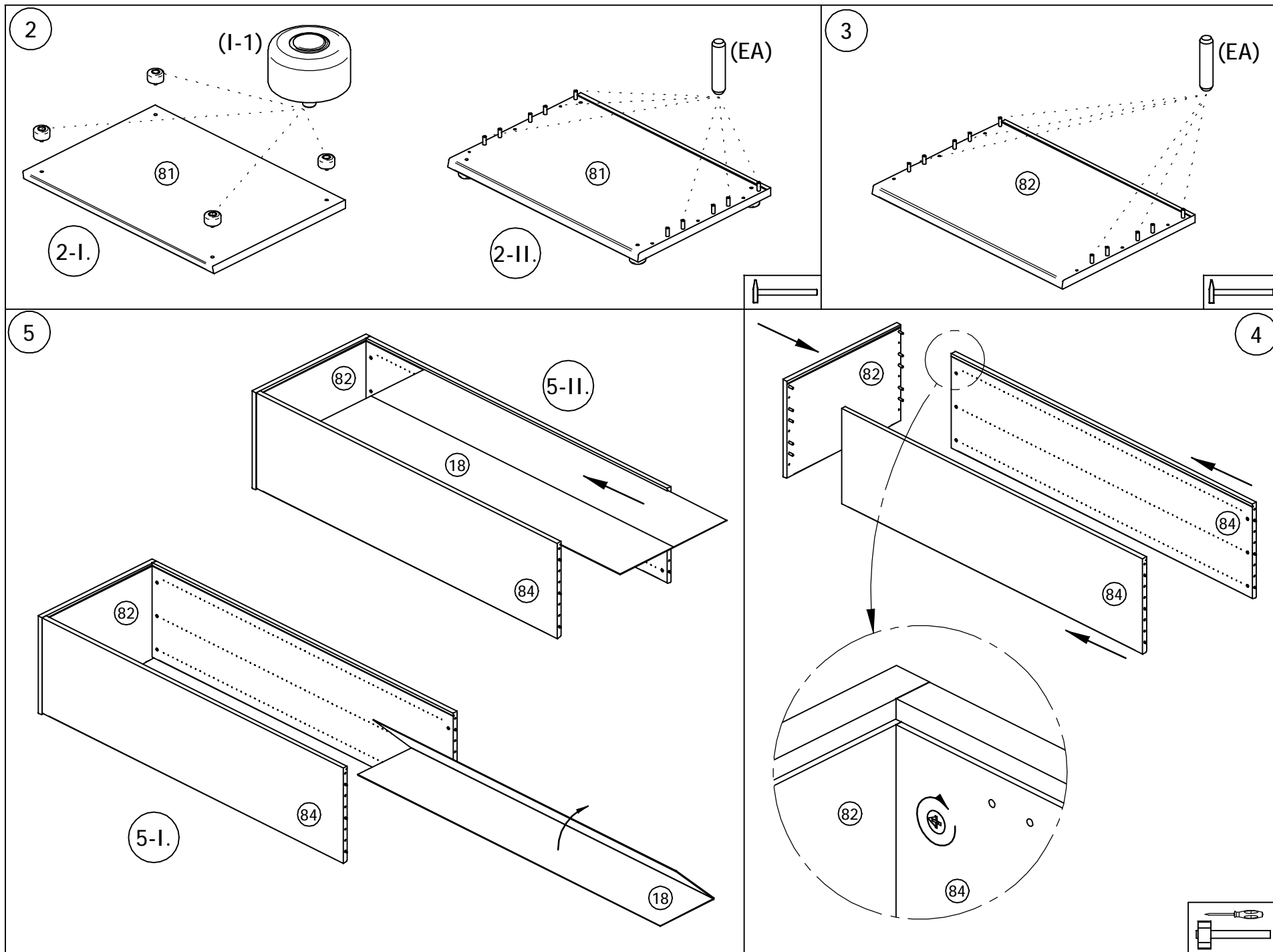
POINT KS 84
POINT T 84

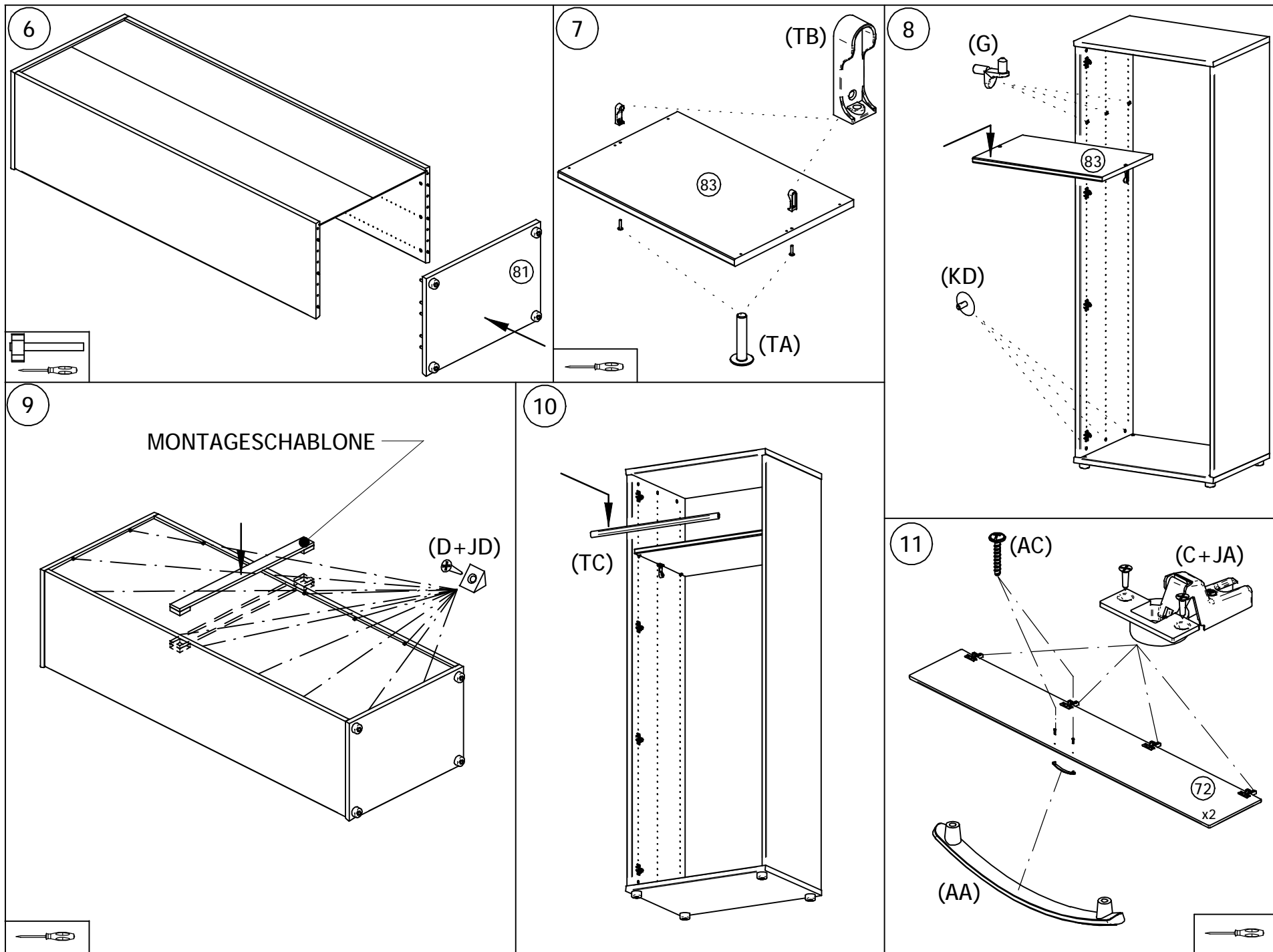


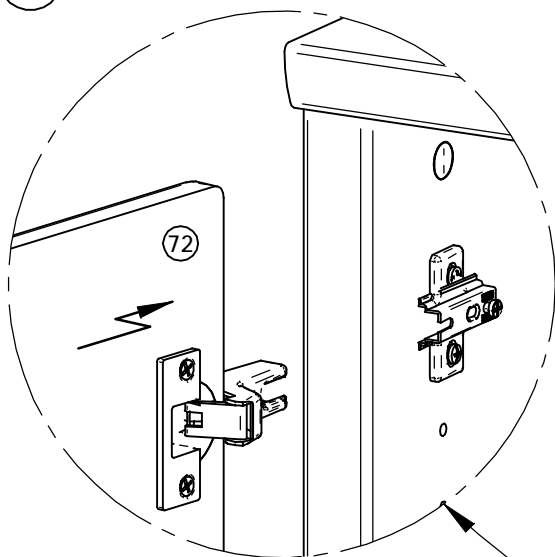
MONTAGESCHABLONE

B		x8	EA		∅10x45 x20	G		∅5 x6	I		x4
C		x8	L		∅15 x12	M		∅8 x12			
AA		x2	KD		∅15 x12	TA		M6x30 x2	Z		∅5/2x28 x4
AC		M4x25 x4	TD		x2	TC					x1
			JA		∅3.5x15 x16						
			JD		∅4x25 x14						



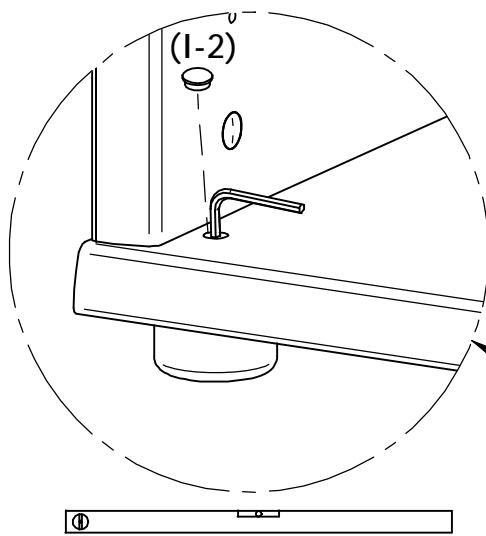




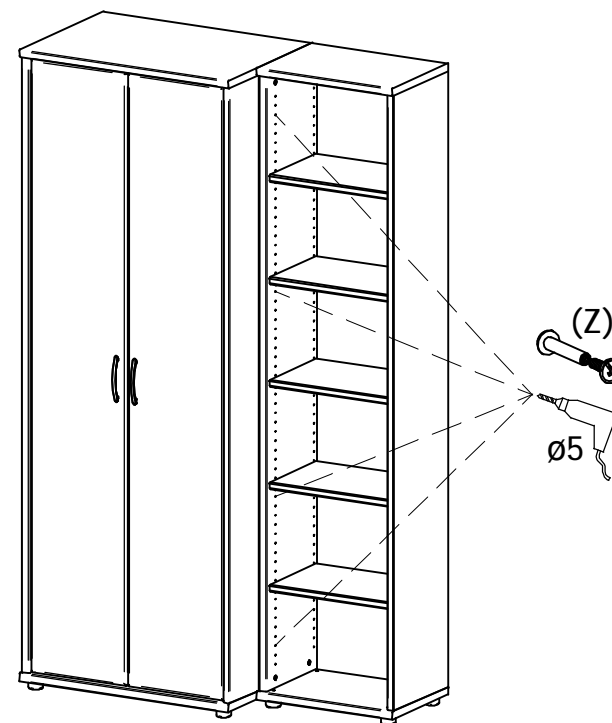
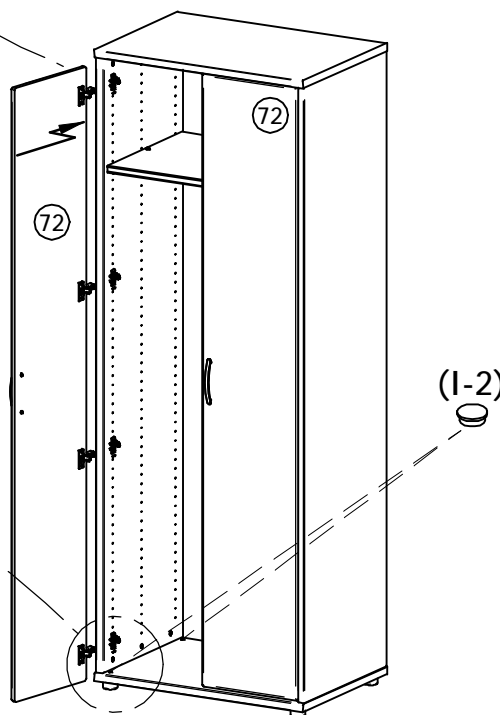


NASTAVENIE DVERÍ / EINSTELLUNG VON TÜREN	
	1. SKRUTKU B POVOLÍŤ DIE SCHRAUBE B LÖSEN 2. DVERE VÝŠKOVO NASTAVIŤ TÜR IN DER HÖHE EINSTELLEN 3. SKRUTKU B DOTIAHNUŤ DIE SCHRAUBE B ZUZIEHEN
	1. SKRUTKU A POVOLÍŤ DIE SCHRAUBE A LÖSEN 2. DVERE HLBKOVO NASTAVIŤ TÜR IN DER TIEFE EINSTELLEN 3. SKRUTKU A DOTIAHNUŤ DIE SCHRAUBE A ZUZIEHEN
	1. SKRUTKU A POVOLÍŤ DIE SCHRAUBE A LÖSEN 2. DVERE STRANOVO SKRUTKOU C NASTAVIŤ TÜR SEITLIGS MIT SCHRAUBE C EINSTELLEN 3. SKRUTKU A DOTIAHNUŤ SCHRAUBE A ZUZIEHEN

RECTIFICATION



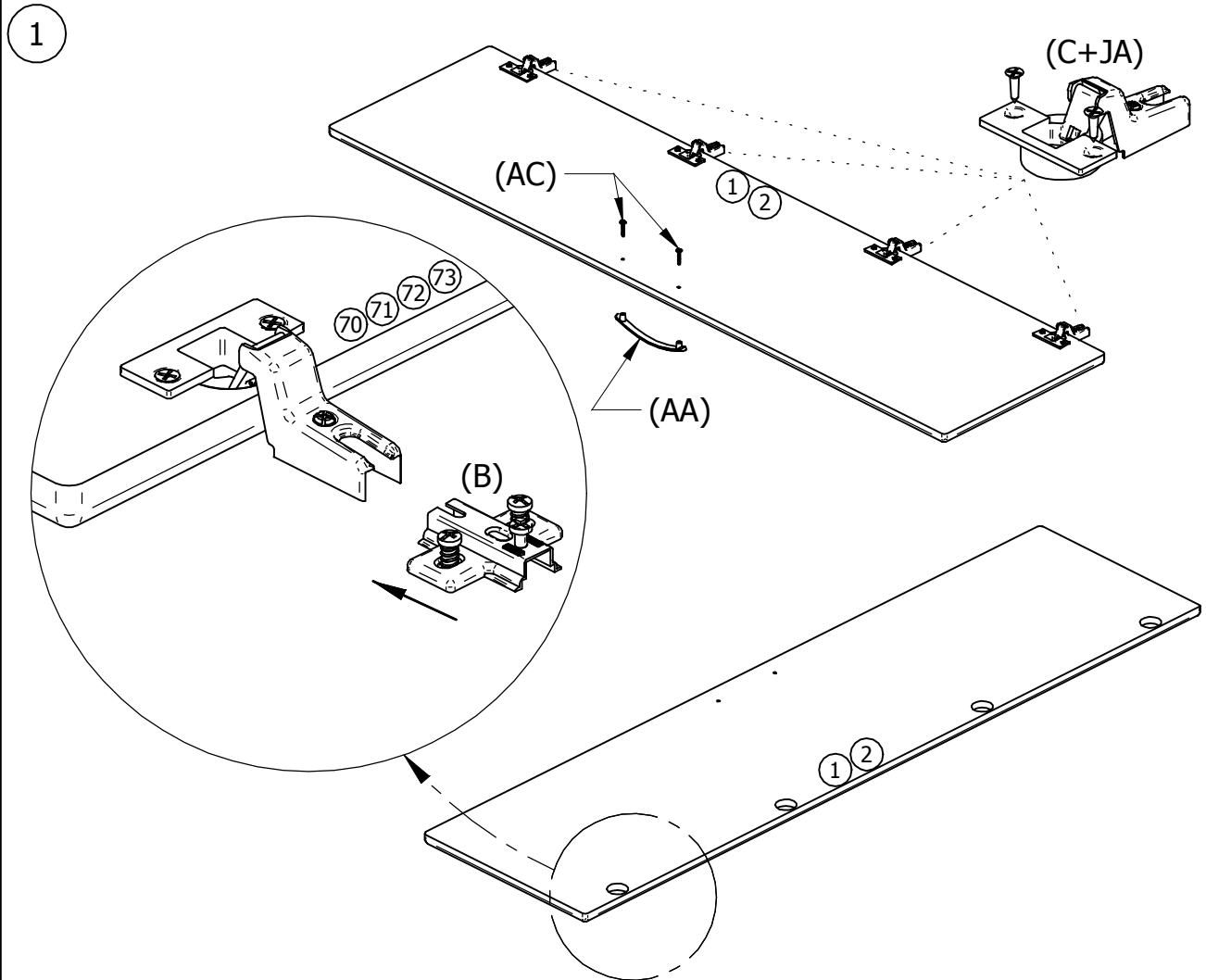
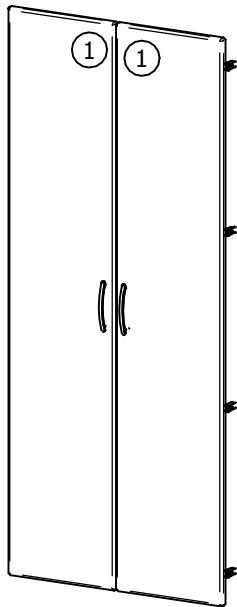
WASSERWAAGE



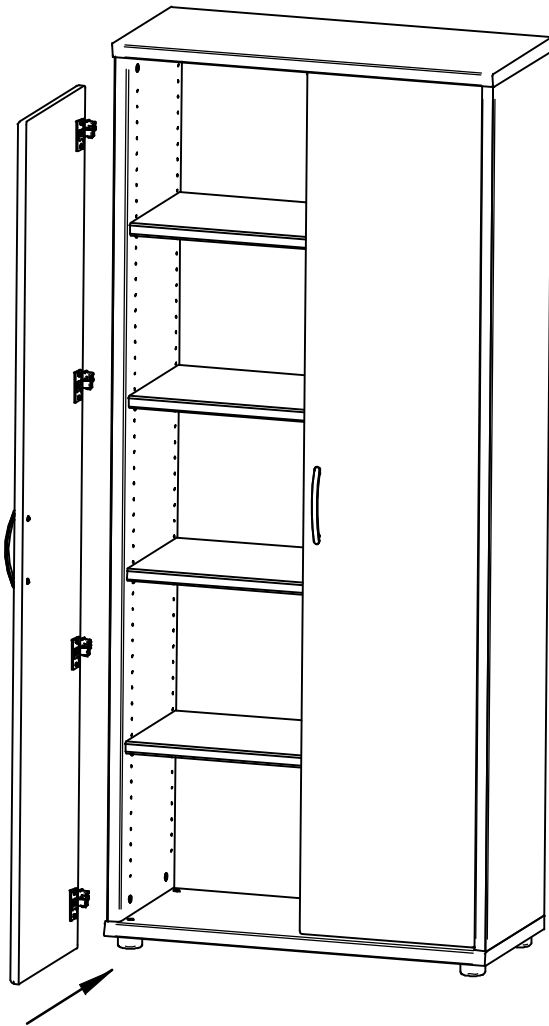
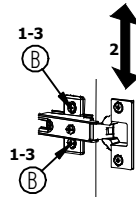
POINT T83



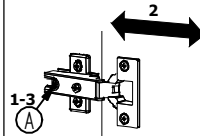
AA		B		C	
KE		JA		AC	



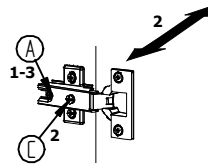
2


NASTAVENIE DVERI / EINSTELLUNG VON TUREN


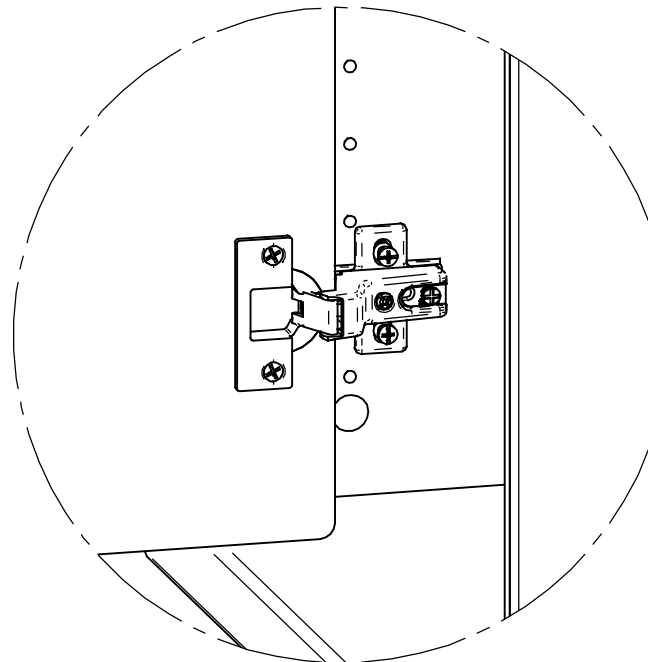
- 1: SKRUTKU B POVOLIT
DIE SCHRAUBEN B LOSEN
- 2: DVERE VYSKOVO NASTAVIT
TUR IN DER HOHE JUSTIEREN
- 3: SKRUTKU B DOTIAHNUT
DIE SCHRAUBEN B ANZIEHEN



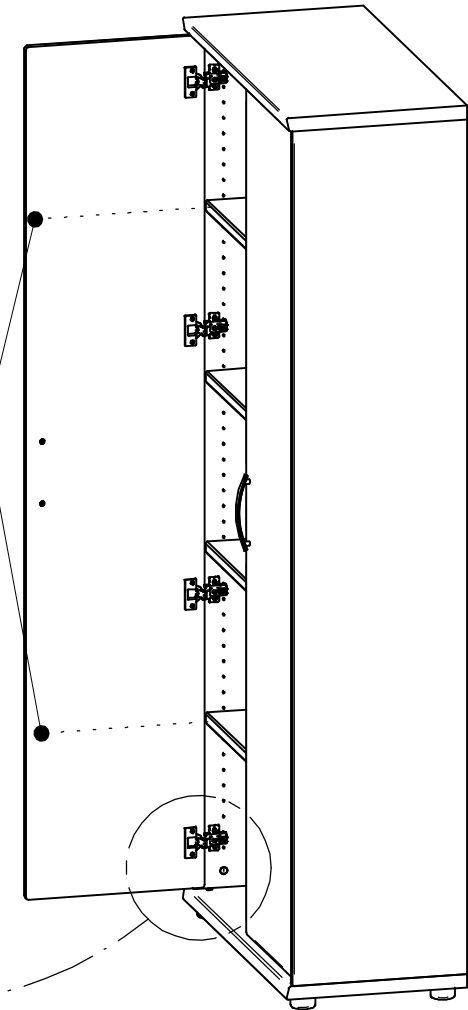
- 1: SKRUTKU A POVOLIT
DIE SCHRAUBEN A LOSEN
- 2: DVERE HLBKOVO NASTAVIT
TUR IN DER TIEFE JUSTIEREN
- 3: SKRUTKU A DOTIAHNUT
SCHRAUBEN A ANZIEHEN



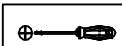
- 1: SKRUTKU A POVOLIT
DIE SCHRAUBEN A LOSEN
- 2: DVERE STRANOVO SKRUTKOU C
NASTAVIT
TUR SEITLIGS MIT SCHRAUBE C
JUSTIEREN
- 3: SKRUTKU A DOTIAHNUT
SCHRAUBE A ANZIEHEN



(KE)

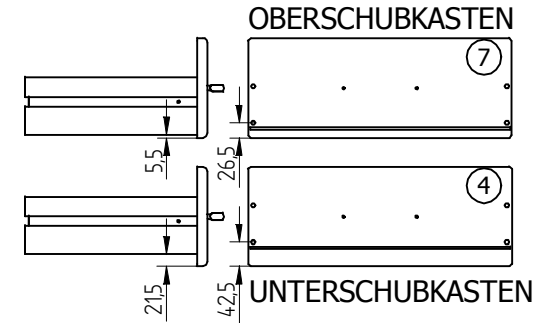
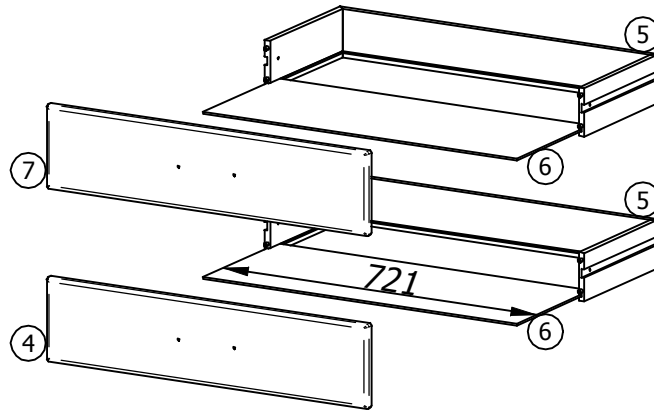
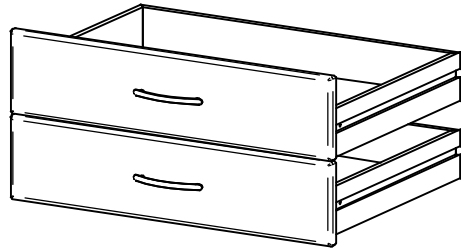


3



	AA	 x2	NA	 x4	AC	 M4x25 x4	KE	 x4	P	 øM4x10 x4
					F	 x1	O	 ø6.3x11 x12	X	 x6
									Y	 ø3,5x20 x6

POINT S 84X



1

2

3

4

