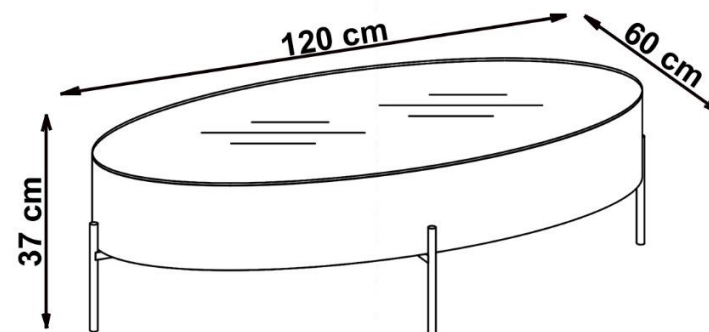
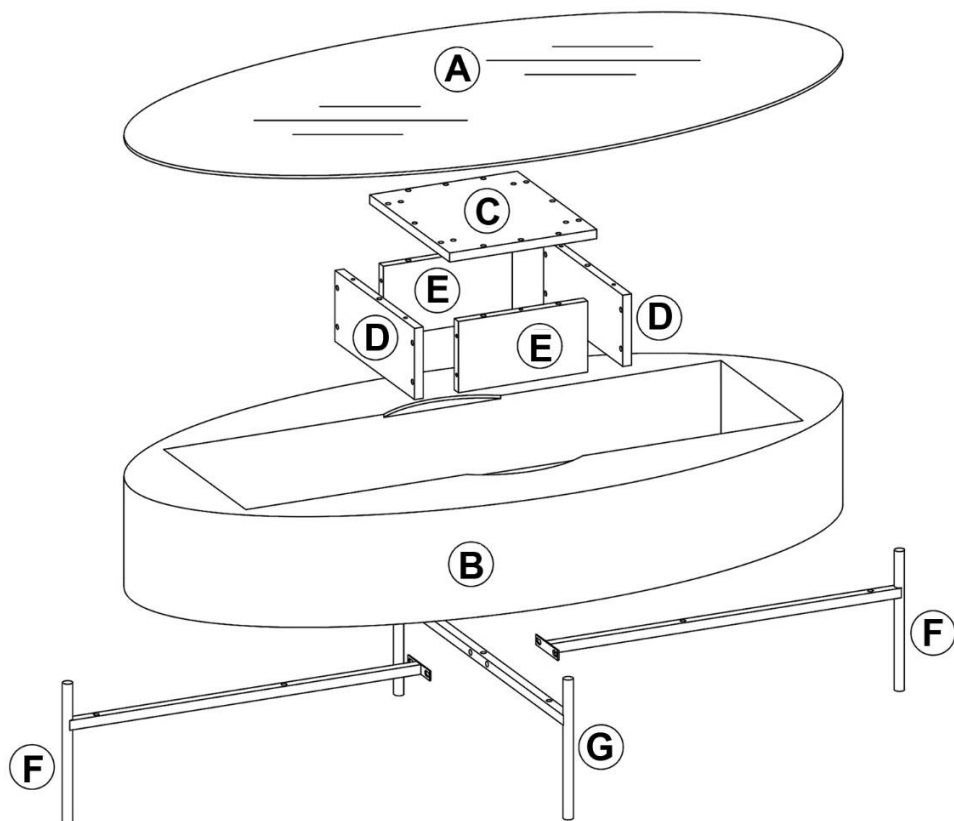

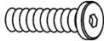




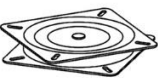




ZENGA



H	x 4	I	x 7	J	x 8	K	x 12
							
M6 x 12mm		M6 x 25mm		M6 x 30mm		Ø8 x 30mm	
L	x 20	M	x 6	N	x 1		x 1
							
Ø6 x 40mm		M6				4 x 4mm	

 max. 30 kg



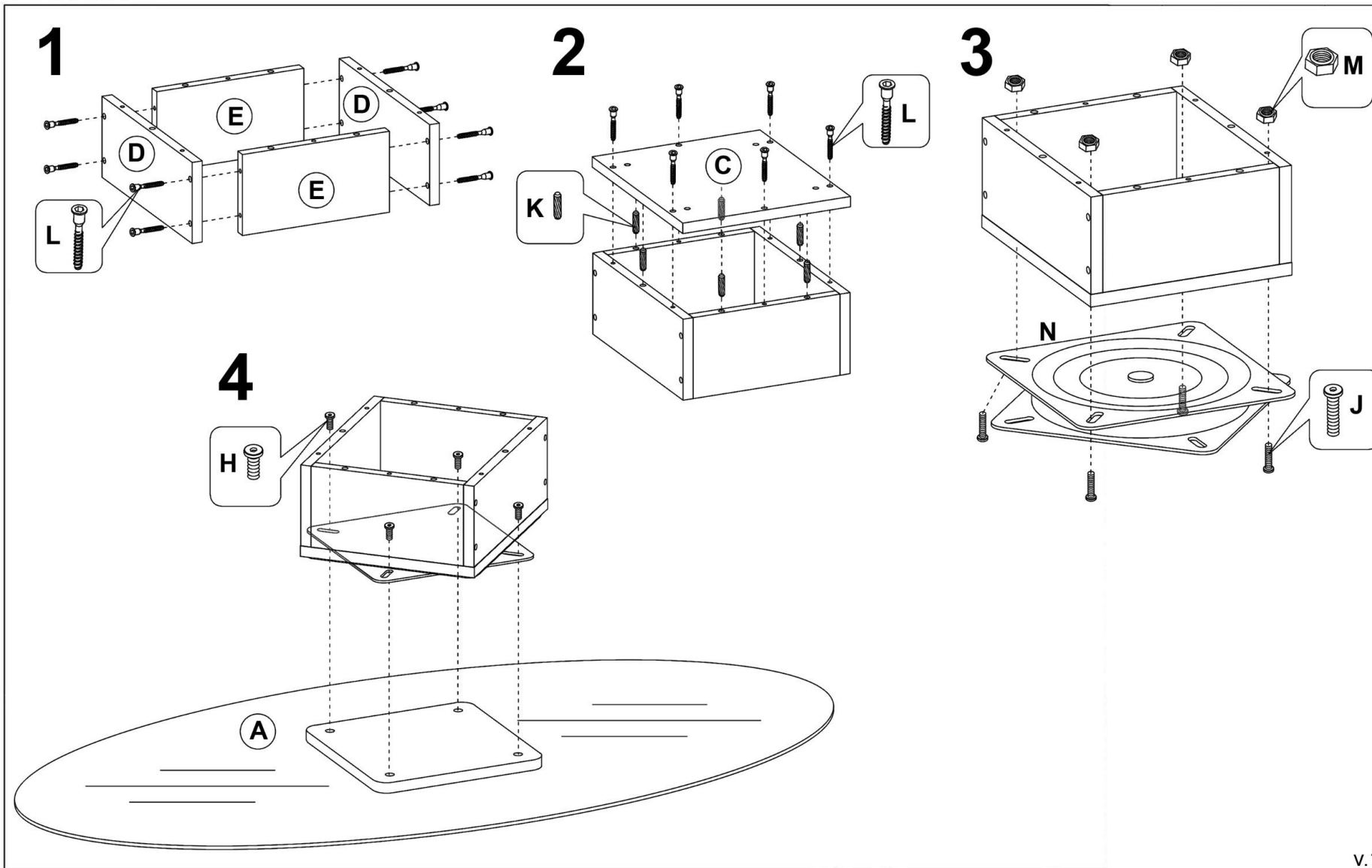
v.1

HALMAR Sp. z o.o.

ul. Centralnego Okręgu Przemysłowego 2, 37-450 Stalowa Wola, POLSKA / POLAND
tel. +48 15 843 28 10, fax: +48 15 842 19 57, e-mail: office@halmar.com.pl

1/3

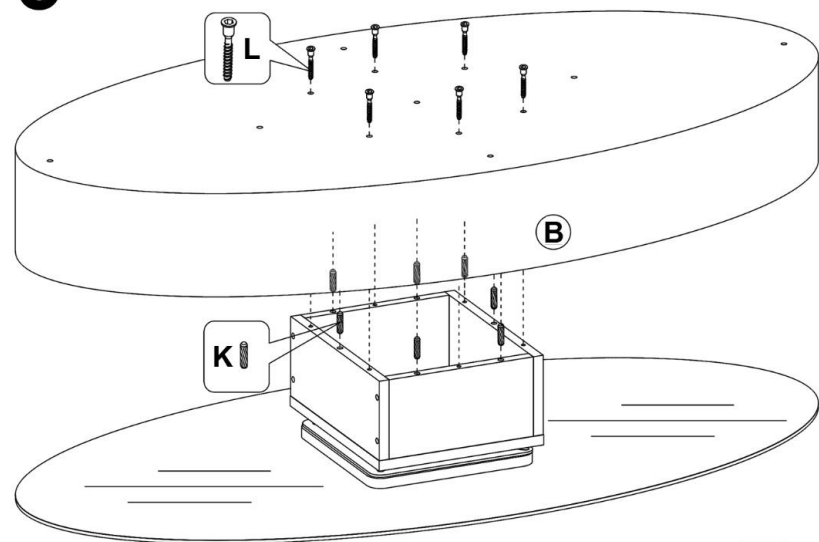
ZENGA



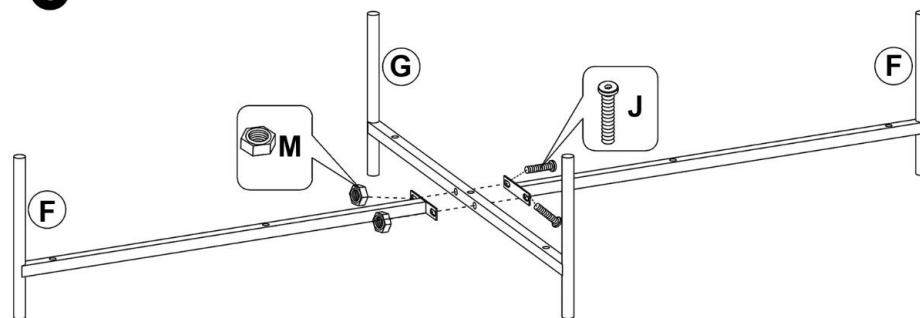
v.1

ZENGA

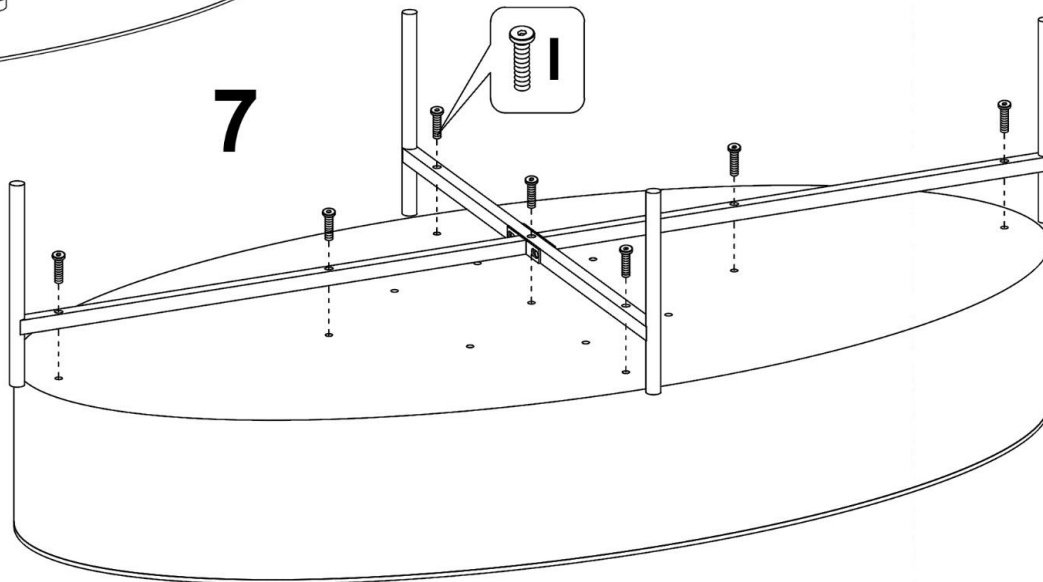
5



6



7



v.1