



Drezová stojanková batéria, otočný výtok, L 138 mm

TA.4006.B

Jednopáková zmiešavacia armatúra určená na použitie v systémoch zásobovania vodou typu 1 v priestoroch vyhradených na telesnú hygienu.

Číslo výrobku	L±5 (mm)	H±5 (mm)	DMOC
480602	150	65	42.42 €

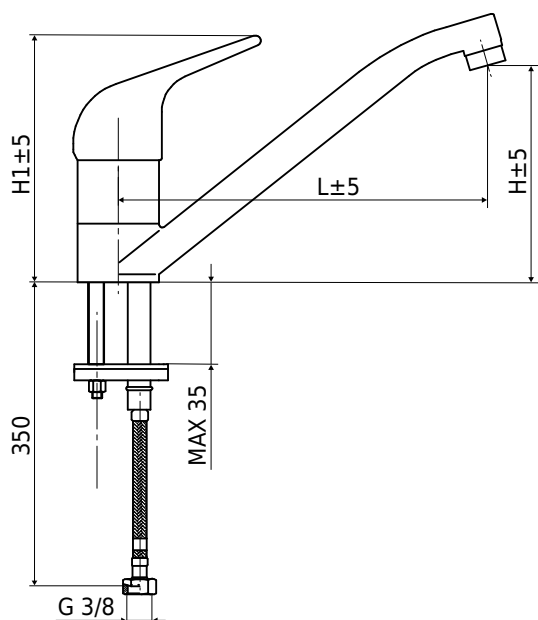
Cena s DPH (Zmena ceny vyhradená)

Popis

- Mosadzný výrobok, viditeľné časti s povrchovou úpravou Ni-Cr
- Páka - zinková zliatina s povrchovou úpravou Ni-Cr
- Keramické doštičky v kartuši - kyslíčnik hlinitý Al₂O₃
- Plastové súčiastky + tesniace elementy - materiál odolný voči pracovným teplotám a tlakom

Technické parametre

Maximálna teplota média	70°C
Druh média	voda
Tlakový rozsah	0,05 MPa - 1 MPa
Typ inštalácie	stojanková
Výtok	otočný
Materiál	mosadz CW 617N
Povrchová úprava	Ni-Cr



Náhradné diely

 4010TA Páka TA	 3511 M24x1 Perlátor M24x1	 4010KN Kartuša nízka ø40 mm
 4006 Sada manžiet a šmykacích krúžkov	 3500 F35 Flexihadica, L-350 mm	

Logistické informácie

Jednotkové balenie (ks)	1
Hromadné balenie	14
Hmotnosť (kg/kus)	0,83
Hmotnosť (balenie) kg	11,68