



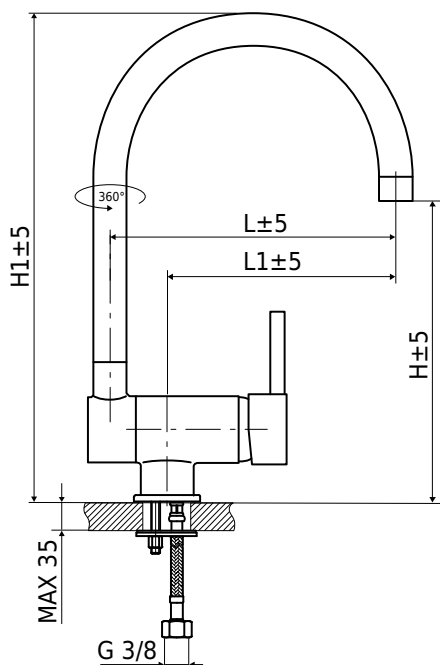
## Drezová stojanková batéria

# ED.3508.A

Jednopaková zmiešavacia armatúra určená na použitie v systémoch zásobovania vodou typu 1 v priestoroch vyhradených na telesnú hygienu.

Číslo výrobku	L±5 (mm)	L1±5 (mm)	H±5 (mm)	H1±5 (mm)	DMOC
480531	205	165	220	355	96.71 €

Cena s DPH (Zmena ceny vyhradená)



### Popis

- Mosadzný výrobok, viditeľné časti s povrchovou úpravou Ni-Cr
- Páka - zinková zliatina s povrchovou úpravou Ni-Cr
- Keramické doštičky v kartuši - kysličník hlinitý Al<sub>2</sub>O<sub>3</sub>
- Plastové súčiastky + tesniace elementy - materiál odolný voči pracovným teplotám a tlakom

### Technické parametre

Maximálna teplota média	70°C
Druh média	voda
Tlakový rozsah	0,05 MPa - 1 MPa
Typ inštalácie	stojanková
Materiál	mosadz CW 617N
Povrchová úprava	Ni-Cr

### Náhradné diely

 <p><b>3511 M24x1</b> Perlátor M24x1</p>	 <p><b>3510KN</b> Kartuša nízka ø35 mm</p>	 <p><b>3500 F35</b> Flexihadica, L-350 mm</p>
---	---	--

### Logistické informácie

Jednotkové balenie (ks)	1
Hromadné balenie	10
Hmotnosť (kg/kus)	2,08
Hmotnosť (balenie) kg	20,86