



## Drezová stojanková batéria

# EG.3508.D

Jednopáková zmiešavacia armatúra určená na použitie v systémoch zásobovania vodou typu 1 v priestoroch vyhradených na telesnú hygienu.

Číslo výrobku	L±5 (mm)	H±5 (mm)	H1±5 (mm)	DMOC
480529	205	270	290	100.74 €

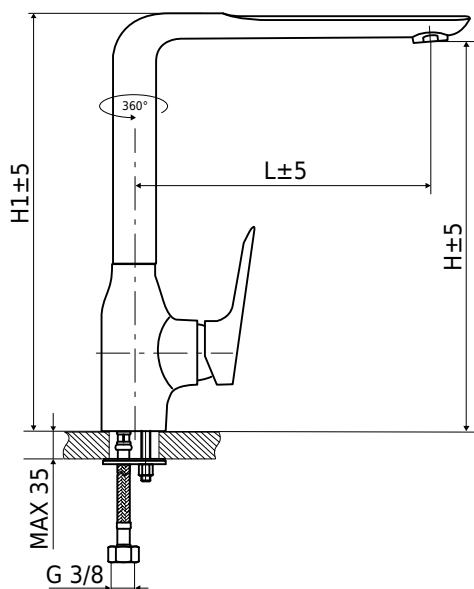
Cena s DPH (Zmena ceny vyhradená)

### Popis

- Mosadzný výrobok, viditeľné časti s povrchovou úpravou Ni-Cr
- Páka - zinková zliatina s povrchovou úpravou Ni-Cr
- Keramické doštičky v kartuši - kysličník hlinitý Al<sub>2</sub>O<sub>3</sub>
- Plastové súčiastky + tesniace elementy - materiál odolný voči pracovným teplotám a tlakom

### Technické parametre

Maximálna teplota média	70°C
Druh média	voda
Tlakový rozsah	0,05 MPa - 1 MPa
Typ inštalácie	stojanková
Materiál	mosadz CW 617N
Povrchová úprava	Ni-Cr



### Náhradné diely

 <p><b>3510EH</b> Páka EH</p>	 <p><b>3510 M22x1</b> Perlátor M22x1</p>	 <p><b>3510KN</b> Kartuša nízka ø35 mm</p>
 <p><b>3500H</b> Podstavec</p>	 <p><b>3500 F35</b> Flexihadica, L-350 mm</p>	

### Logistické informácie

Jednotkové balenie (ks)	1
Hromadné balenie	10
Hmotnosť (kg/kus)	1,95
Hmotnosť (balenie) kg	19,56