



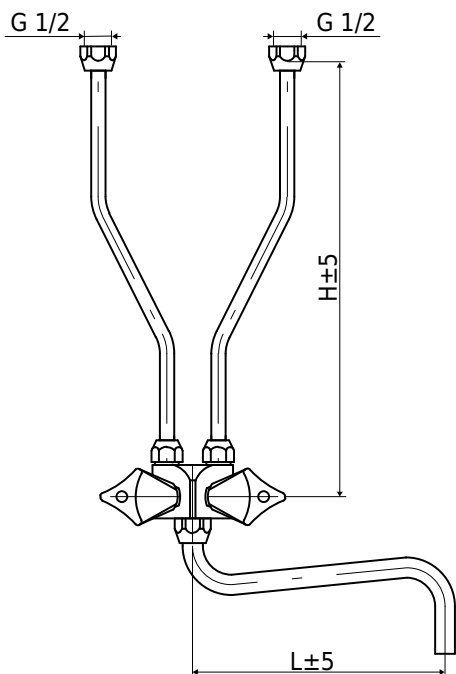
Drezová miešacia batéria

BE.1845.A

Drezová miešacia armatúra sa používa ako výtoková armatúra pre beztlakové elektrické ohrievače vody s otvoreným výtokom, zabezpečuje vypúšťanie, zastavenie a zmiešavanie vytekajúcej vody z ohrievača.

Číslo výrobku	L±5 (mm)	H±5 (mm)	DMOC
480001	180	280	55.61 €

Cena s DPH (Zmena ceny vyhradená)



Popis

- Mosadzný výrobok
- Viditeľné časti s povrchovou úpravou Ni-Cr
- Ovládacie rukoväte - zinková zliatina s povrchovou úpravou Ni-Cr
- Uzatváranie teplej a studenej vody riešené pomocou mosadzných vrškov bez povrchovej úpravy
- Pripojenie na rozvod vodovodu ohybnými hadicami s ochranným opletením podľa STN EN 13618
- Plastové súčiastky + tesniace elementy - materiál odolný voči pracovným teplotám a tlakom
- Pri tlaku vody v potrubí nad 0,6 MPa sa odporúča regulácia prietoku pomocou rohového ventilu

Technické parametre

Maximálna teplota média	70°C
Druh média	voda
Tlakový rozsah	0,05 MPa - 1 MPa
Typ inštalácie	nástenná
Materiál	mosadz CW 617N
Povrchová úprava	Ni-Cr

Logistické informácie

Jednotkové balenie (ks)	1
Hromadné balenie	10
Hmotnosť (kg/kus)	0,90
Hmotnosť (balenie) kg	9,06