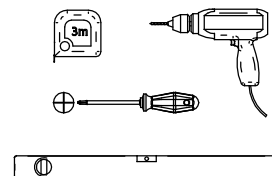
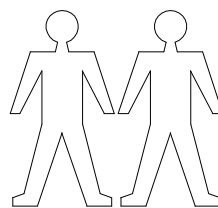
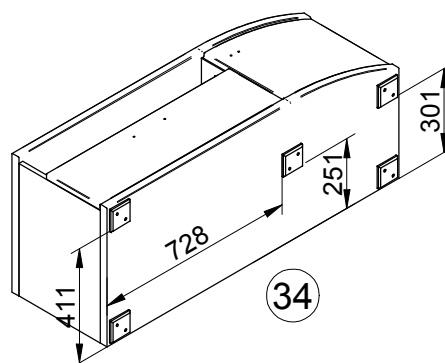
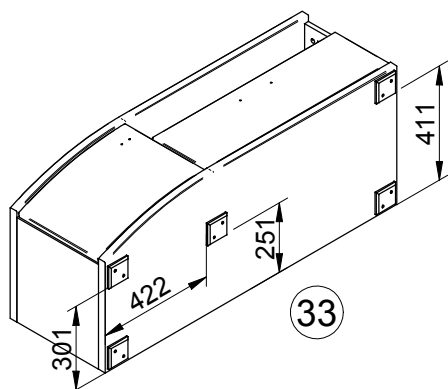
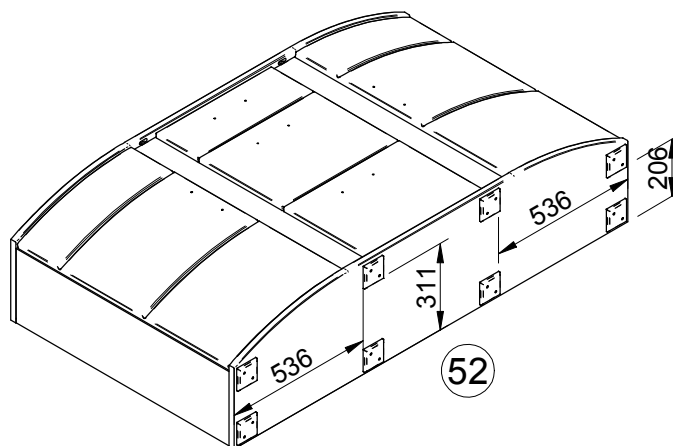
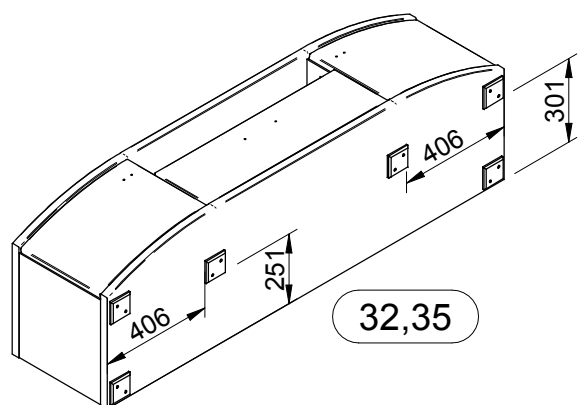
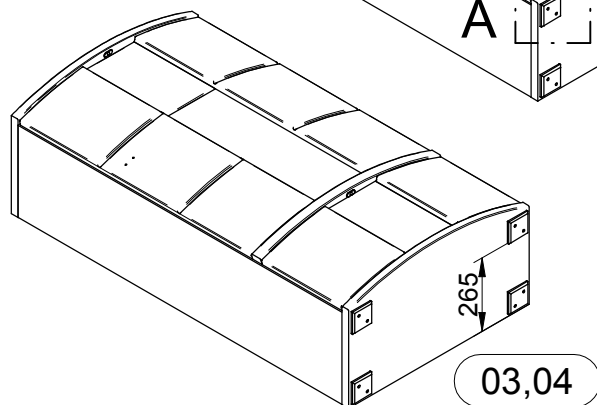
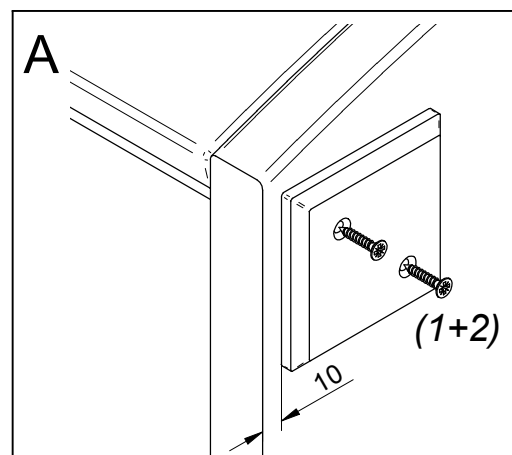
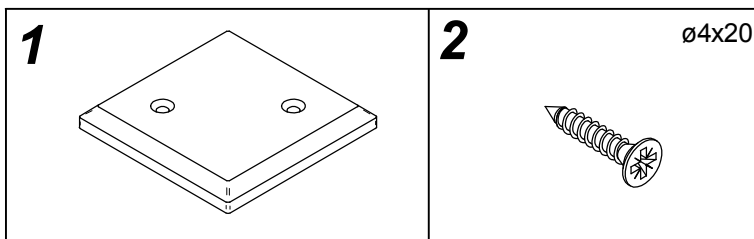
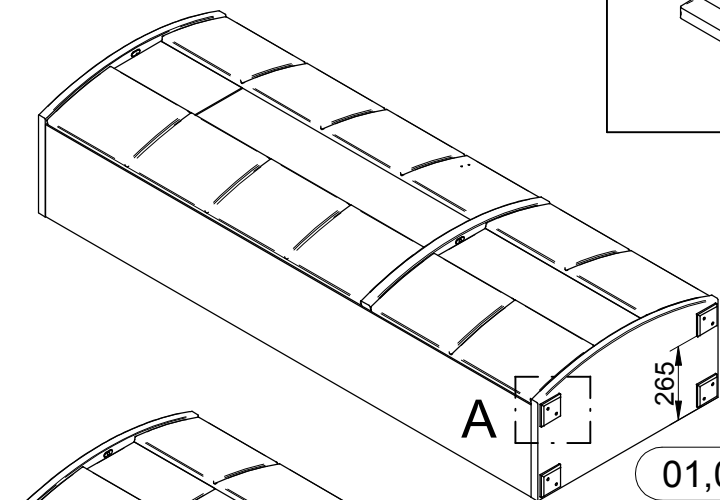


CABANA

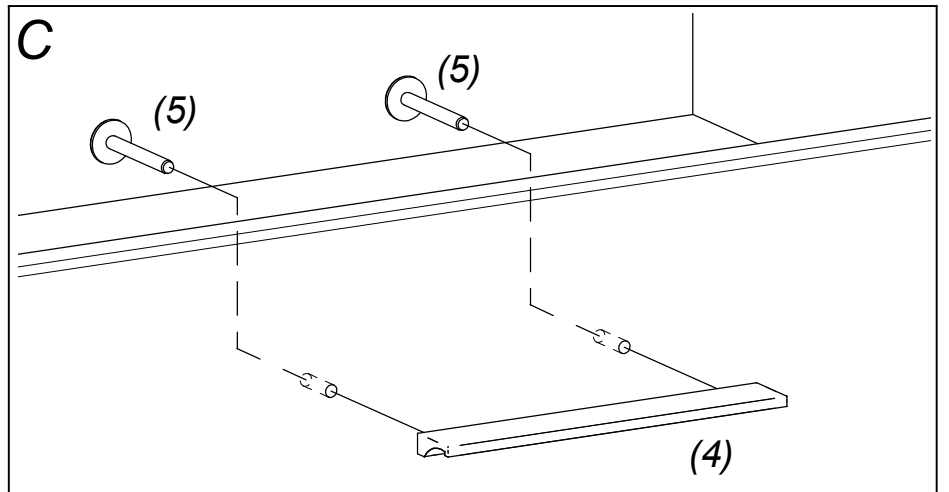
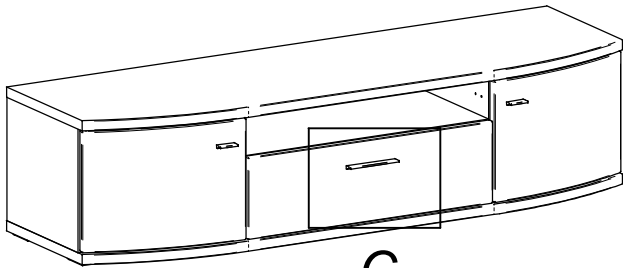
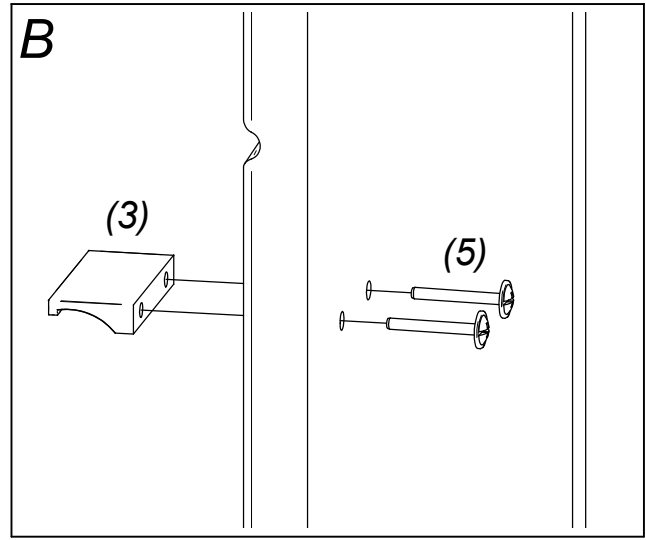
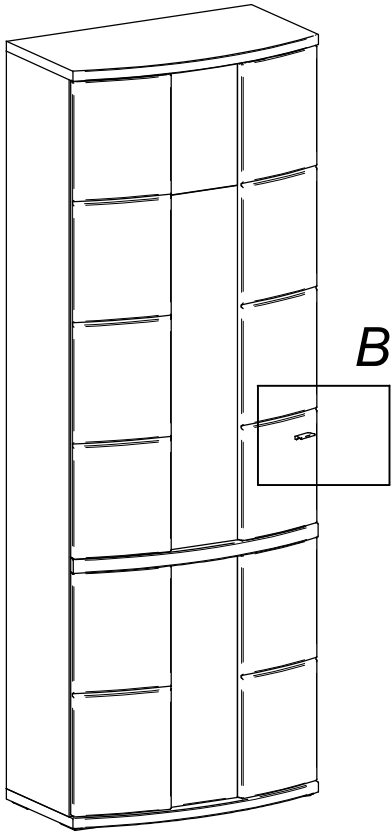
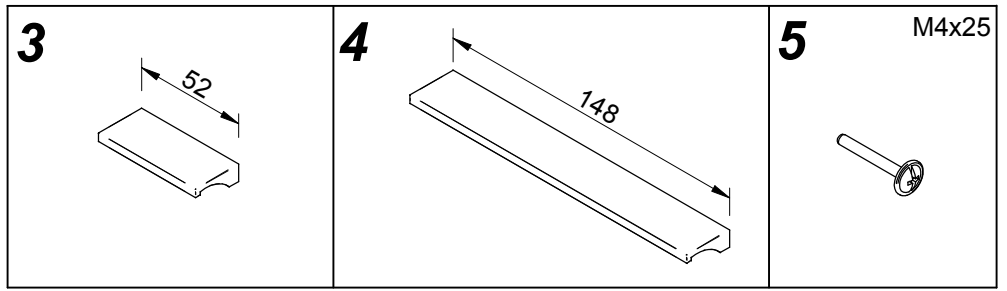
MN 184/01



1

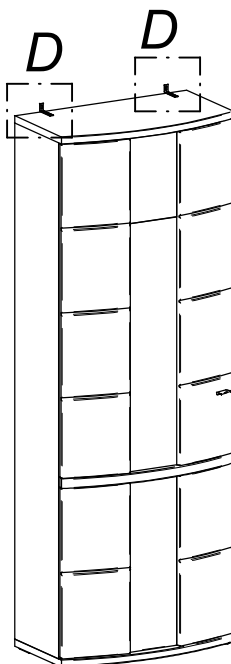
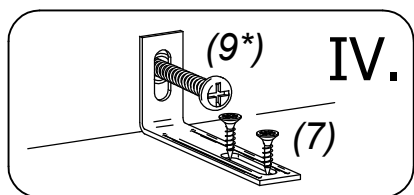
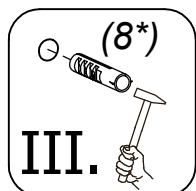
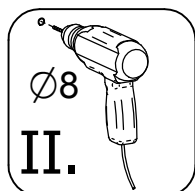
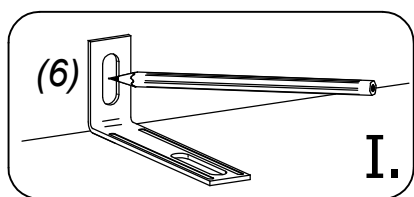


2

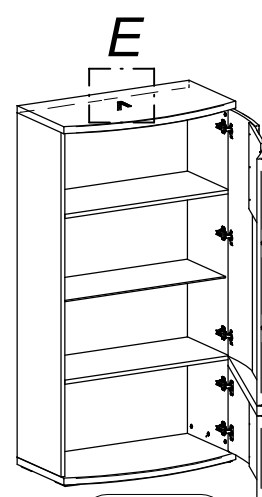
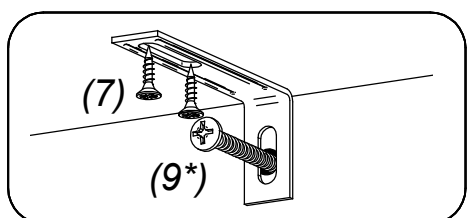
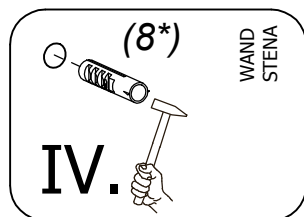
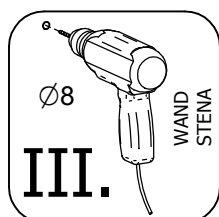
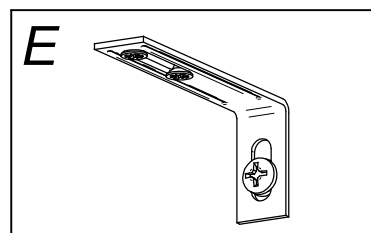
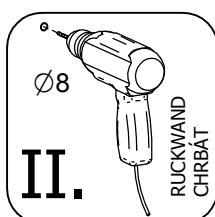
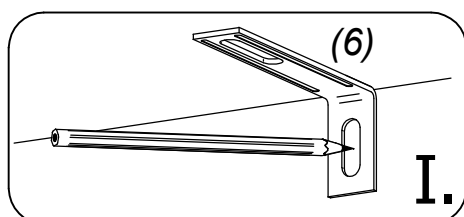
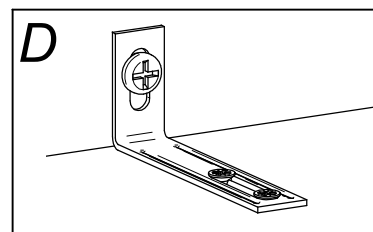
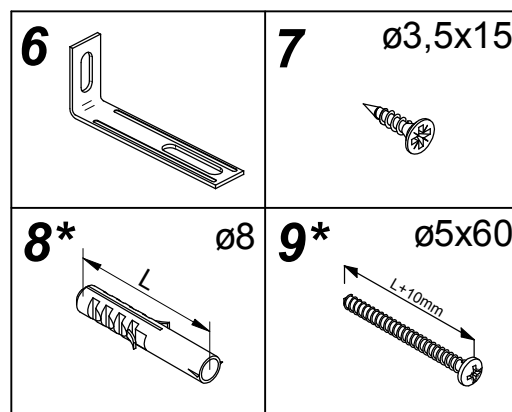


3

SICHERHEITSWINKEL (VERHINDERT DAS UMKIPPEN DES SCHRANKES) BEZPEČNOSTNÝ VINKEL (ZABRAŇUJE PREVRHNUTIU SKRINKY)



01,02



03,04

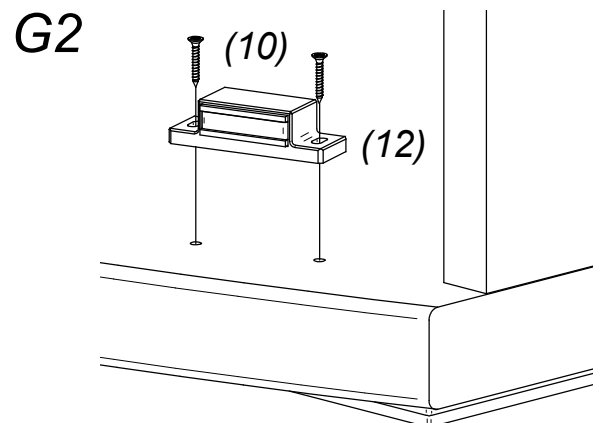
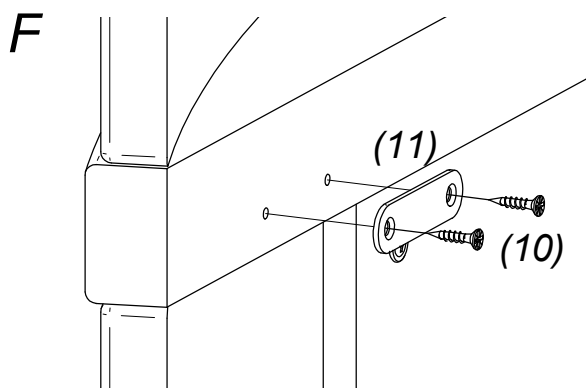
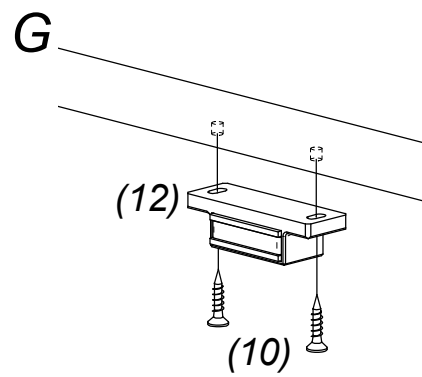
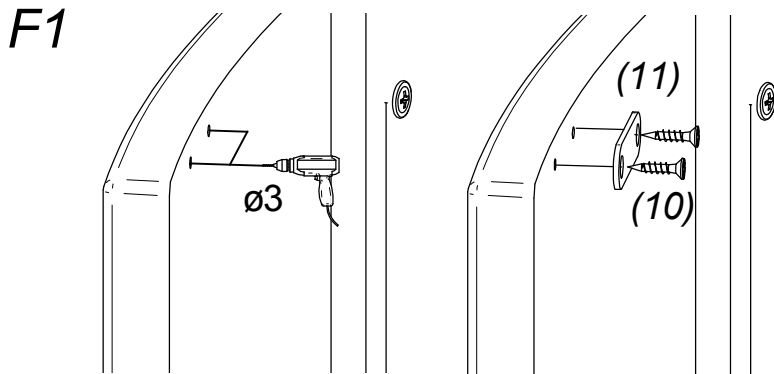
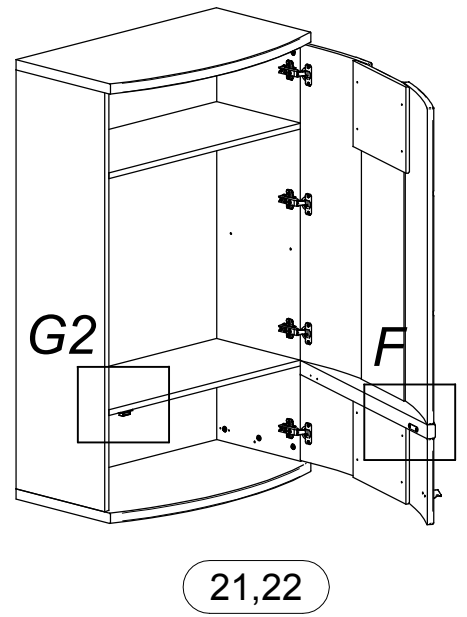
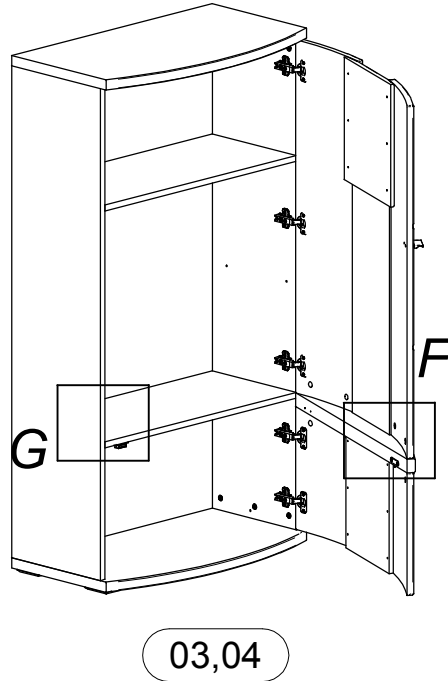
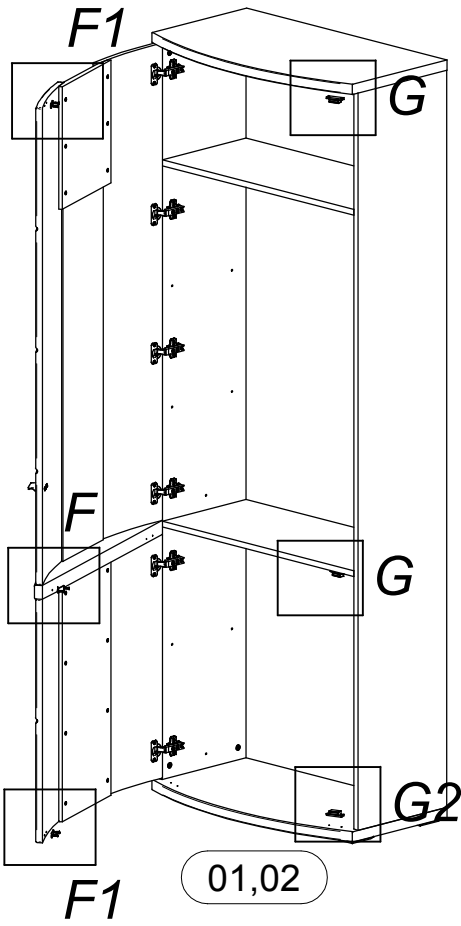
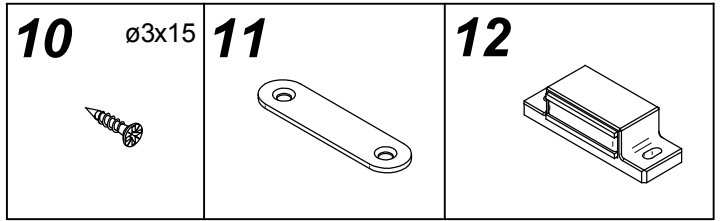
WICHTIGER HINWEIS

Schraube (7) ist für die Befestigung des Sicherheitswinkels (6) auf dem Schrank bestimmt. Des weiteren werden Sie noch Schraube (9*) und Dübel (8*) für die Befestigung des Sicherheitswinkels in die Mauer (Wand) gebrauchen. Schraube und Dübel wählen Sie bitte nach dem Material, aus dem die Mauer (Wände) bestehen. Falls Sie sich nicht sicher sind, welche Schraube (9*) und Dübel (8*) Sie gebrauchen, wenden Sie bitte an nächsten Fachhandel.

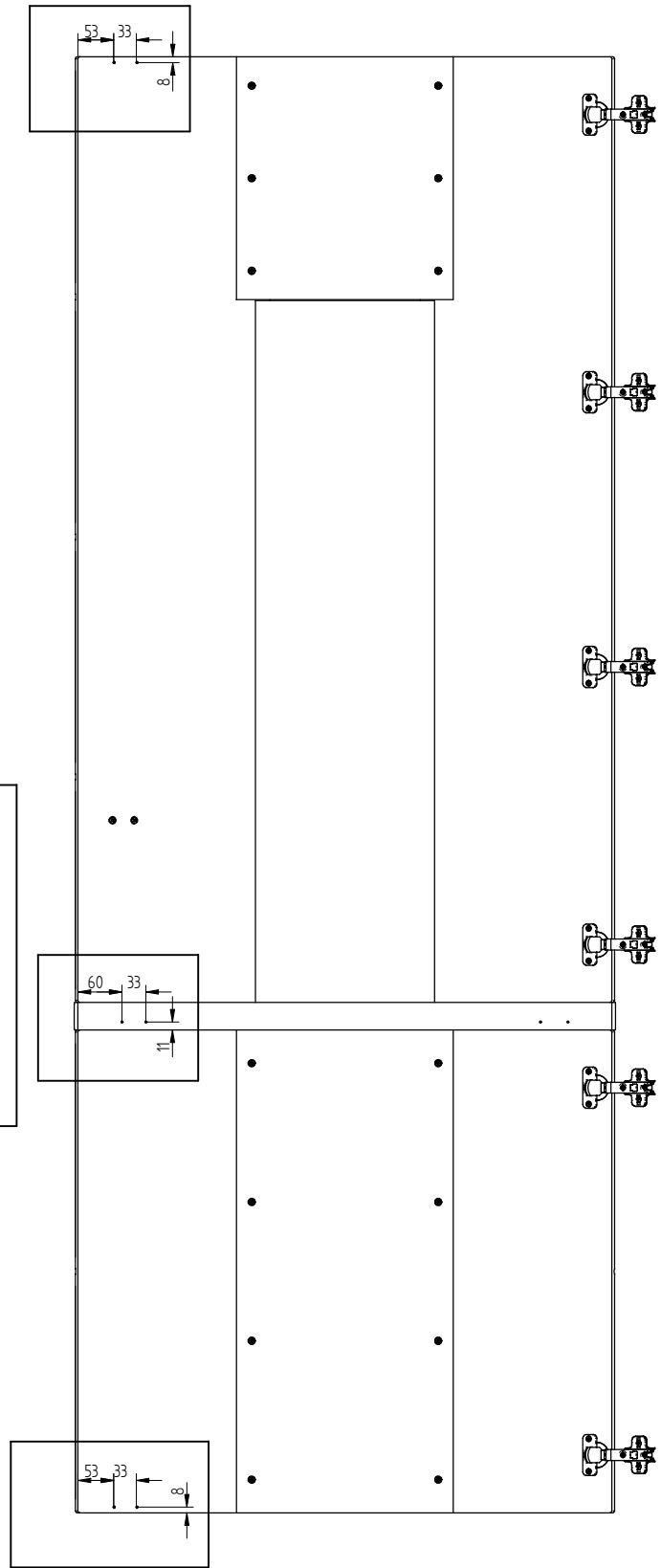
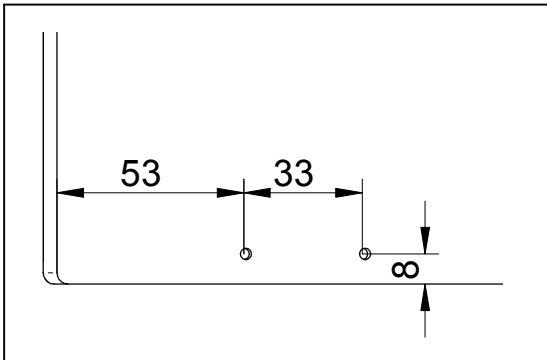
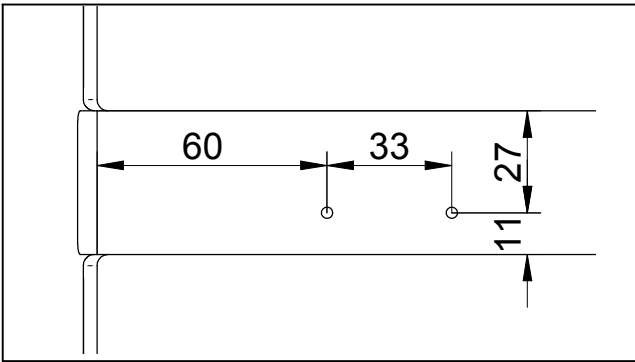
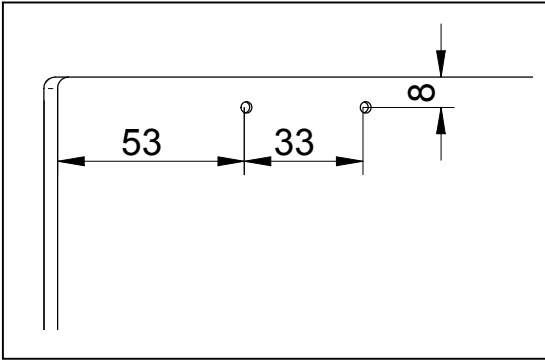
DÔLEŽITÉ UPOZORNENIE

Skrutka (7) je určená na upevnenie bezpečnostného kovania (6) ku skrinke. Okrem toho budete potrebovať skrutku (9*) a hmoždinku (8*) na pripevnenie kovania k stene. Tieto si zvolte podľa druhu steny. Ak nie ste si istý, aký druh skrutky a hmoždinky potrebujete, kontaktujte najbližšie železiarstvo.

4

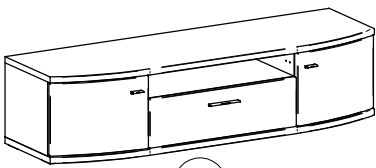
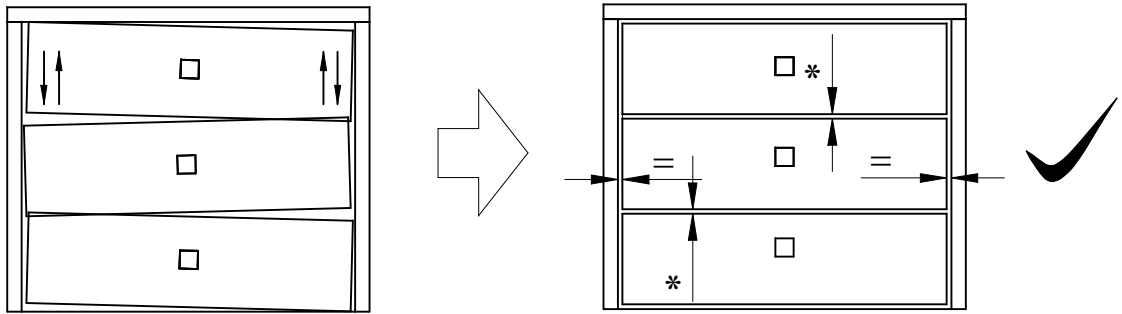


5

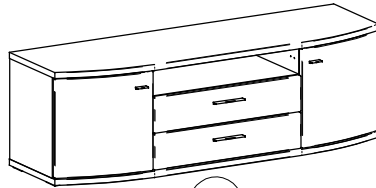


6

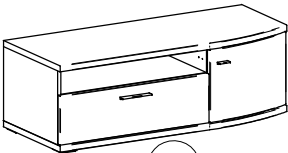
SCHUBLADENEINSTELLUNG / REKTIFIKÁCIA ZÁSUVKY



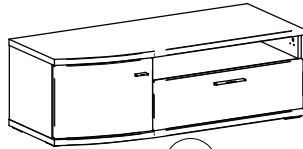
32



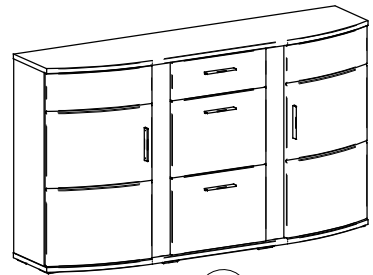
35



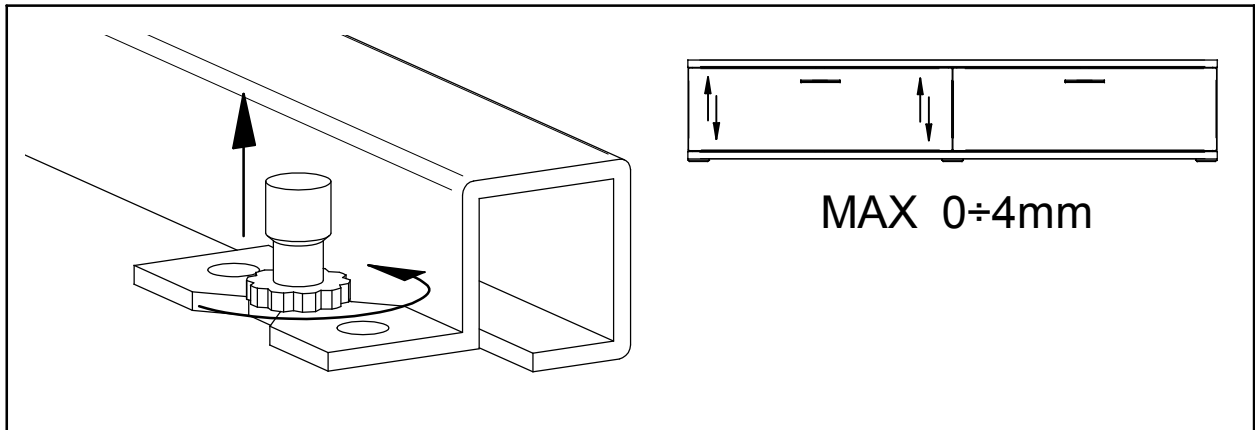
33



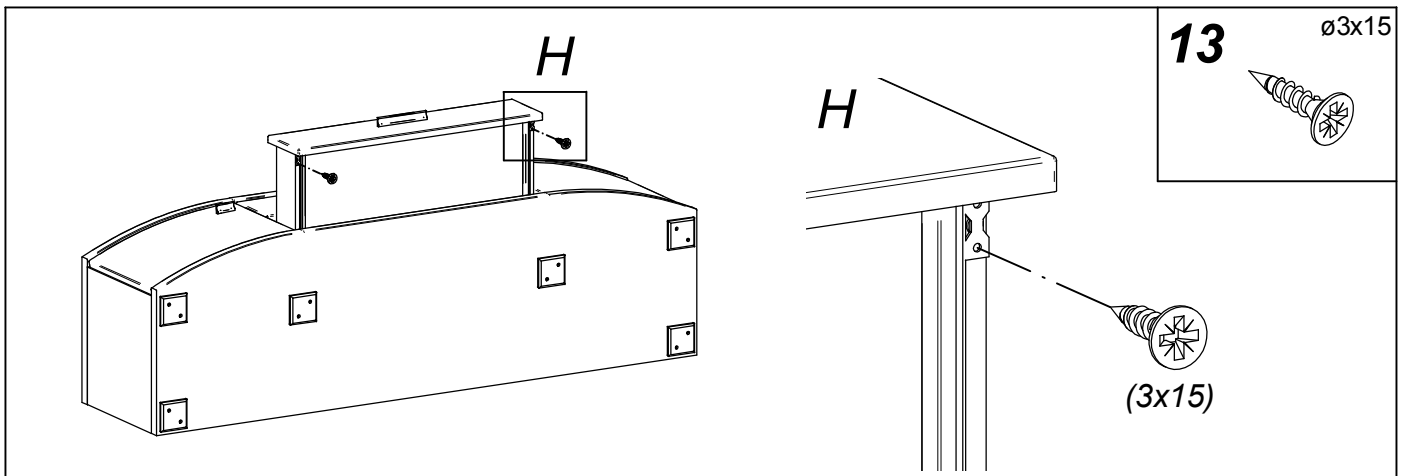
34



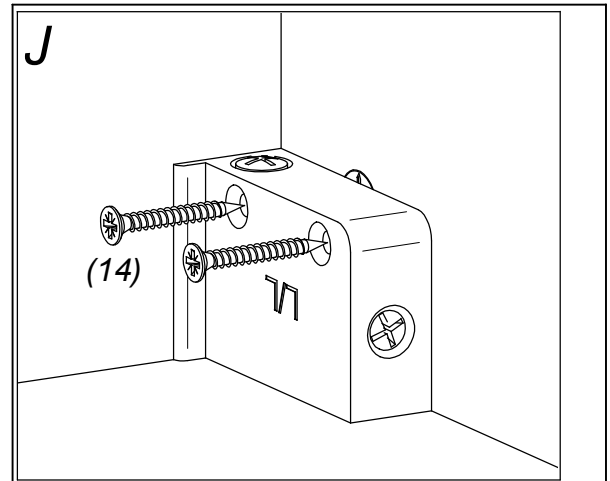
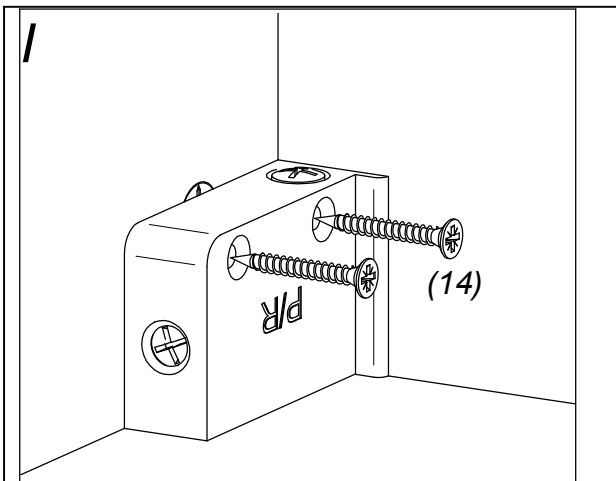
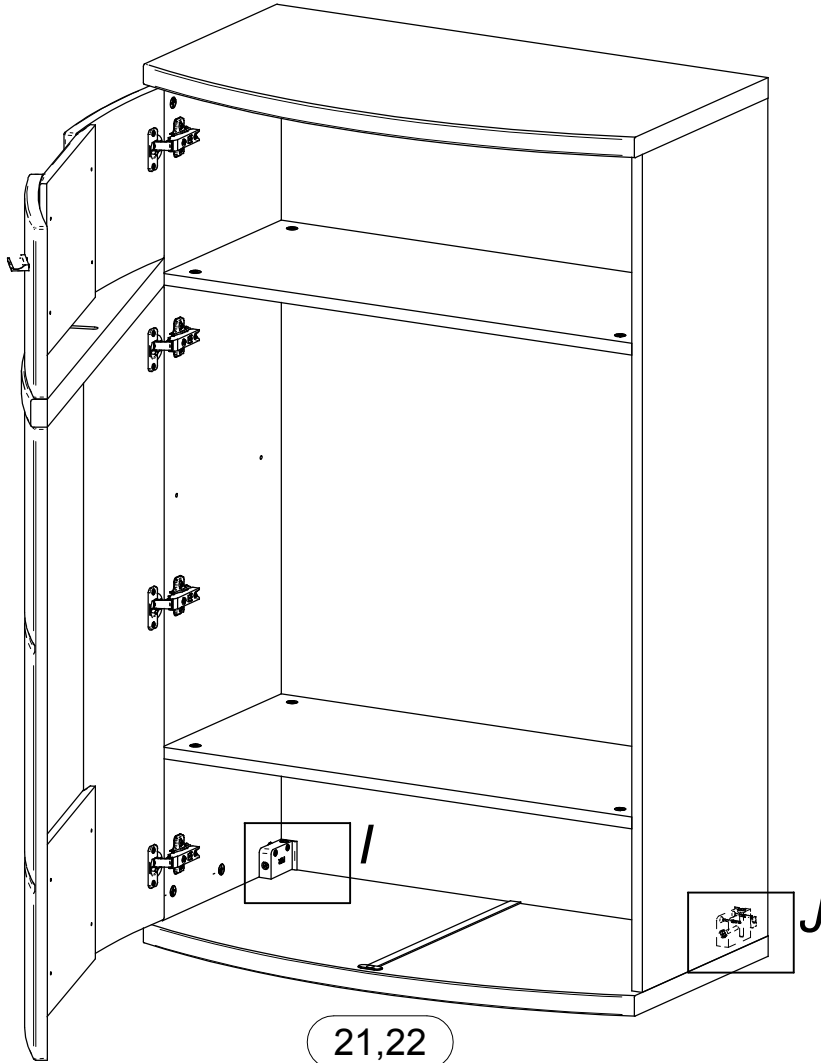
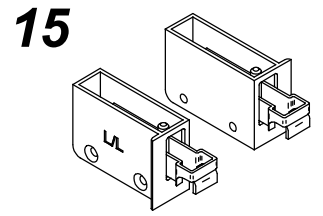
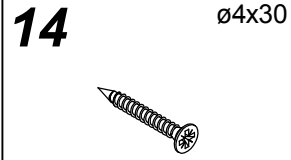
52



Zafixovanie/upevnenie zásuvkového korpusu a zásuvkového vedenia
Verbindung/Fixierung von Schubkastenschiene und Schubkastenzarge

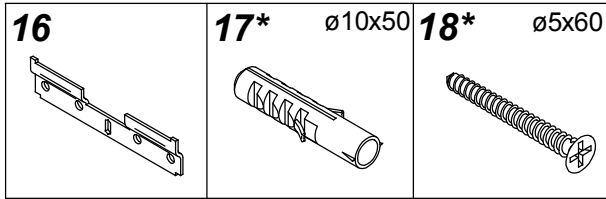


7

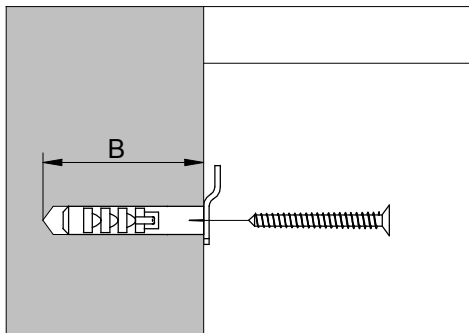
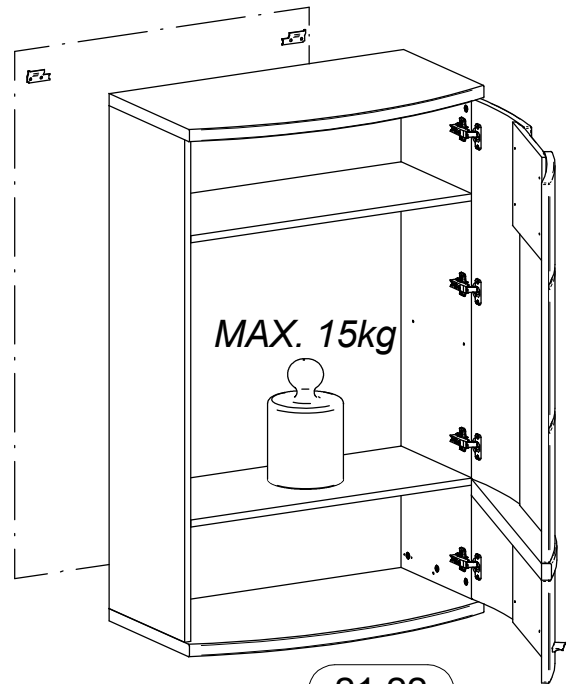
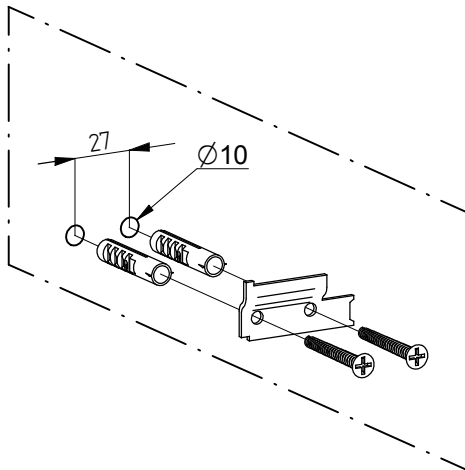
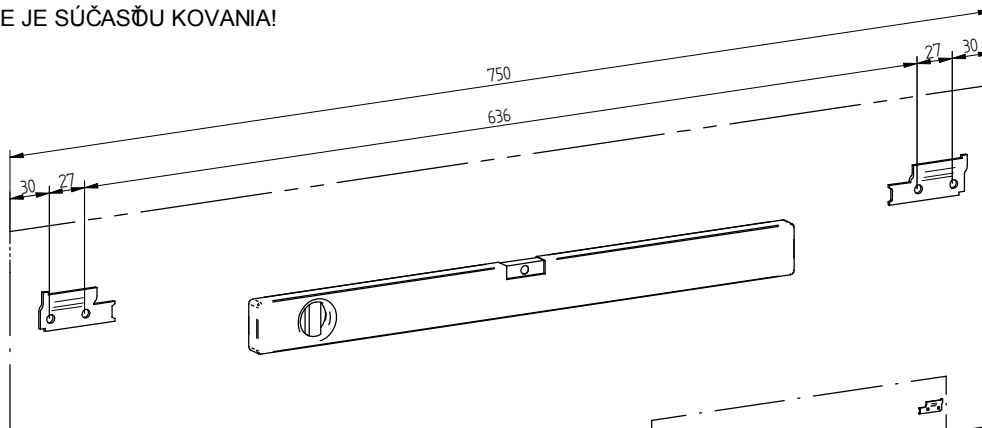


Bei der Montage des Hangebeschlages drehen Sie den Schrank um 180 Grad um - auf Oberboden.
Pri montazi zavesneho kovania otote skrinku o 180 stupov - na horne dno.

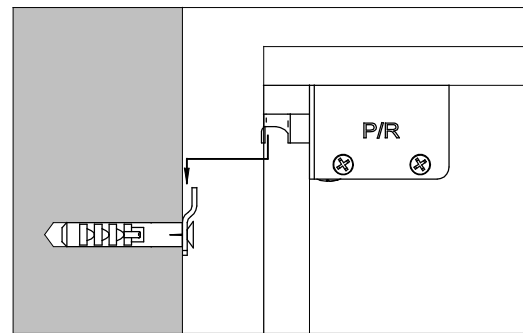
8



* NICHT BEINHALTET IM BESCHLAGBEUTEL!
 NIE JE SÚČASŤOU KOVANIA!

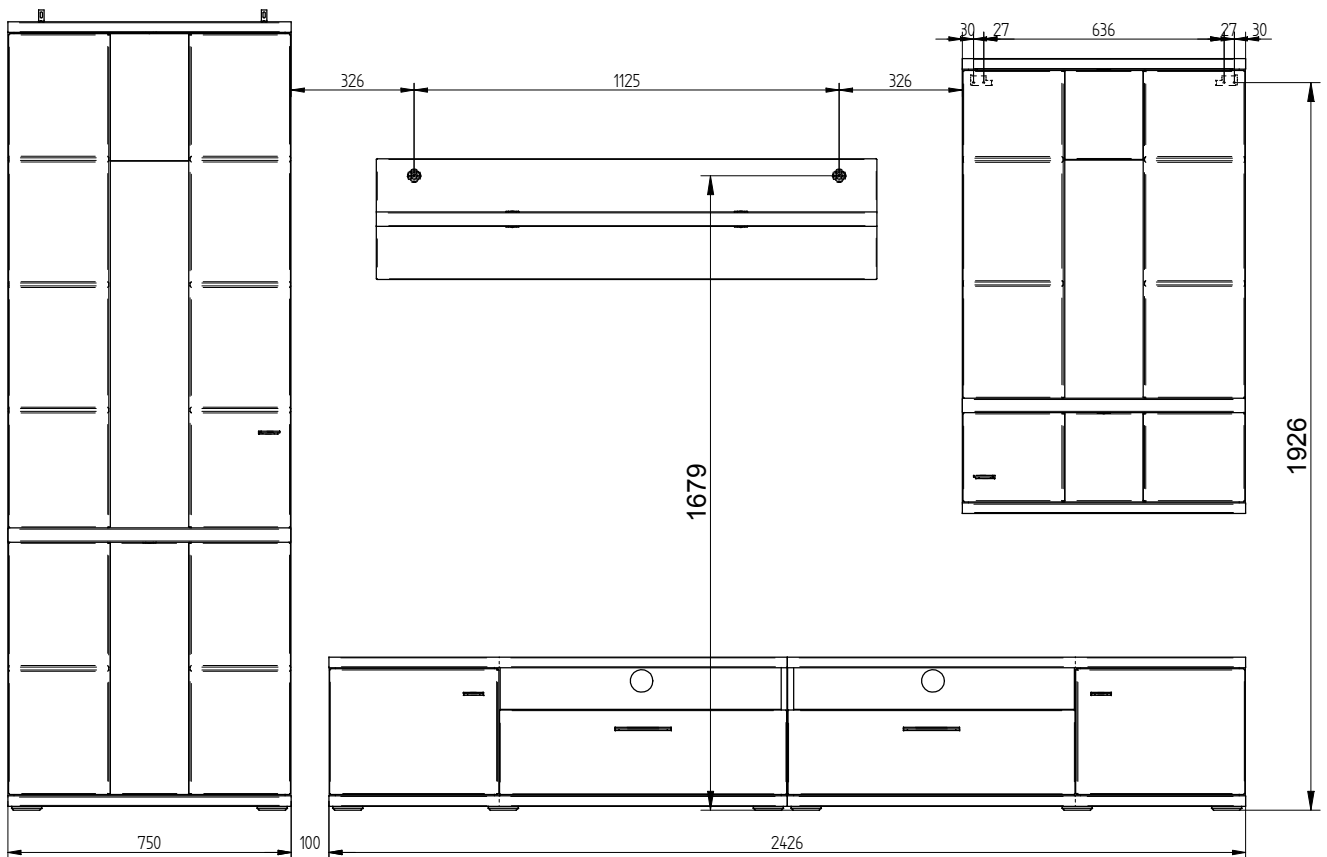


Bohrungstiefe / hĺbka vrtania B > 50mm

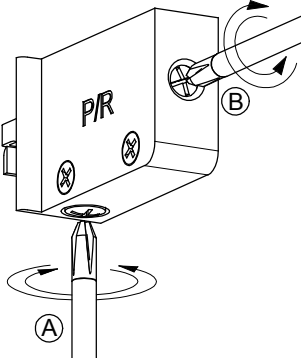
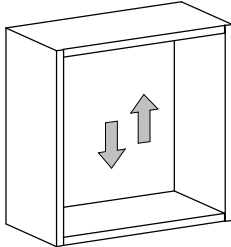
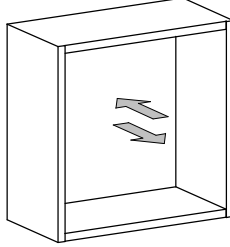
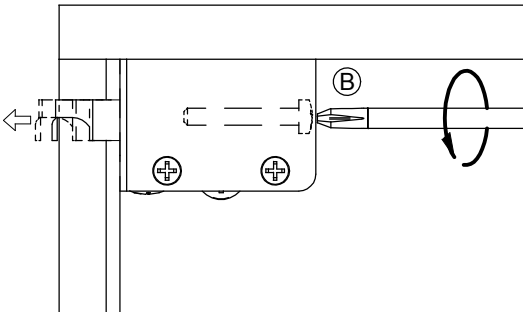



*Befestigungsdübel und Schraube sind kein Bestandteil der Verpackung. Es ist nötig, einen geeigneten Dübel und Schrauben zu wählen, je nach der Tragfähigkeit und Zusammensetzung der Mauer, an die Schränke gehängt werden. Falls Sie sich nicht sicher sind, welcher Typ von Dübel und Schrauben Sie brauchen, nehmen Sie Kontakt mit dem nächsten Fachhandel auf.

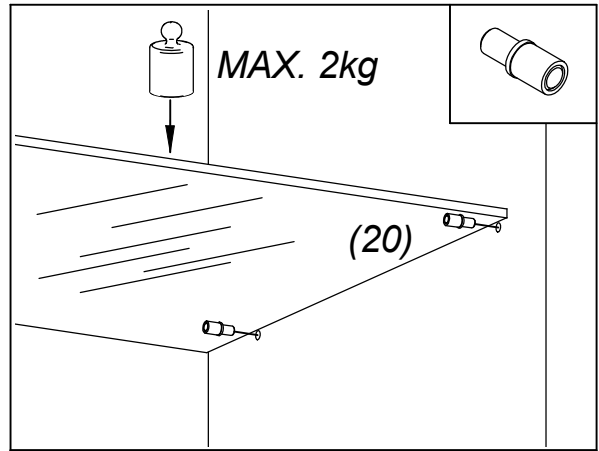
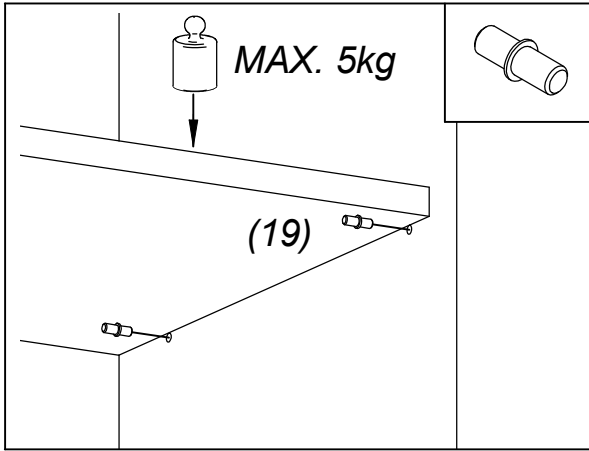
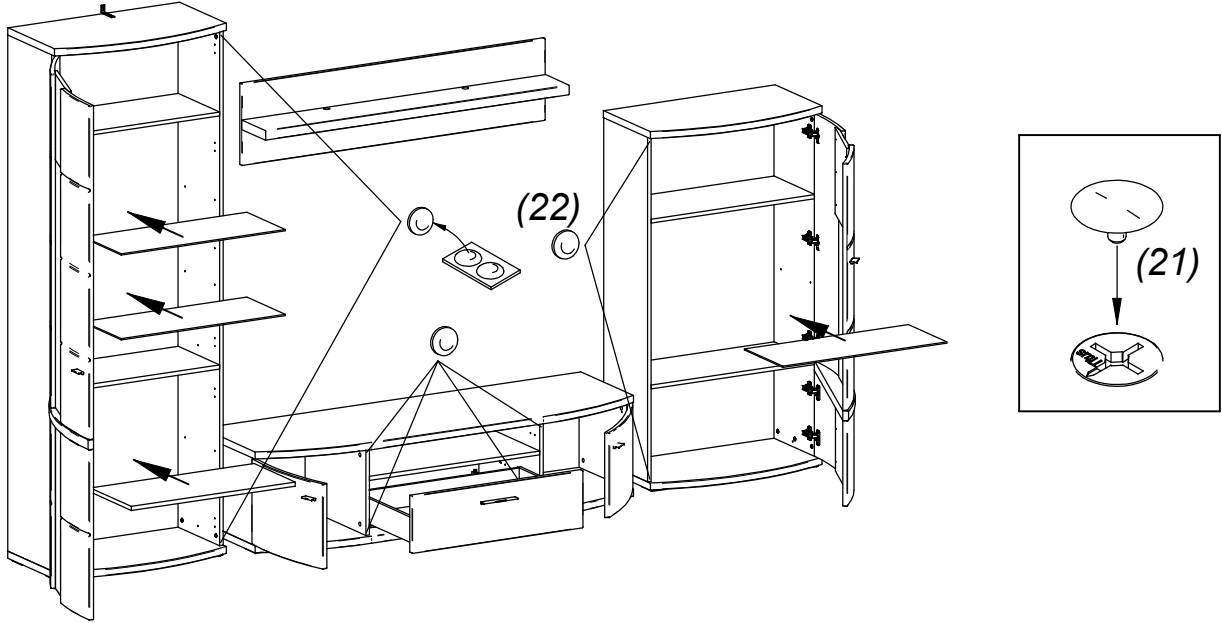
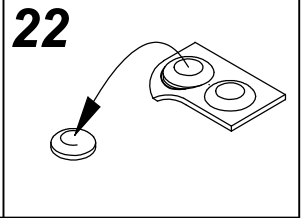
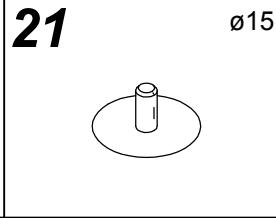
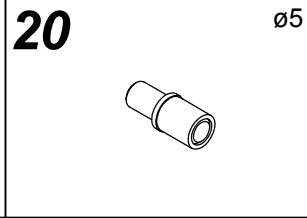
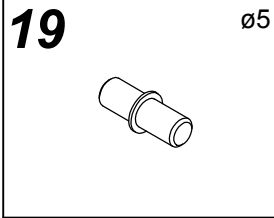
*Upevňovacia hmoždinka a skrutka nie sú súčasťou balenia. Je nutné, zvoliť vhodnú hmoždinku a skrutku vzhľadom na nosnosť a typ steny, na ktorú nábytok vešiate. Ak nie ste si istý, aký druh hmoždinky a skrutky potrebujete, kontaktujte najbližšie železiarstvo.



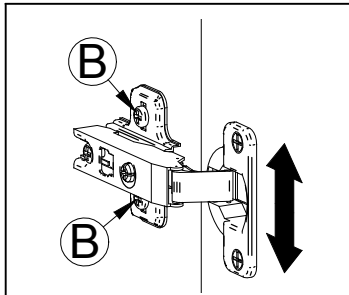
9

	<p style="text-align: center;">(A) HÖHENEINSTELLUNG výškové nastavenie skrinky</p>	<p style="text-align: center;">(B) TIEFENEINSTELLUNG hĺbkové nastavenie skrinky</p>
		
	<p>Vergessen Sie sich, ob der Schrank sicher aufgehängt ist! Beim Einstellen muss der Schrank auf das Drehen der Schrauben A,B reagieren. Falls Sie nicht sicher sind, dass der Schrank korrekt aufgehängt ist :</p> <ol style="list-style-type: none"> hängen Sie den Schrank herab lösen Sie die Schraube B um einige Umdrehungen gegen Uhrzeigersinn (damit wird der Hängehaken in der Richtung aus dem Schrank mehr vorgeschoben) probieren Sie den Schrank wieder korrekt aufhängen <p>Preverte si, že skrinka je bezpečne zavesená! Počas nastavovania, skrinka musí reagovať na otáčanie skrutiek A,B. Ak nie ste si istí, že je skrinka správne zavesená :</p> <ol style="list-style-type: none"> zveste skrinku zo steny povoľte skrutku B o niekoľko otáčok proti smeru hodinových ručičiek (vysuniete tým závesný hák smerom viac zo skrinky) pokúste sa znova skrinku správne zavesiť <p style="text-align: center;">  Nach definitivem Einstellen ziehen Sie langsam den Schrank zur Wand mit der Schraube B. Po definitívnom nastavení, pomaly pritiahnite skrutkou B skrinku k stene. </p>	

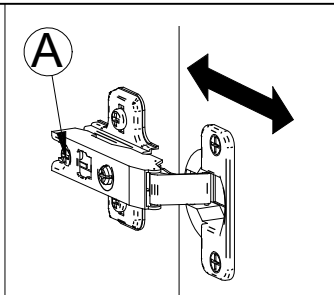
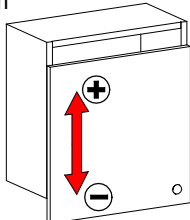
10



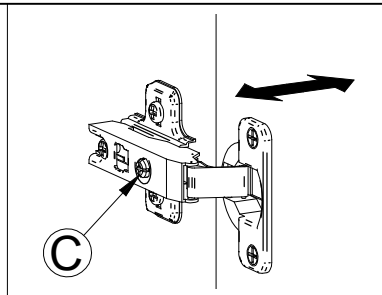
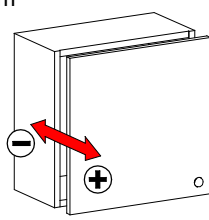
11



+ 2 mm
- 2 mm



+ 3 mm
- 1 mm



+ 5 mm
- 1,5 mm

