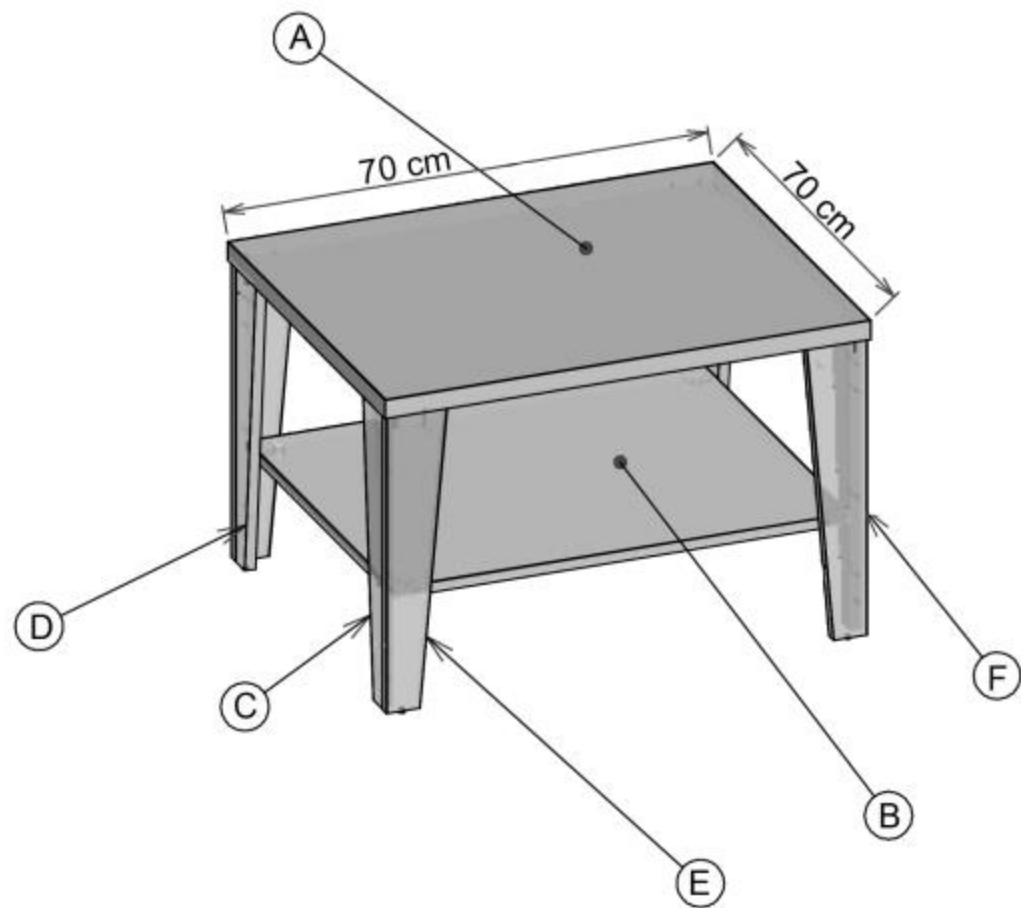


MANTA KWADRAT



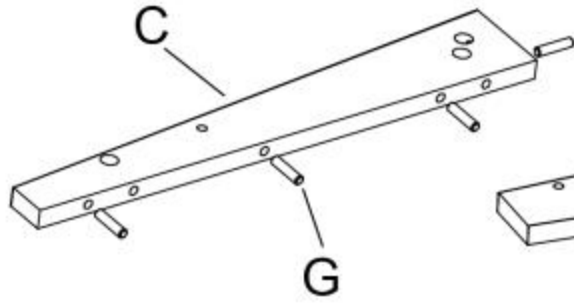
A		1
B		1
C		2
D		2
E		2
F		2
G		24
H		20
I		20
J		4

max. 20 kg

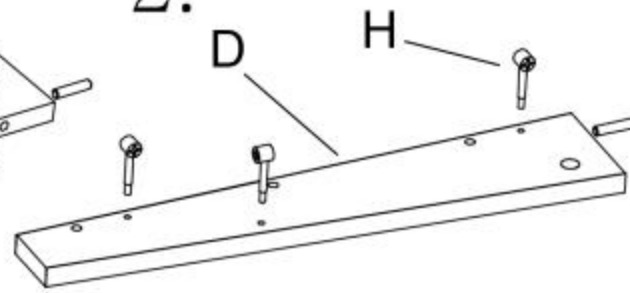


MANTA KWADRAT

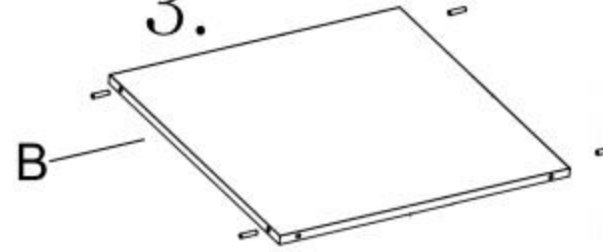
1.



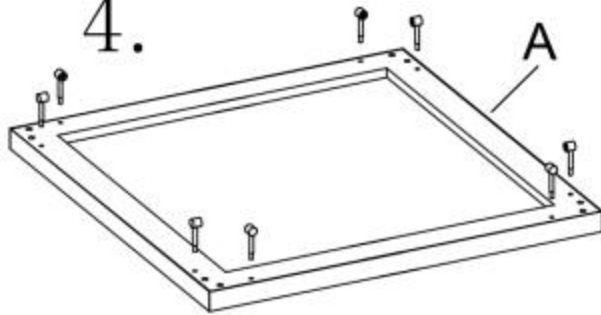
2.



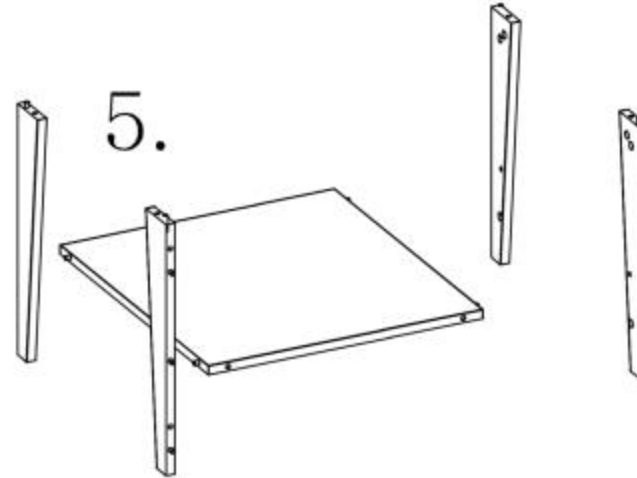
3.



4.

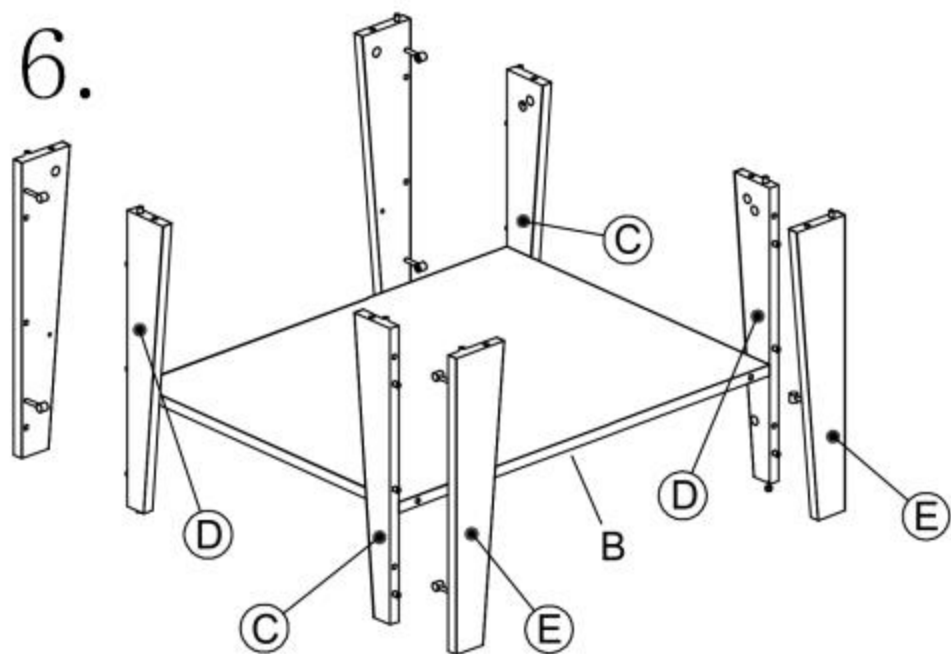


5.



MANTA KWADRAT

6.



7.

