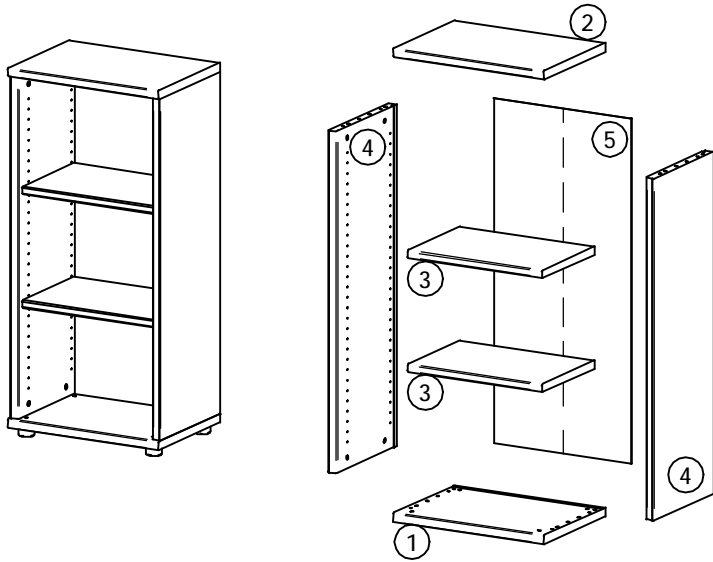
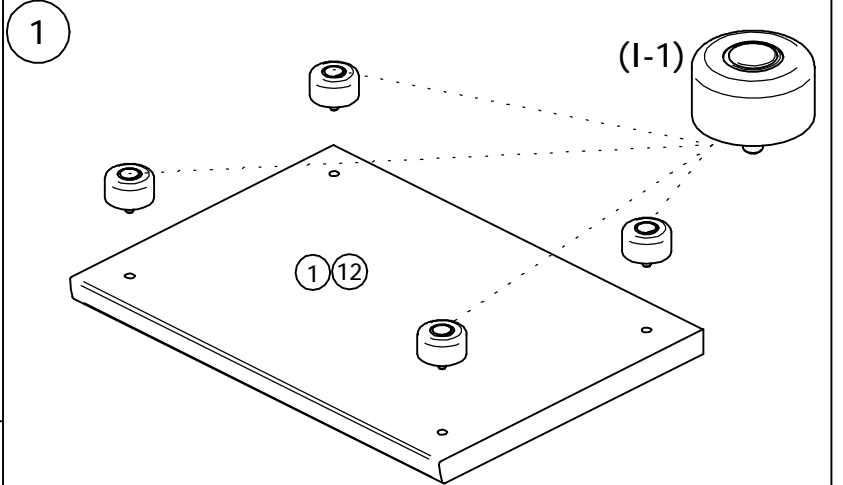
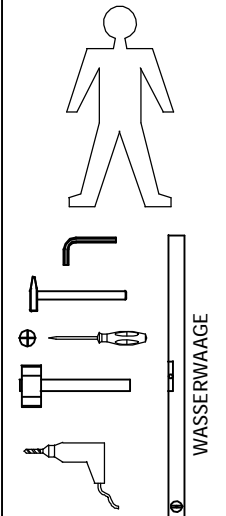


POINT 512



D	x8	EA	$\varnothing 10 \times 45$ x16	G	$\varnothing 5$ x8	I	x4
JD	$\varnothing 4 \times 25$ x8	L	$\varnothing 15$ x8	M	$\varnothing 8$ x8	Z	$\varnothing 5/2 \times 28$ x2
KD	$\varnothing 15$ x8						



POINT 812

