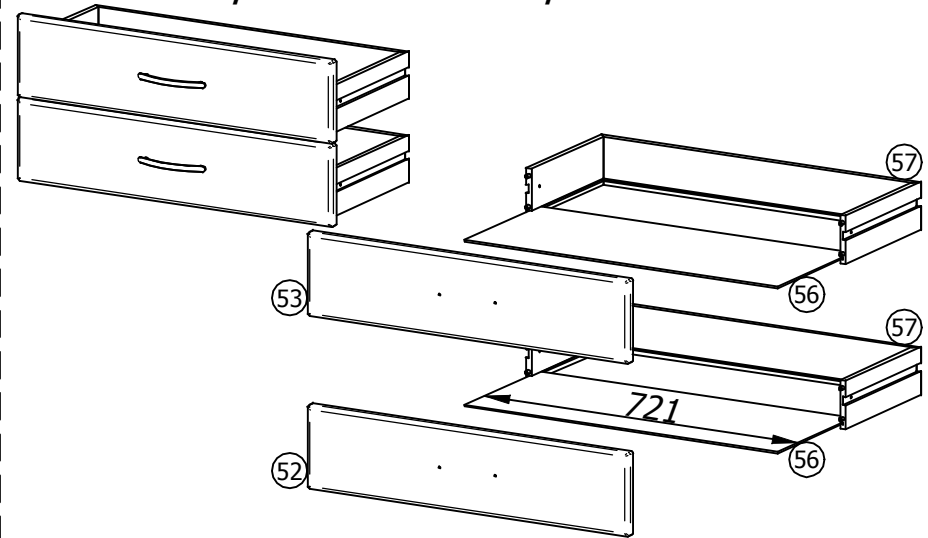
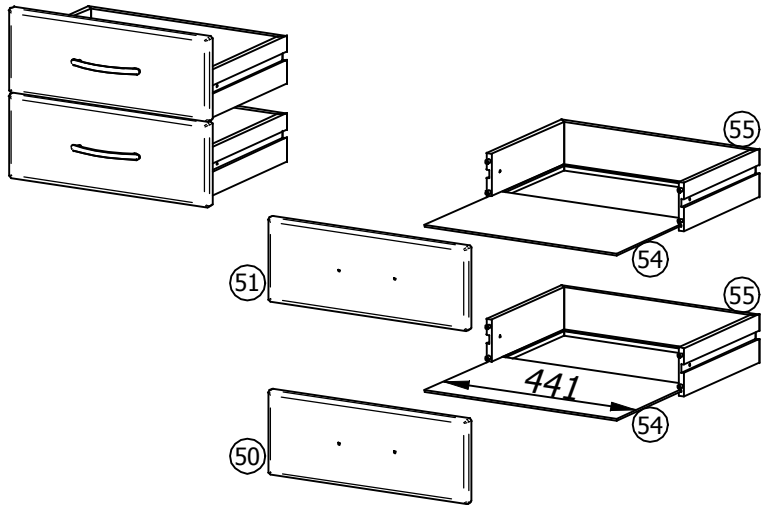
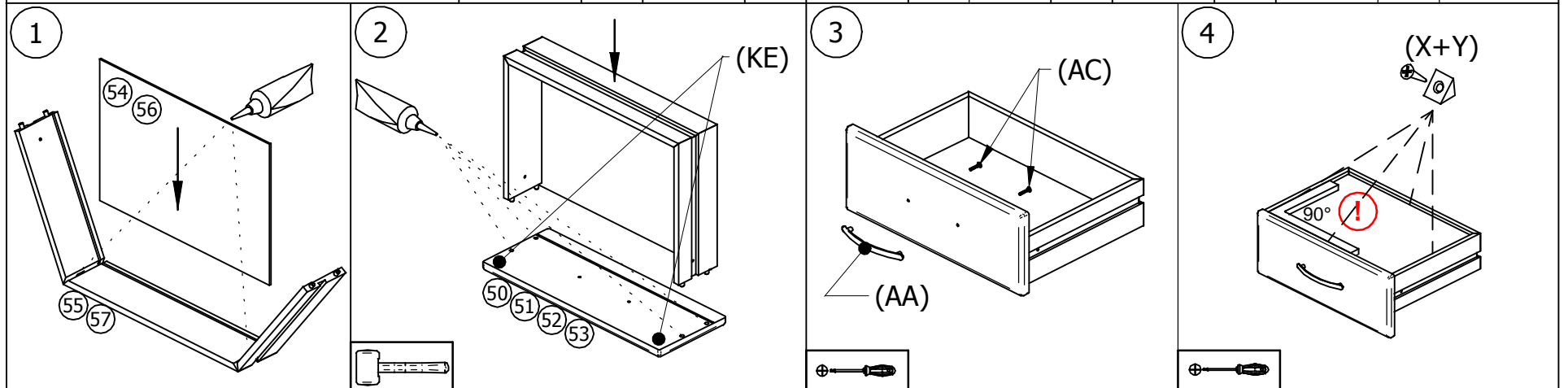


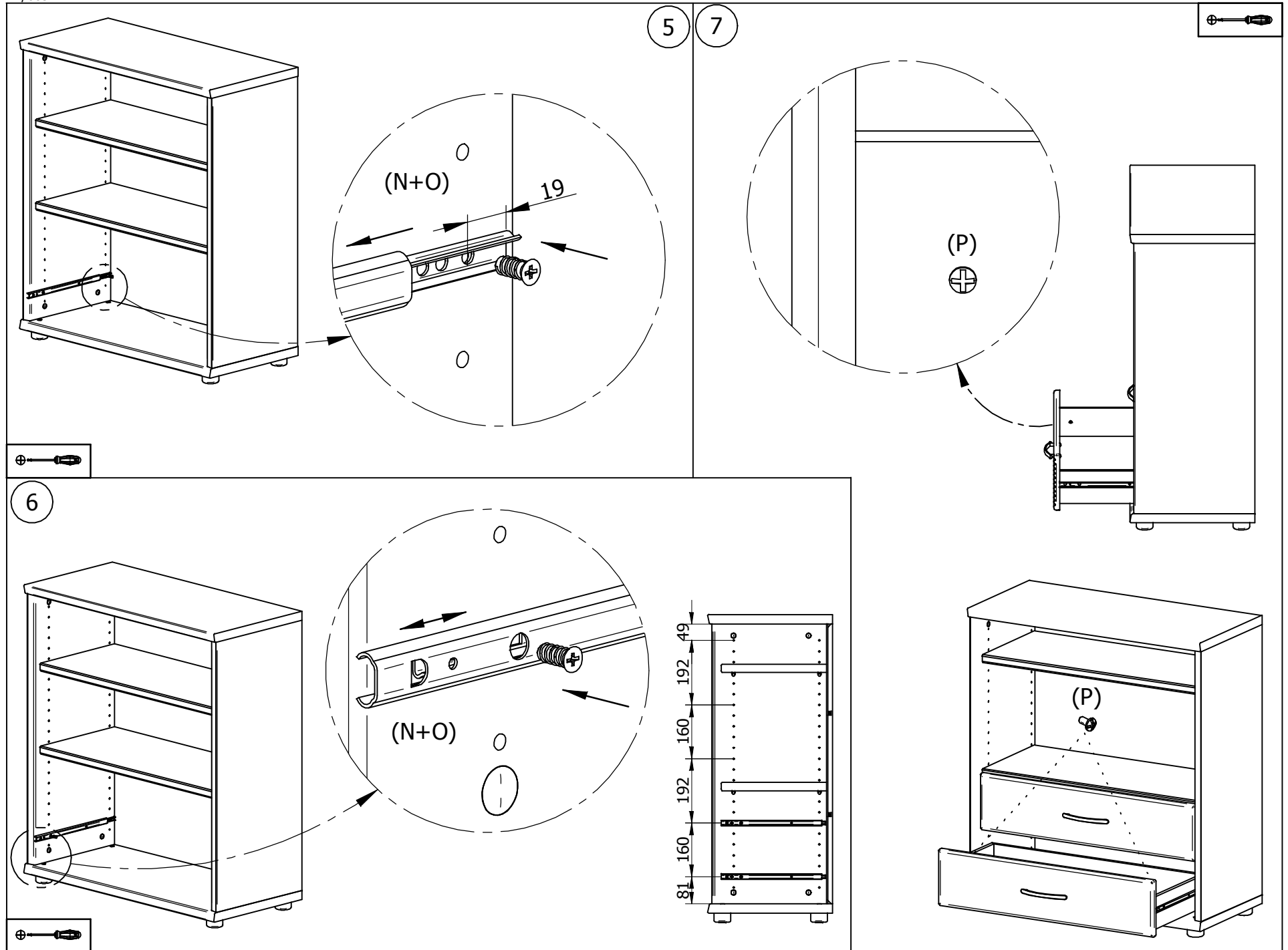
P1 S 5X / POINT S 5X / POINT PLUS S 5X

P1 S 8X / POINT S 8X / POINT PLUS S 8X



<p>OBERSCHUBKASTEN (51/53)</p> <p>UNTERSCHUBKASTEN (50/52)</p>	<p>AA</p>	<p>x2</p> <p>N</p>	<p>x4</p>	<p>X</p> <p>S 5X-x4</p> <p>S 8X-6x</p>



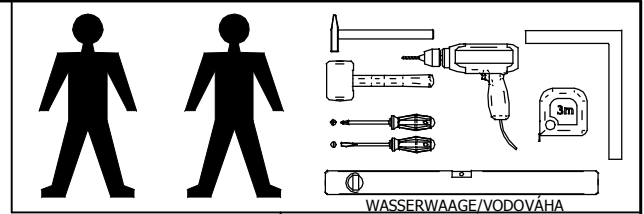
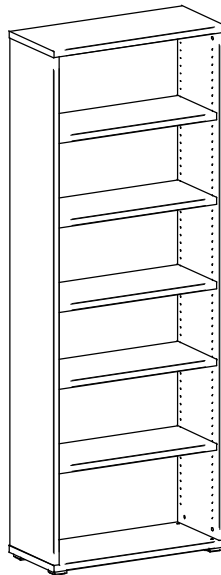
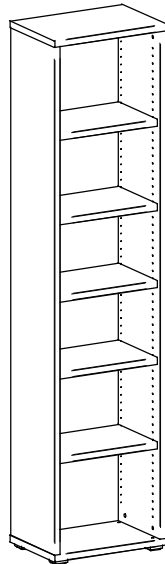


Montageanleitung Montážny návod

POINT Plus

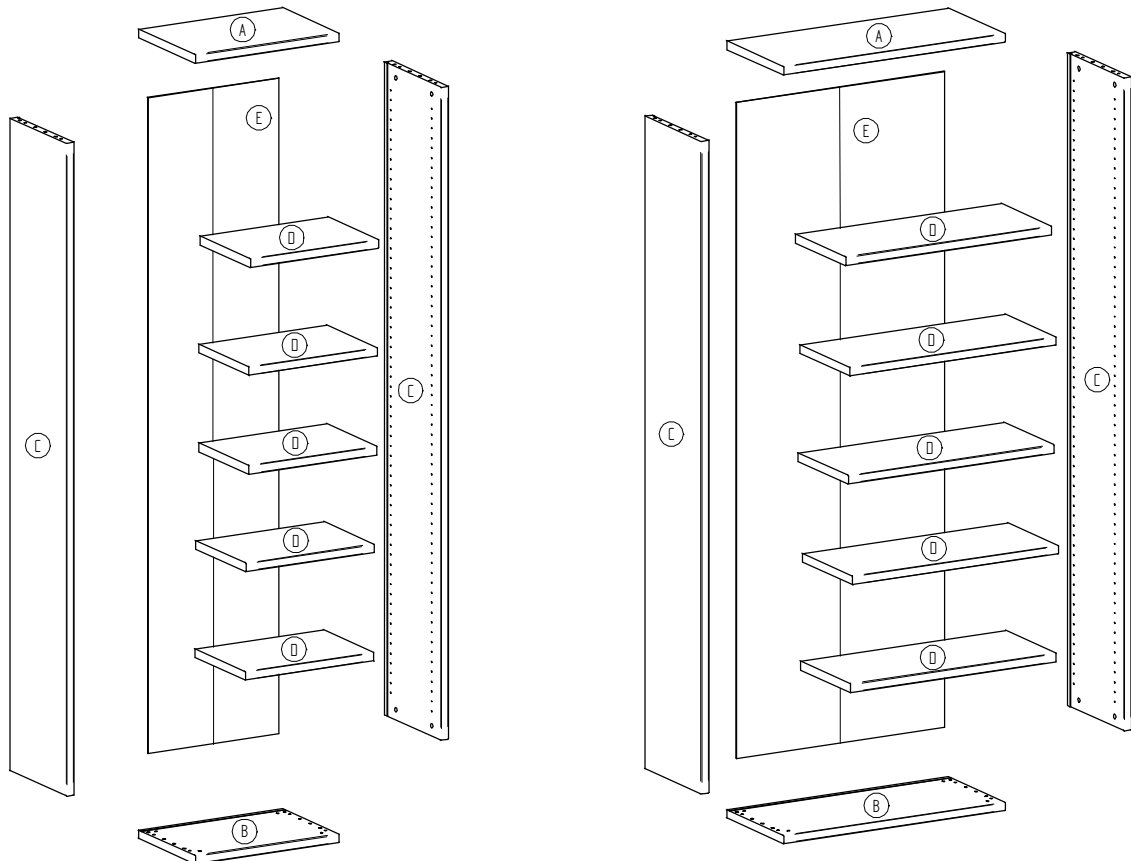
Type/Typ
MN 144/54

54,84

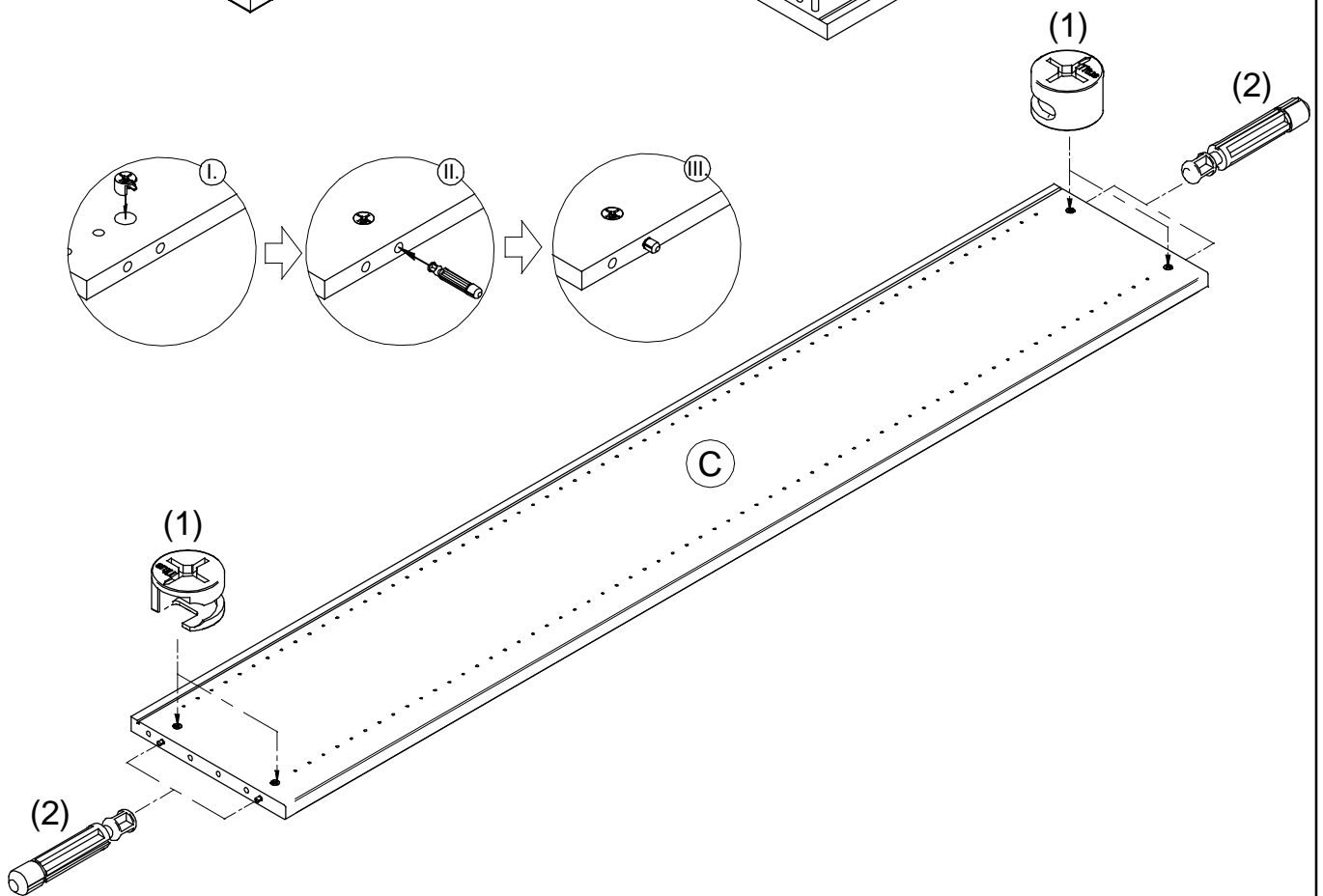
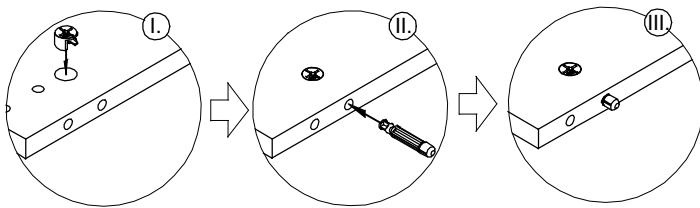
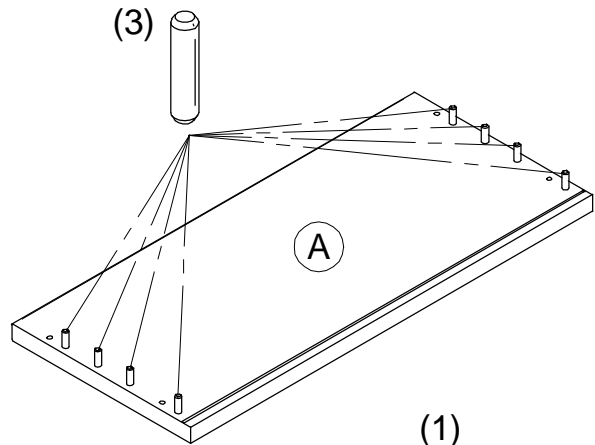
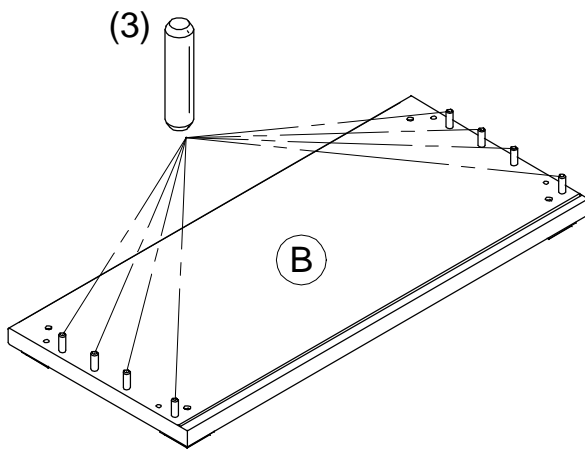
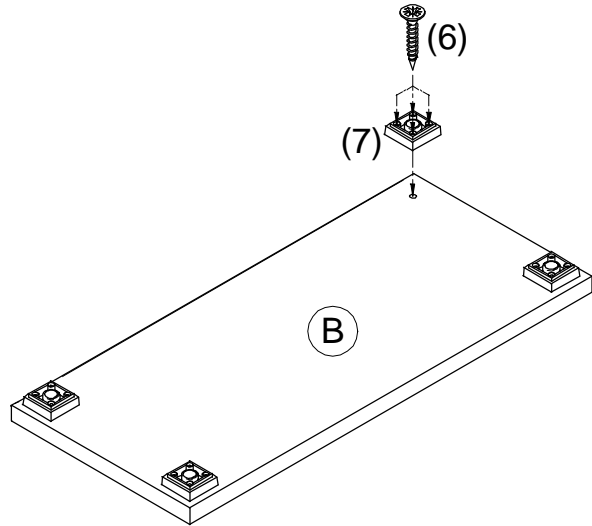
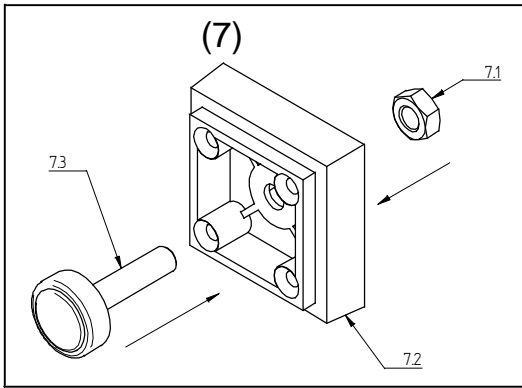


1		ø15 x8
2		ø8 x8
3		ø10x40 x16
4		x20
5		x14
6		ø4x35 x16
7		x4
8		x4
9	 A	x8
	 B	x4

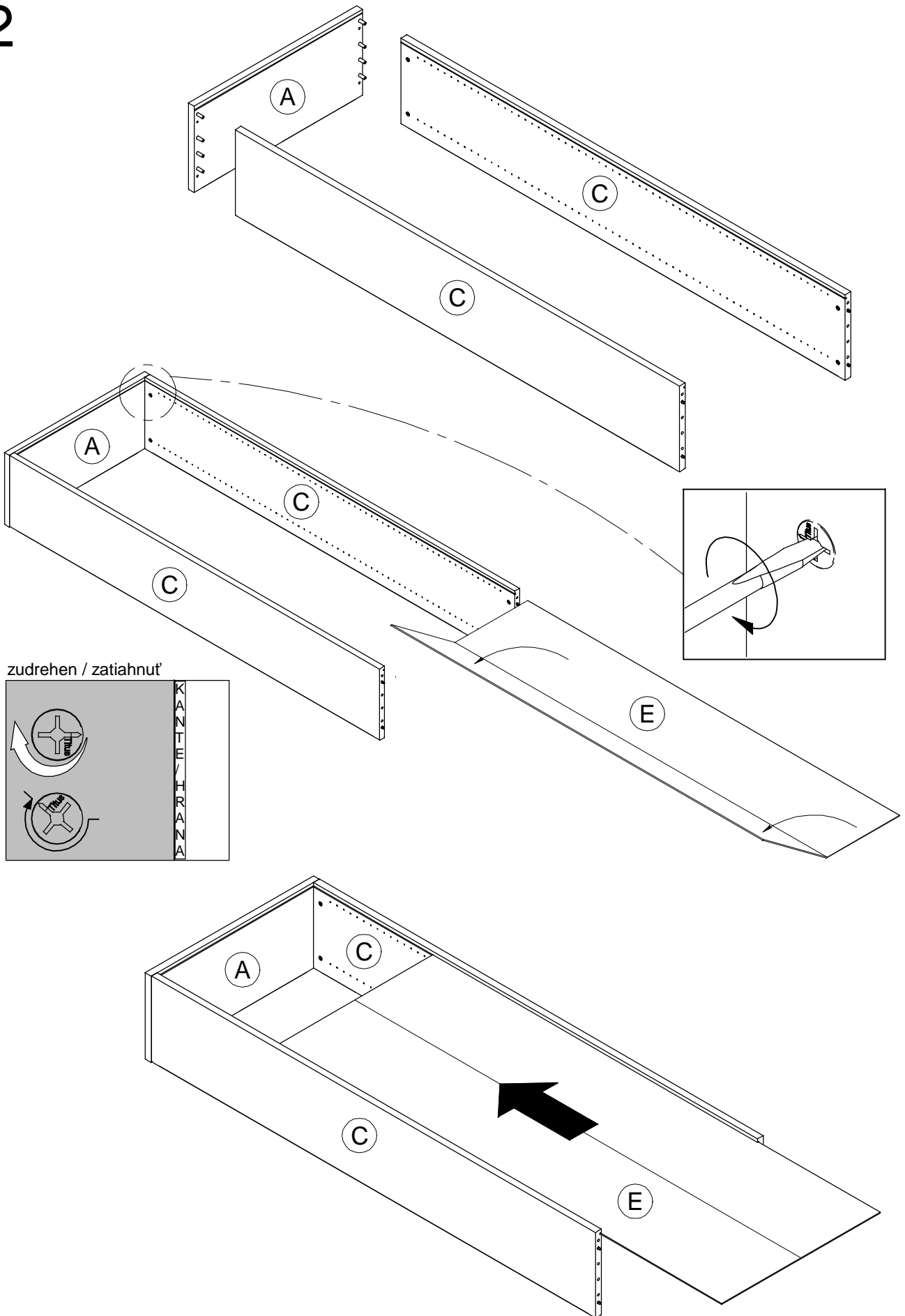
SERVISKARTE / SERVISNÁ KARTA



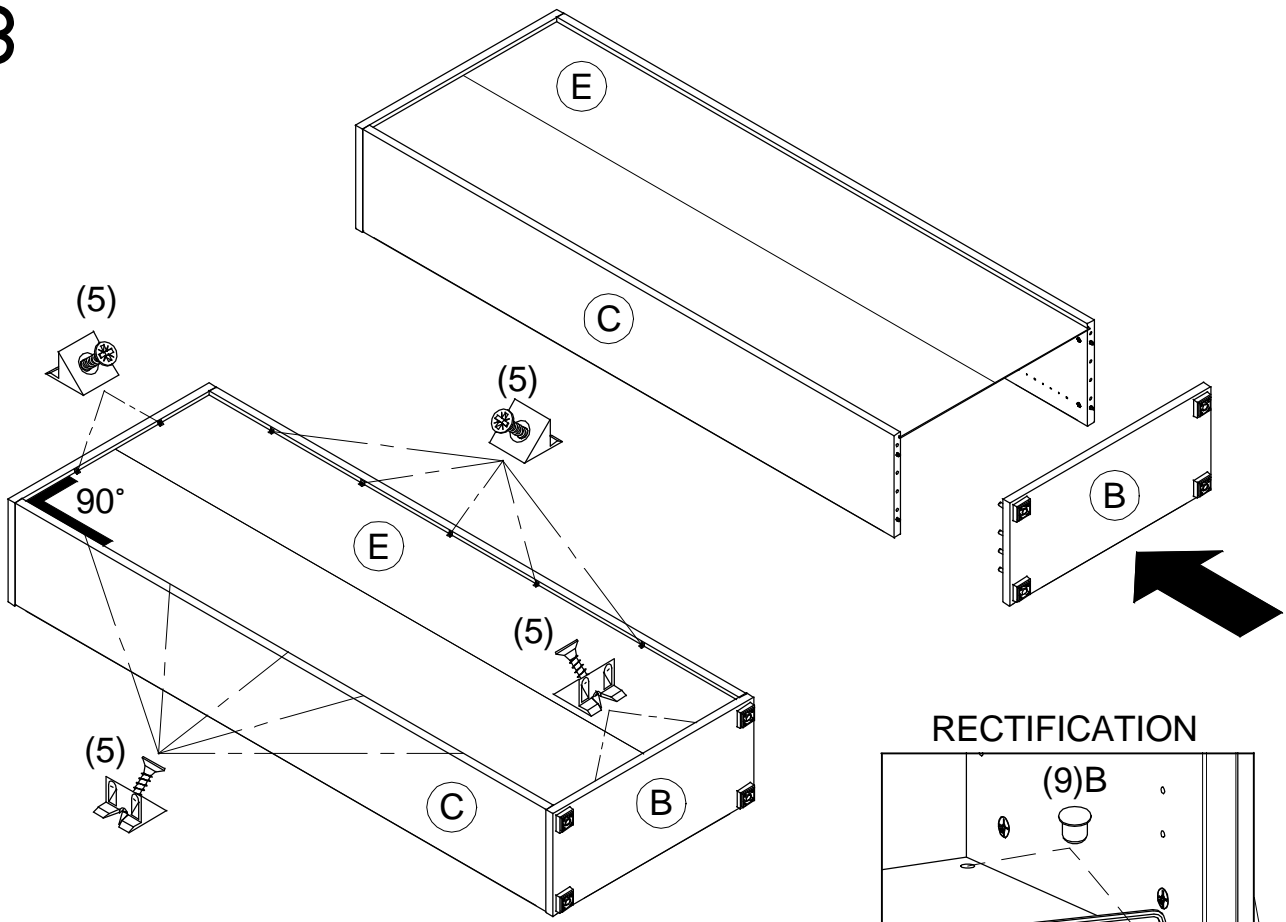
1



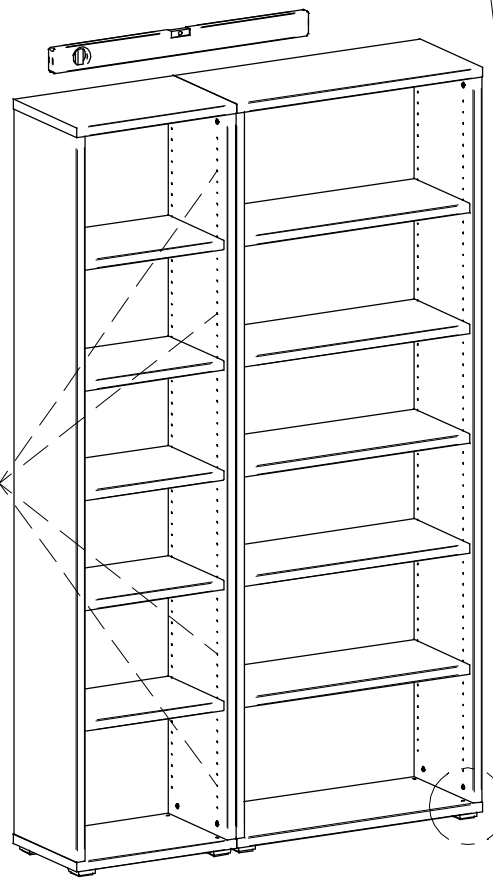
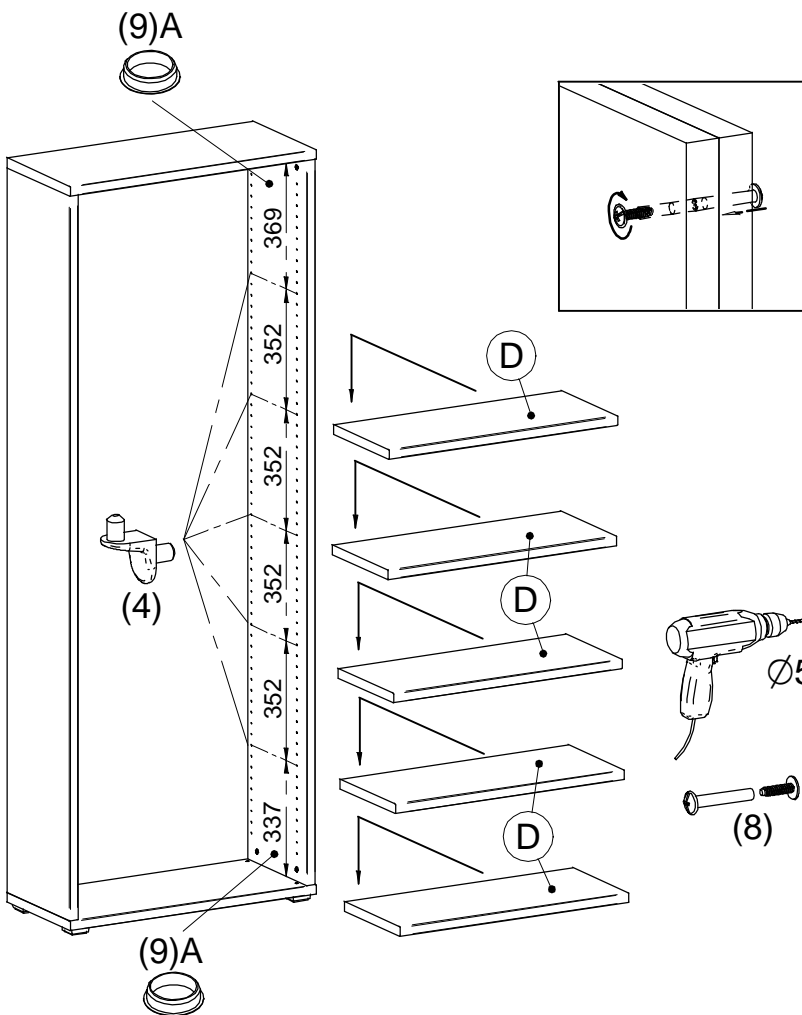
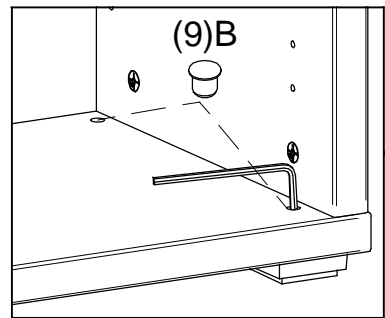
2





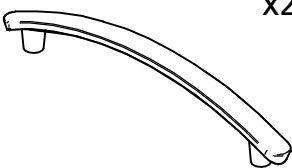
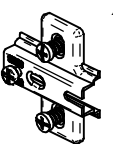
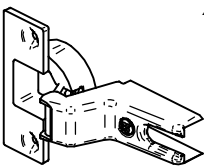

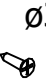

3

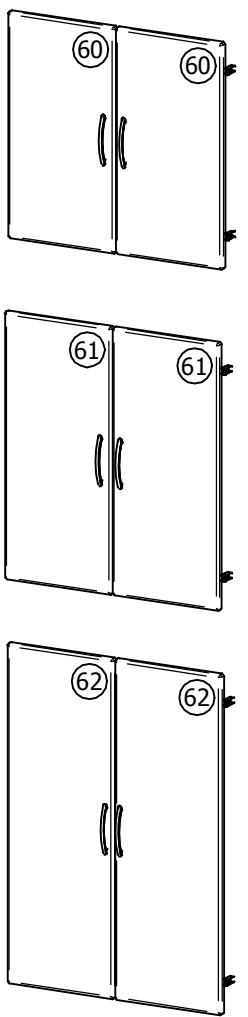
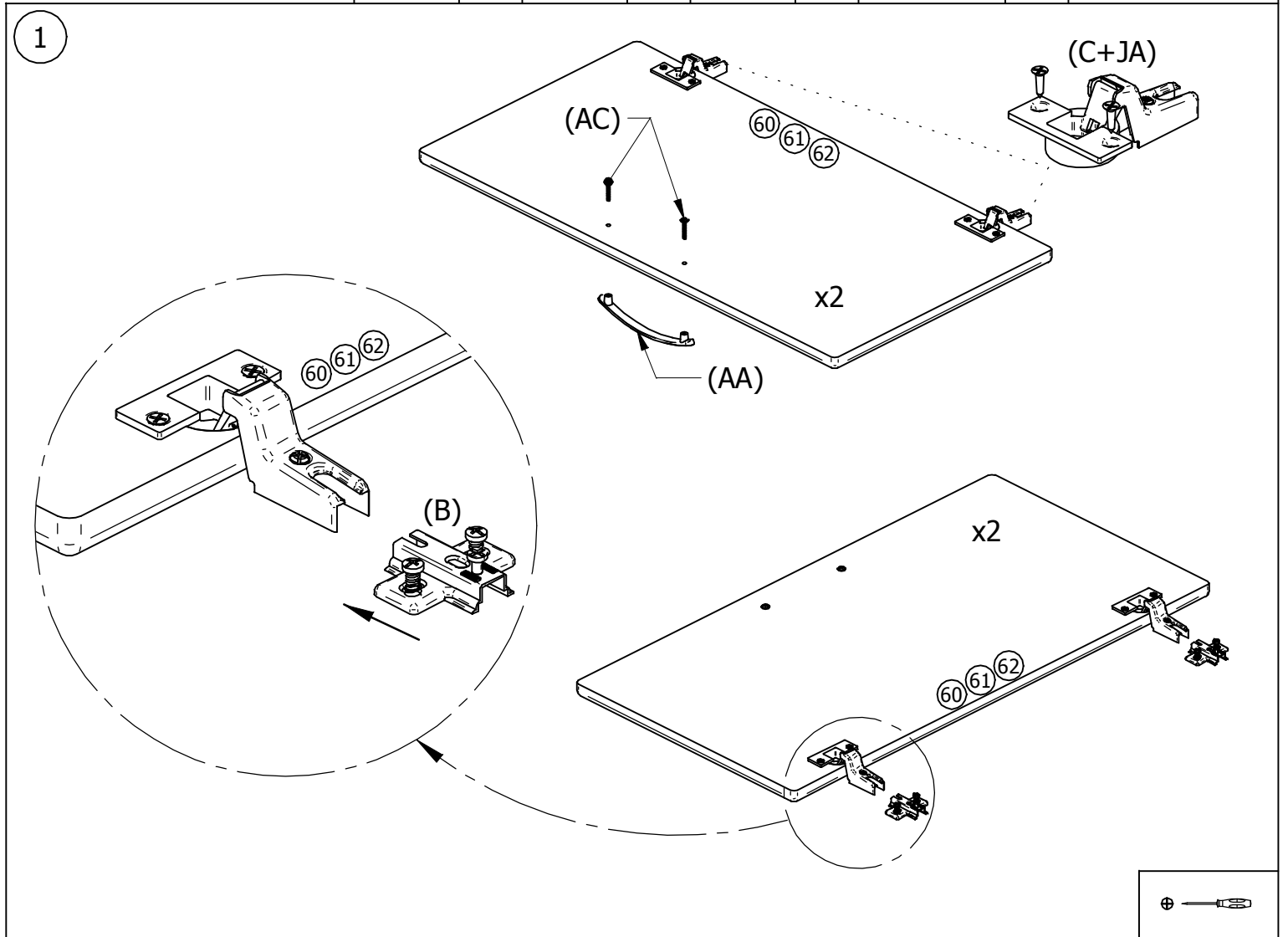


RECTIFICATION

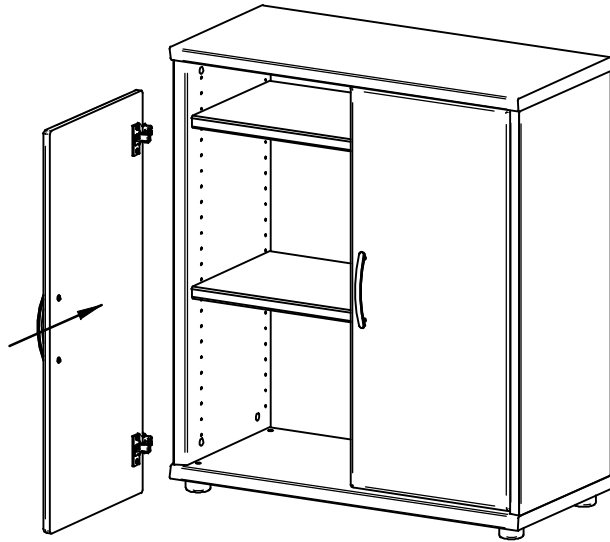


P1 T 80 / POINT T 80
 P1 T 801 / POINT T 801
 P1 T 81 / POINT T 81
 POINT PLUS T 80, T 801, T 81

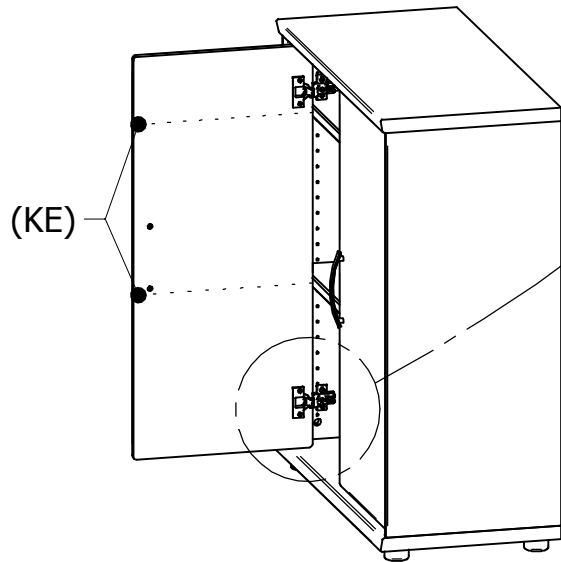
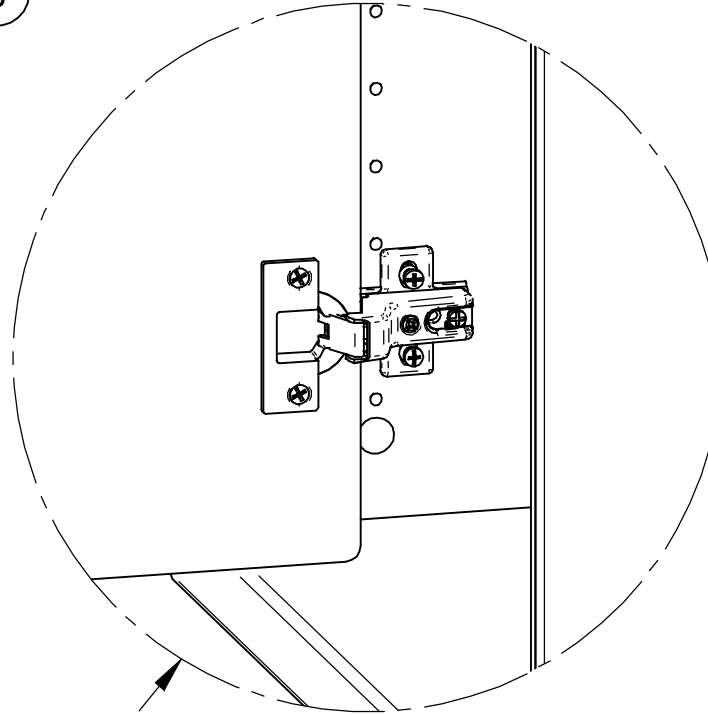
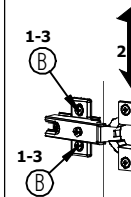
 	AA	 x2	B	 x4	C	 x4
	KE	 x4	JA	 $\varnothing 3.5 \times 15$ x8	AC	 M4x25 x4



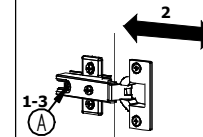
2



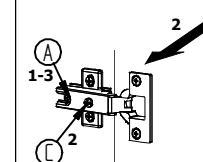
3


NASTAVENIE DVERI / EINSTELLUNG VON TUREN


- 1: SKRUTKU B POVOLIT
DIE SCHRAUBEN B LOSEN
- 2: DVERE VYSKOVO NASTAVIT
TUR IN DER HOHE JUSTIEREN
- 3: SKRUTKU B DOTIAHNUT
DIE SCHRAUBEN B ANZIEHEN



- 1: SKRUTKU A POVOLIT
DIE SCHRAUBEN A LOSEN
- 2: DVERE HLBKOVO NASTAVIT
TUR IN DER TIEFE JUSTIEREN
- 3: SKRUTKU A DOTIAHNUT
SCHRAUBEN A ANZIEHEN



- 1: SKRUTKU A POVOLIT
DIE SCHRAUBEN A LOSEN
- 2: DVERE STRANOVO SKRUTKOU C
NASTAVIT
TUR SEITLIGS MIT SCHRAUBE C
JUSTIEREN
- 3: SKRUTKU A DOTIAHNUT
SCHRAUBE A ANZIEHEN