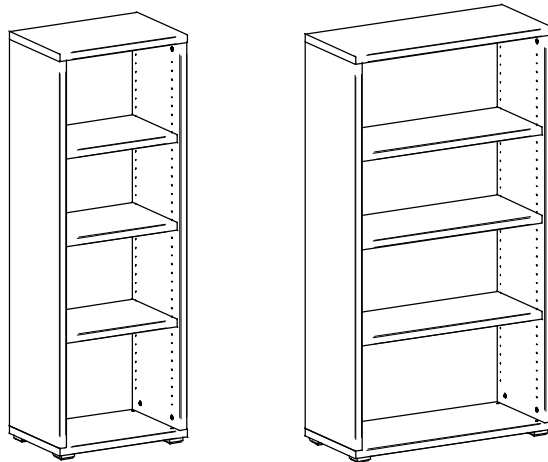
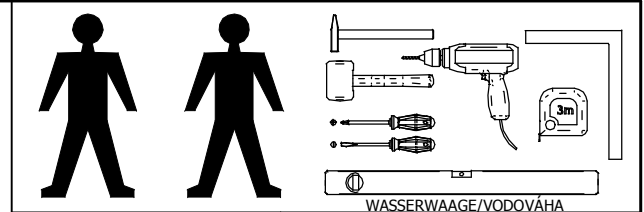


Montageanleitung Montážny návod

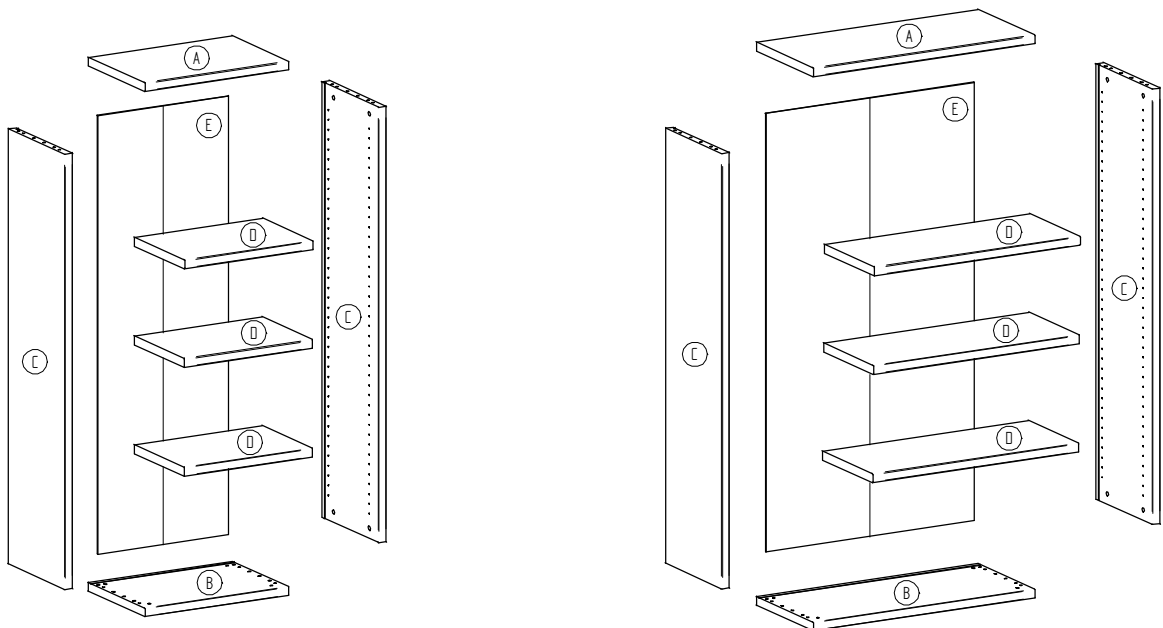
POINT Plus

Type/Typ **52,82**
MN 144/52

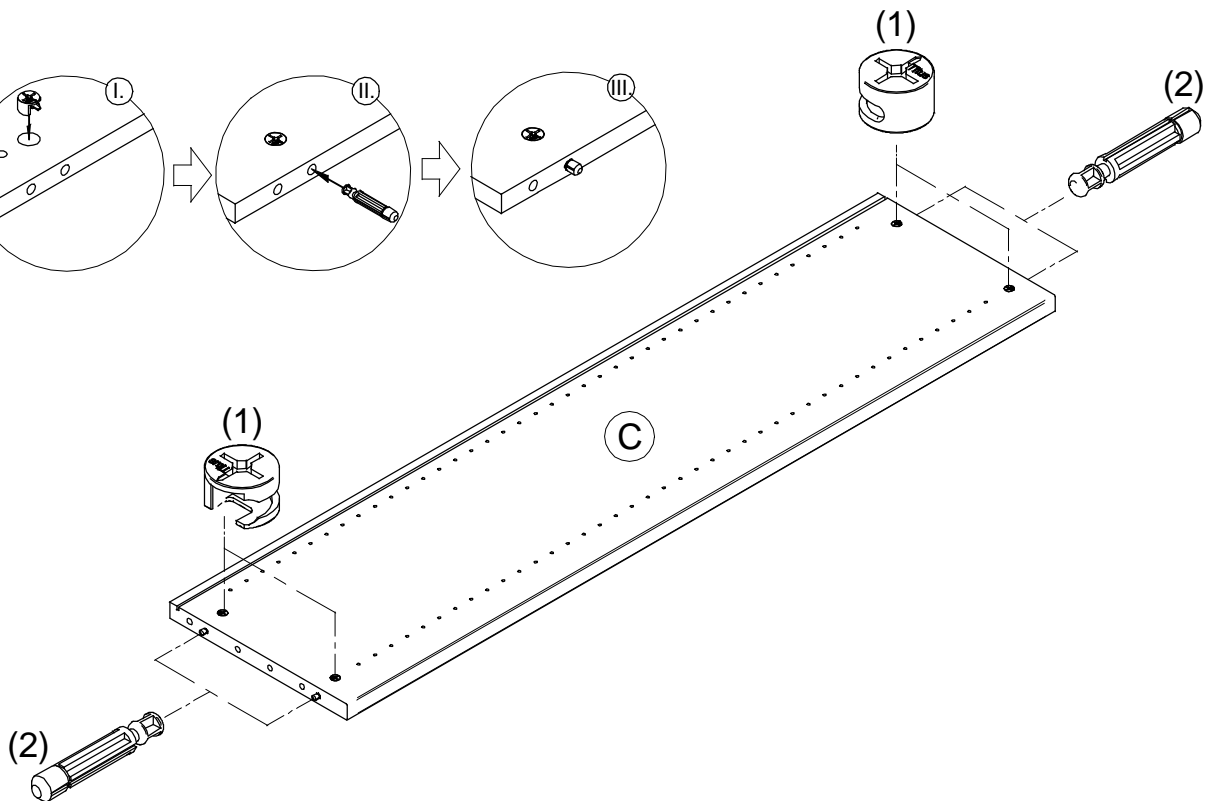
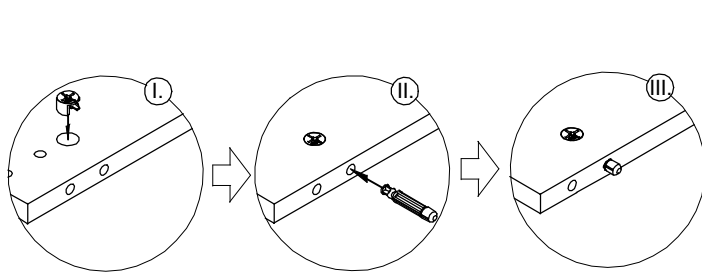
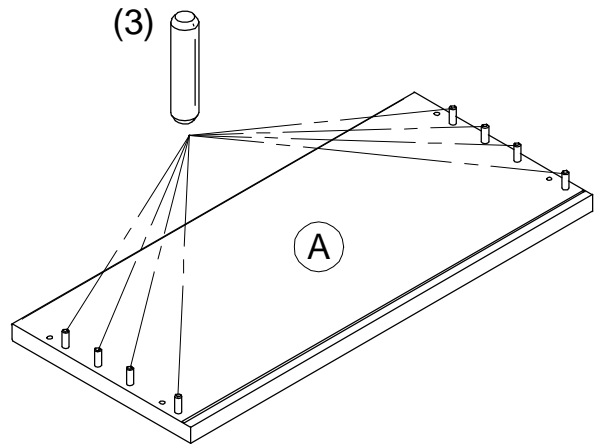
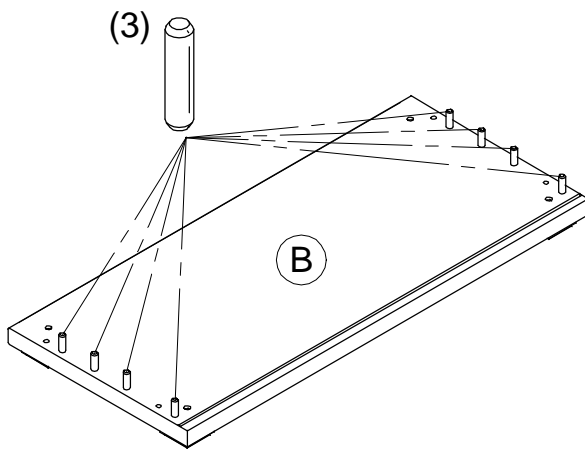
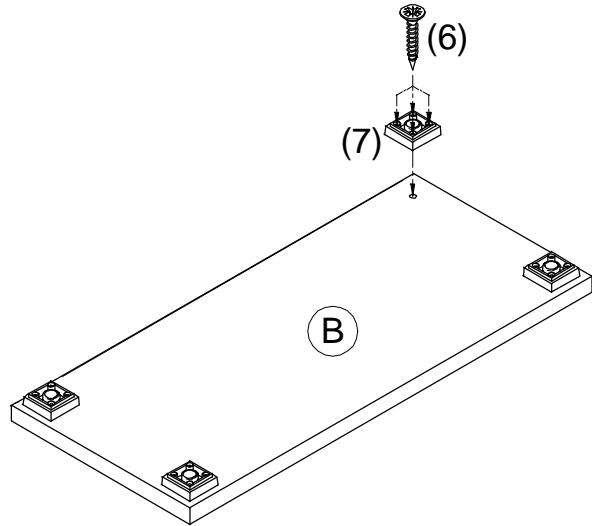
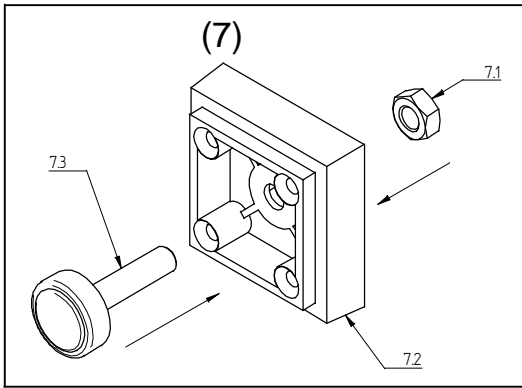


1		ø15 x8
2		ø8 x8
3		ø10x40 x16
4		x12
5		x14
6		ø4x35 x16
7		x4
8		x3
9		x8 x4

SERVISKARTE / SERVISNÁ KARTA

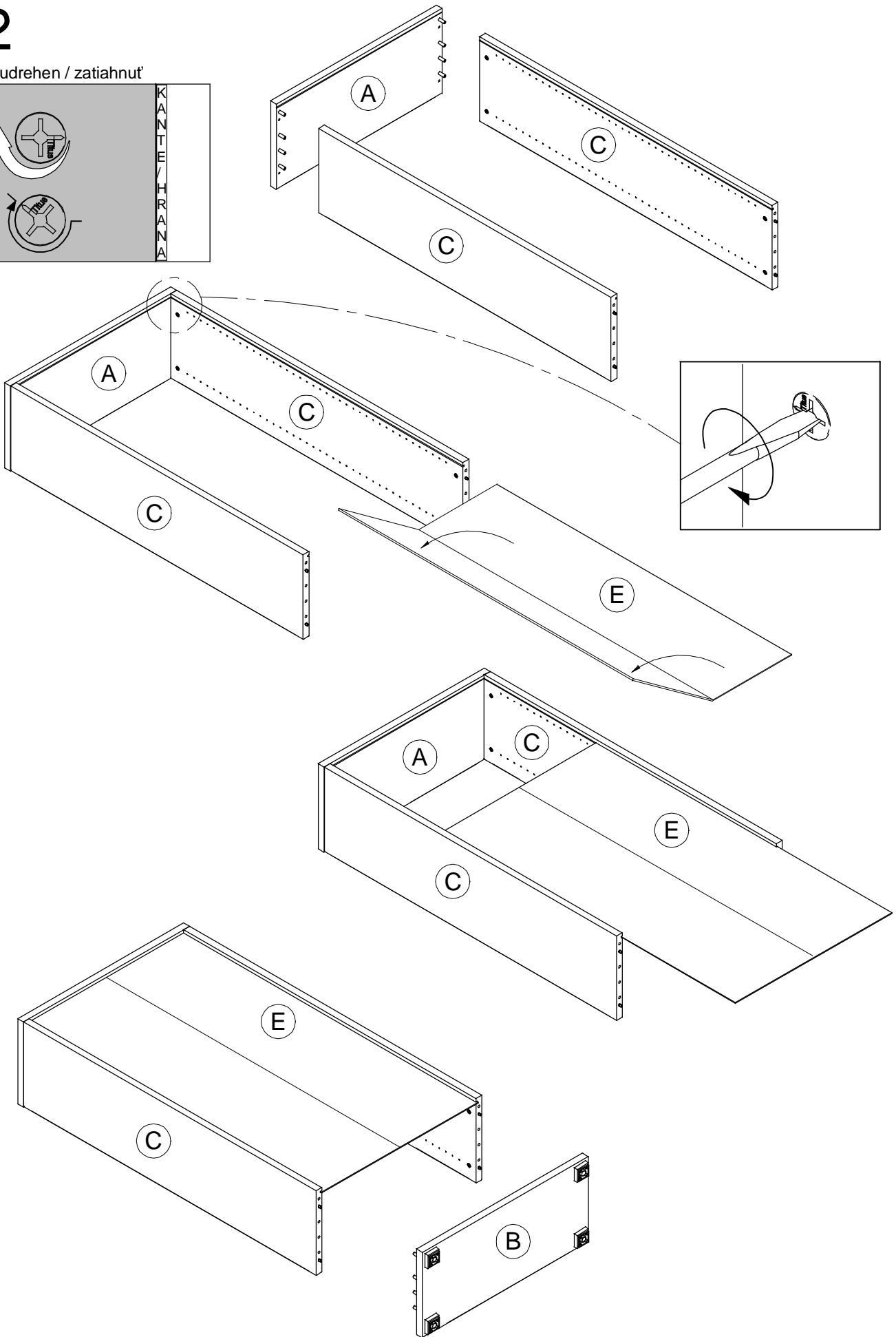
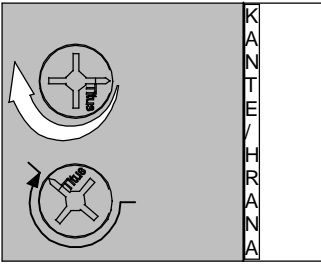


1

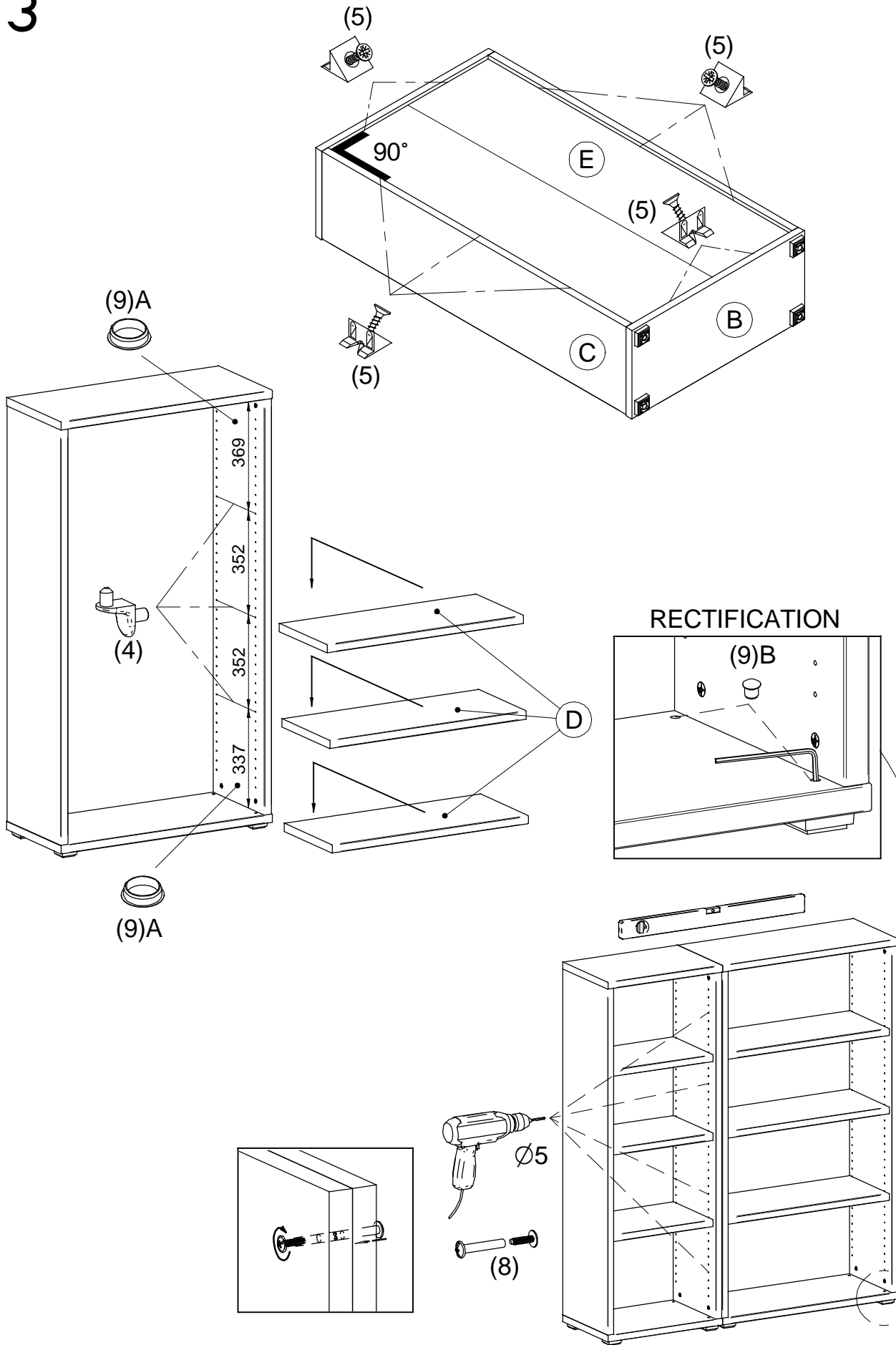


2

zudrehe / zatahnuť

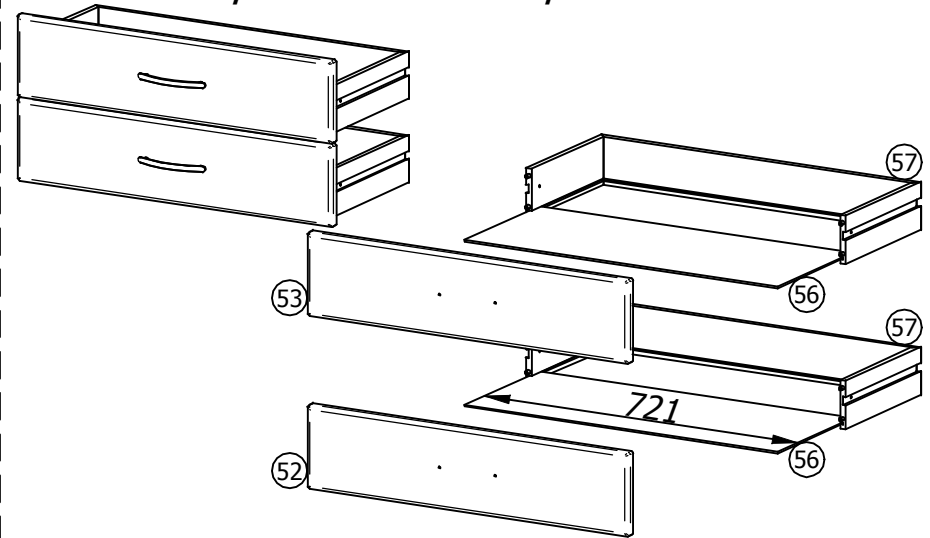
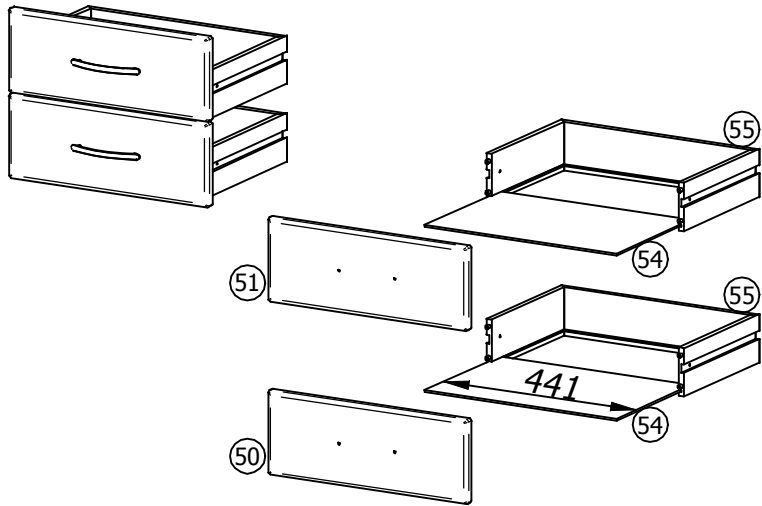


3



P1 S 5X / POINT S 5X / POINT PLUS S 5X

P1 S 8X / POINT S 8X / POINT PLUS S 8X



<p>OBERSCHUBKASTEN</p>		<p>AA</p>	<p>x2</p> <p>N</p>	<p>x4</p>	<p>X</p> <p>S 5X-x4</p> <p>S 8X-6x</p>			
<p>UNTERSCHUBKASTEN</p>						<p>O</p>	<p>ø6.3x11 x8</p> <p>P</p>	<p>øM4x10 x4</p> <p>KE</p>

