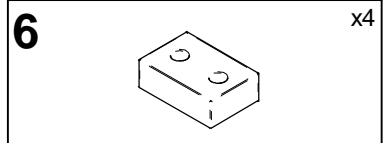
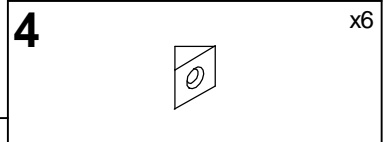
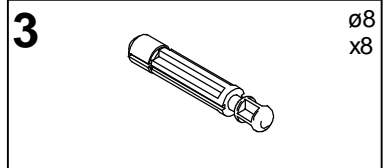
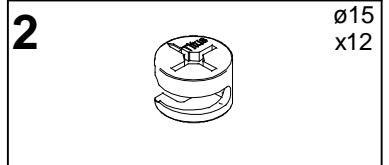
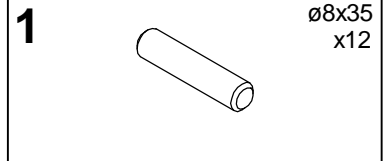
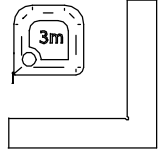
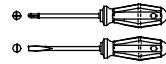
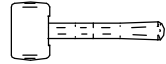
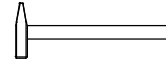
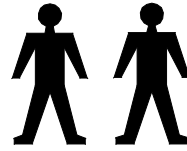
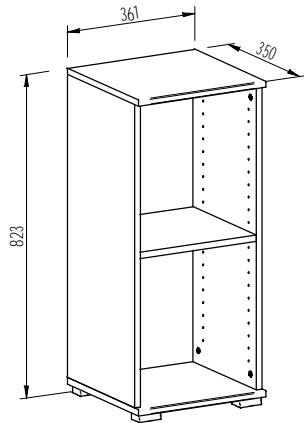


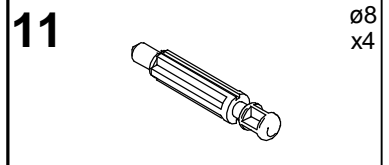
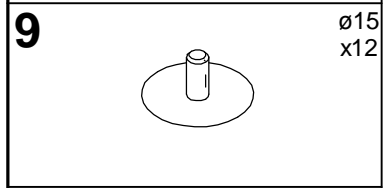
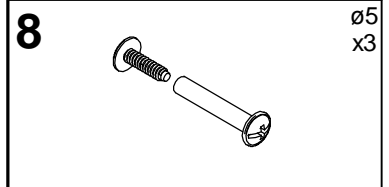
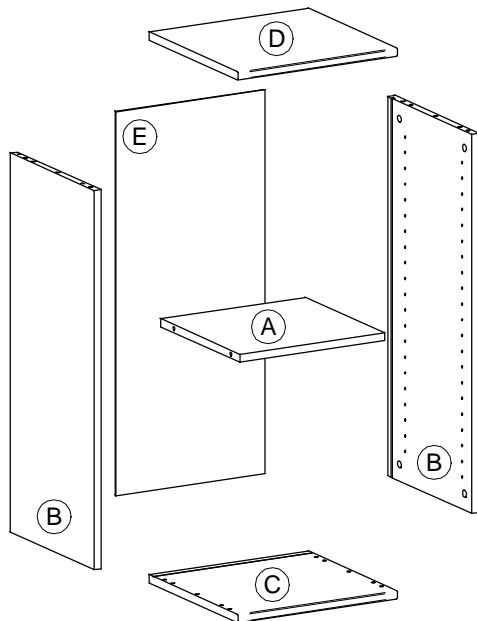
Montageanleitung Montážny návod Funky

Type/Typ
MN 116/03

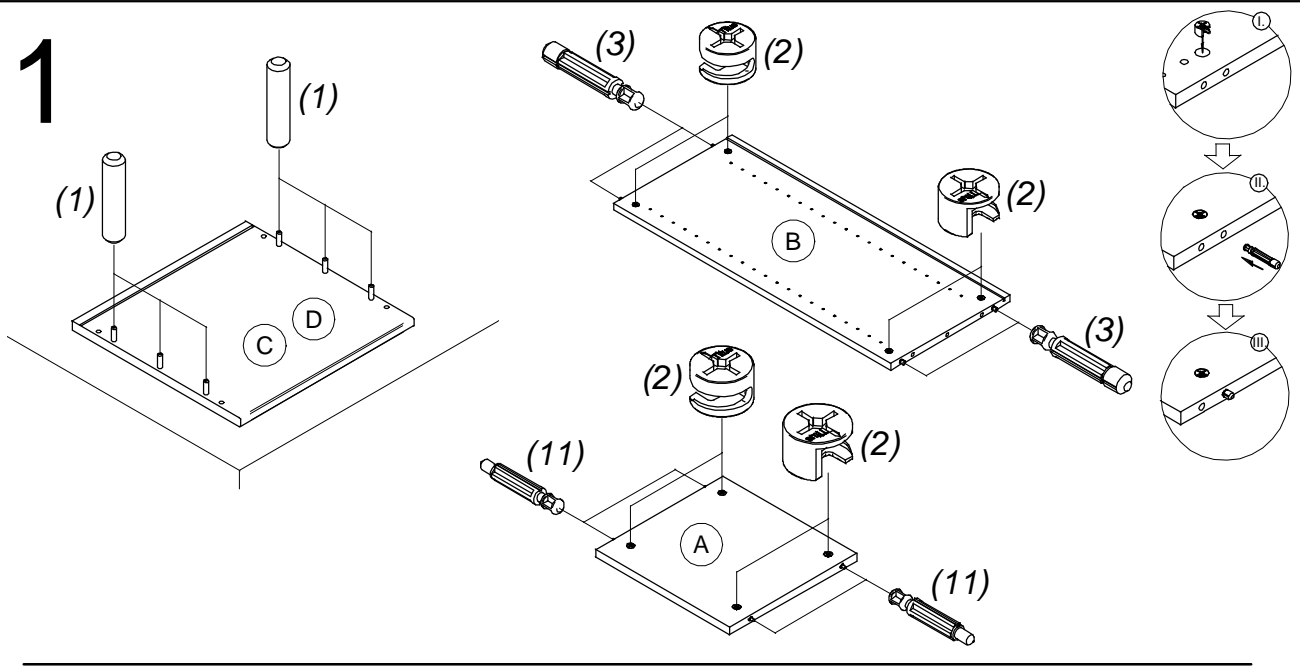
03



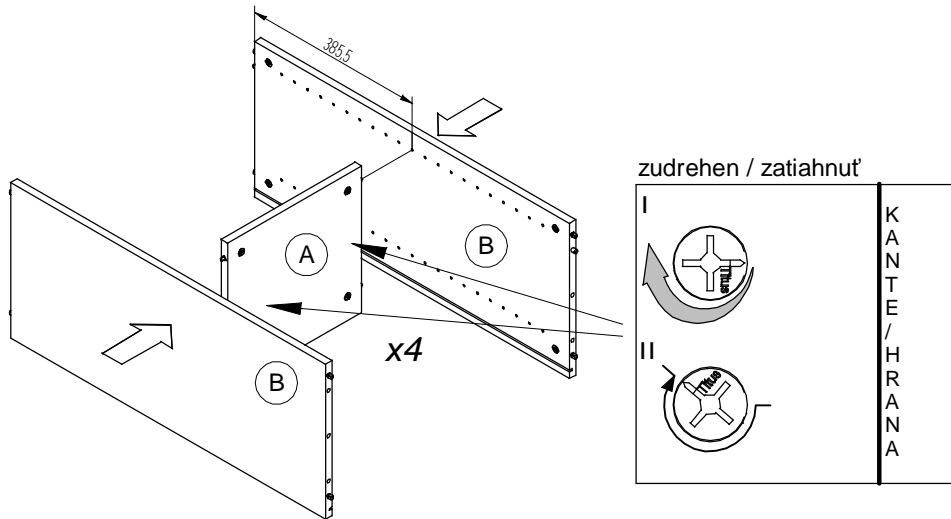
SERVISKARTE / SERVISNÁ KATRA



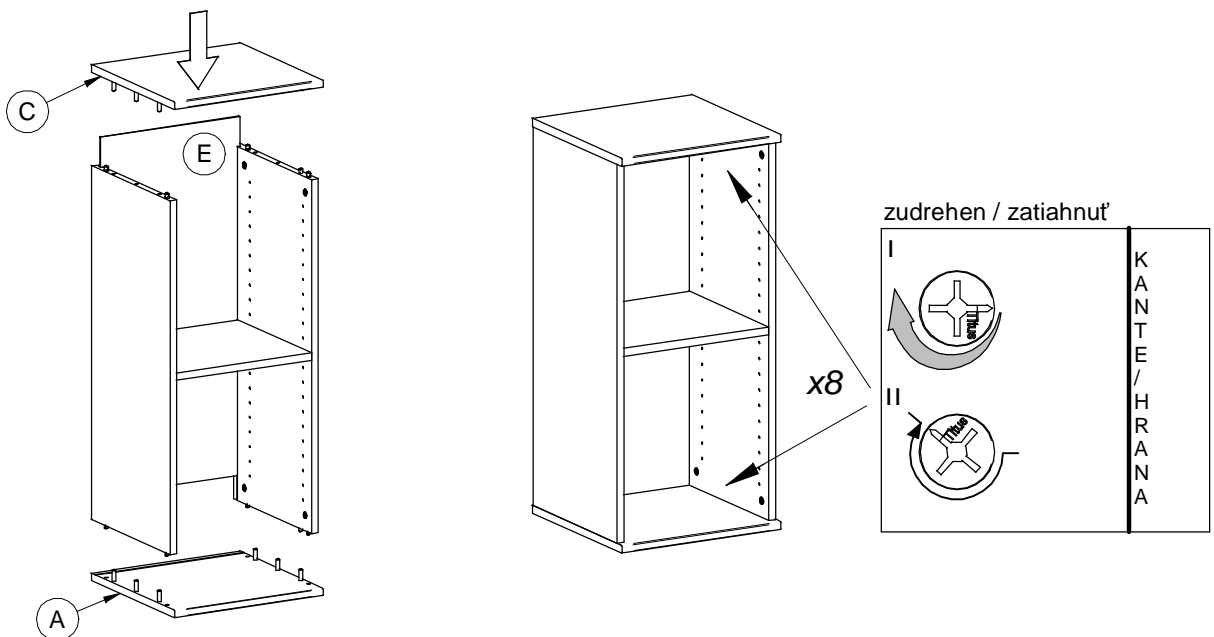
1



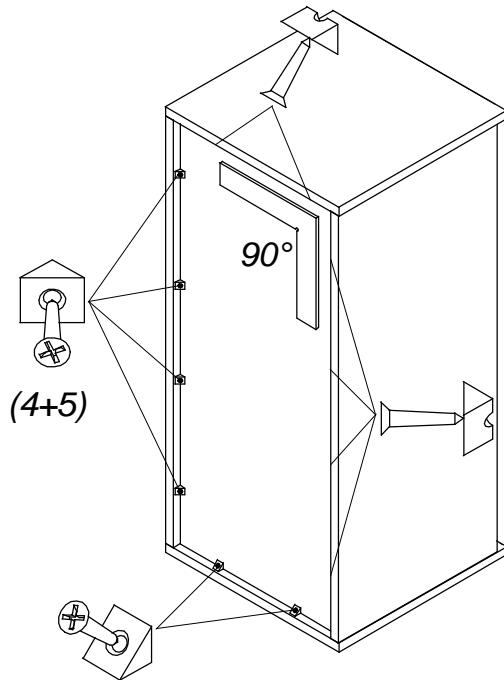
2



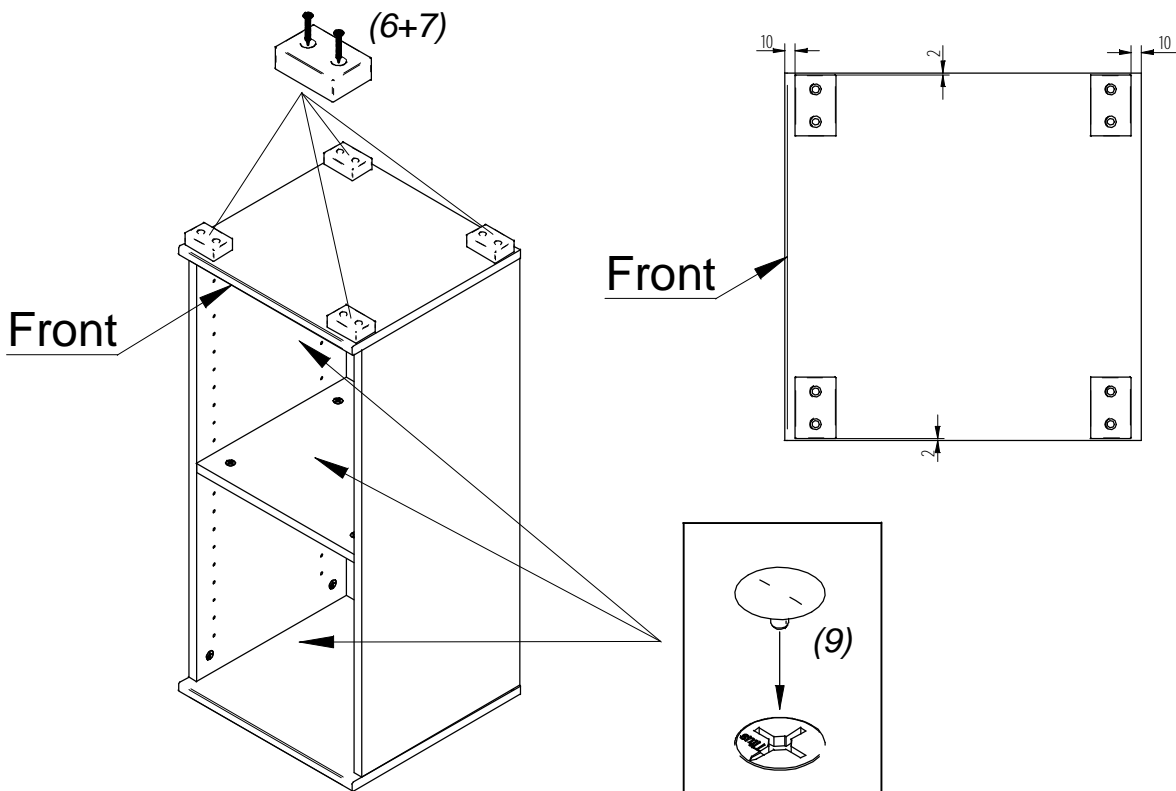
3



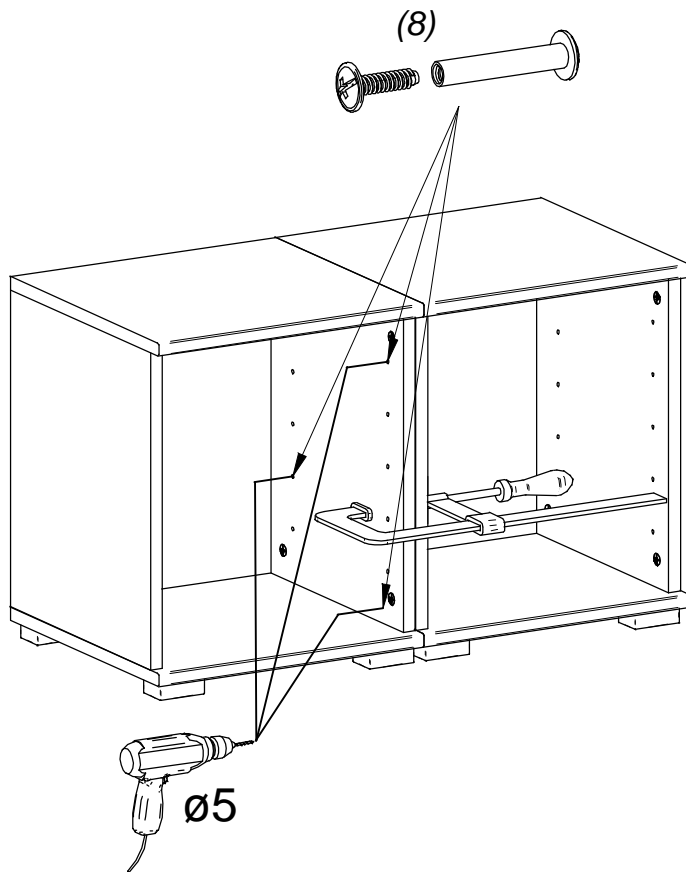
4



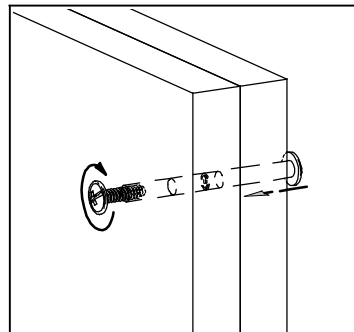
5



6



**BOHRUNGEN FÜR DIE VERBINDUNGSBESCHLÄGE Art.8 WÄHLEN SIE INDIVIDUELL AUS : GEMÄSS DER HÖHE DES NEBENSCHRANKES UND GEMÄSS INNERER AUSSTATTUNG (TÜREN,SCHUBLADEN, BÖDEN).
OTVORY PRE UMIESTNENIE SPOJOVACIEHO KOVANIA 8 VYBERAJTE INDIVIDUÁLNE, PODĽA VÝŠKY SUSEDNEJ SKRINKY A PODĽA VNÚTORNÉHO VYBAVENIA(DVERE,ZÁSUVKY,POLICE).**



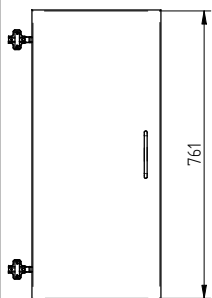
Montageanleitung

Montážny návod

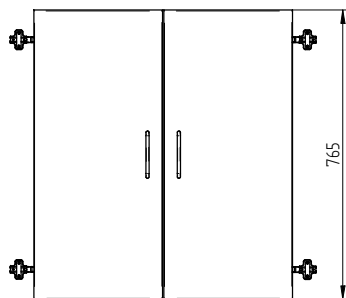
FUNKY

Type/Typ **50,51,52,53,54,55,56**

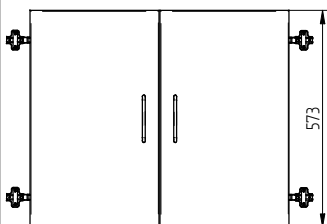
MN 113/17



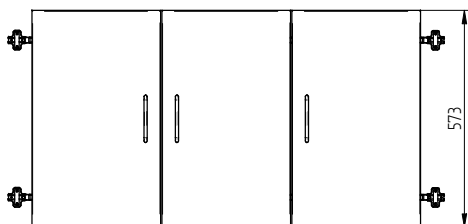
Typ 50



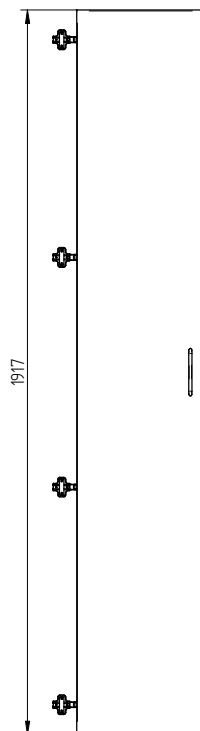
Typ 51



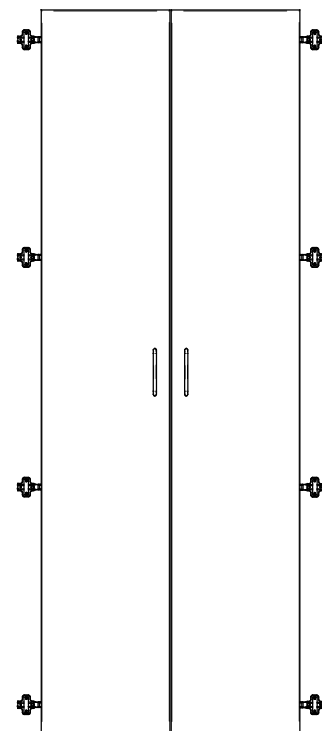
Typ 52



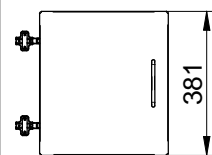
Typ 53



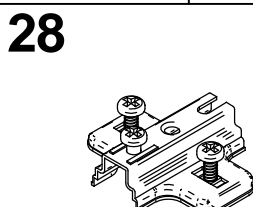
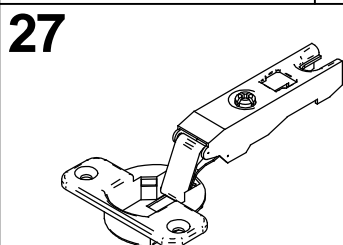
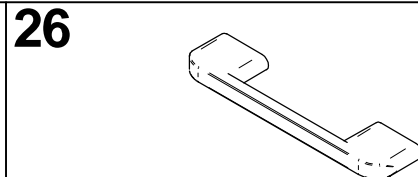
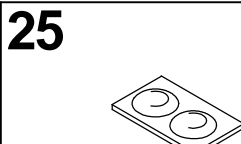
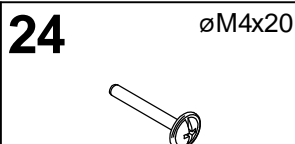
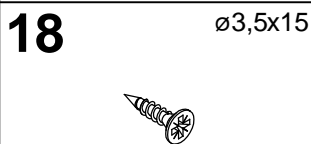
Typ 54



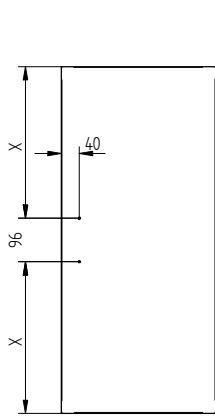
Typ 55



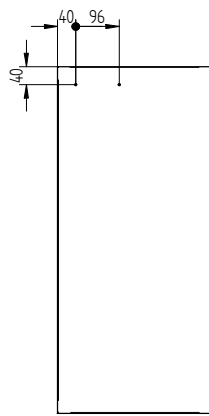
Typ 56



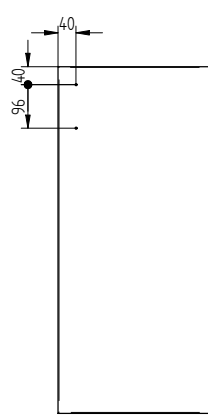
Bohralternativen für die Griffpositionierung.
Alternatívy vŕtania otvorov umiestnenia úchytky.



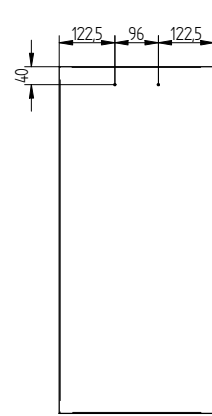
Alt. 1



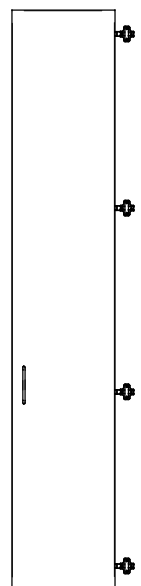
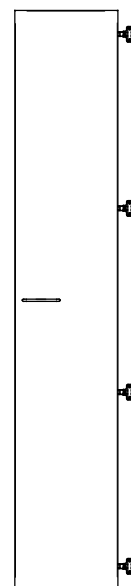
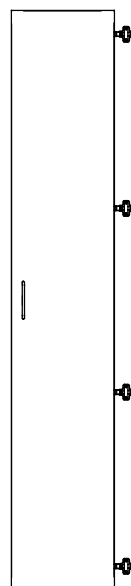
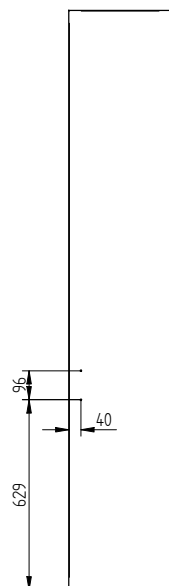
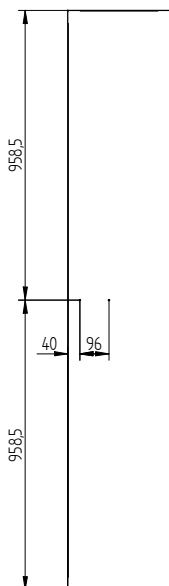
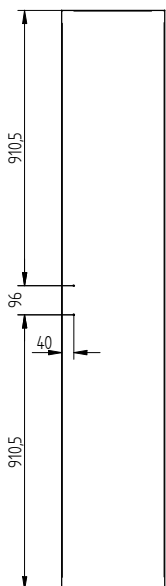
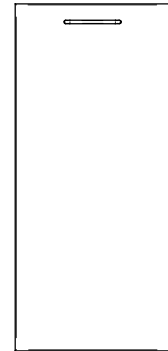
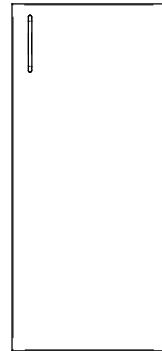
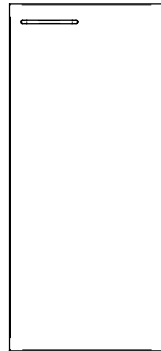
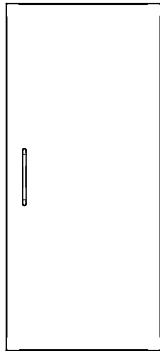
Alt. 2



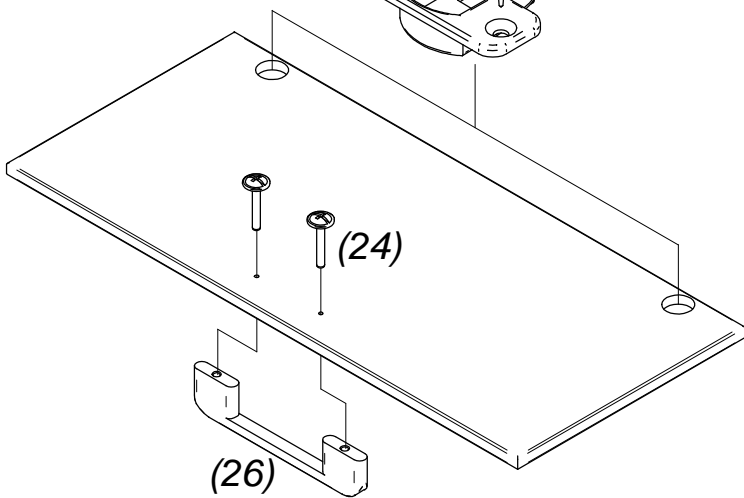
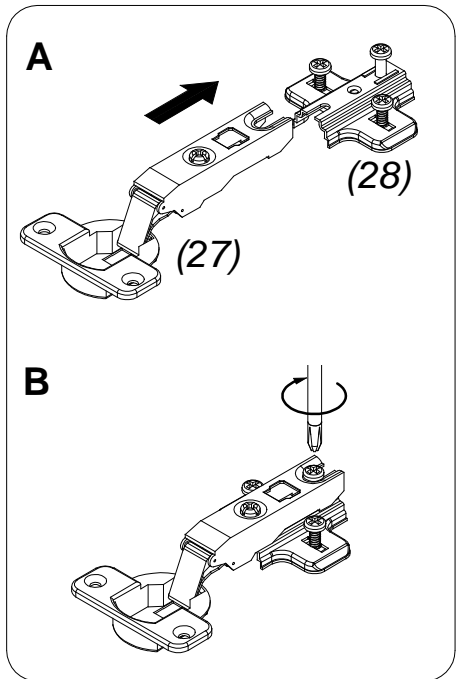
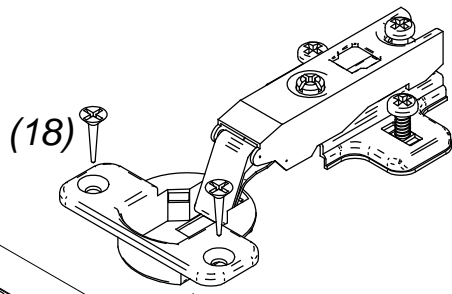
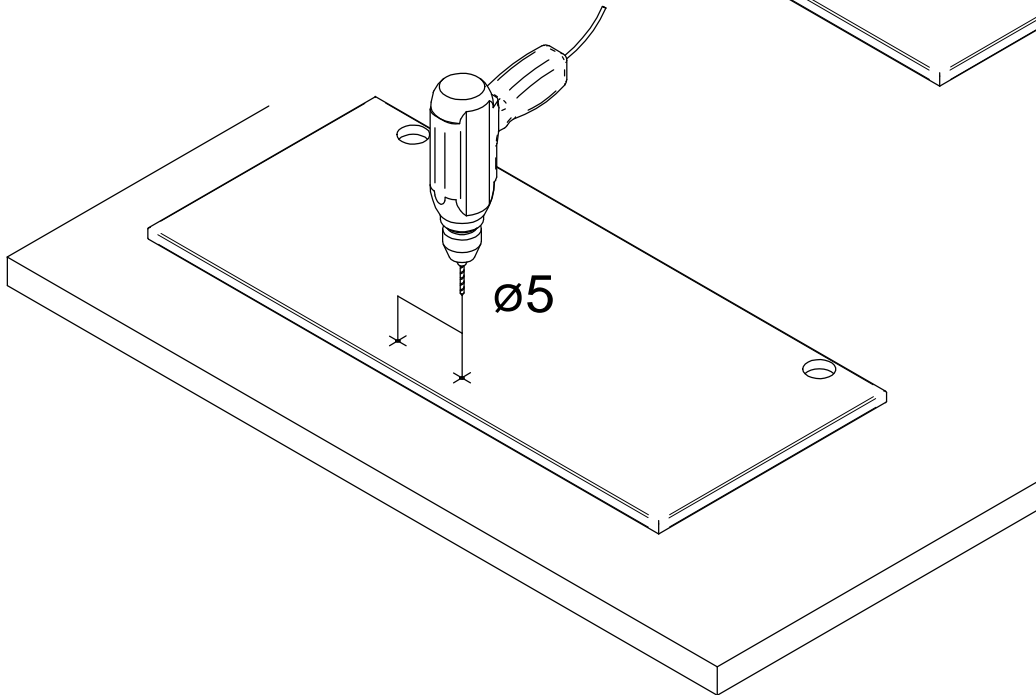
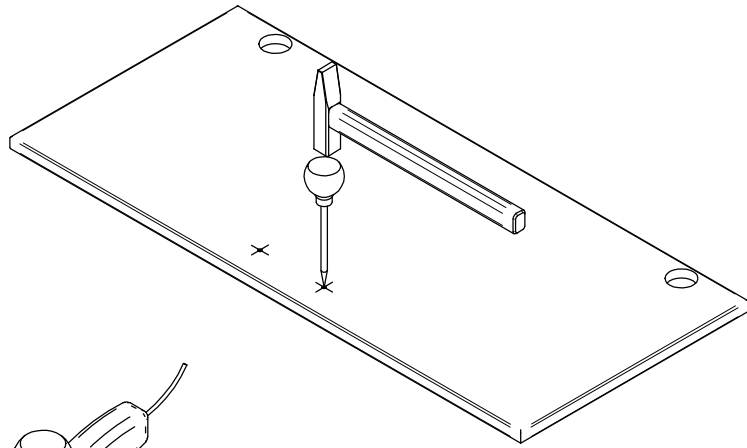
Alt. 3



Alt. 4

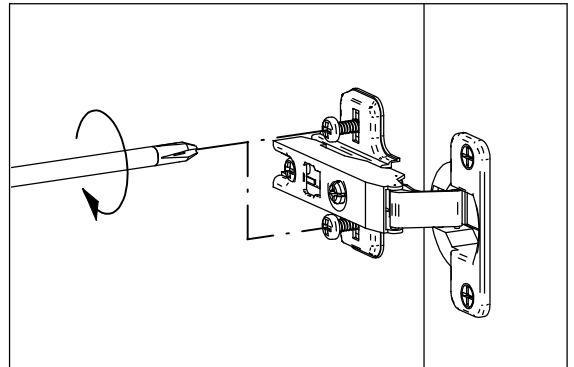
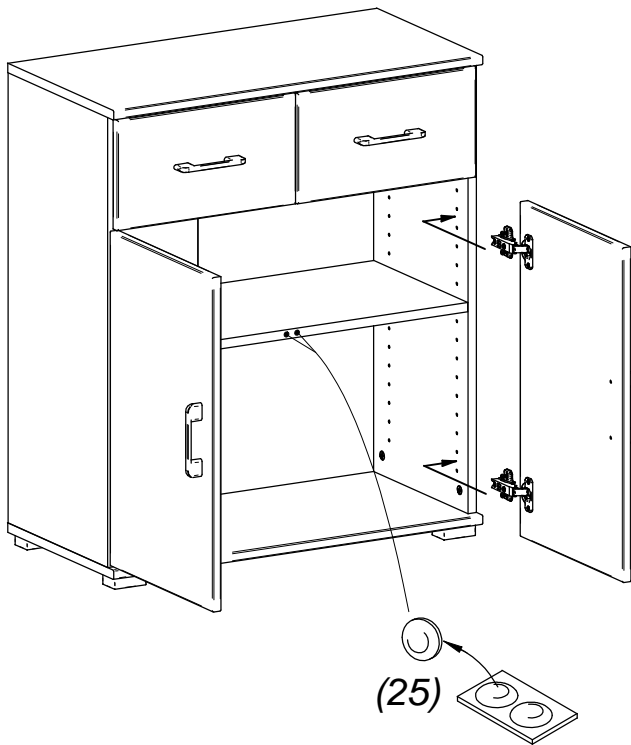


1



Achtung! Bitte nur Schraubenzieher zu verwenden, keinen Akkuschauber!
Pozor! Prosím skrutkujte manuálne, nie akuskrutkovačom.

2



Einstellung von Türen / Nastavenie dverí

<p>Schritt krok 1-3</p> <p>Schritt krok 2</p> <p>Schritt krok 1-3</p>	<p>Schritt krok 1-3</p> <p>Schritt krok 2</p>	<p>Schritt krok 1</p> <p>Schritt krok 1</p>
<p>1. Die Schraube B lösen 2. Tür in der Höhe einstellen 3. Die Schraube B zuziehen</p> <p>1. skrutku B povoliť 2. dvere výškovo nastaviť 3. skrutku B dotiahnuť</p>	<p>1. Die Schraube A lösen 2. Tür in der Tiefe einstellen 3. Die Schraube A zuziehen</p> <p>1. skrutku A povoliť 2. dvere hlbkovo nastaviť 3. skrutku A dotiahnuť</p>	<p>1. Tür seitlings mit Schraube C einstellen</p> <p>1. dvere stranovo skrutkou C nastaviť</p>
<p>+ 2 mm - 2 mm</p>	<p>+ 3 mm - 1 mm</p>	<p>+ 5 mm - 1,5 mm</p>