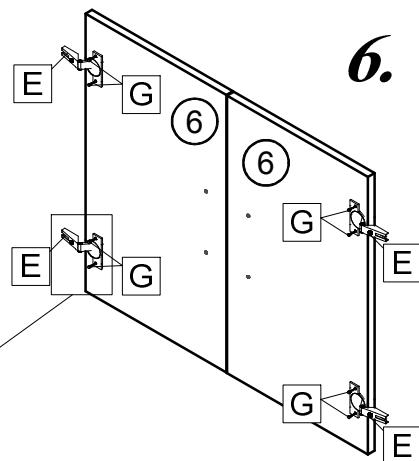
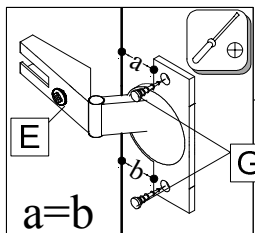
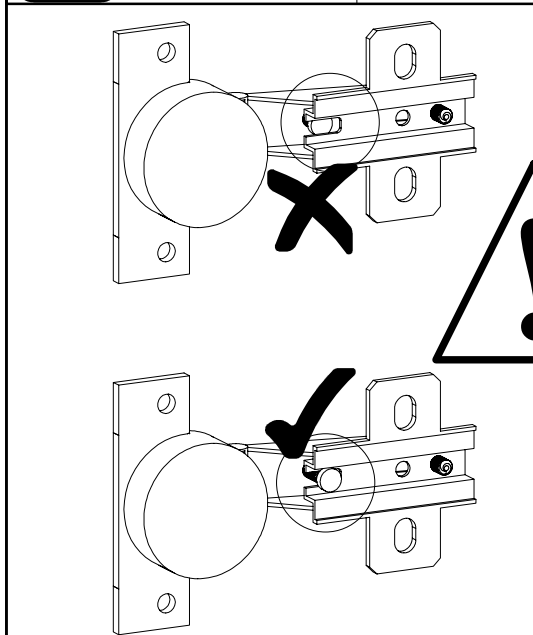
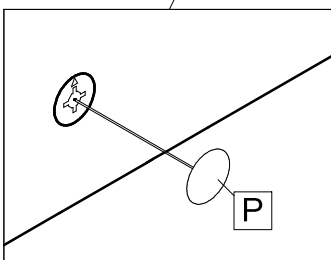
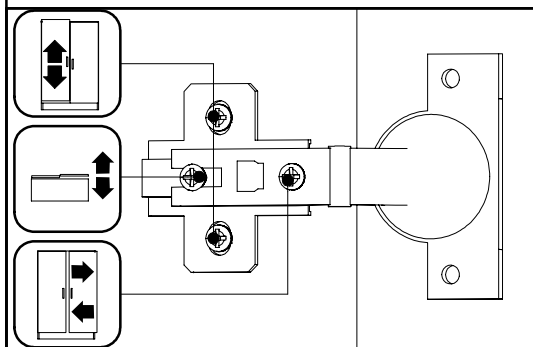
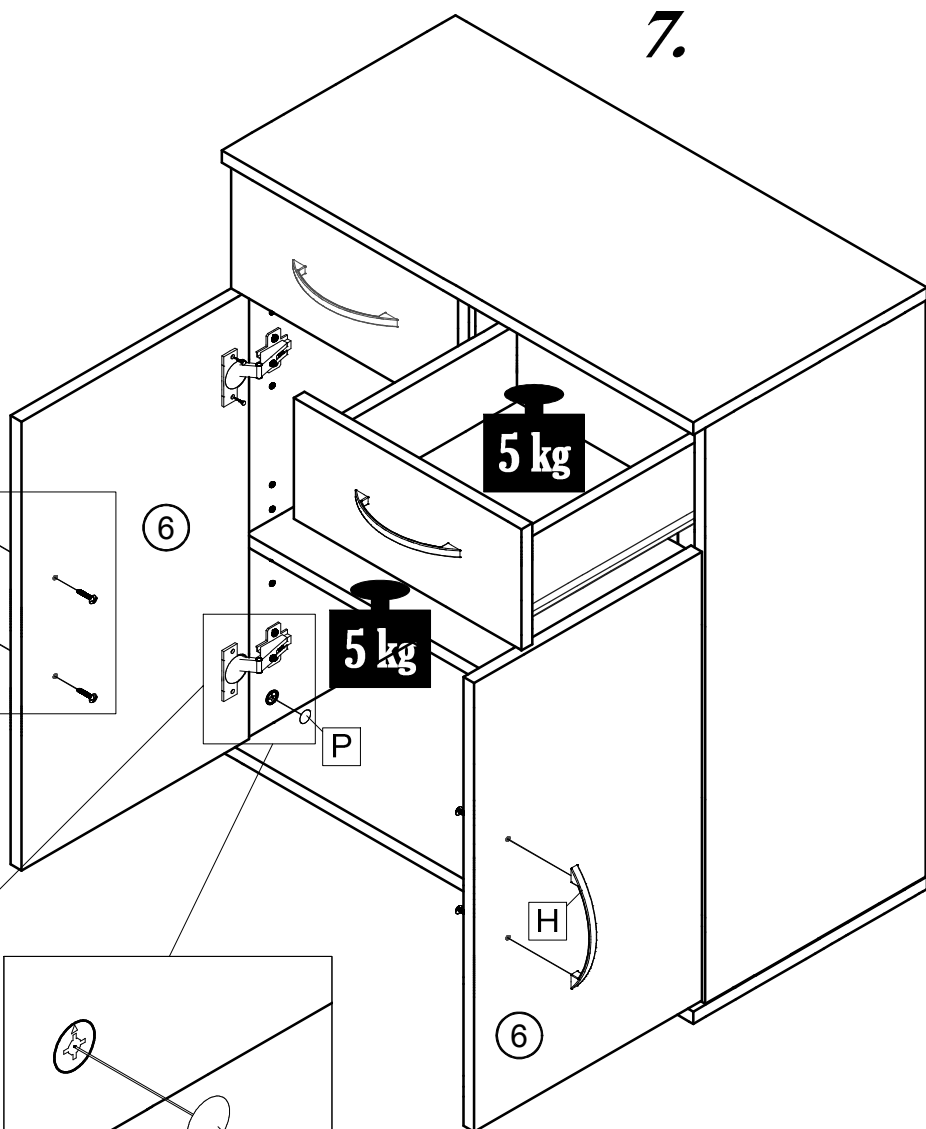
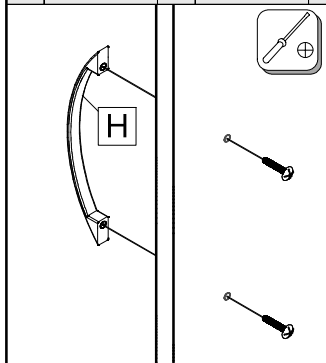
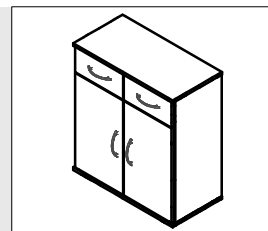


E 4x	G 8x	H 4x	P 4x



SK NÁVOD NA MONTÁŽ
 CZ MONTÁŽNÍ NÁVOD
 HU SZERELÉSI UTASÍTÁS
 DE MONTAGEANLEITUNG

POLO
POKO 02
 706*350*795



A 18x	B 18x	C 8x	D 15x	E 4x	F 4x	G 20x	H 4x	I 4x	J 10x

K-a 2x	K-b 2x	L 8x	M 4x	N 4x	O 6x	P 12x

2h			3m	4		≤ 0,5 kg

