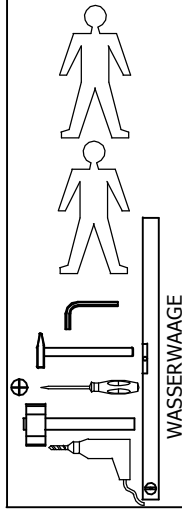
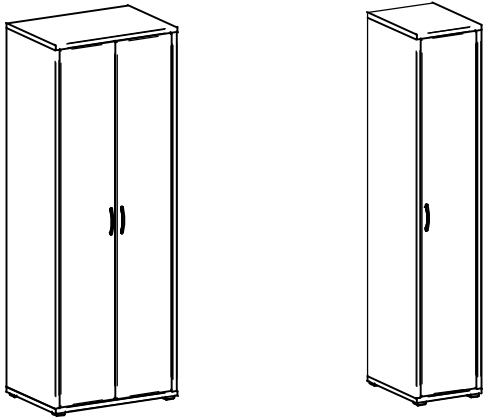
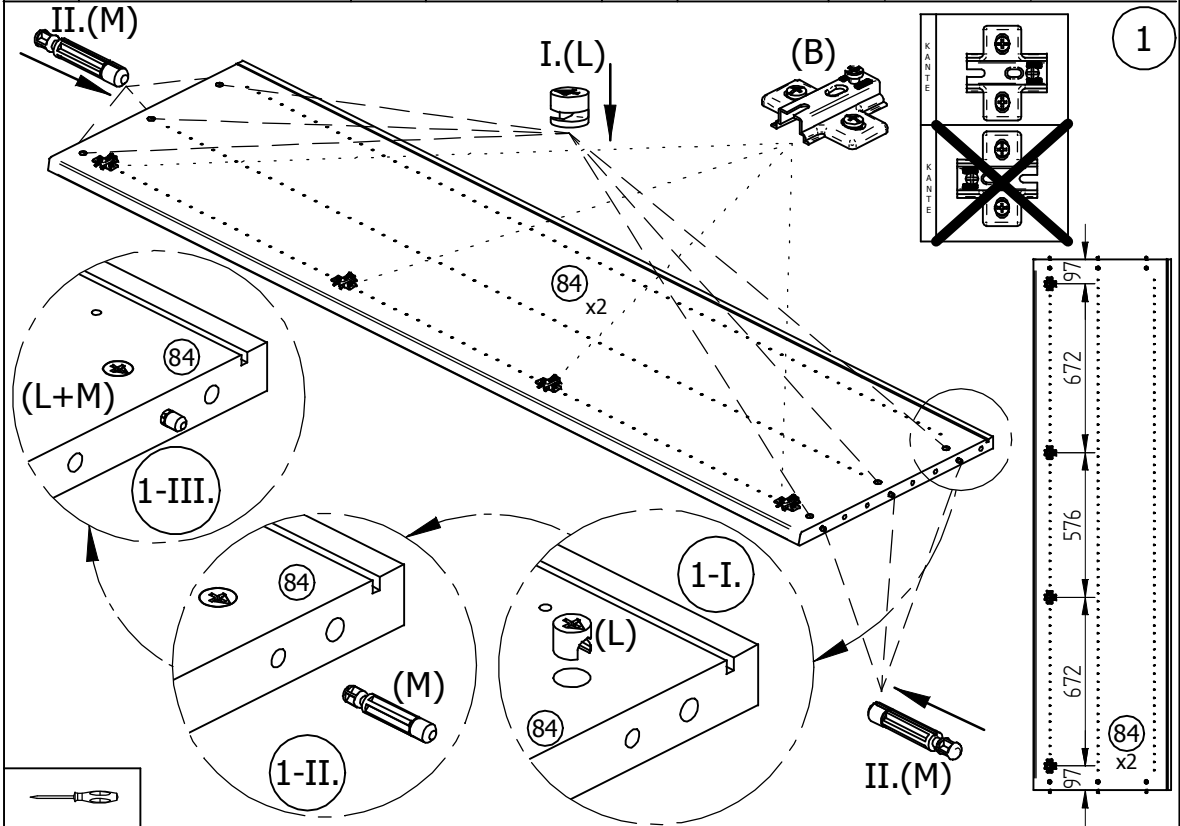
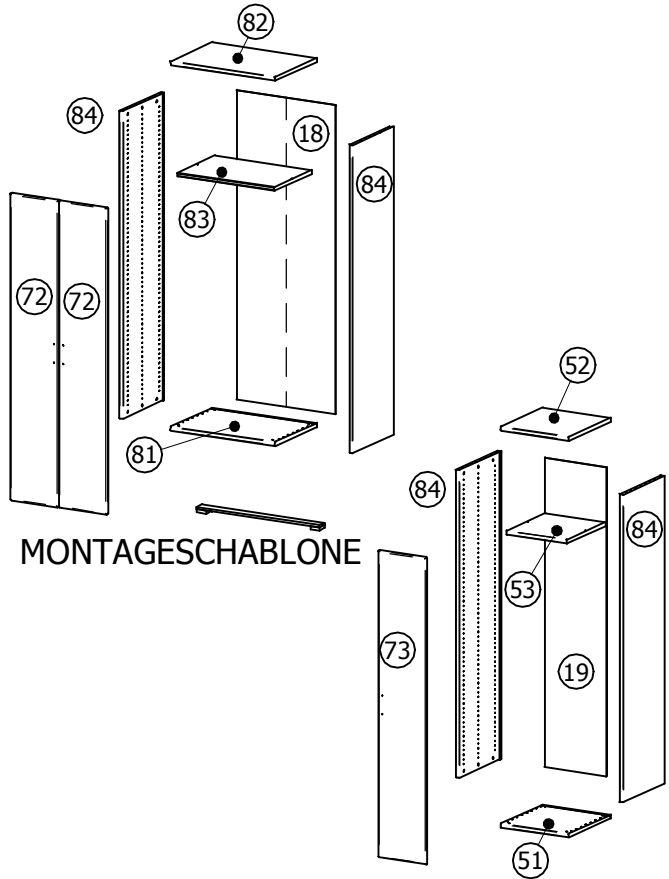
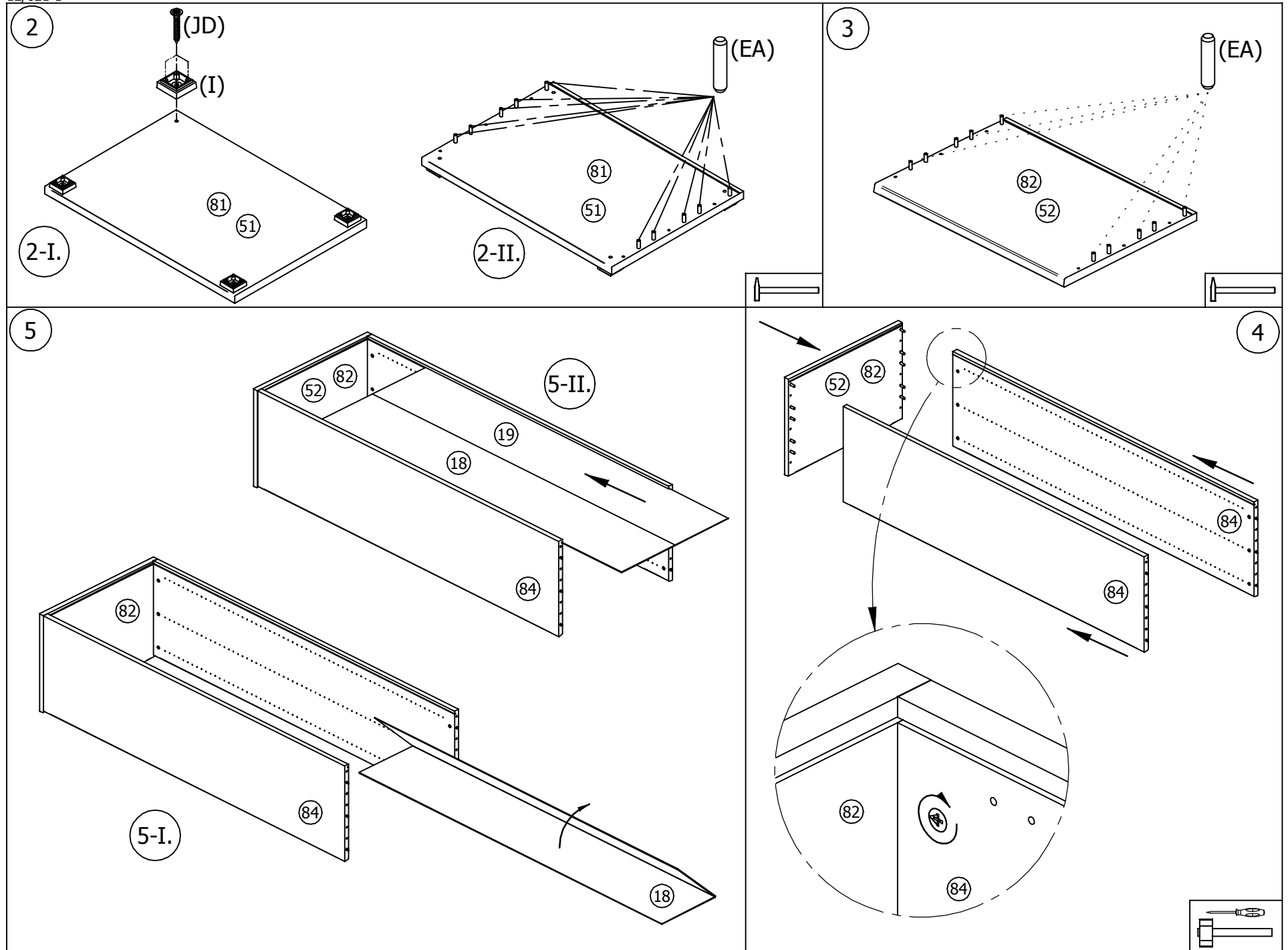


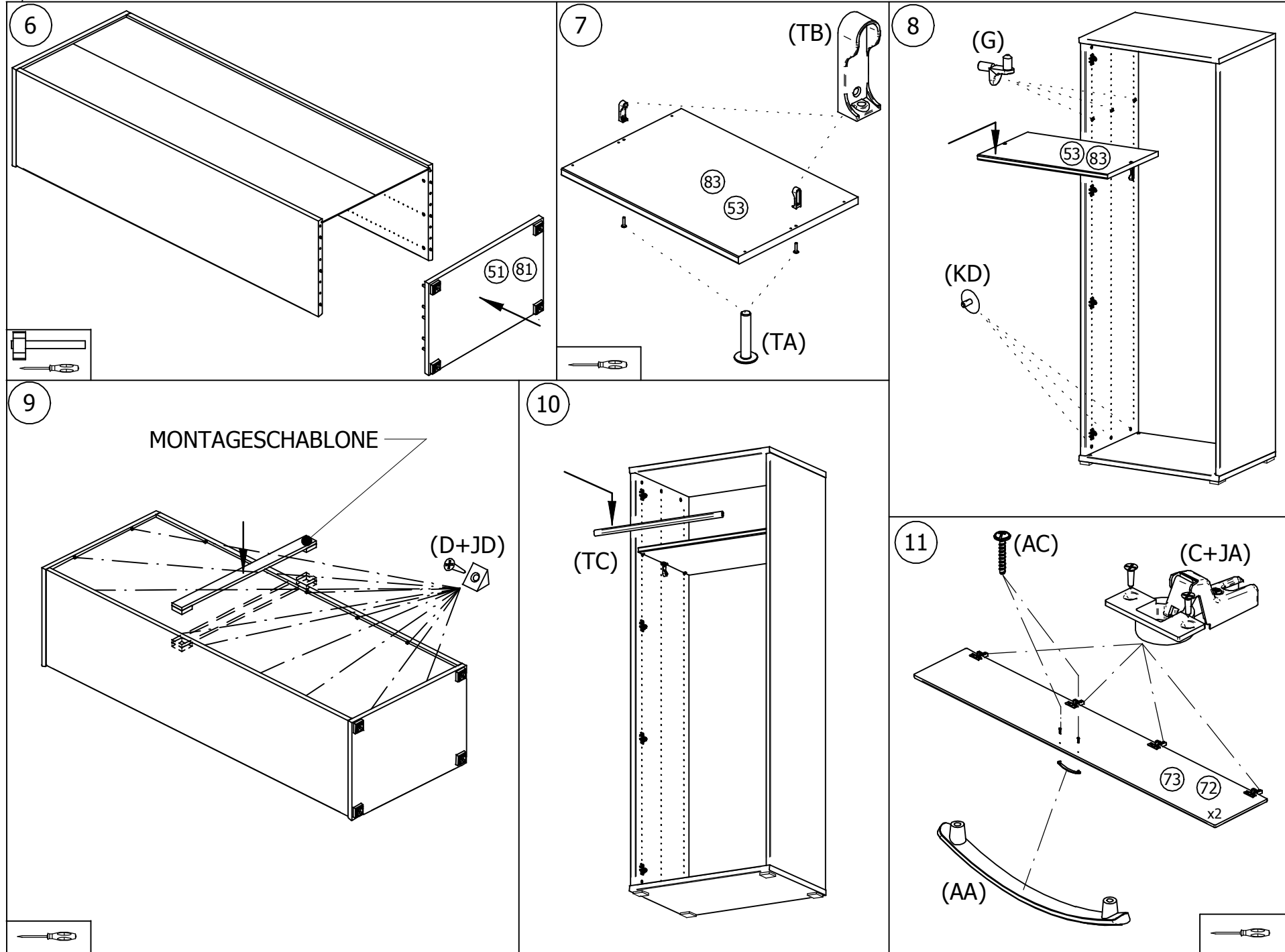
POINT Plus KS 84 + T84
POINT Plus KS 54 + T54



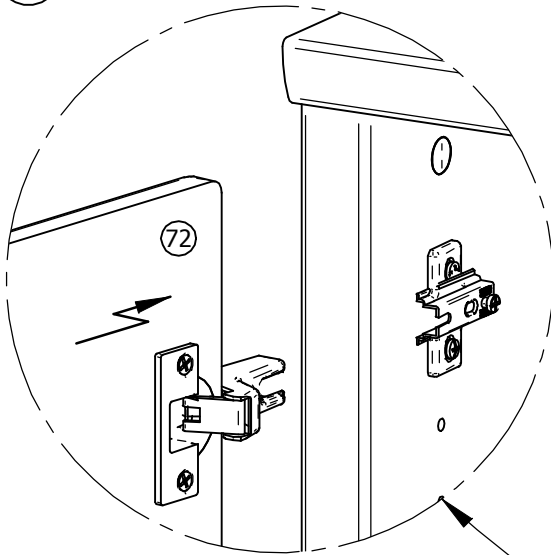
B		x8	EA		$\varnothing 10 \times 45$ x20	G		$\varnothing 5$ x6	I		x4
			L		$\varnothing 15$ x12	M		$\varnothing 8$ x12			
C		x8	KD		$\varnothing 15$ x12	TA		M6x30 x2	Z		$\varnothing 5/2 \times 28$ x4
			AA		x2	TC		x1			
AC		M4x25 x4	D		x14	JD		$\varnothing 4 \times 25$ x14	JC		$\varnothing 4 \times 30$ x16
JA		$\varnothing 3.5 \times 15$ x16	TC		x1	TC		$\varnothing 3.5 \times 15$ x16	TC		x1





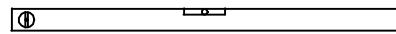
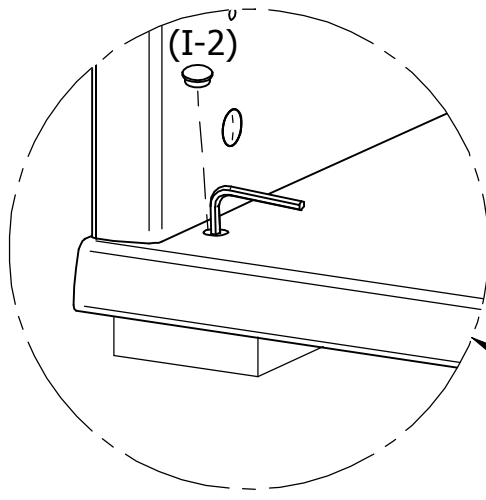


12

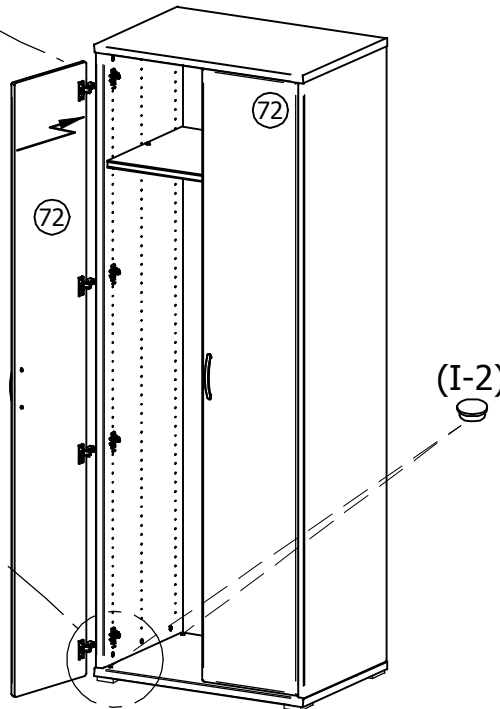


NASTAVENIE DVERÍ / EINSTELLUNG VON TÜREN	
	1. SKRUTKU B POVOLÍŤ DIE SCHRAUBE B LÖSEN 2. DVERE VÝŠKOVO NASTAVIŤ TÜR IN DER HÖHE EINSTELLEN 3. SKRUTKU B DOTIAHNUŤ DIE SCHRAUBE B ZUZIEHEN
	1. SKRUTKU A POVOLÍŤ DIE SCHRAUBE A LÖSEN 2. DVERE HLBKOVO NASTAVIŤ TÜR IN DER TIEFE EINSTELLEN 3. SKRUTKU A DOTIAHNUŤ DIE SCHRAUBE A ZUZIEHEN
	1. SKRUTKU A POVOLÍŤ DIE SCHRAUBE A LÖSEN 2. DVERE STRANOVO SKRUTKOU C NASTAVIŤ TÜR SEITLIGS MIT SCHRAUBE C EINSTELLEN 3. SKRUTKU A DOTIAHNUŤ SCHRAUBE A ZUZIEHEN

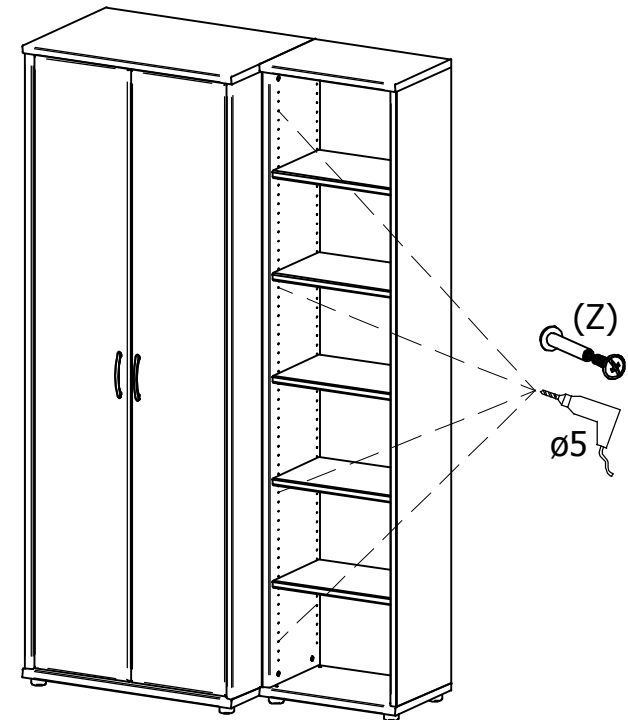
RECTIFICATION



WASSERWAAGE

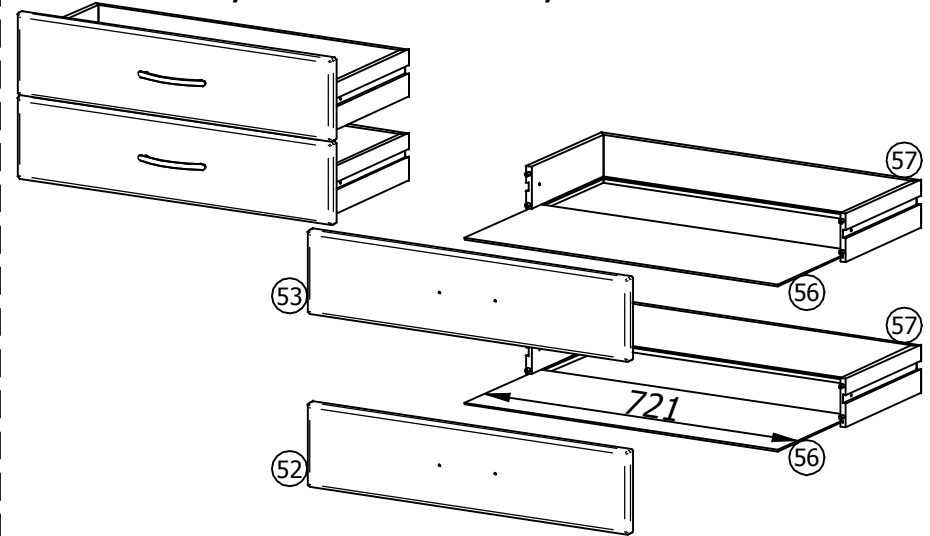
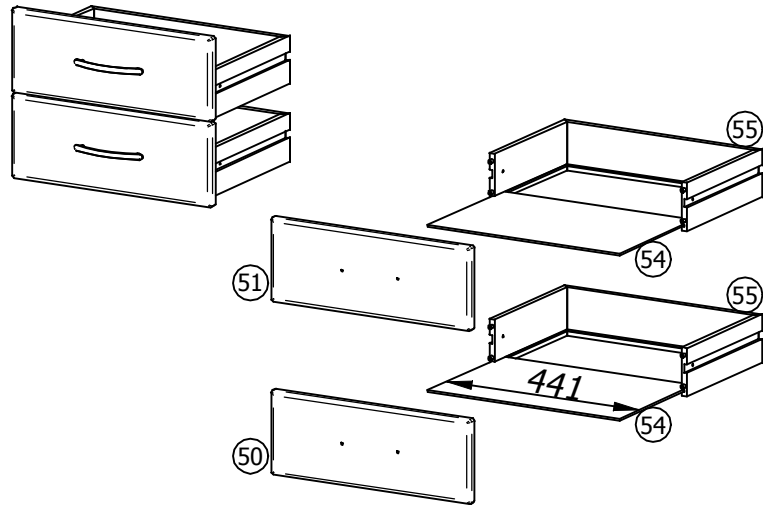


13

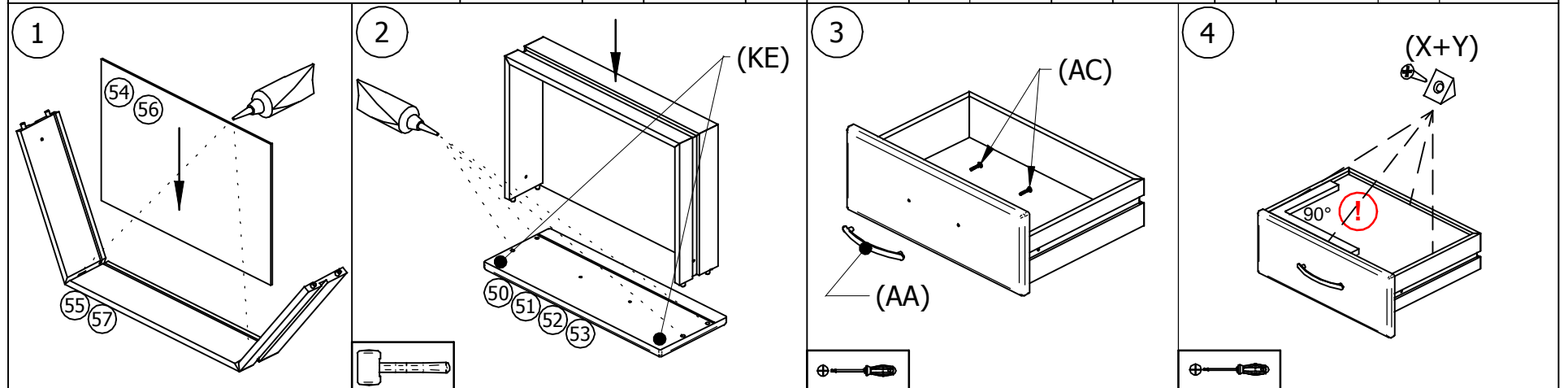


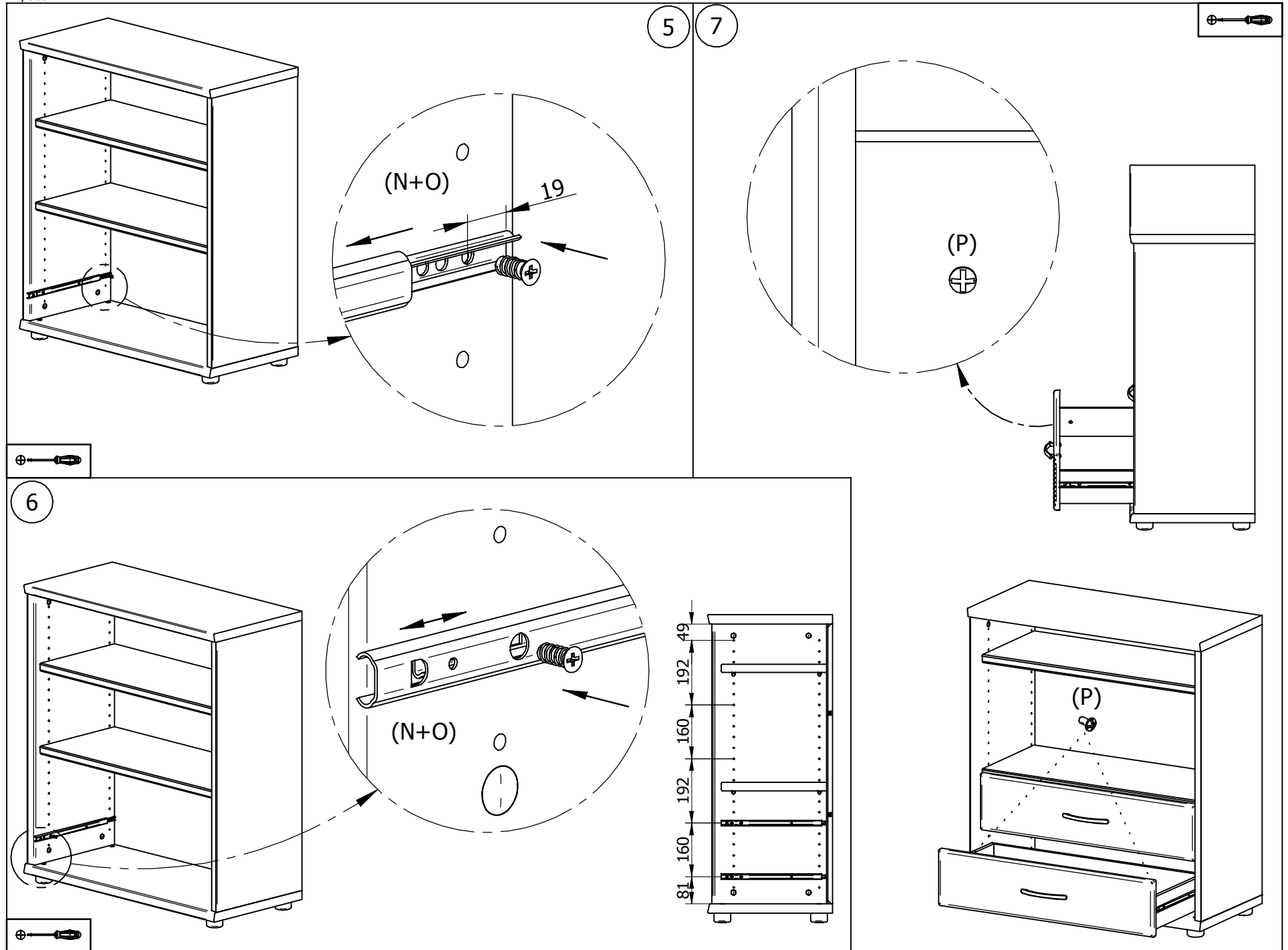
P1 S 5X / POINT S 5X / POINT PLUS S 5X

P1 S 8X / POINT S 8X / POINT PLUS S 8X

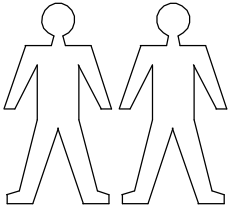


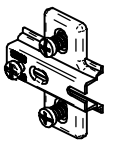
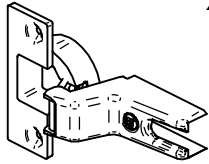





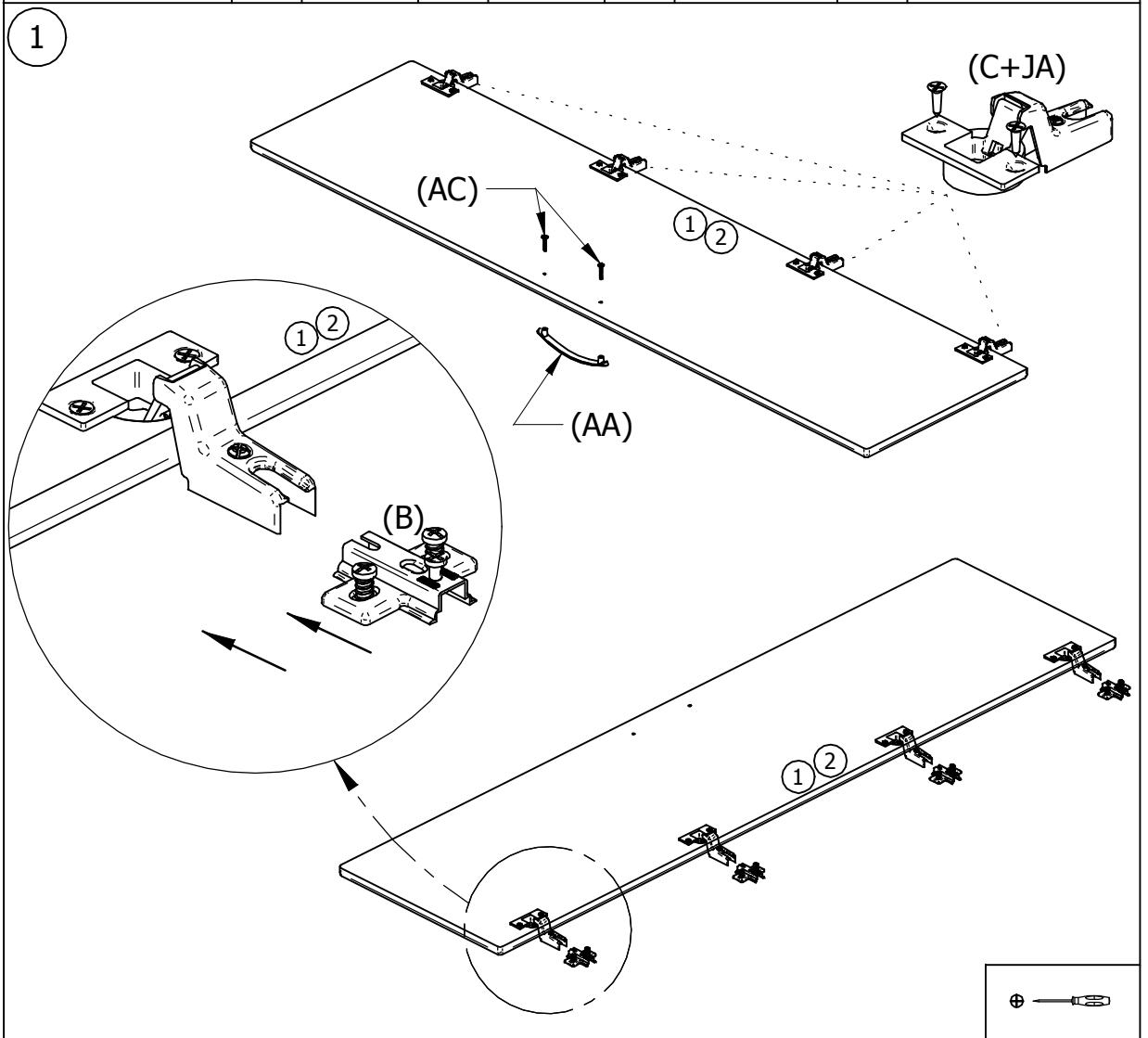
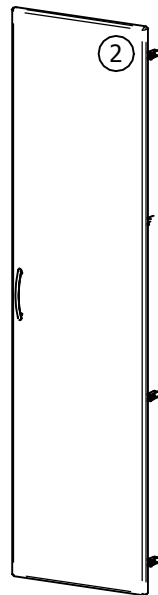
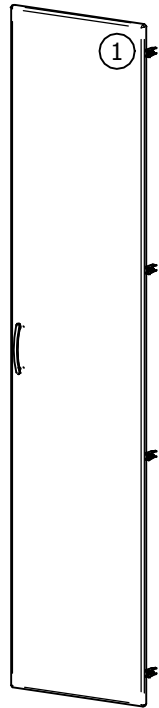
	OBERSCHUBKASTEN	AA	x2 N	x4	X S 5X-x4 S 8X-6x		
	UNTERSCHUBKASTEN					Y ø3,5x20 S 5X-x4 S 8X-6x	
		O	ø6.3x11 x8 P	øM4x10 x4 KE	x4 AC	M4x25 x4 F	x1



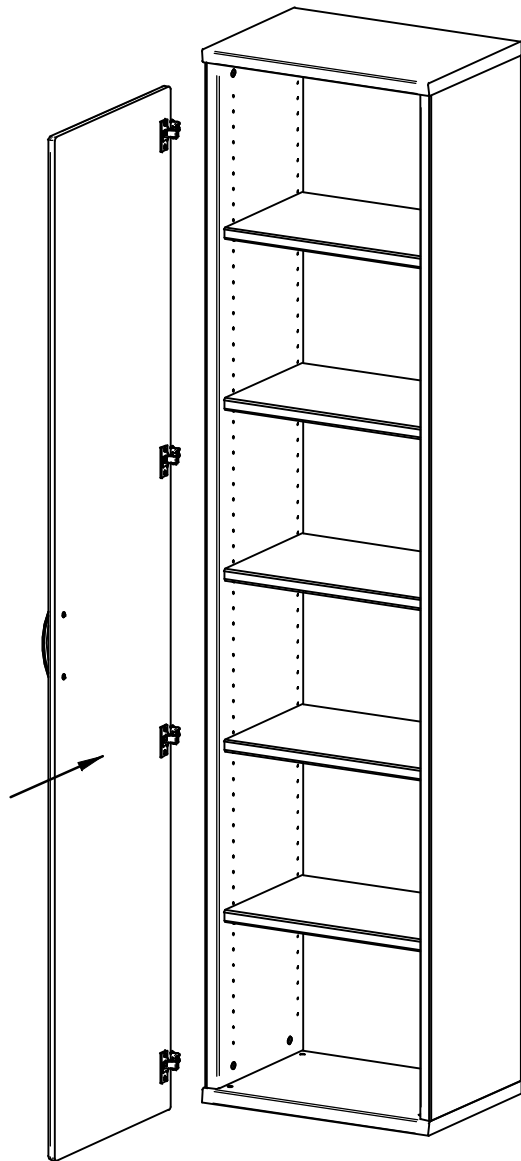
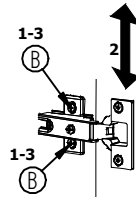


P1 T 53 / POINT T 53
 P1 T 54 / POINT T 54
 POINT PLUS T 53, T54

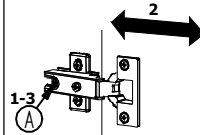
 	AA	 x1	B	 x4	C	 x4
	KE	 x2	JA	 $\varnothing 3.5 \times 15$ x8	AC	 M4x25 x2



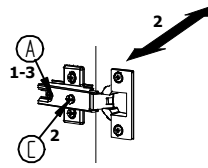
2


NASTAVENIE DVERI / EINSTELLUNG VON TUREN


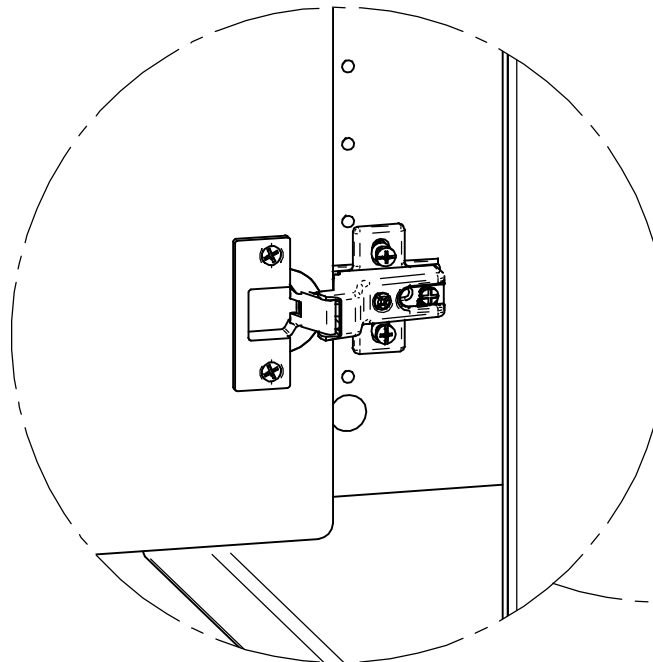
- 1: SKRUTKU B POVOLIT
DIE SCHRAUBEN B LOSEN
- 2: DVERE VYSKOVO NASTAVIT
TUR IN DER HOHE JUSTIEREN
- 3: SKRUTKU B DOTIAHNUT
DIE SCHRAUBEN B ANZIEHEN



- 1: SKRUTKU A POVOLIT
DIE SCHRAUBEN A LOSEN
- 2: DVERE HLBKOVO NASTAVIT
TUR IN DER TIEFE JUSTIEREN
- 3: SKRUTKU A DOTIAHNUT
SCHRAUBEN A ANZIEHEN



- 1: SKRUTKU A POVOLIT
DIE SCHRAUBEN A LOSEN
- 2: DVERE STRANOVO SKRUTKOU C
NASTAVIT
TUR SEITLIGS MIT SCHRAUBE C
JUSTIEREN
- 3: SKRUTKU A DOTIAHNUT
SCHRAUBE A ANZIEHEN



(KE)

3

