

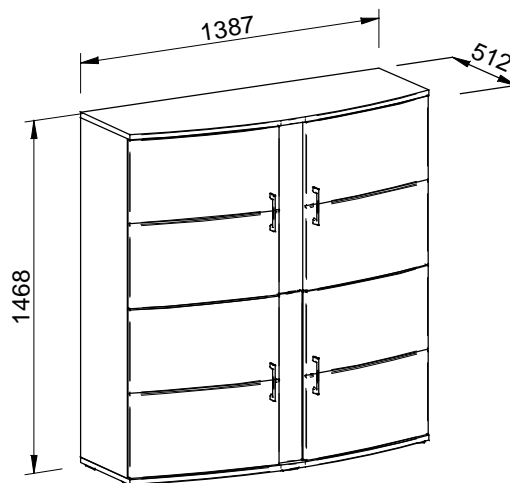
# Montageanleitung / Montážny návod

Programm/Program

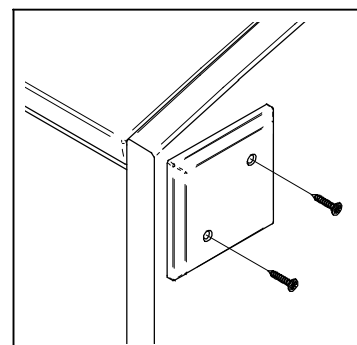
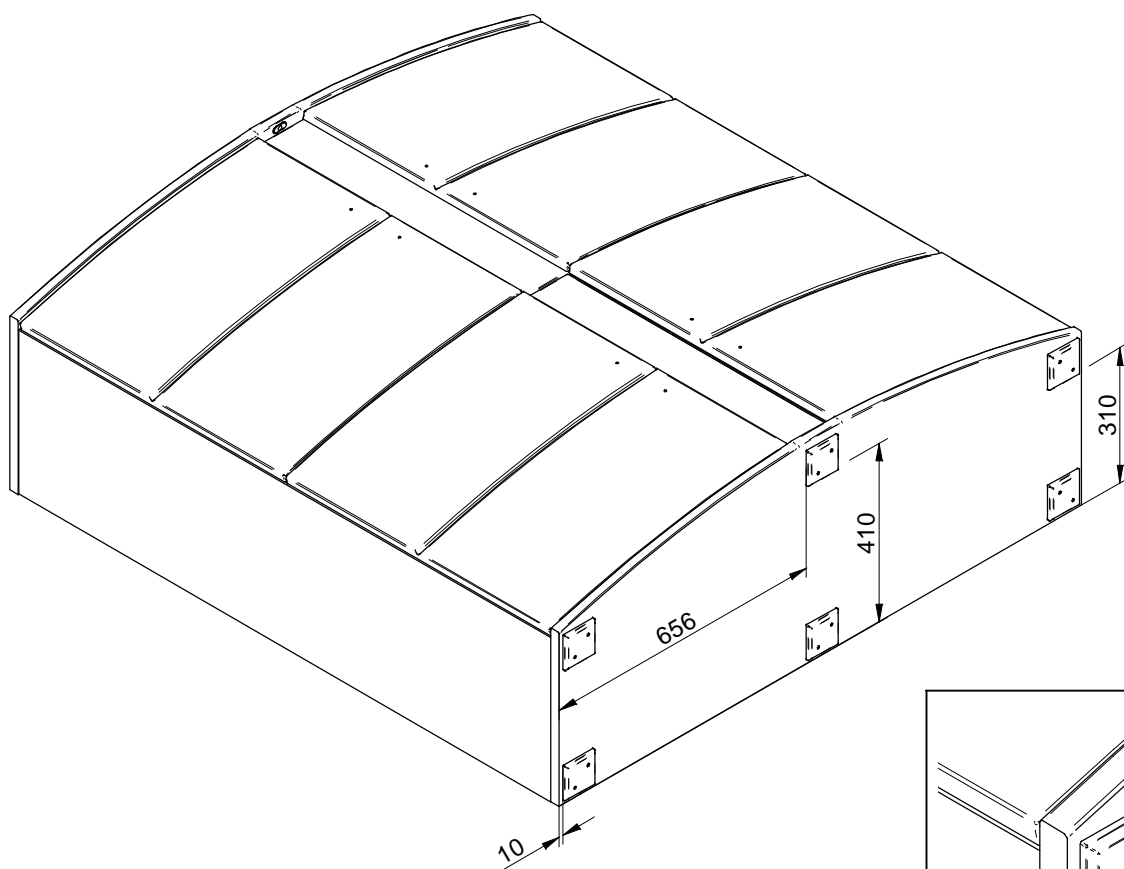
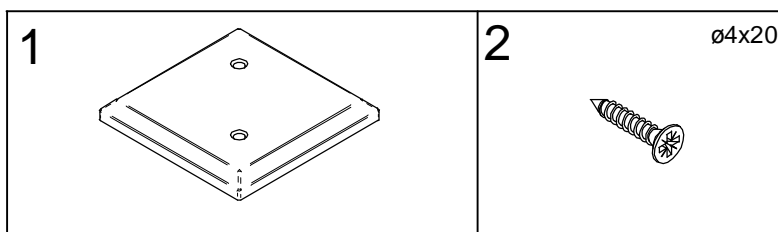
# TENO

Type/Typ 69

MN 169/04

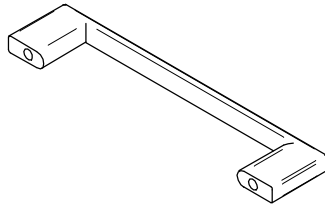


1



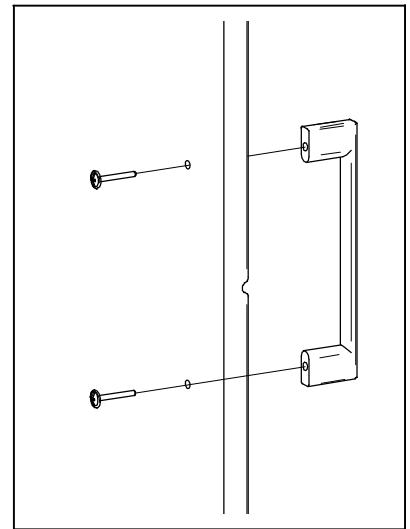
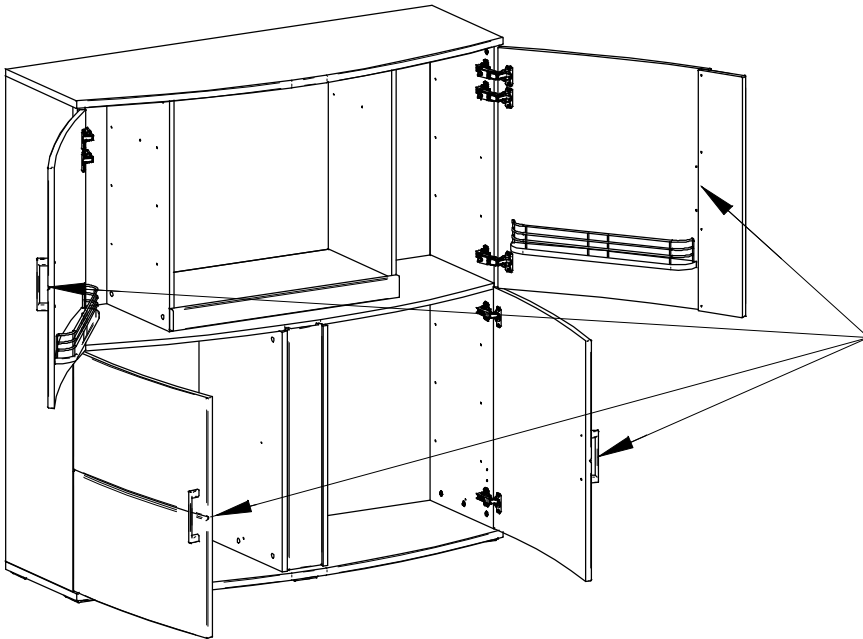
2

3



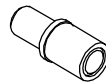
4

M4x23



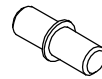
3

5

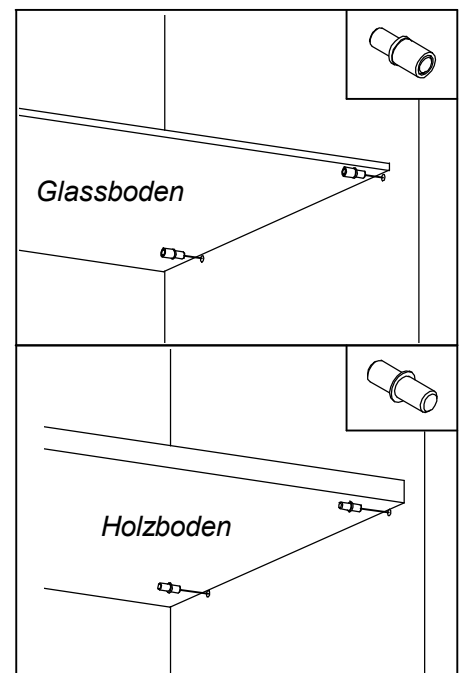
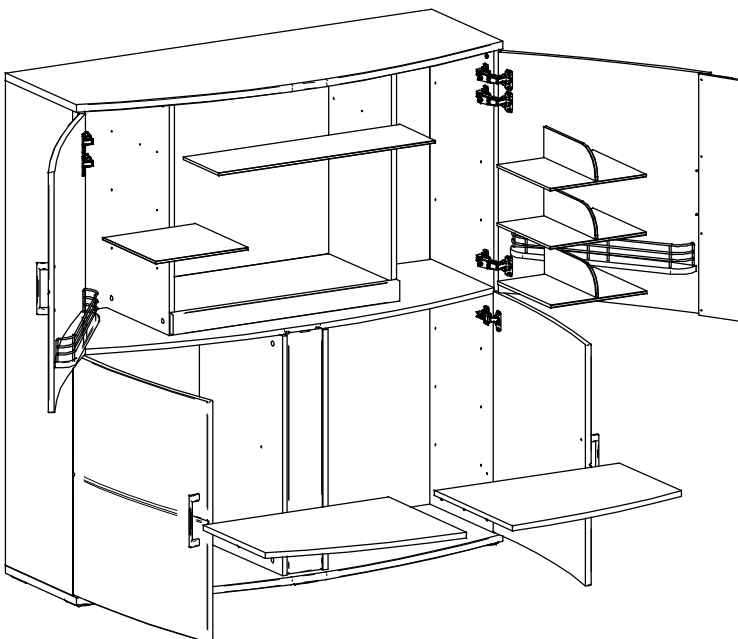


ø5

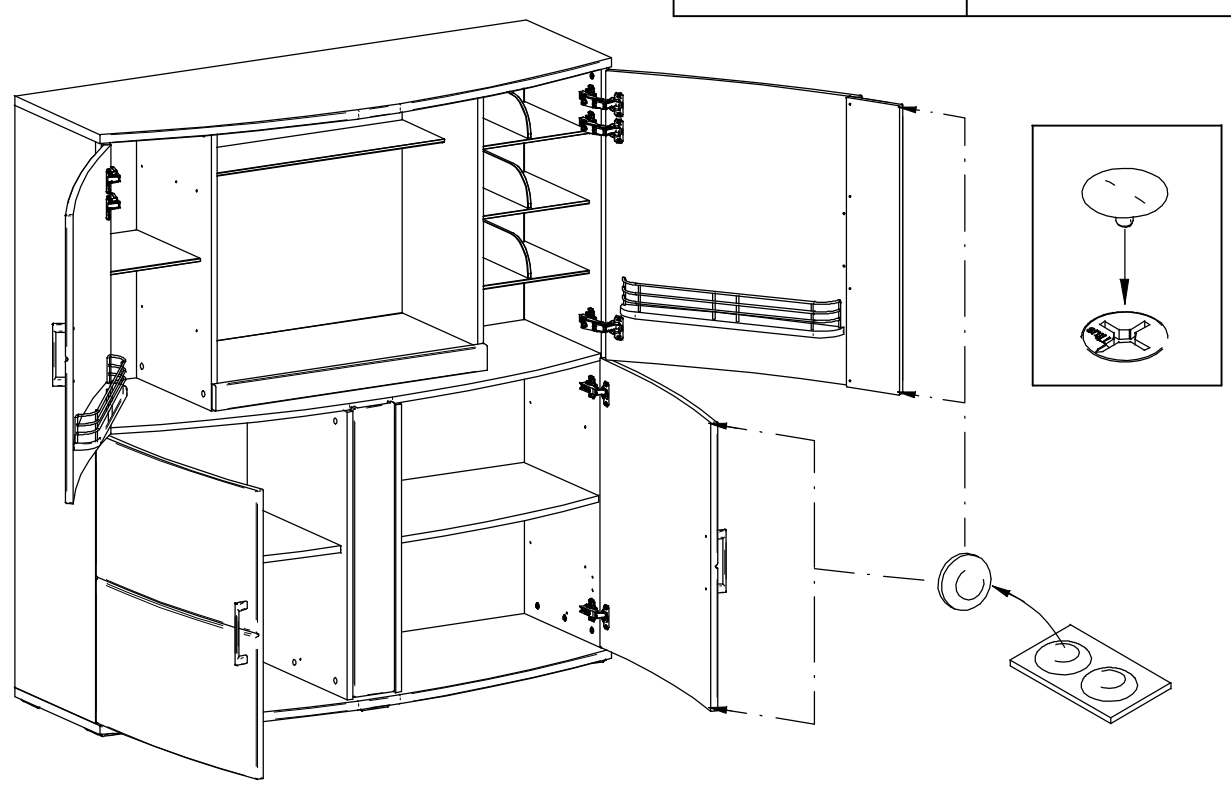
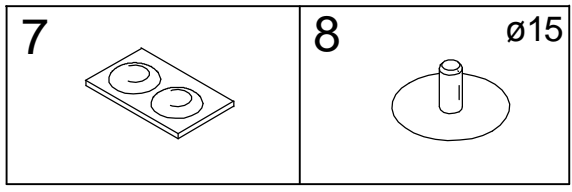
6



ø5



4

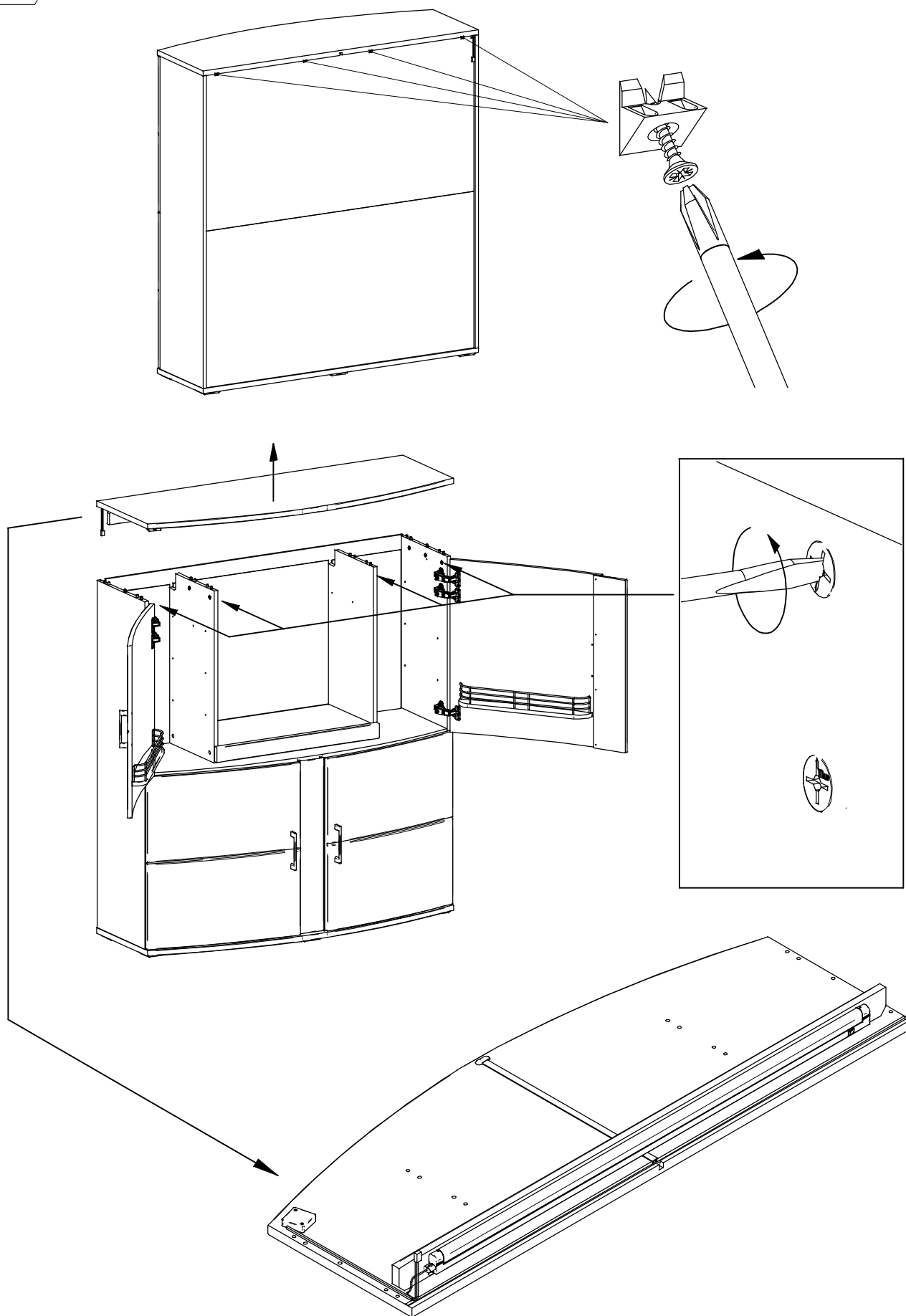


## Einstellung von Türen / Nastavenie dverí

|  |   |  |
|--|---|--|
| <p>Schritt<br/>krok<br/>1-3</p> <p>Schritt<br/>krok<br/>1-3</p>  | <p>Schritt<br/>krok<br/>1-3</p> <p>Schritt<br/>krok<br/>2</p>   | <p>Schritt<br/>krok<br/>1</p> <p>Schritt<br/>krok<br/>1</p>                                  |
| <p>1. Die Schraube B lösen<br/>2. Tür in der Höhe einstellen<br/>3. Die Schraube B zuziehen</p> <p>1. skrutku B povoliť<br/>2. dvere výškovo nastaviť<br/>3. skrutku B dotiahnuť</p> | <p>1. Die Schraube A lösen<br/>2. Tür in der Tiefe einstellen<br/>3. Die Schraube A zuziehen</p> <p>1. skrutku A povoliť<br/>2. dvere hlbkovo nastaviť<br/>3. skrutku A dotiahnuť</p> | <p>1. Tür seitlgs mit Schraube C einstellen</p> <p>1. dvere stranovo skrutkou C nastaviť</p> |
| <p>+ 2 mm<br/>- 2 mm</p>   | <p>+ 3 mm<br/>- 1 mm</p>  | <p>+ 5 mm<br/>- 1,5 mm</p>   |

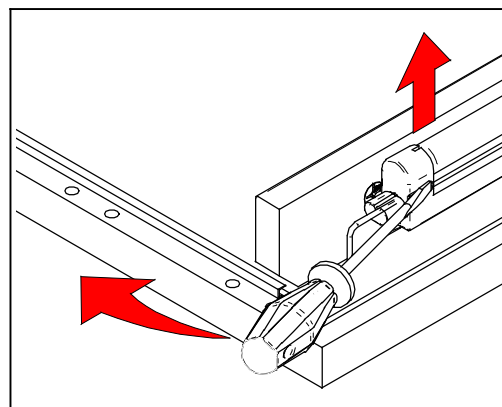
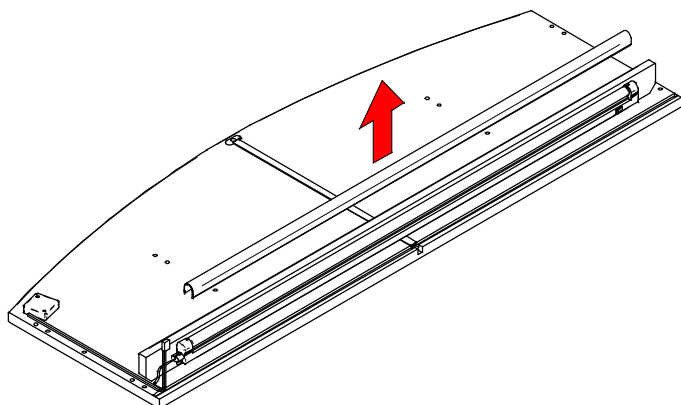
1

Umtausch die defekte Neonröhre / Výmena nefunkčnej žiarivky

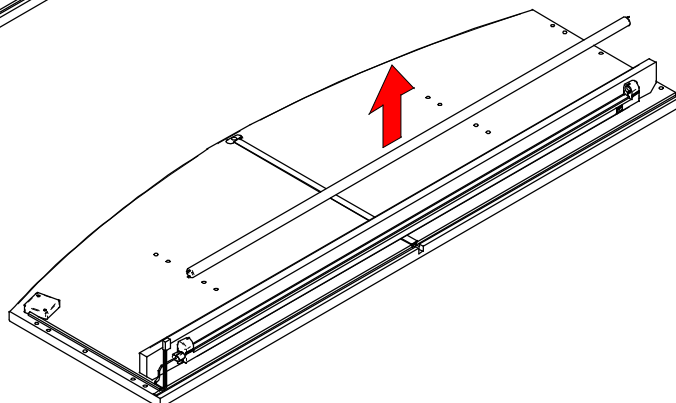
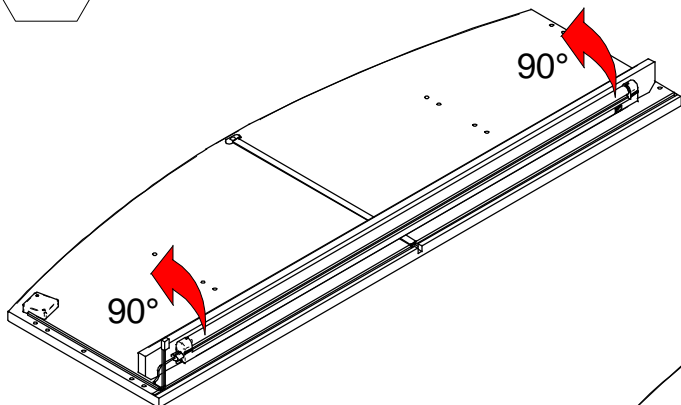


**2**

Demontieren Sie Neonröhreabdeckung /  
Demontujte kryt žiarivky

**3**

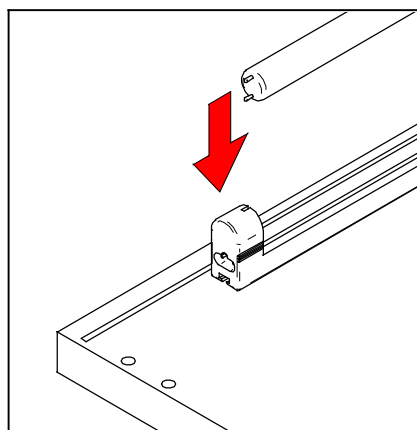
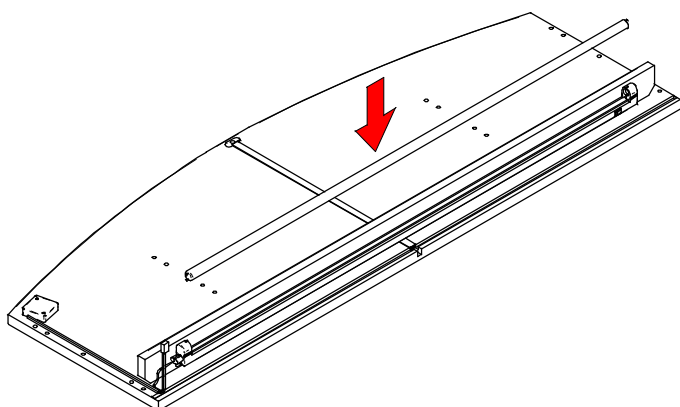
Drehen Sie die Neonröhre um 90°/  
Otočte žiarivkou o 90°

**4**

Ziehen Sie die Neonröhre von dem Lampenkörper heraus /  
Vyberte žiarivku z telesa lampy.

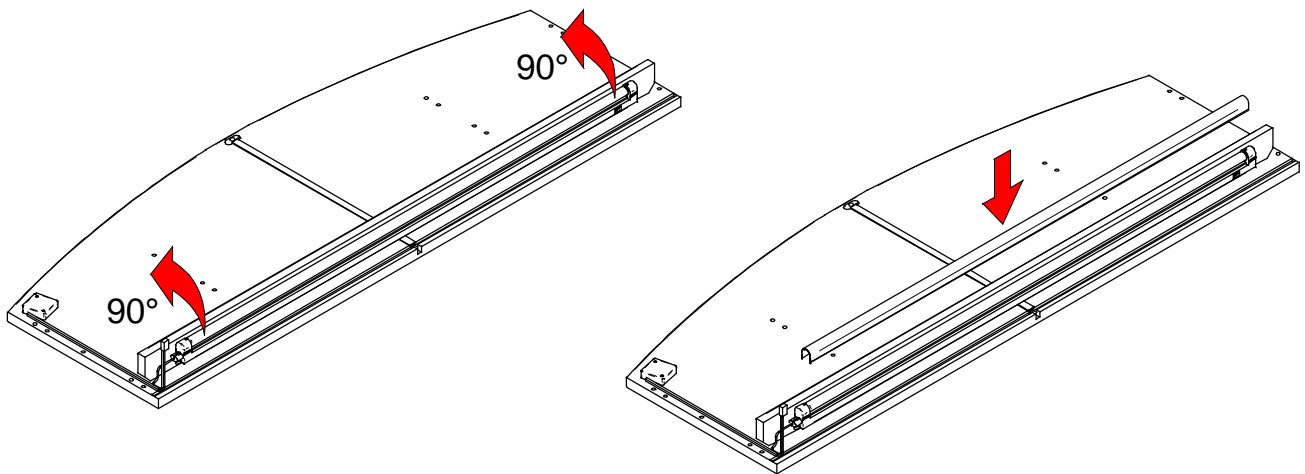
**5**

Drehen Sie die Neonröhre so, daß die Konnektoren vertikal unter sich bleiben und stecken Sie die in Lampenkörper ein  
Žiarivku otočte tak, aby konektory boli zvisle pod sebou a zasunte do telesa

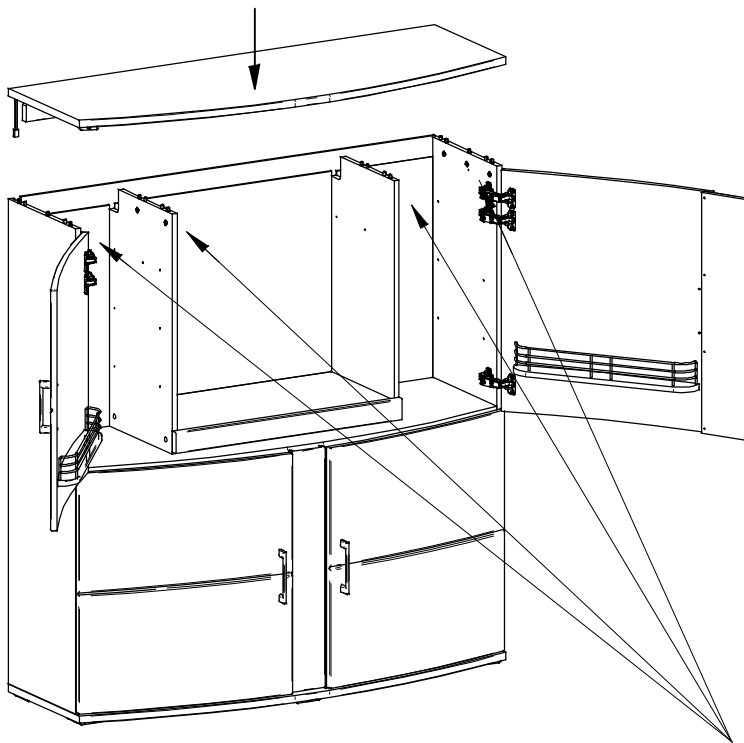


6

Drehen Sie die Neonröhre in der Lampenkörper um 90° und setzen Sie die Neonröhreabdeckung auf/  
Žiarivku zasunutú v telese lampy otočte o 90° a nasadte kryt žiarivky



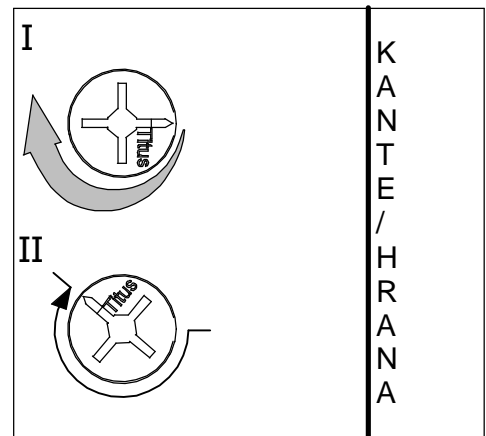
7



Belastbarkeit des Bodens: Glassboden max. 2kg  
Holzboden max. 5kg

Zaťažiteľnosť políc: polica sklená max. 2kg  
polica drevená max. 5kg

zudrehen / zatiahnúť



# SERVICEKARTE / SERVISNÁ KARTA

