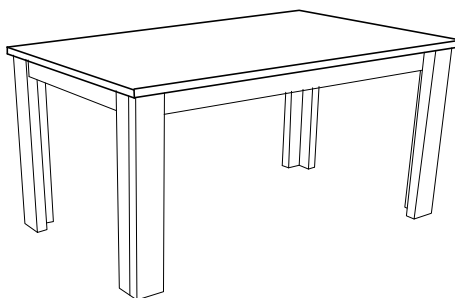
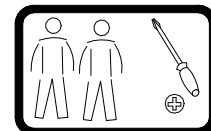


stôl pevný - PORTOS

800x1200, 900x1600

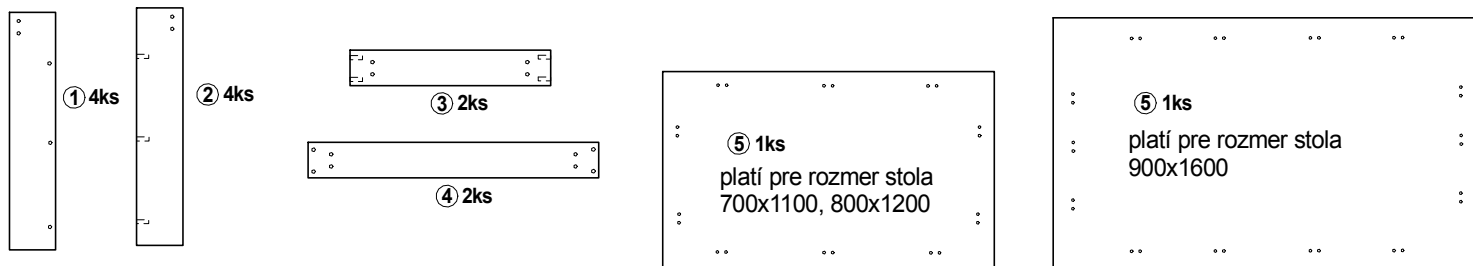


Znaky a ich vysvetlenie :

- (A, B, C)..... MONTÁŽNE KOVANIE**
(1, 2, 3)..... DIELCE POSTELE
(I, II, III)..... POSTUP MONTÁŽE

Rozbaľte jednotlivé balíky. Polyetylénovú fóliu a kartón použite pri montáži na vypodloženie pod montované diely. Predídete tým poškodeniu poťahovej látky alebo lamina. Po zmontovaní výrobku vhodte obalový materiál do príslušného kontajnera s označením plasty / kartón.

ZOZNAM DIELCOV :

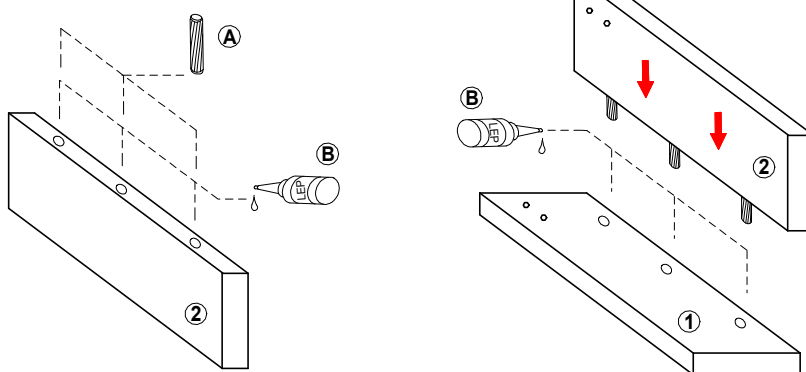
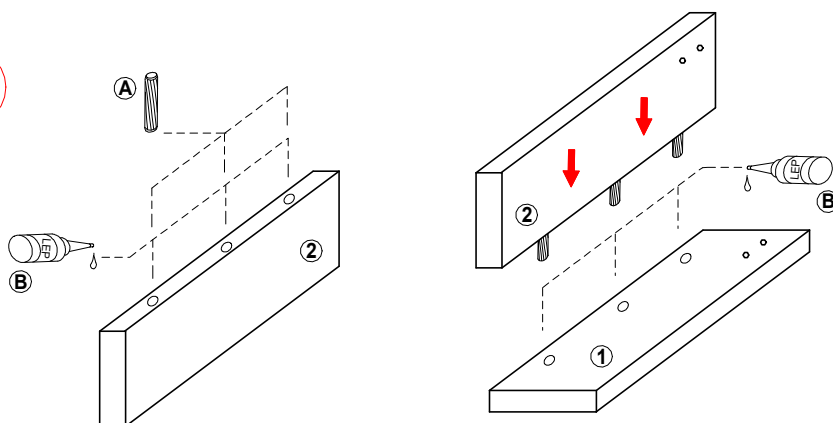


ZOZNAM KOVANIA :

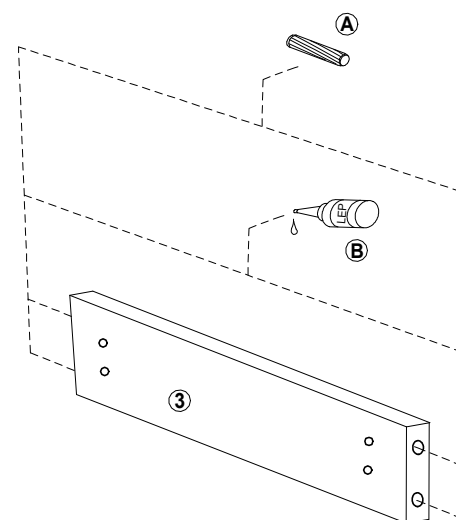
(A) Kolík 10x40 - 20ks	(B) Lepidlo - 1ks	(C) Skrutka M6x35 - 16ks	(D) Okená podložka - 16ks	(E) Samorezka 3,5x16 - 40ks platí pre 700x1100, 800x1200 650x900 Samorezka 3,5x16 - 56ks platí pre 900x1600	(F) PVC rohovník - 10ks platí pre 700x1100, 800x1200 650x900 PVC rohovník - 14ks platí pre 900x1600
(G) Klzák - 4ks	(H) Klinec 1,6x35 - 12ks				

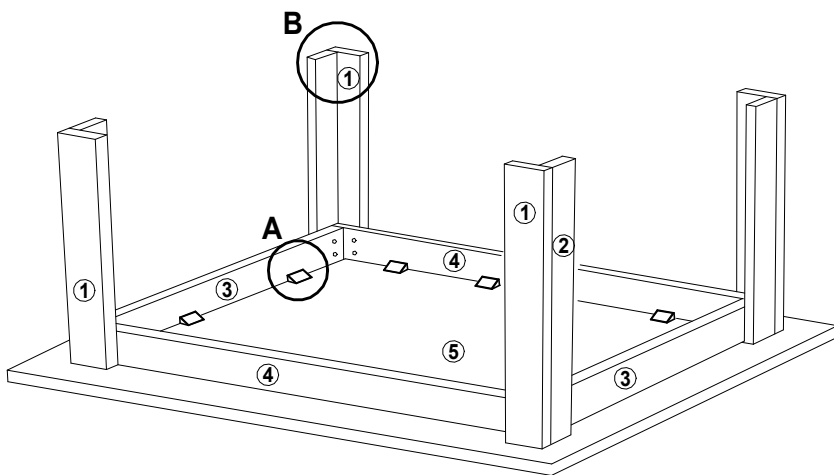
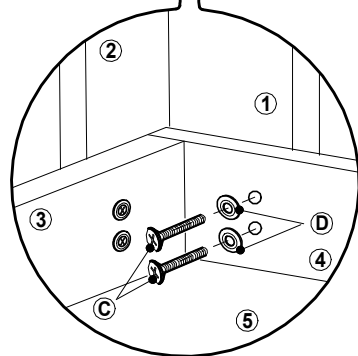
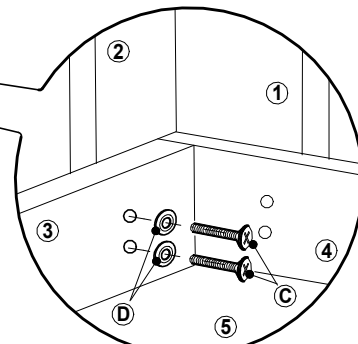
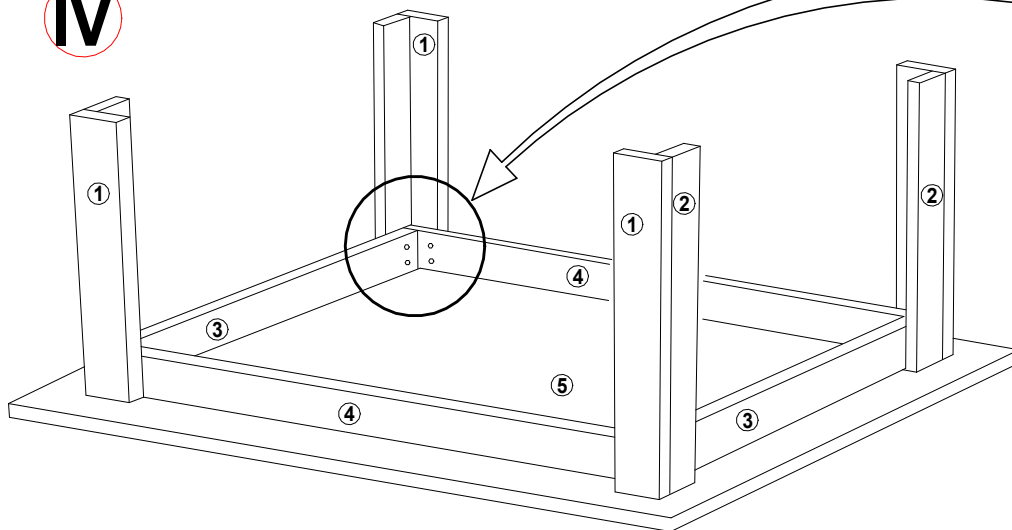
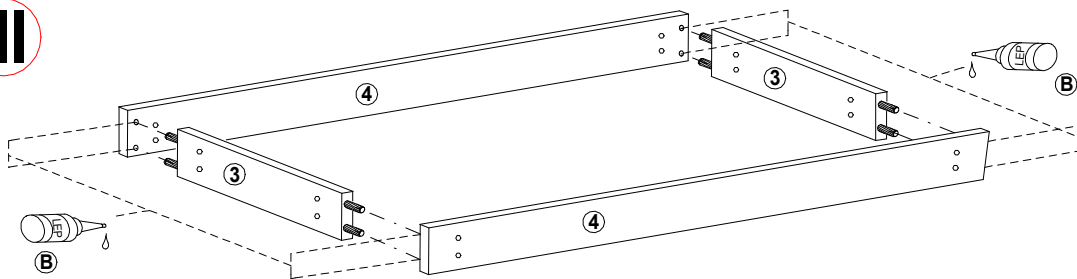
MONTÁŽNY NÁVOD :

I

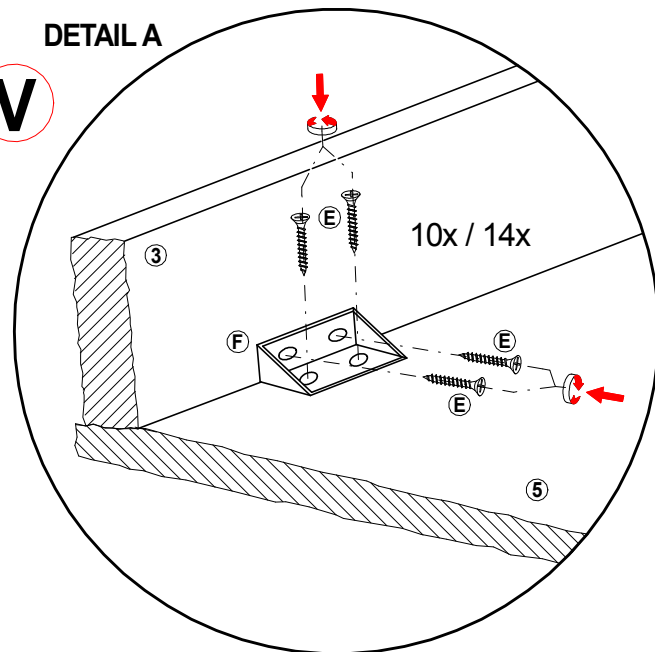


II

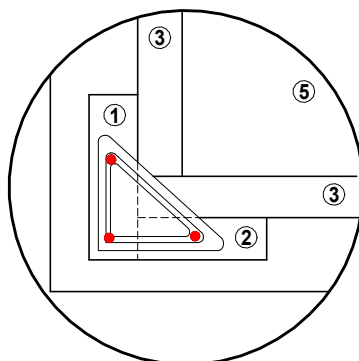
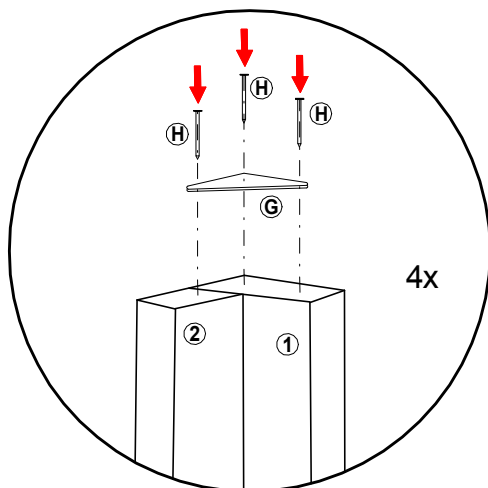




DETAIL A



DETAIL B



Návod na používanie :

Počas používania po polroku a potom raz do roka skontrolujte skrutky a v prípade ich uvoľnenia pevne dotiahnite. Výrobok neťahajte po podlahe, ale prekladajte.

Návod na ošetrovanie a údržbu nábytku.

Drevené lakované časti ošetrojeme bežnými prípravkami napr. COLORMAT, DIAVA, OPTI a pod. Nábytok a jeho drevené časti nikdy nečistíme benzínom a acetónom.