

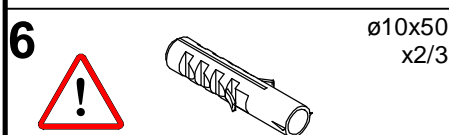
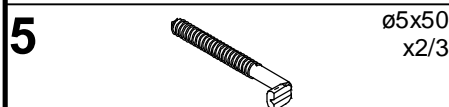
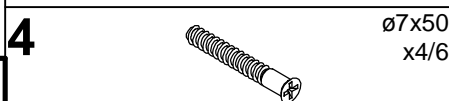
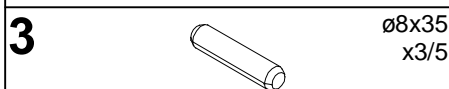
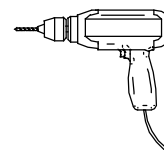
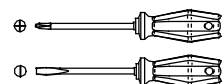
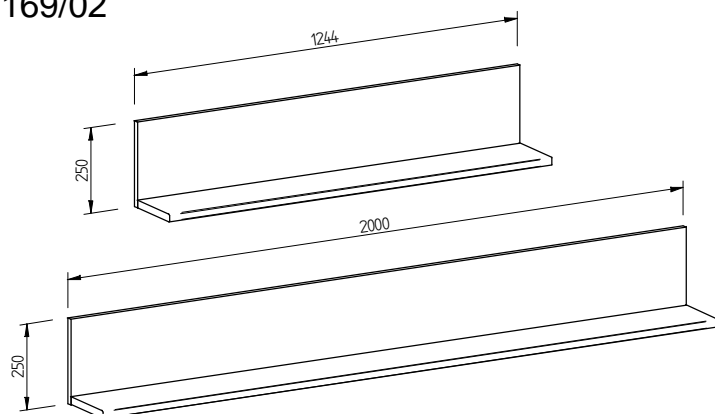
# Montageanleitung / Montážny návod

Programm/Program

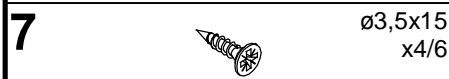
# TENO

Type/Typ 41,42

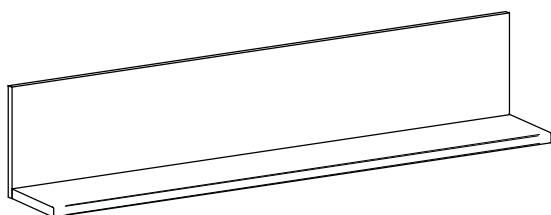
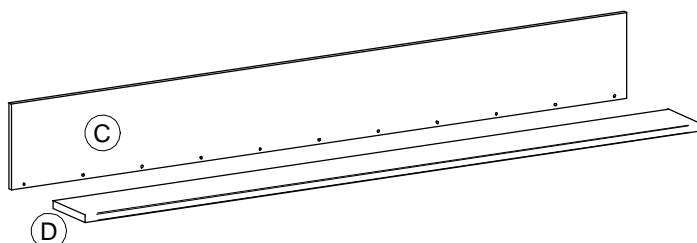
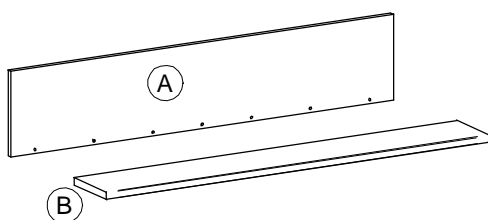
MN 169/02



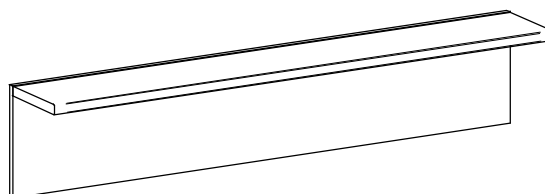
\* NICHT BEINHÄLTET IM BESCHLAGBEUTEL! /  
\* NIE JE SÚČASŤOU KOVANIA!



## SERVISKARTE / SERVISNÁ KARTA

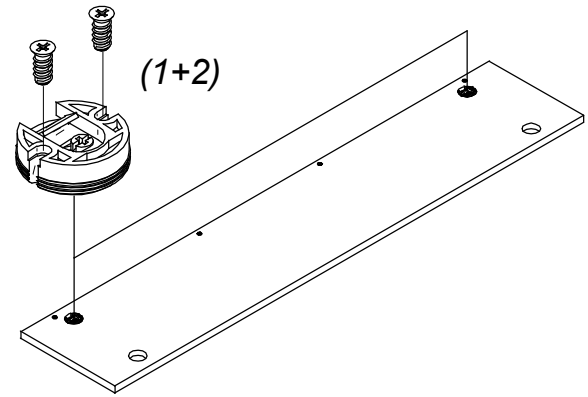
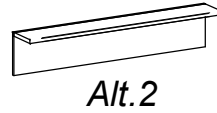
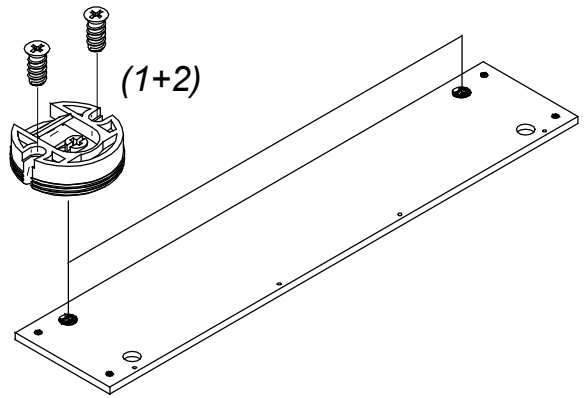
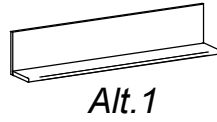
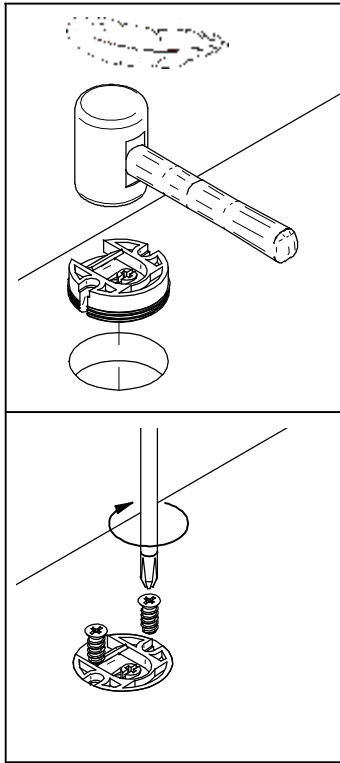


Alt.1

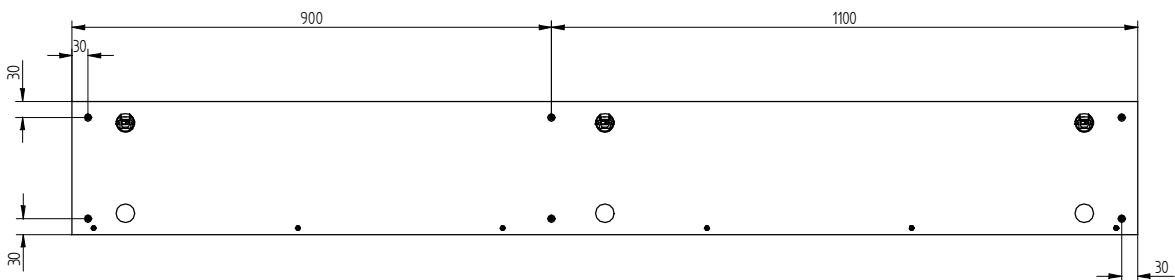
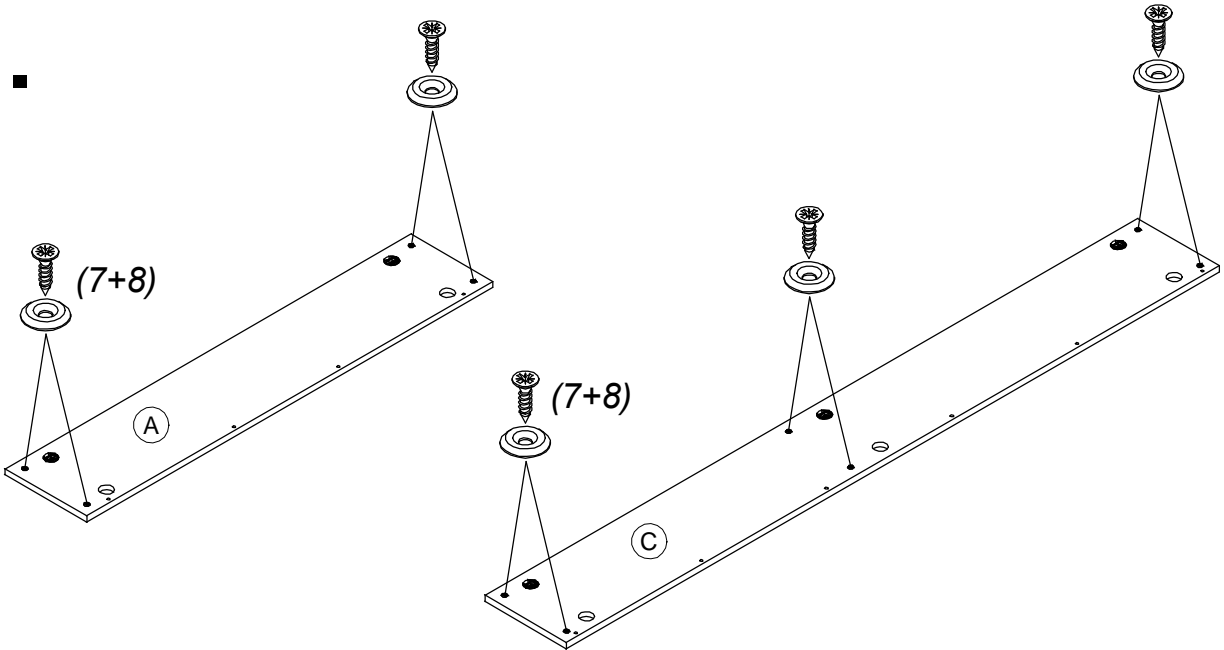


Alt.2

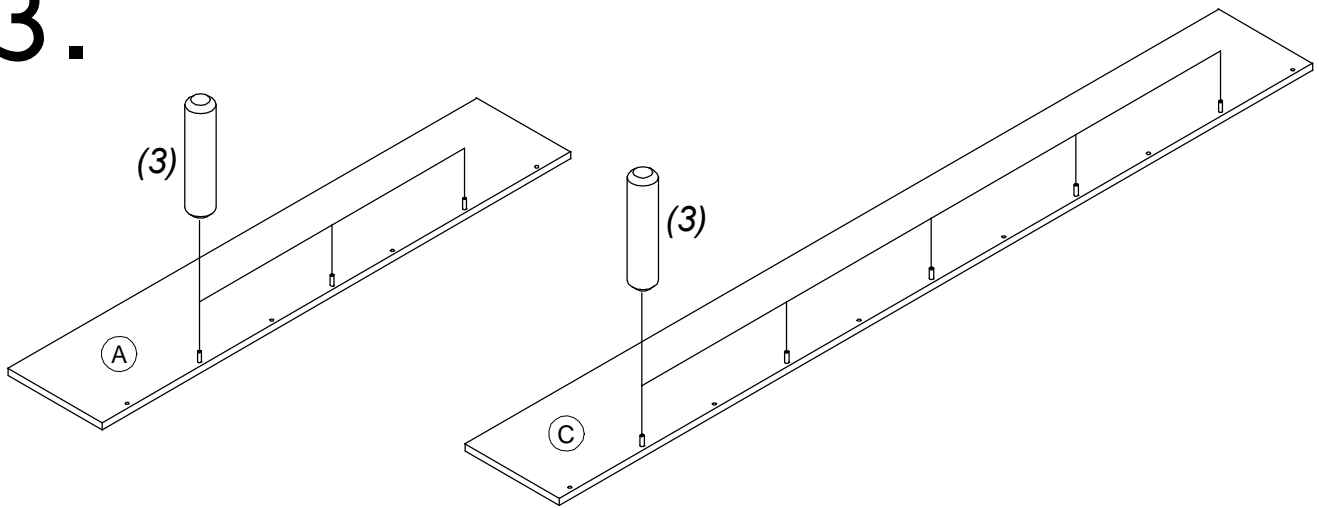
# 1.



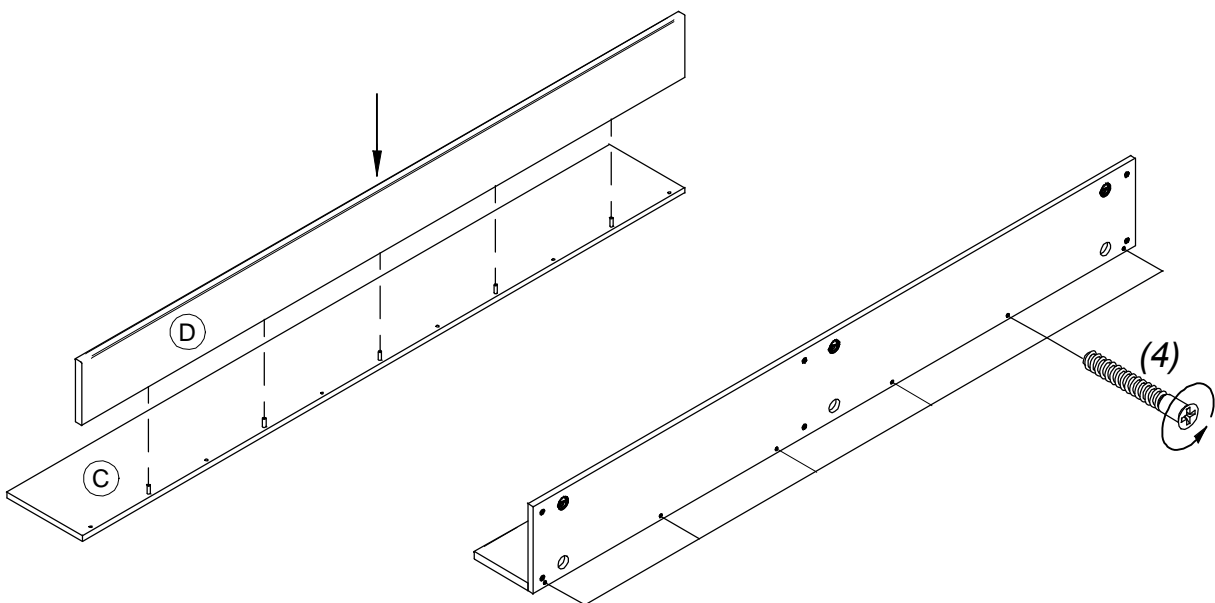
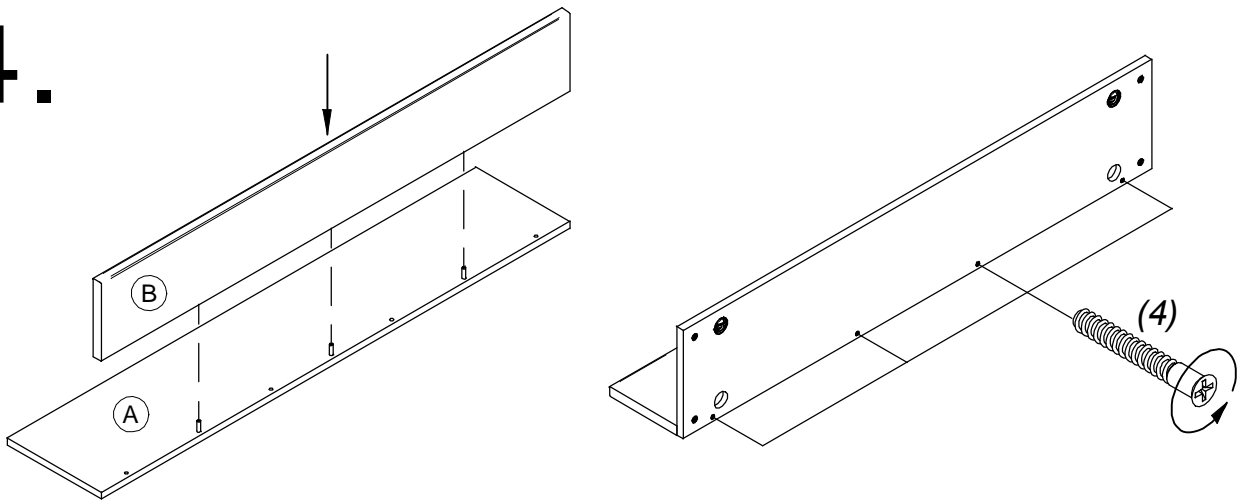
# 2.



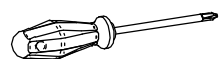
# 3.



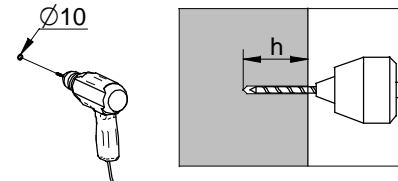
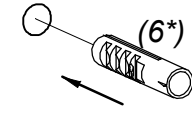
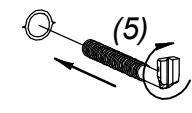
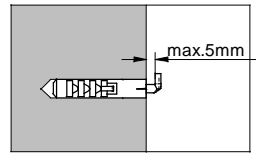
# 4.



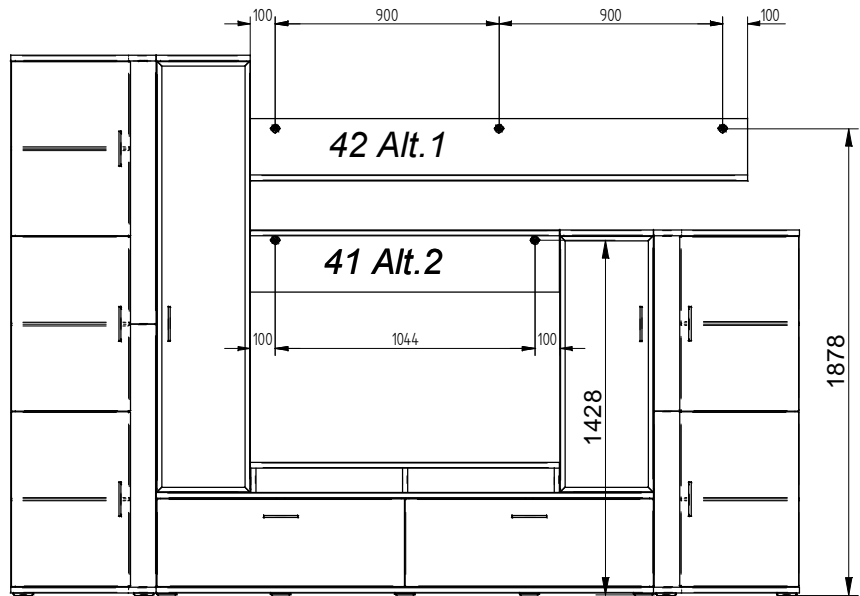
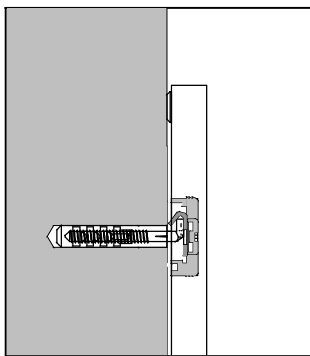
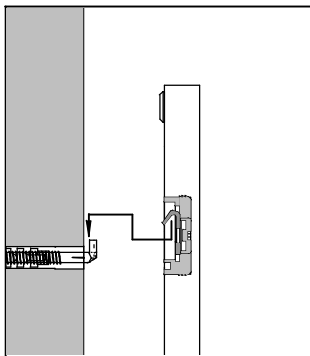
**Achtung!** Bitte nur Schraubenzieher zu verwenden, keinen Akkuschauber!  
**Pozor!** Prosím skrutkujte manuálne, nie akuskrutkovačom.



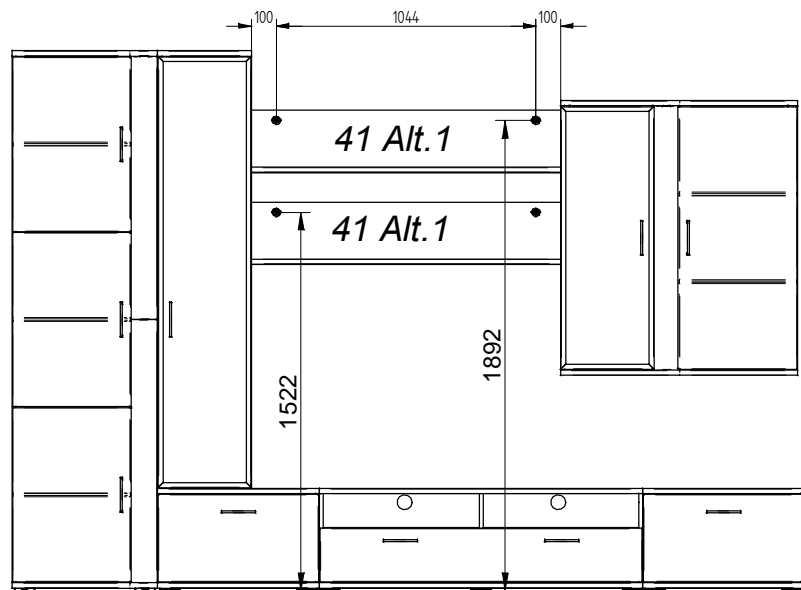
# 5.

<p>I.</p>  <p><math>\text{h} &gt; 60\text{mm}</math></p>	<p>II.</p> 
<p>III.</p> 	<p>IV.</p>  <p>max.5mm</p>
<p>*Befestigungsdübel ist kein Bestandteil der Verpackung. Es ist nötig, einen geeigneten Dübel zu wählen, je nach der Tragfähigkeit und Zusammensetzung der Mauer, an die Schränke gehängt werden. Falls Sie sich nicht sicher sind, welcher Typ von Dübel Sie brauchen, nehmen Sie Kontakt mit dem nächsten Fachhandel auf.</p> <p>*Upevňovacia hmoždinka nie je súčasťou balenia. Je nutné, zvoliť vhodnú hmoždinku vzhľadom na nosnosť a typ steny, na ktorú nábytok vešiáte. Ak nie ste si istý, aký druh hmoždinky potrebujete, kontaktujte najbližšie železiarstvo.</p>	

## V.

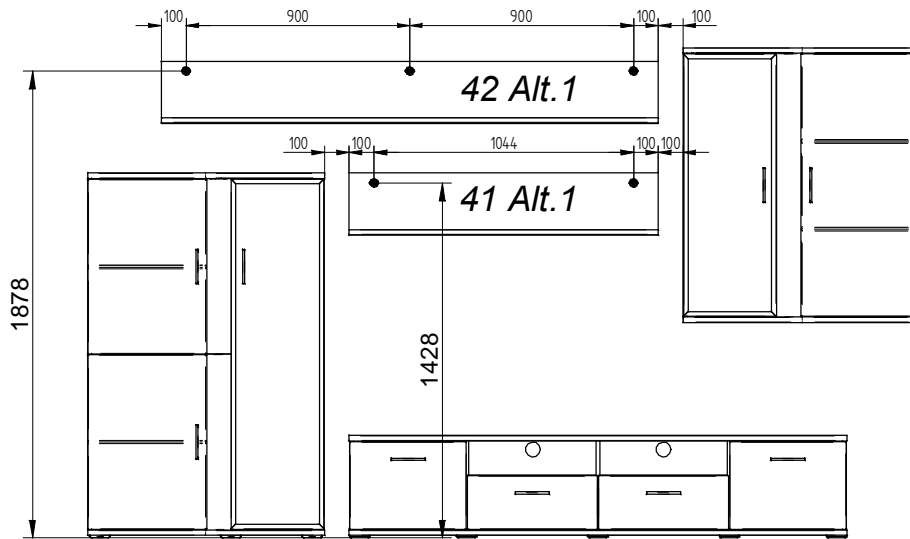


*Kombi 100,105*

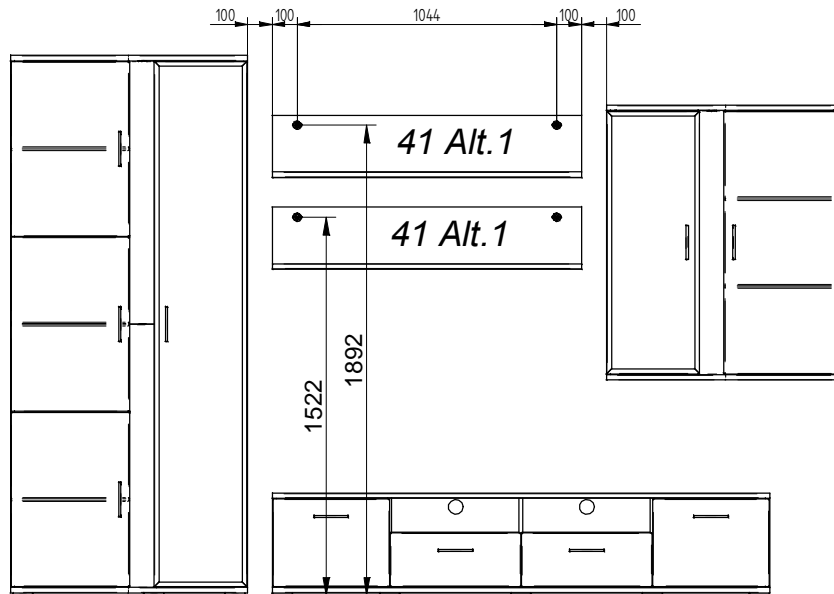


*Kombi 110*

*Kombi 05*



*Kombi 12*



*Höheneinstellung /  
výškové nastavenie*

