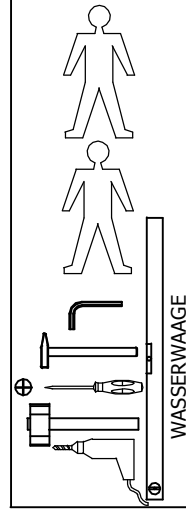
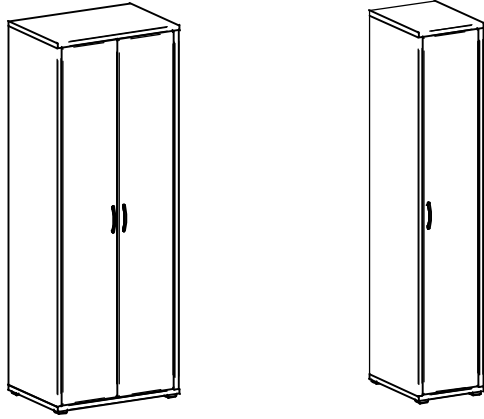
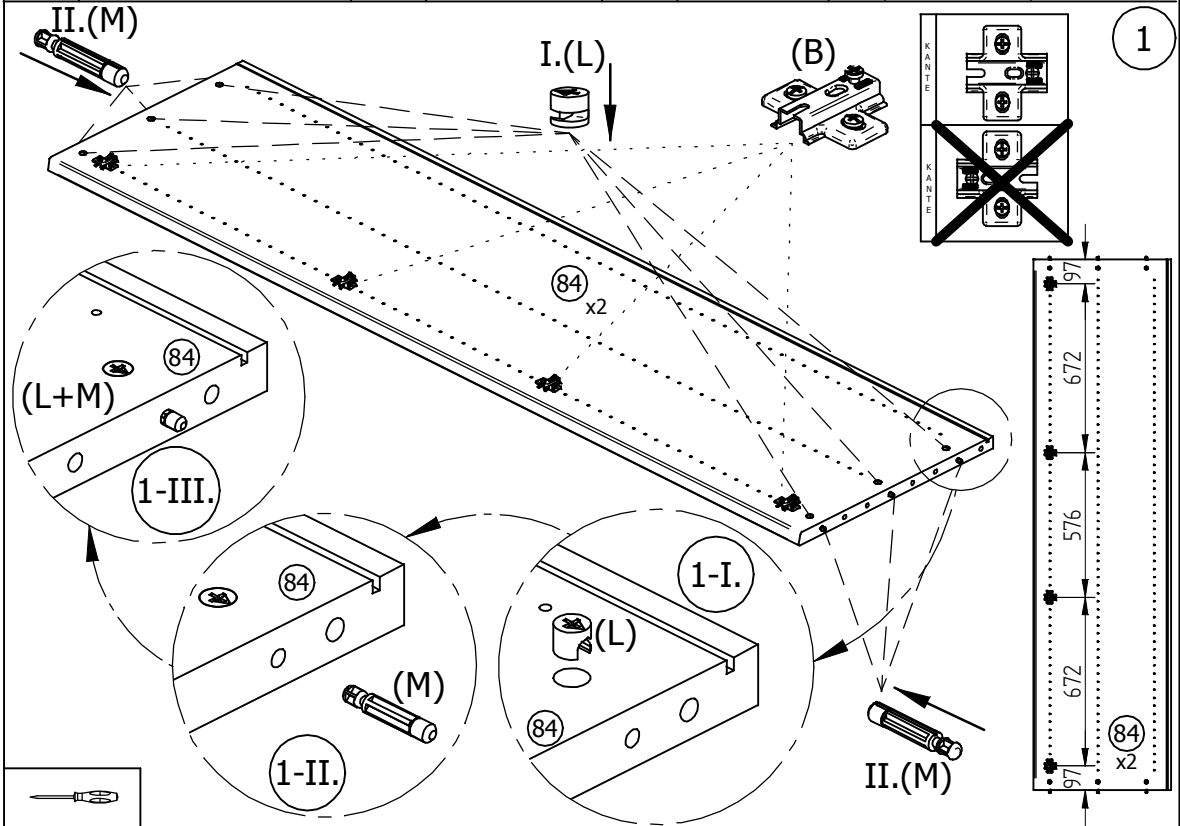
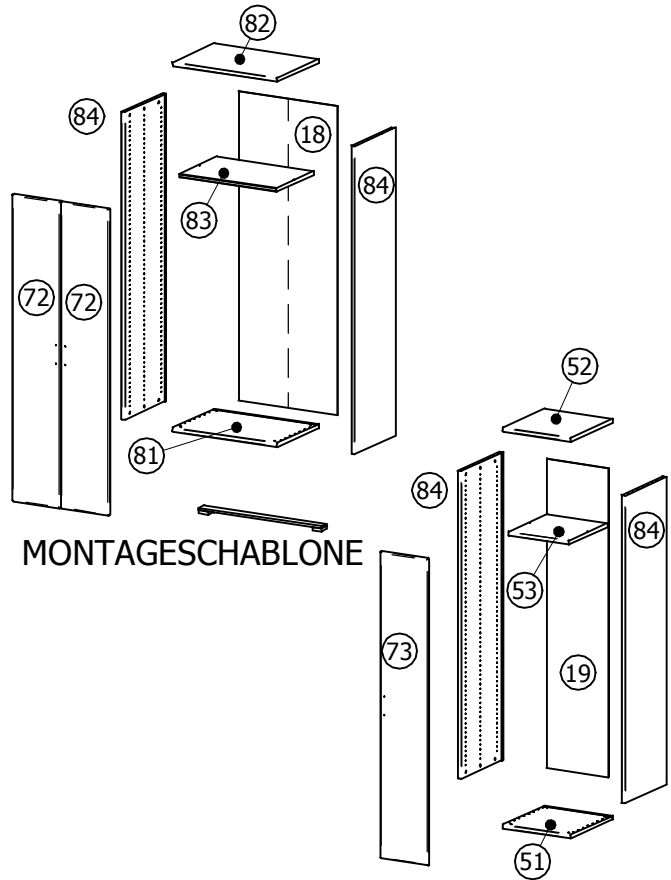
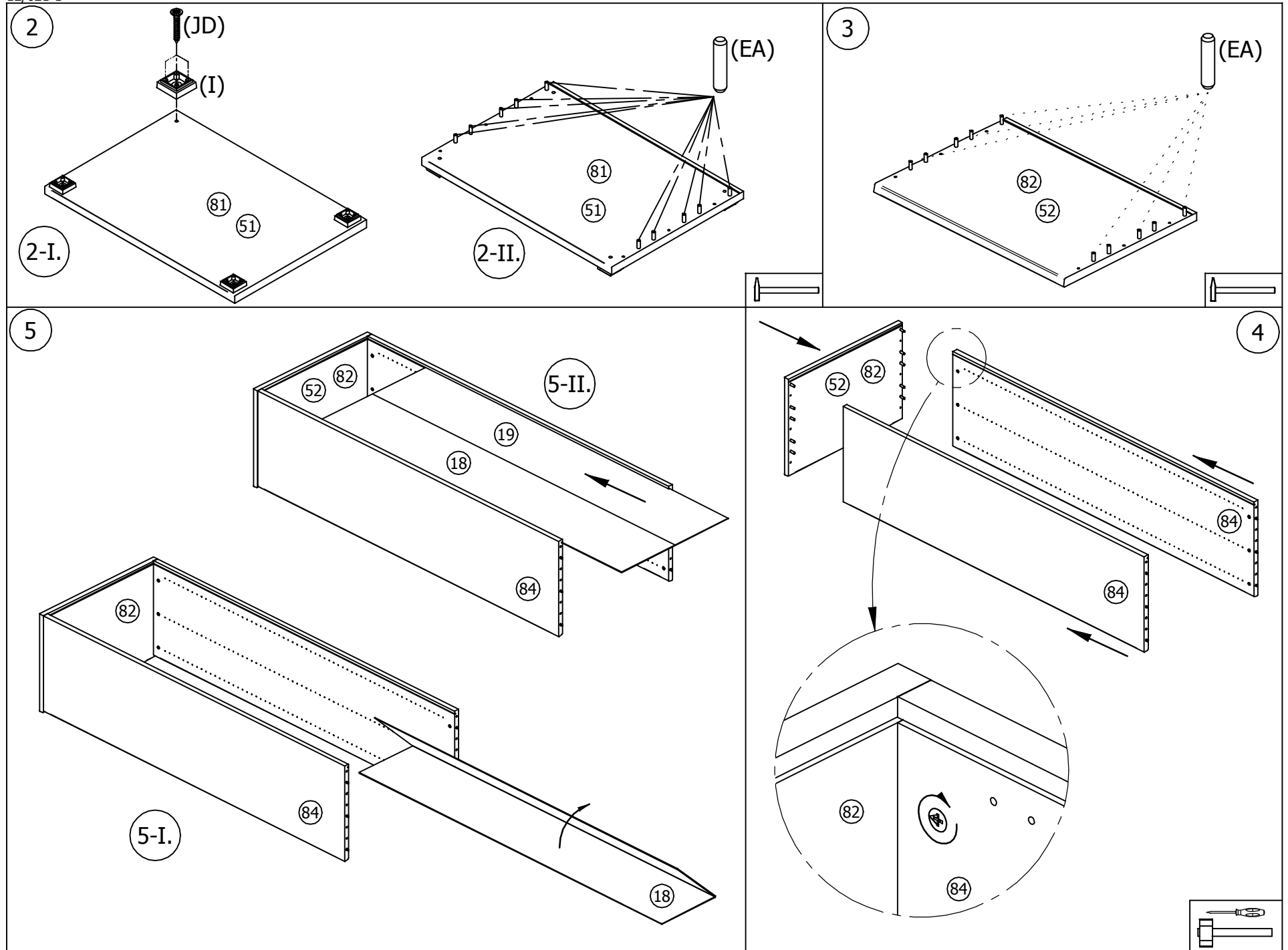


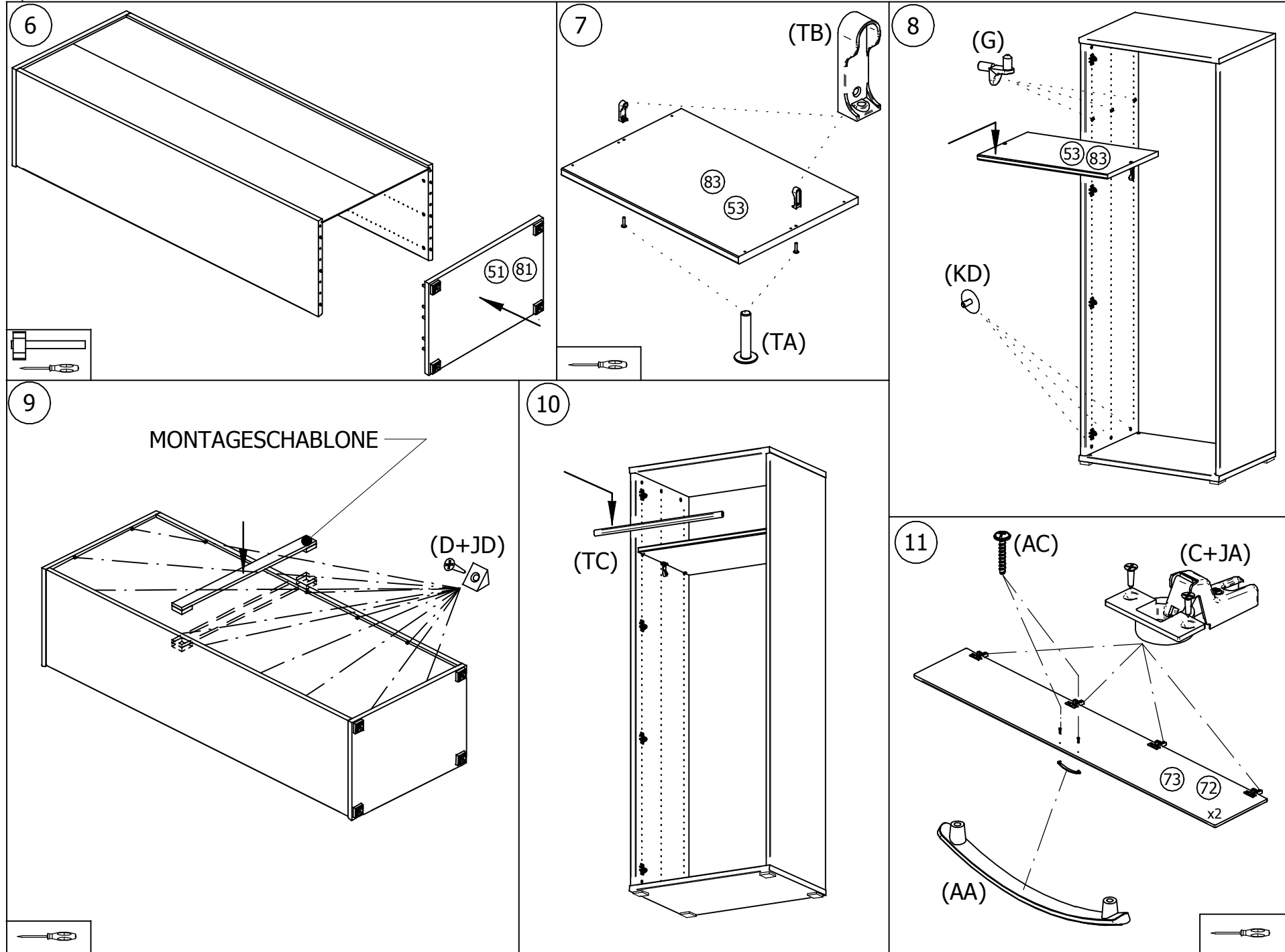
# POINT Plus KS 84 + T84 POINT Plus KS 54 + T54



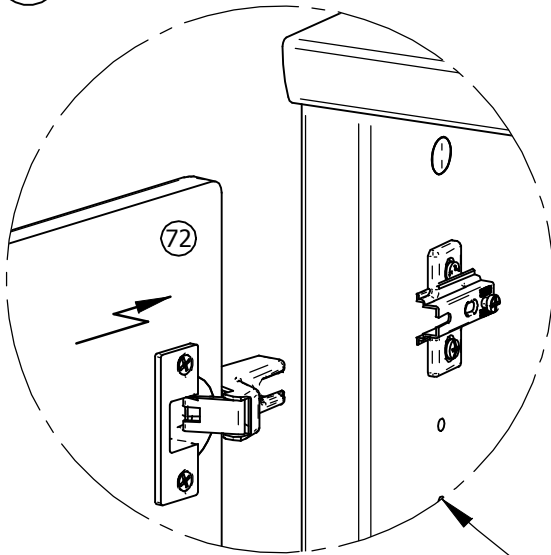
B		x8	EA		∅10x45 x20	G		∅5 x6	I		x4
C		x8	L		∅15 x12	M		∅8 x12	ilustračný obrazok abbildung		
			KD		∅15 x12	TA		M6x30 x2	Z		∅5/2x28 x4
AA		x2	TB		x2	TC		JA		∅3.5x15 x16	x1





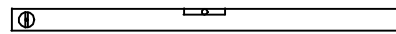
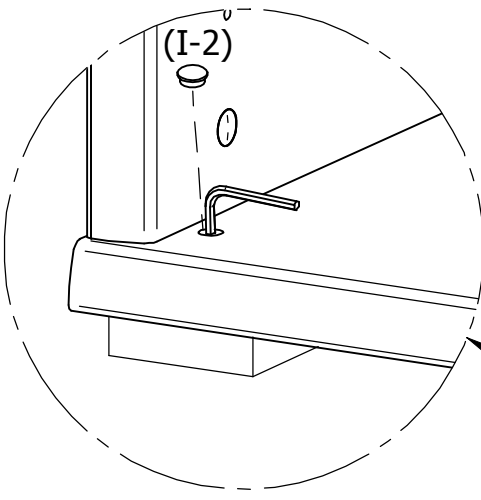


12

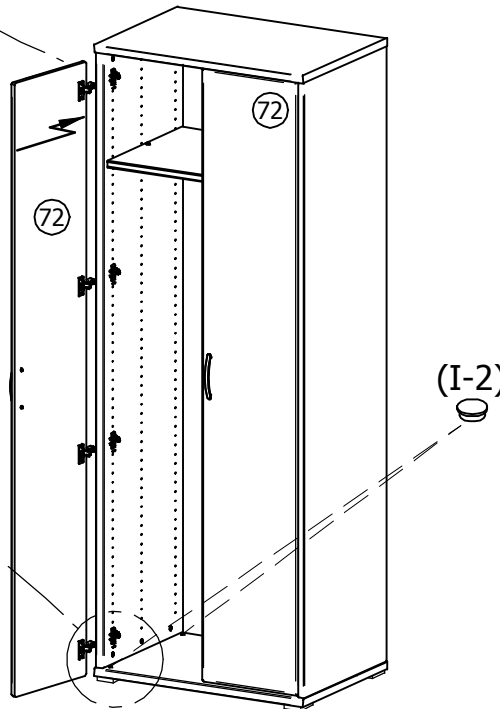


NASTAVENIE DVERÍ / EINSTELLUNG VON TÜREN	
	1. SKRUTKU <b>B</b> POVOLÍŤ DIE SCHRAUBE <b>B</b> LÖSEN 2. DVERE VÝŠKOVO NASTAVIŤ TÜR IN DER HÖHE EINSTELLEN 3. SKRUTKU <b>B</b> DOTIAHNUŤ DIE SCHRAUBE <b>B</b> ZUZIEHEN
	1. SKRUTKU <b>A</b> POVOLÍŤ DIE SCHRAUBE <b>A</b> LÖSEN 2. DVERE HLBKOVO NASTAVIŤ TÜR IN DER TIEFE EINSTELLEN 3. SKRUTKU <b>A</b> DOTIAHNUŤ DIE SCHRAUBE <b>A</b> ZUZIEHEN
	1. SKRUTKU <b>A</b> POVOLÍŤ DIE SCHRAUBE <b>A</b> LÖSEN 2. DVERE STRANOVO SKRUTKOU <b>C</b> NASTAVIŤ TÜR SEITLIGS MIT SCHRAUBE <b>C</b> EINSTELLEN 3. SKRUTKU <b>A</b> DOTIAHNUŤ SCHRAUBE <b>A</b> ZUZIEHEN

RECTIFICATION

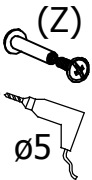
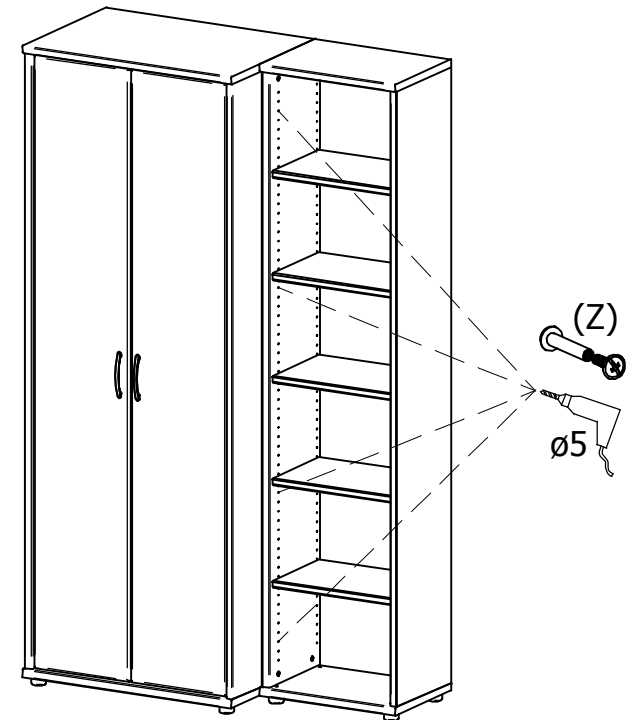


WASSERWAAGE

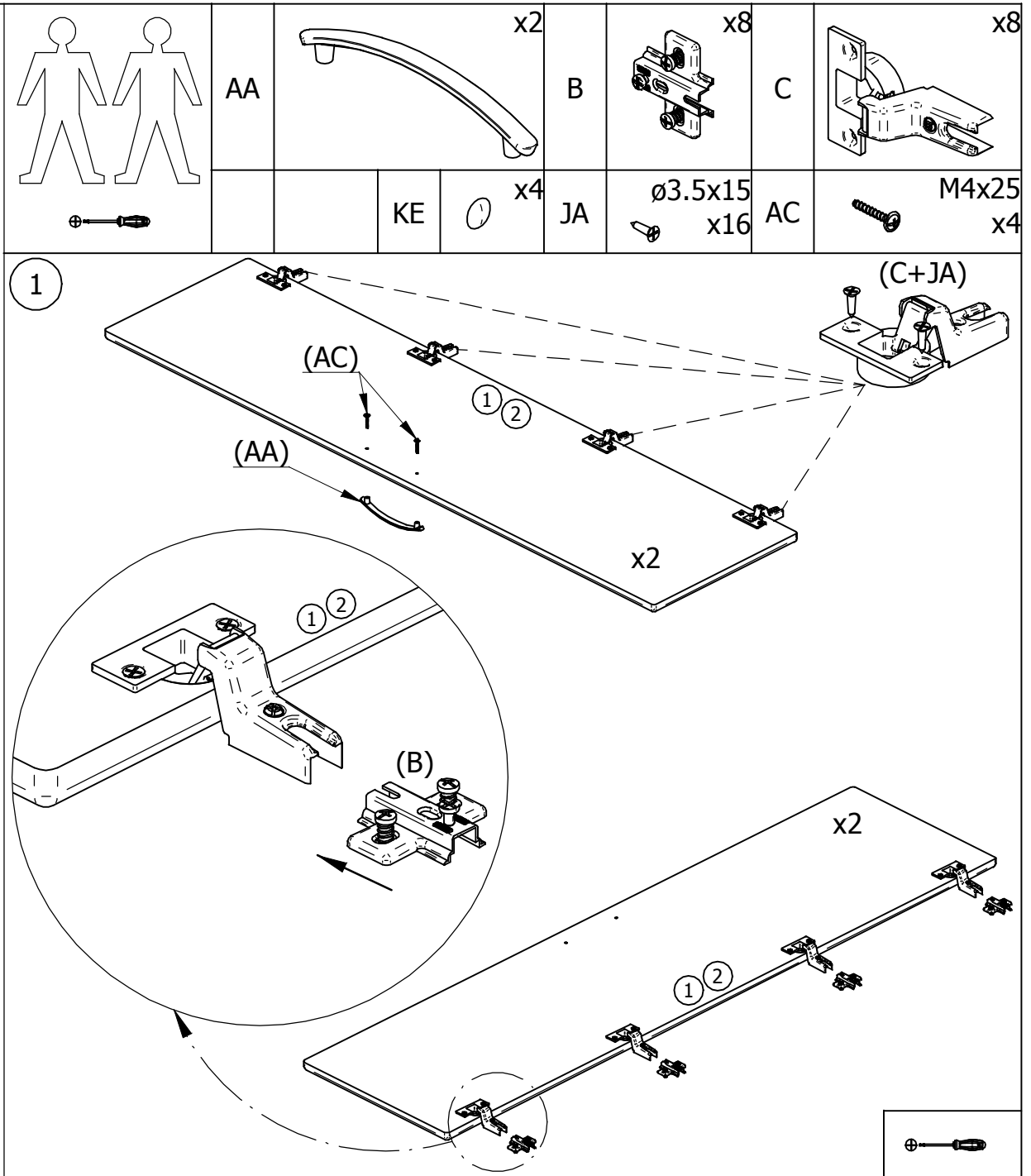
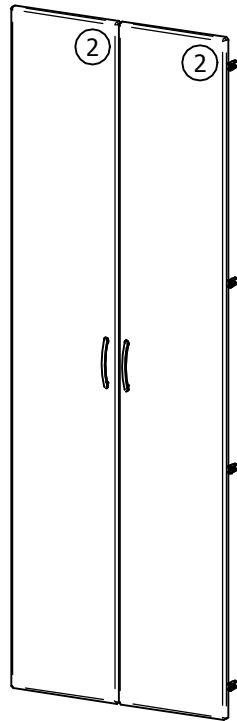
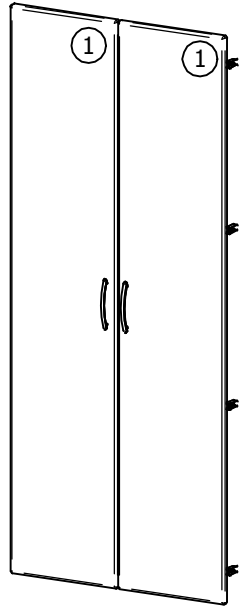


(I-2)

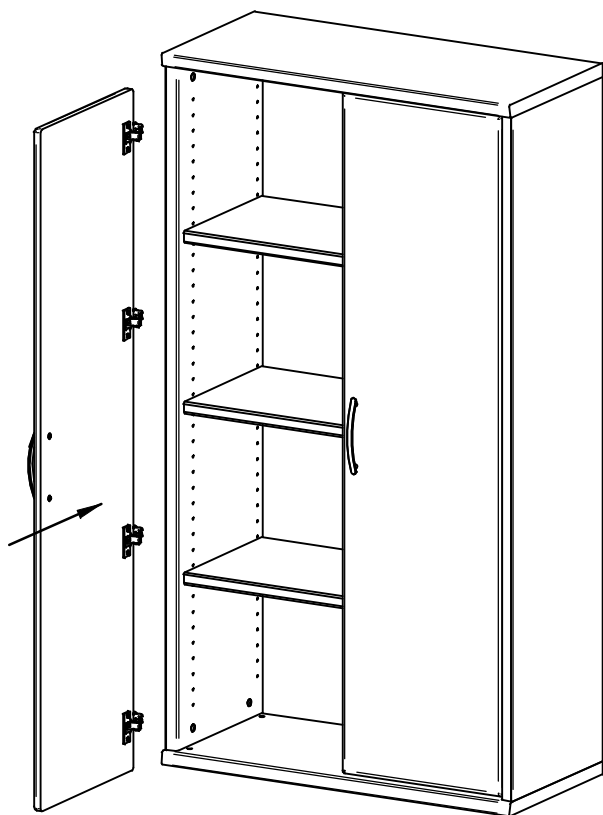
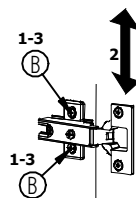
13



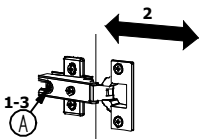
P1 T 83 / POINT T 83  
 P1 T 84 / POINT T 84  
 POINT PLUS T 83, T 84



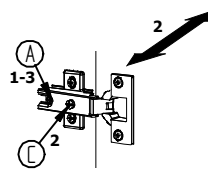
2


**NASTAVENIE DVERI / EINSTELLUNG VON TUREN**


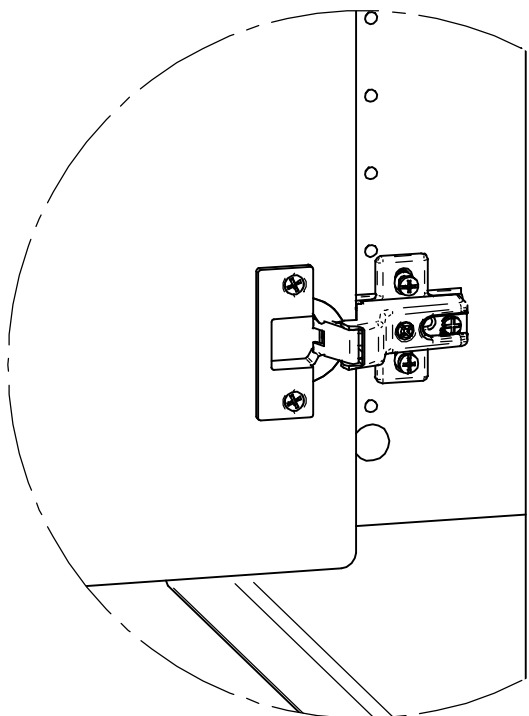
- 1: SKRUTKU B POVOLIT  
DIE SCHRAUBEN B LOSEN
- 2: DVERE VYSKOVO NASTAVIT  
TUR IN DER HOHE JUSTIEREN
- 3: SKRUTKU B DOTIAHNUT  
DIE SCHRAUBEN B ANZIEHEN



- 1: SKRUTKU A POVOLIT  
DIE SCHRAUBEN A LOSEN
- 2: DVERE HLBKOVO NASTAVIT  
TUR IN DER TIEFE JUSTIEREN
- 3: SKRUTKU A DOTIAHNUT  
SCHRAUBEN A ANZIEHEN



- 1: SKRUTKU A POVOLIT  
DIE SCHRAUBEN A LOSEN
- 2: DVERE STRANOVO SKRUTKOU C  
NASTAVIT  
TUR SEITLIGS MIT SCHRAUBE C  
JUSTIEREN
- 3: SKRUTKU A DOTIAHNUT  
SCHRAUBE A ANZIEHEN



3

