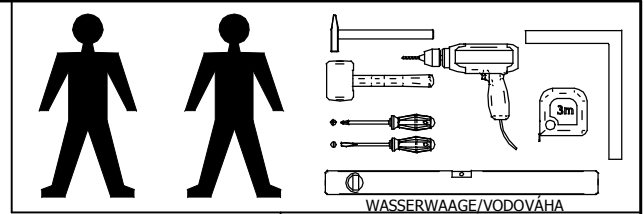
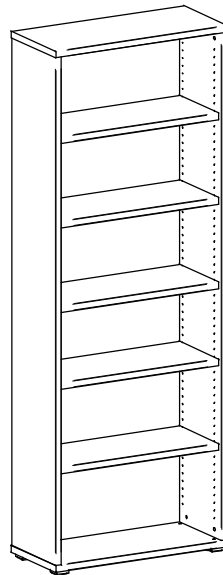
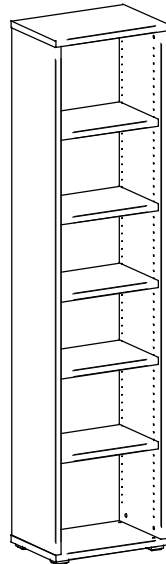


Montageanleitung Montážny návod

POINT Plus

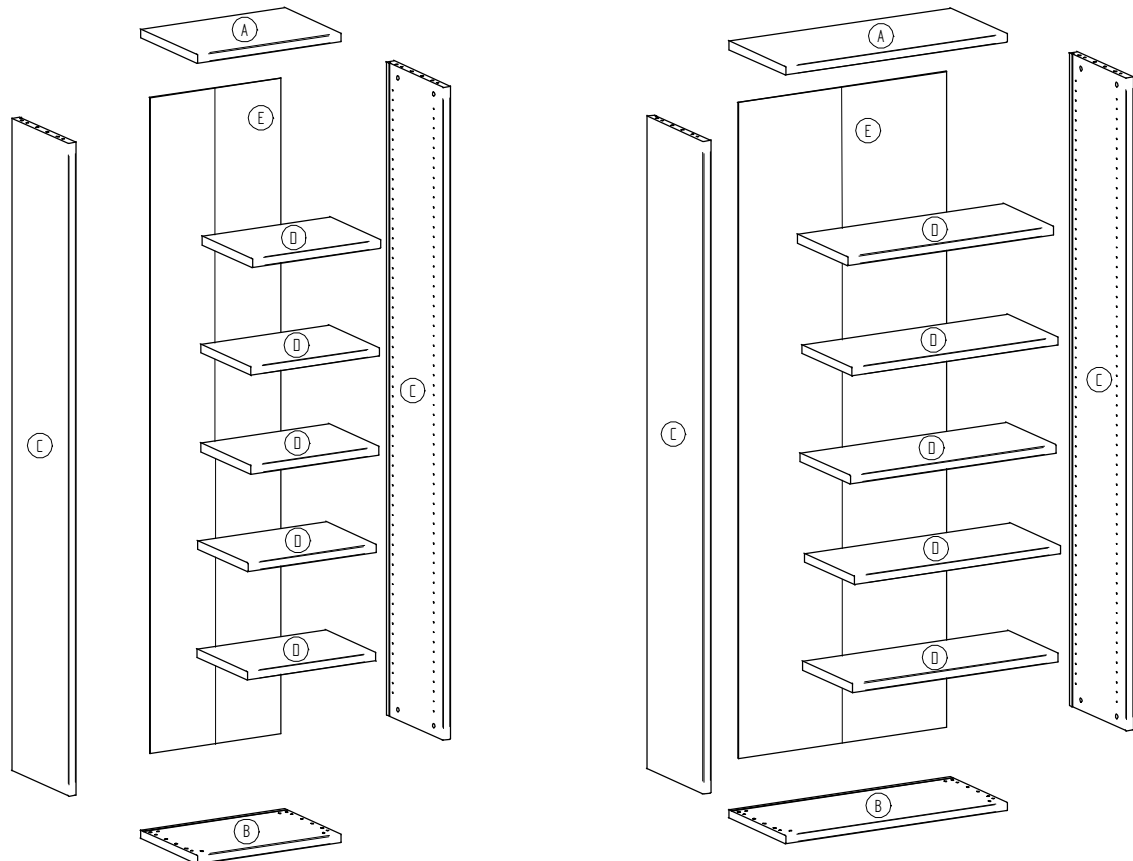
Type/Typ
MN 144/54

54,84

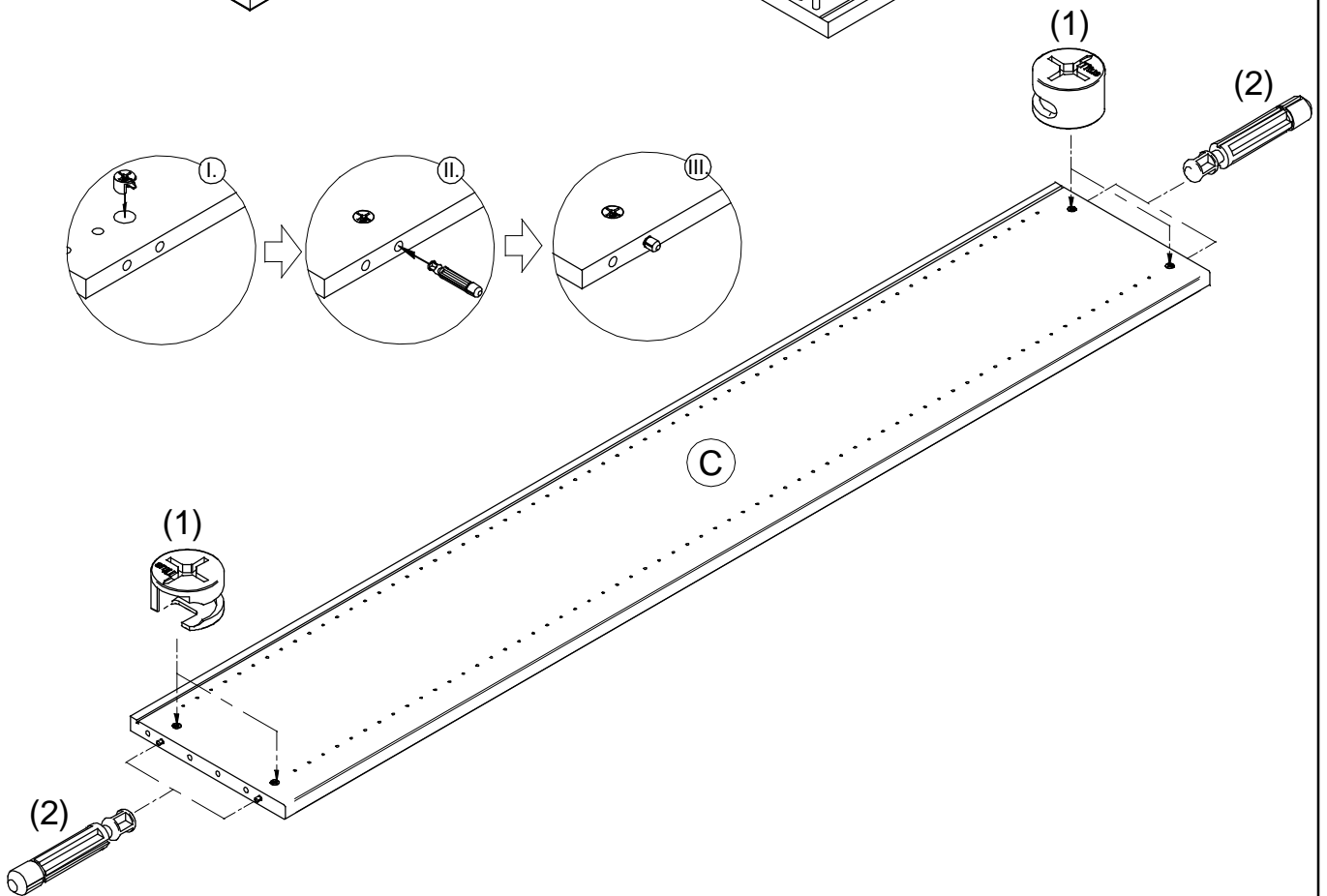
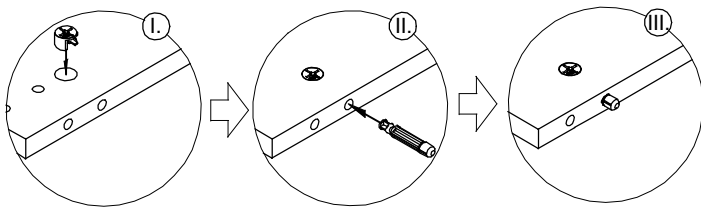
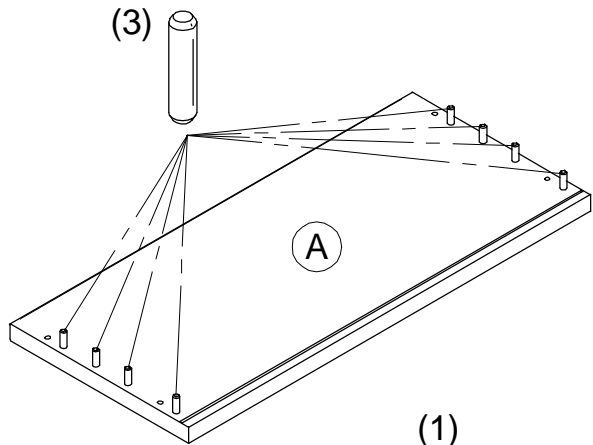
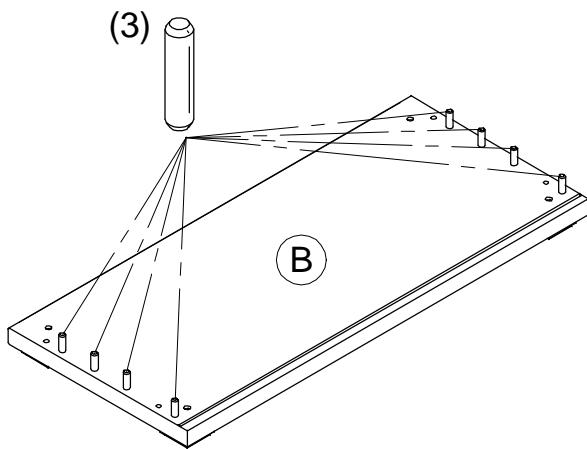
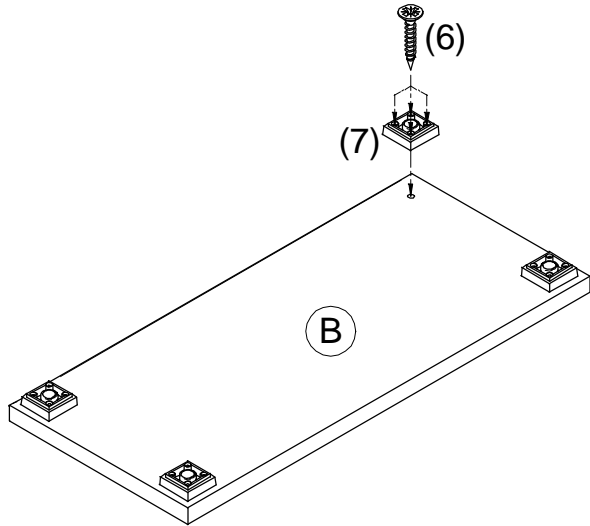
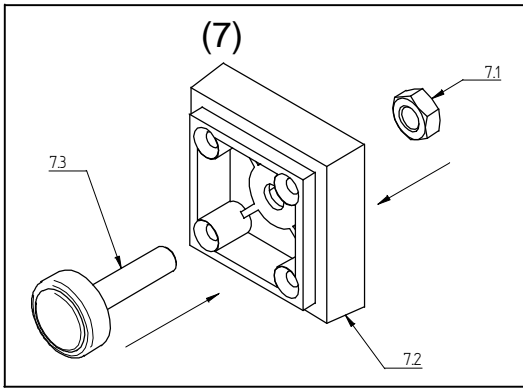


1		ø15 x8
2		ø8 x8
3		ø10x40 x16
4		x20
5		x14
6		ø4x35 x16
7		x4
8		x4
9	 A	x8
	 B	x4

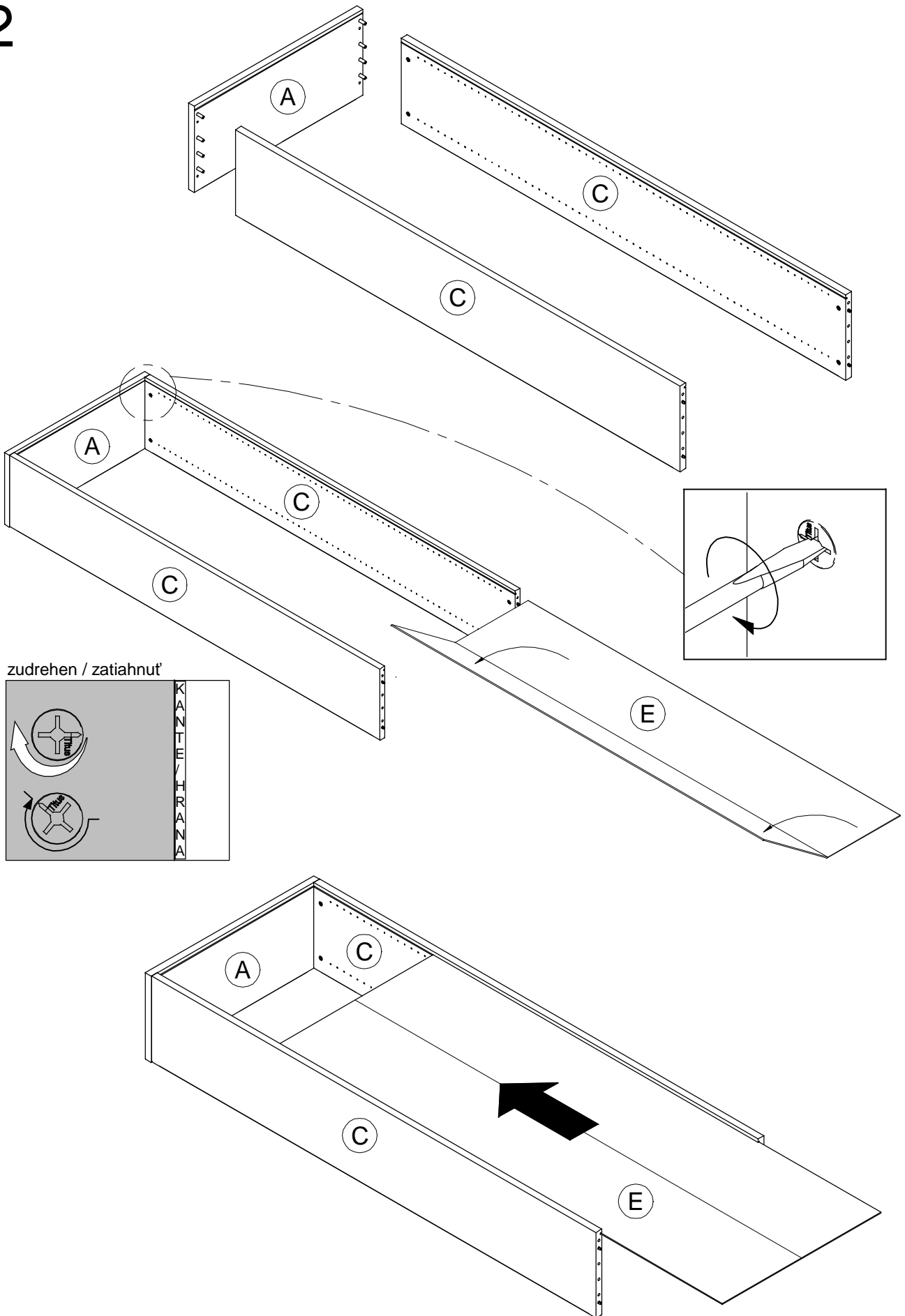
SERVISKARTE / SERVISNÁ KARTA



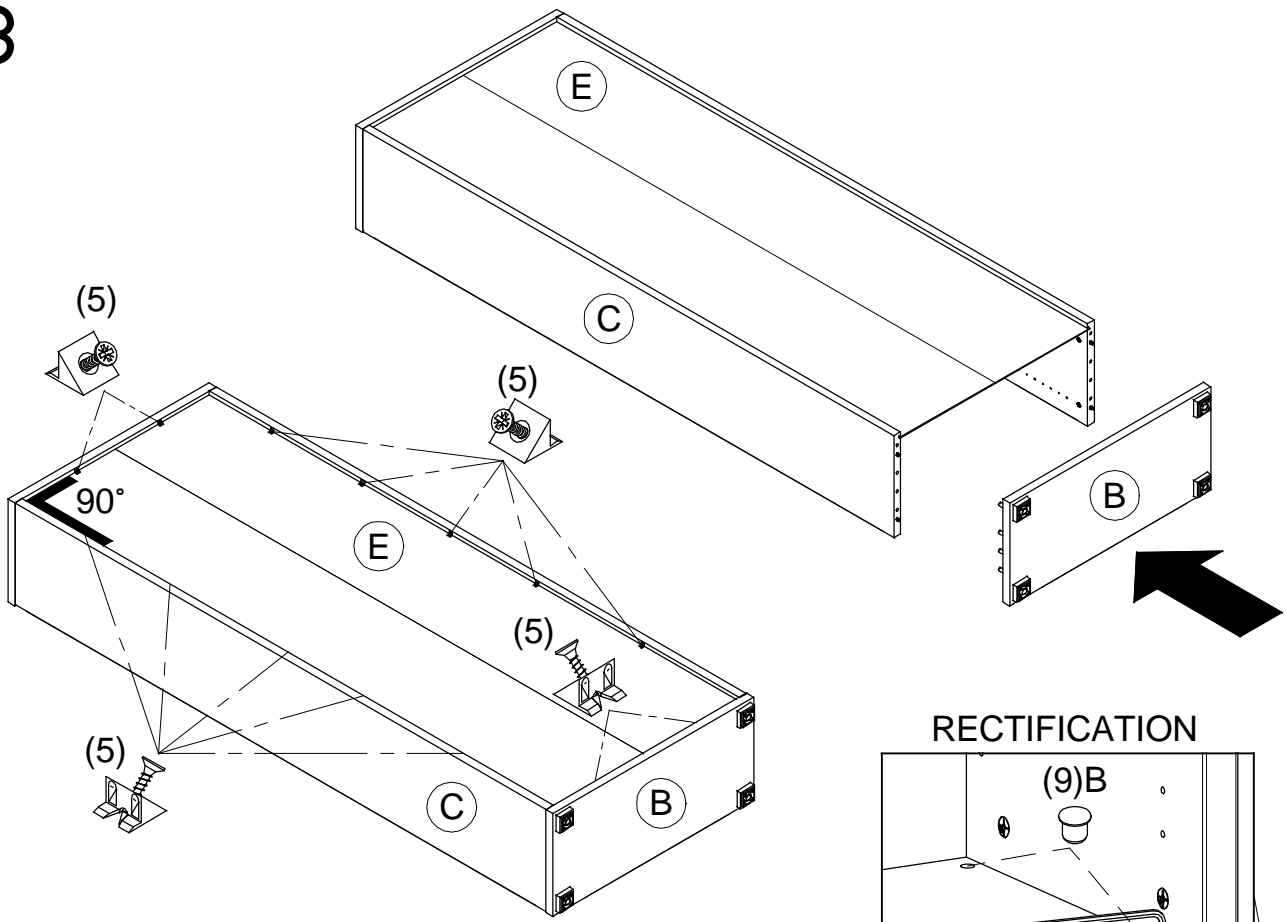
1



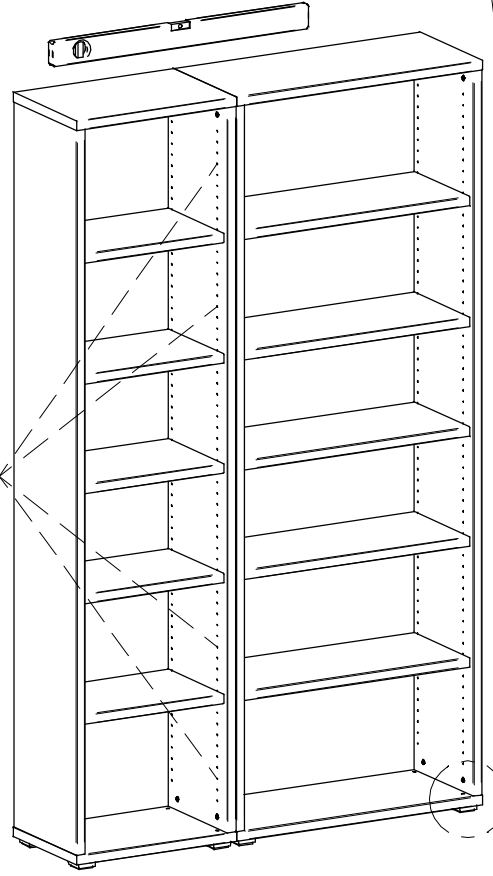
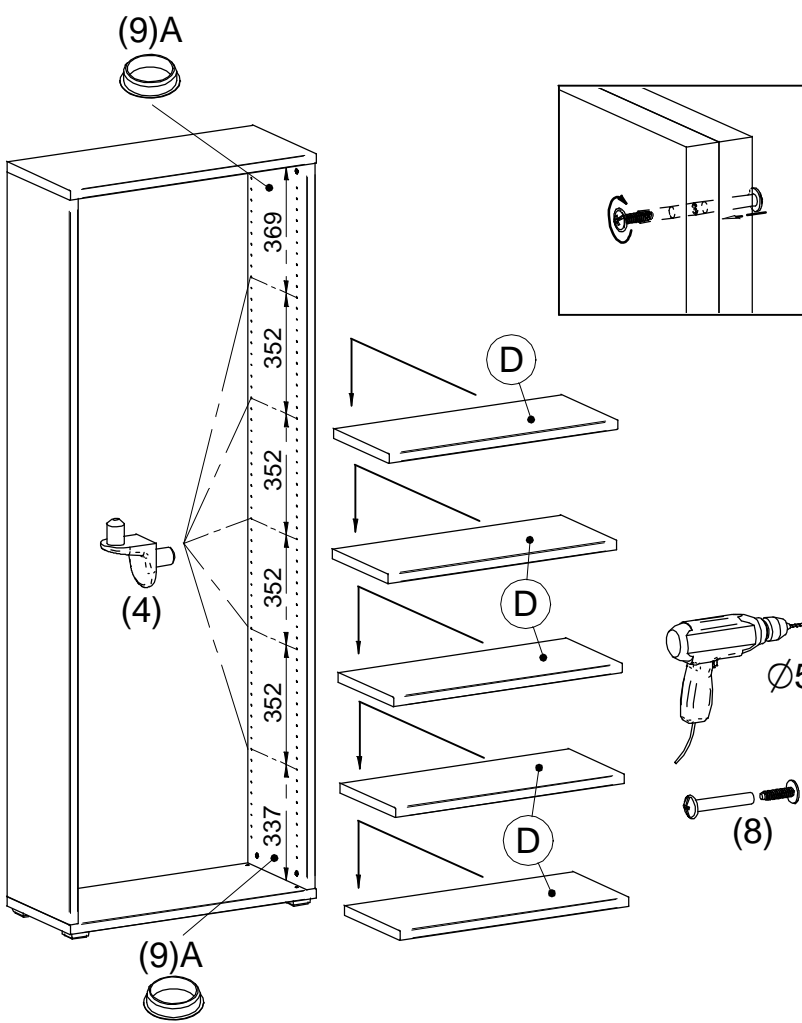
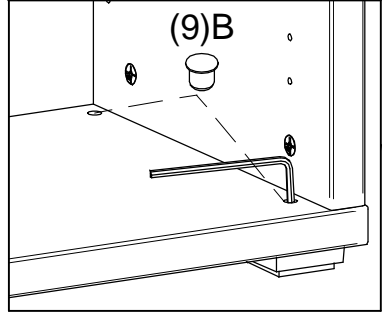
2



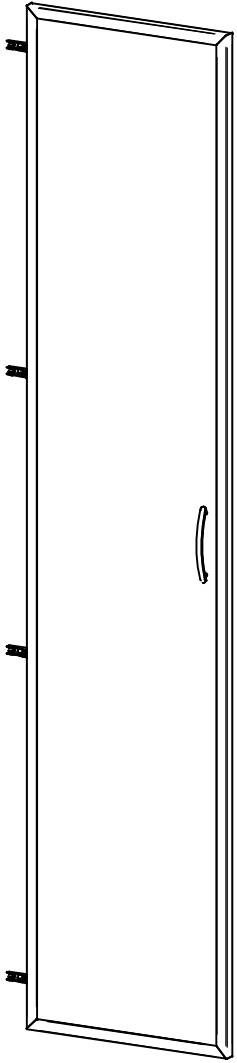
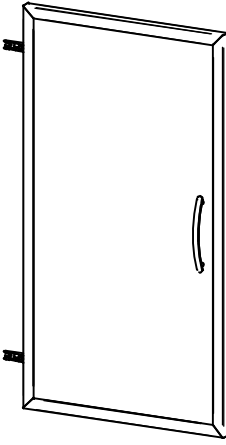
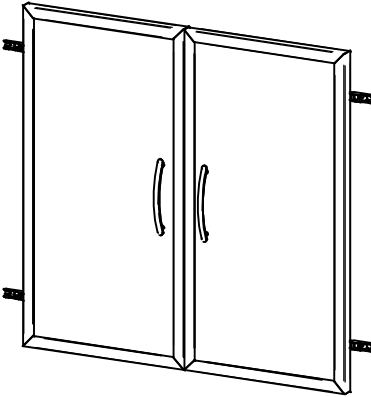
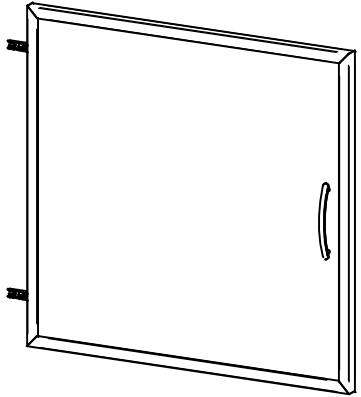

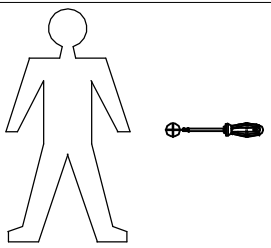
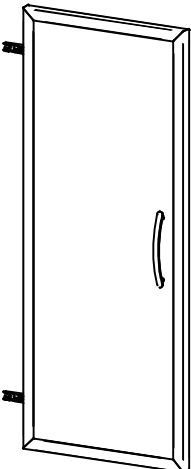
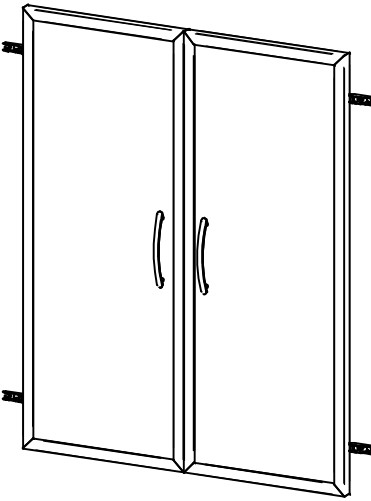
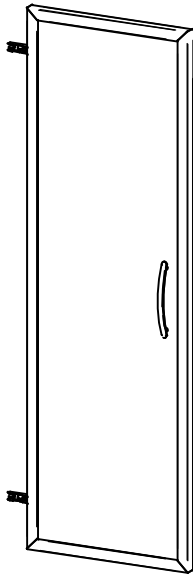
3


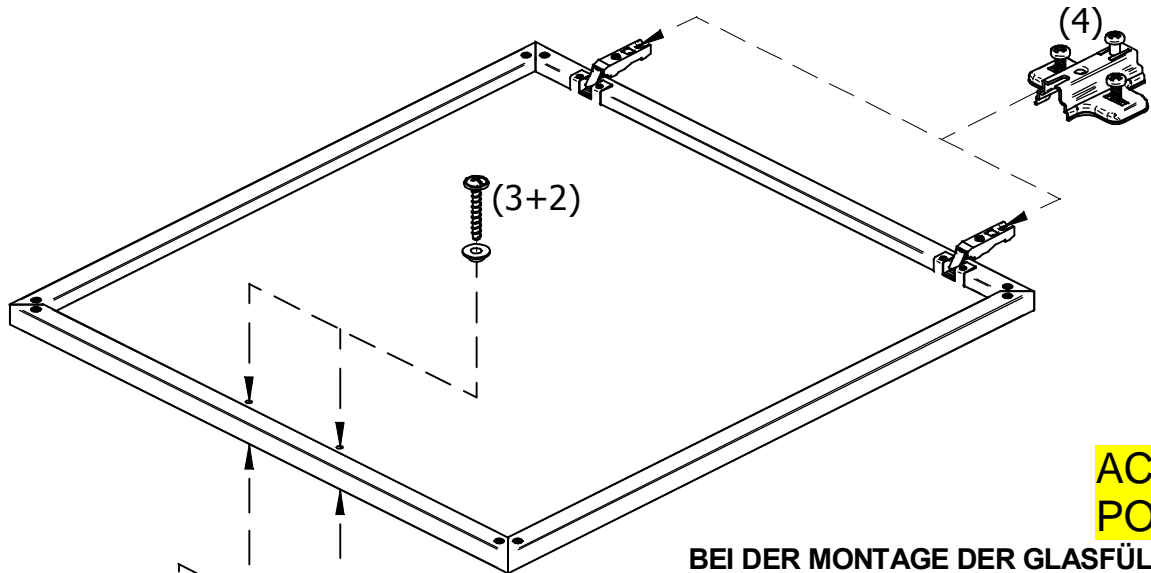
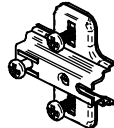
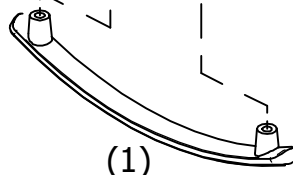

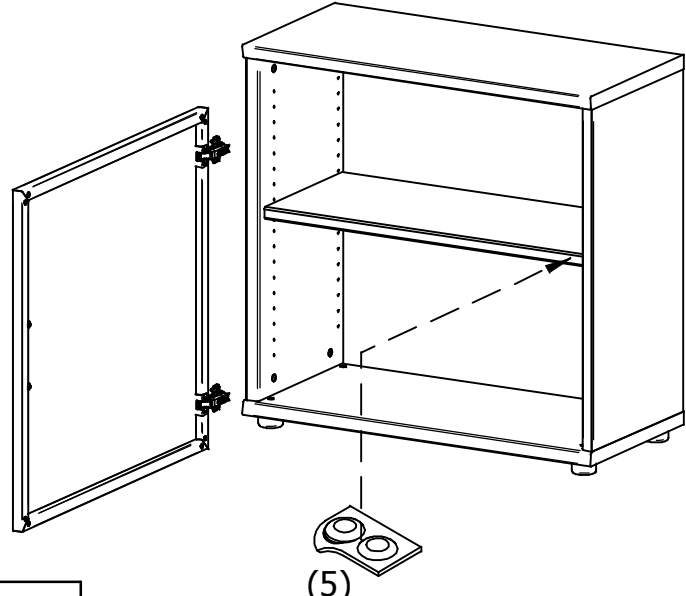


RECTIFICATION

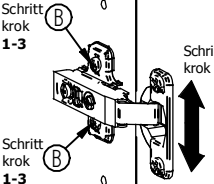
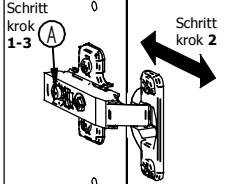
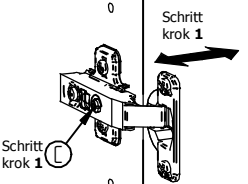
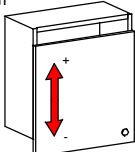
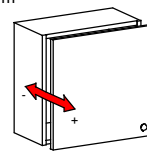
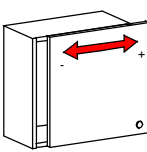


MONTAGEANLEITUNG / MONTÁŽNY NÁVOD // SERVISKARTE / SERVISNÁ KARTA

<p style="writing-mode: vertical-rl; transform: rotate(180deg);">POINT TYPE-T 54 AG/TYP-T 54 AG</p> 	<p style="writing-mode: vertical-rl; transform: rotate(180deg);">POINT TYPE-T 501 AG/TYP-T 501 AG</p> 	<p style="writing-mode: vertical-rl; transform: rotate(180deg);">POINT TYPE-T 80 AG/TYP-T 80 AG</p> 	<p style="writing-mode: vertical-rl; transform: rotate(180deg);">POINT TYPE-T 800 AG/TYP-T 800 AG</p> 	<p style="text-align: center; font-size: 2em;">1</p>	 <p>T 501 AG-x1 T 51 AG -x1 T 800 AG-x1 T 53 AG -x2 T 54 AG -x2 T 80 AG -x2 T 81 AG -x2</p>
	<p style="writing-mode: vertical-rl; transform: rotate(180deg);">POINT TYPE-T 51 AG/TYP-T 51 AG</p> 	<p style="writing-mode: vertical-rl; transform: rotate(180deg);">POINT TYPE-T 81 AG/TYP-T 81 AG</p> 	<p style="writing-mode: vertical-rl; transform: rotate(180deg);">POINT TYPE-T 53 AG/TYP-T 53 AG</p> 		<p style="text-align: center; font-size: 2em;">2</p>

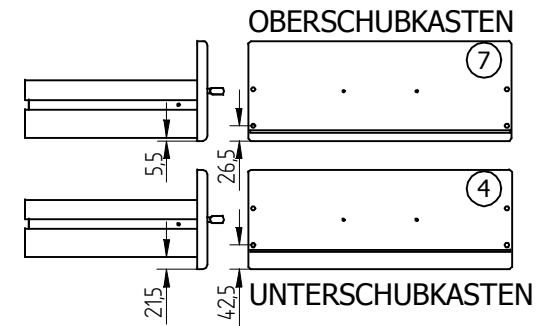
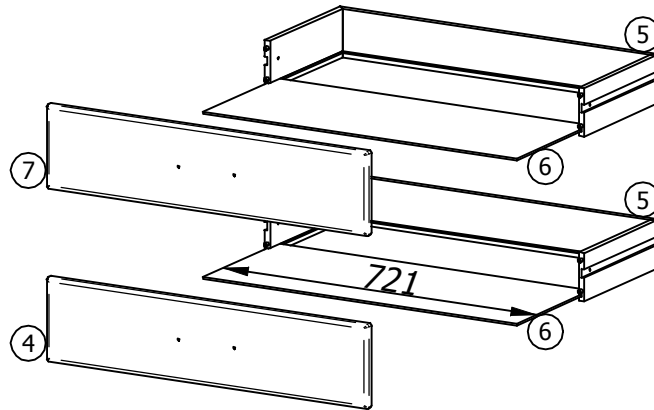
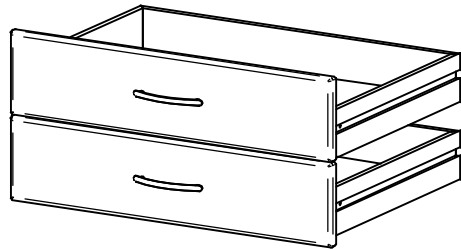
3	 T 501 AG-x2 T 51 AG -x2 T 800 AG x2 T 53 AG -x4 T 54 AG -x4 T 80 AG -x4 T 81 AG -x4	
4	 T 501 AG-x2 T 51 AG -x2 T 800 AG x2 T 53 AG -x4 T 54 AG -x4 T 80 AG -x4 T 81 AG -x4	 <p>ACHTUNG!!! POZOR!!!</p> <p>BEI DER MONTAGE DER GLASFÜLLUNG UND DES GRIFFES BITTE NUR MANUELLEN SCHRAUBENZIEHER EINSETZEN. PRI MONTÁŽI SKLENENEJ VÝPLNE A ÚCHYTKY POUŽÍVAJTE LEN RUČNÝ SKRUTKOVÁČ.</p>
5	 T 501 AG-x2 T 51 AG -x2 T 800 AG x2 T 53 AG -x4 T 54 AG -x4 T 80 AG -x4 T 81 AG -x4	

Einstellung von Türen / Nastavenie dverí

 Schritt krok 1-3 B	 Schritt krok 1-3 A	 Schritt krok 1 L
1. Die Schraube B lösen 2. Tür in der Höhe einstellen 3. Die Schraube B zuziehen 1. skrutku B povoliť 2. dvere výškovo nastaviť 3. skrutku B dotiahnuť	1. Die Schraube A lösen 2. Tür in der Tiefe einstellen 3. Die Schraube A zuziehen 1. skrutku A povoliť 2. dvere hĺbkovo nastaviť 3. skrutku A dotiahnuť	1. Tür seitlgs mit Schraube C einstellen 1. dvere stranovo skrutkou C nastaviť
+ 2 mm - 2 mm 	+ 3 mm - 1 mm 	+ 5 mm - 1,5 mm 

	AA	 x2	NA	 x4	AC	 M4x25 x4	KE	 x4	P	 øM4x10 x4
					F	 x1	O	 ø6.3x11 x12	X	 x6
									Y	 ø3,5x20 x6

POINT S 84X

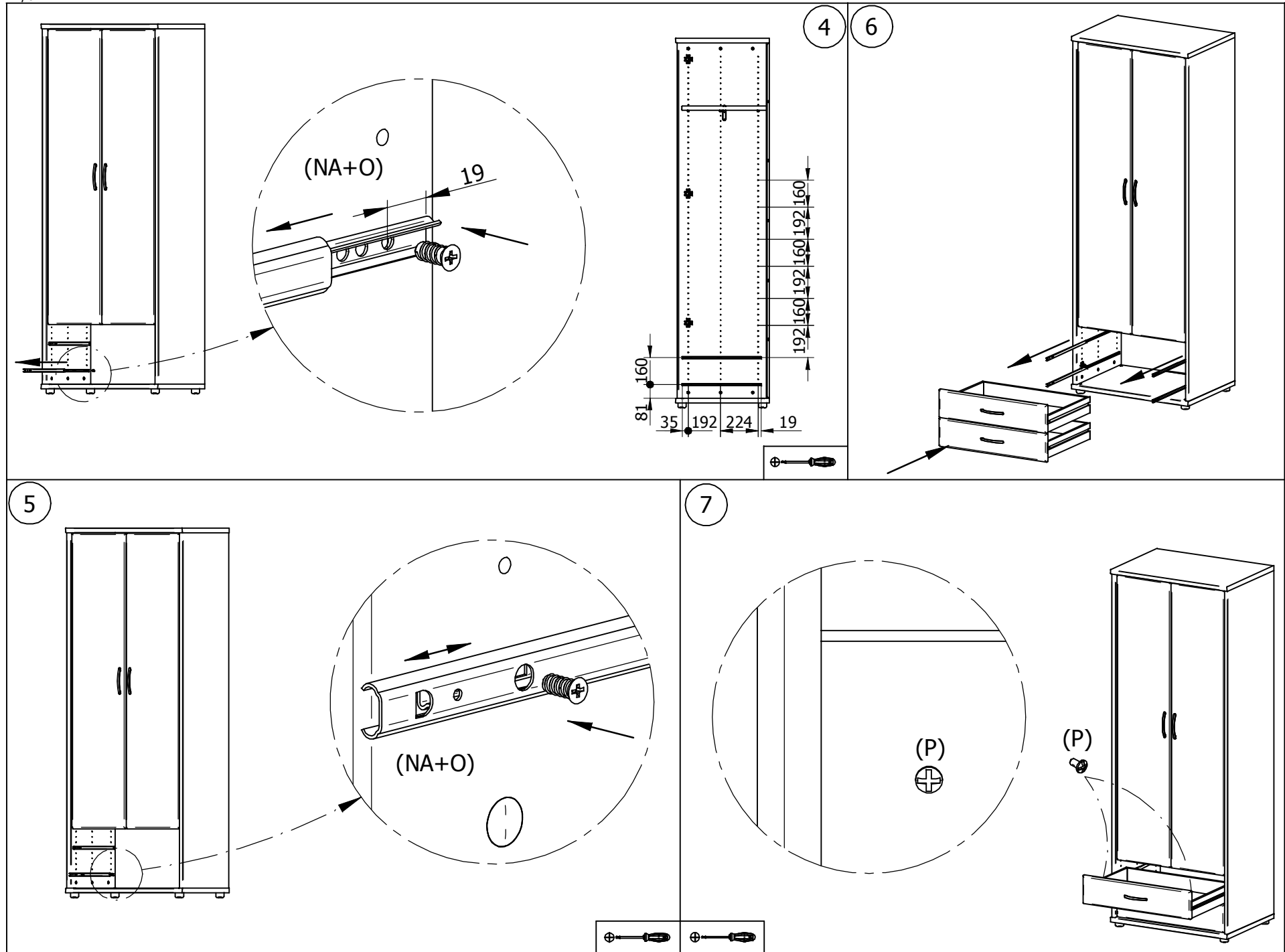


1



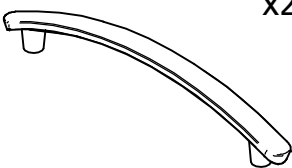
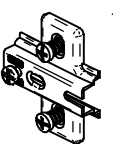
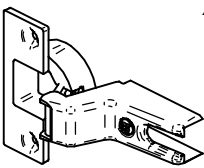

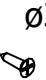
2

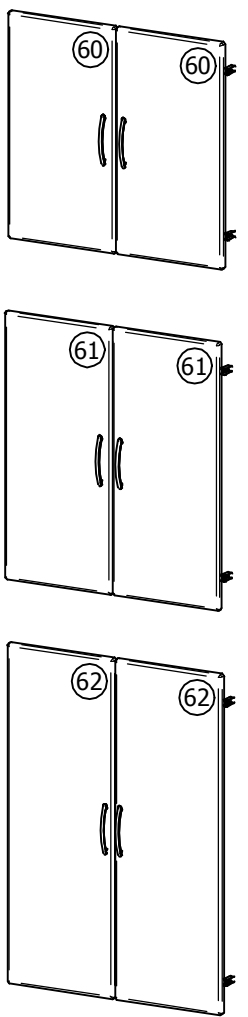
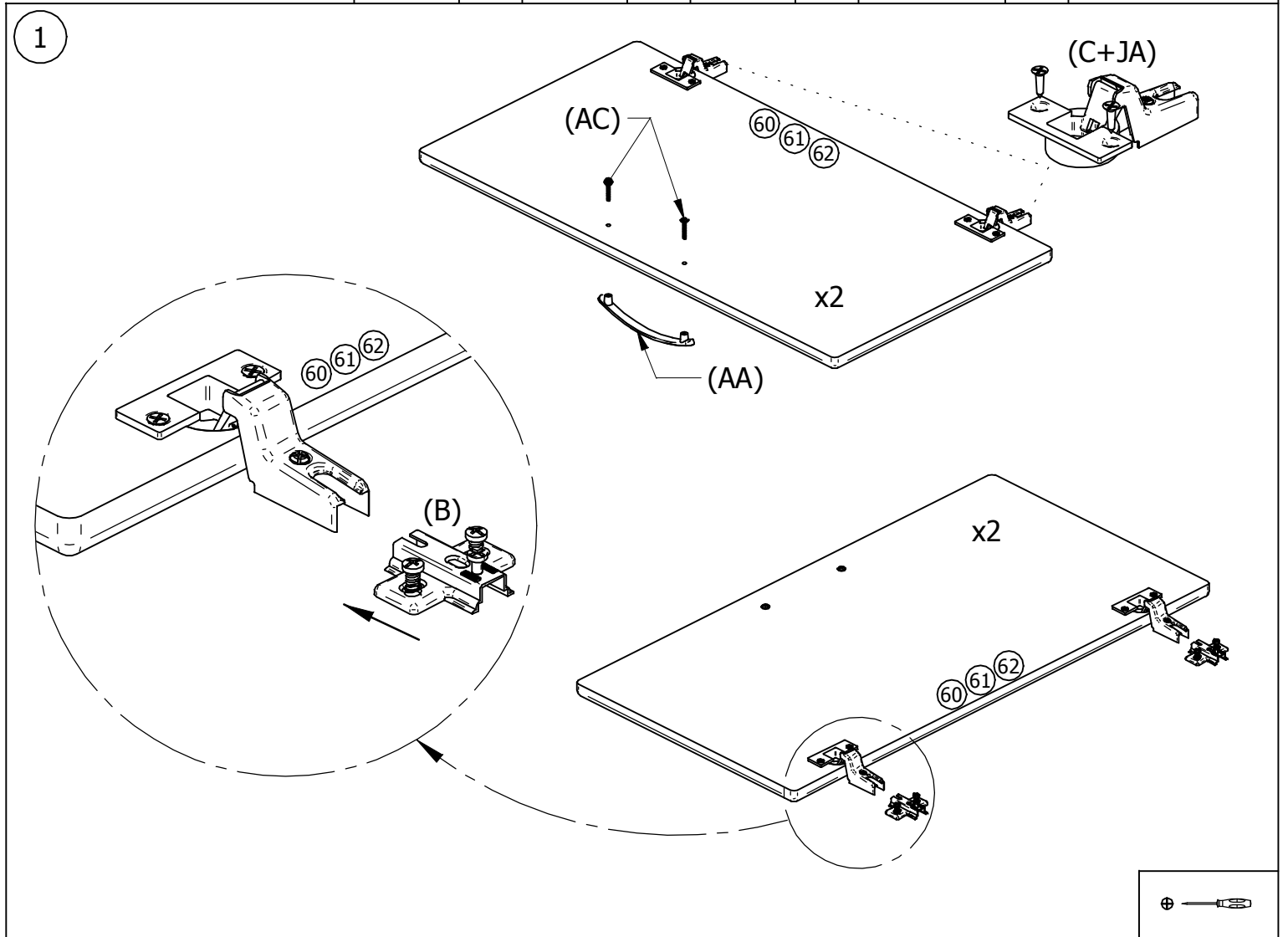
3

4

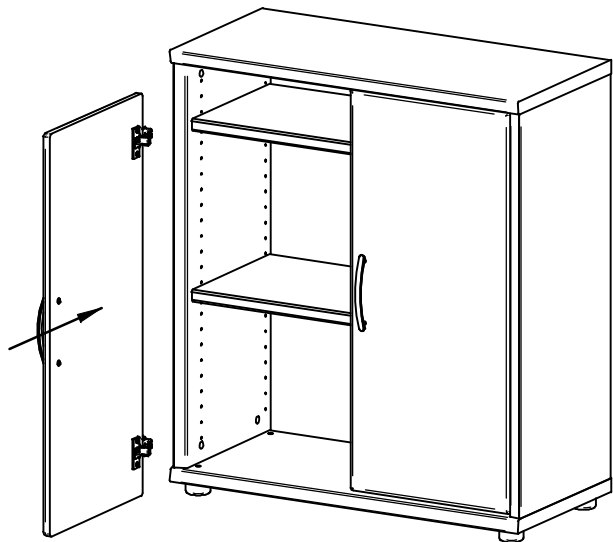


P1 T 80 / POINT T 80
 P1 T 801 / POINT T 801
 P1 T 81 / POINT T 81
 POINT PLUS T 80, T 801, T 81

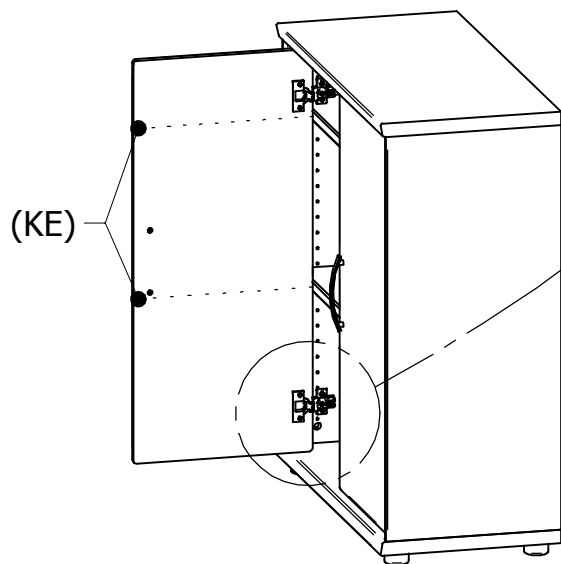
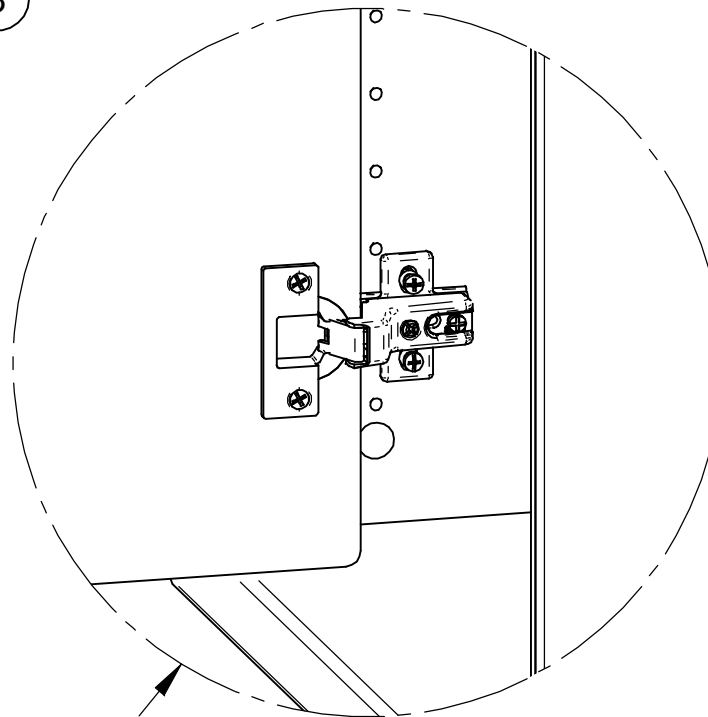
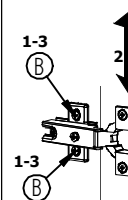
 	AA	 x2	B	 x4	C	 x4
		KE	 x4	JA	 $\varnothing 3.5 \times 15$ x8	AC



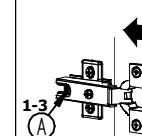
2



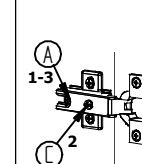
3


NASTAVENIE DVERI / EINSTELLUNG VON TUREN


- 1: SKRUTKU B POVOLIT
DIE SCHRAUBEN B LOSEN
- 2: DVERE VYSKOVO NASTAVIT
TUR IN DER HOHE JUSTIEREN
- 3: SKRUTKU B DOTIAHNUT
DIE SCHRAUBEN B ANZIEHEN



- 1: SKRUTKU A POVOLIT
DIE SCHRAUBEN A LOSEN
- 2: DVERE HLBKOVO NASTAVIT
TUR IN DER TIEFE JUSTIEREN
- 3: SKRUTKU A DOTIAHNUT
SCHRAUBEN A ANZIEHEN



- 1: SKRUTKU A POVOLIT
DIE SCHRAUBEN A LOSEN
- 2: DVERE STRANOVO SKRUTKOU C
NASTAVIT
TUR SEITLIGS MIT SCHRAUBE C
JUSTIEREN
- 3: SKRUTKU A DOTIAHNUT
SCHRAUBE A ANZIEHEN