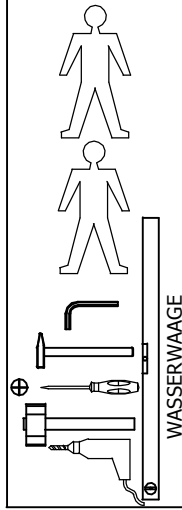
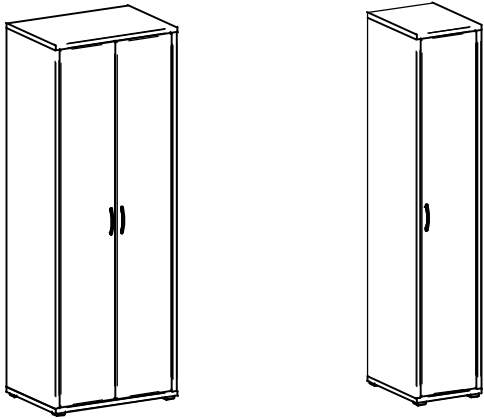


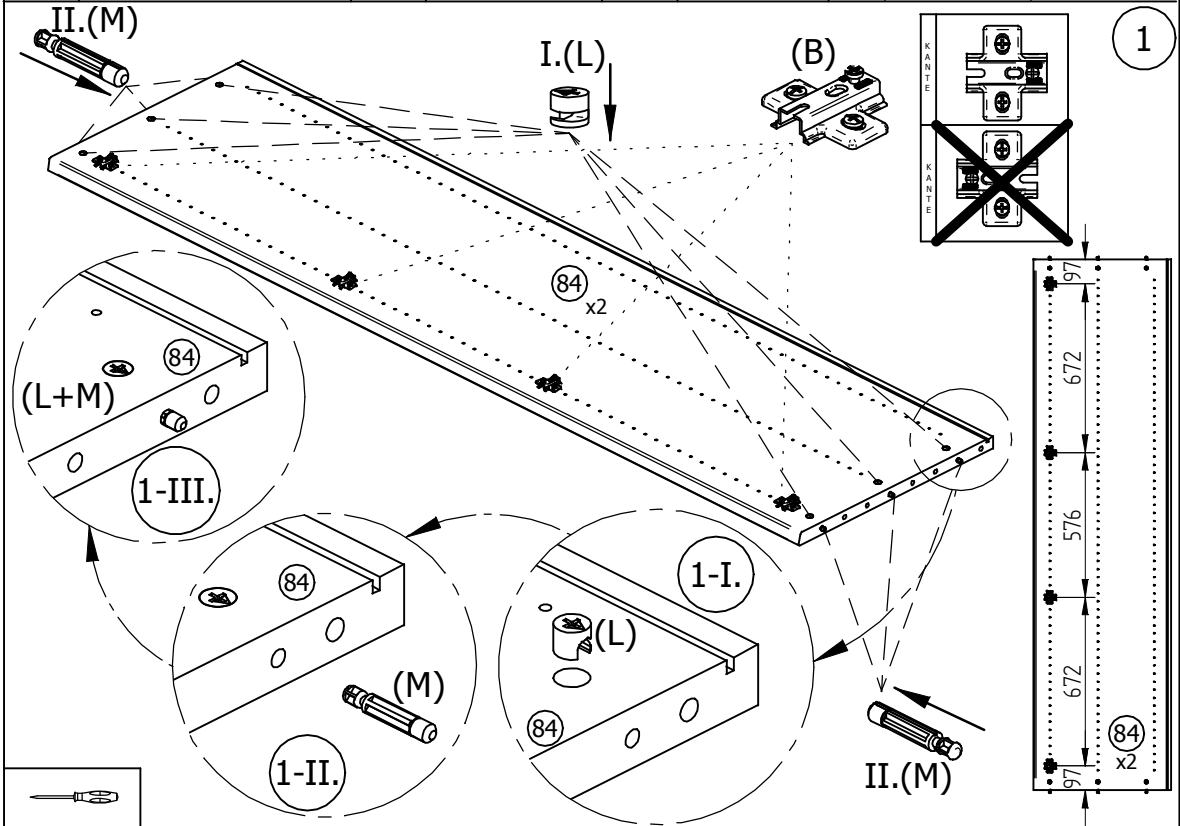
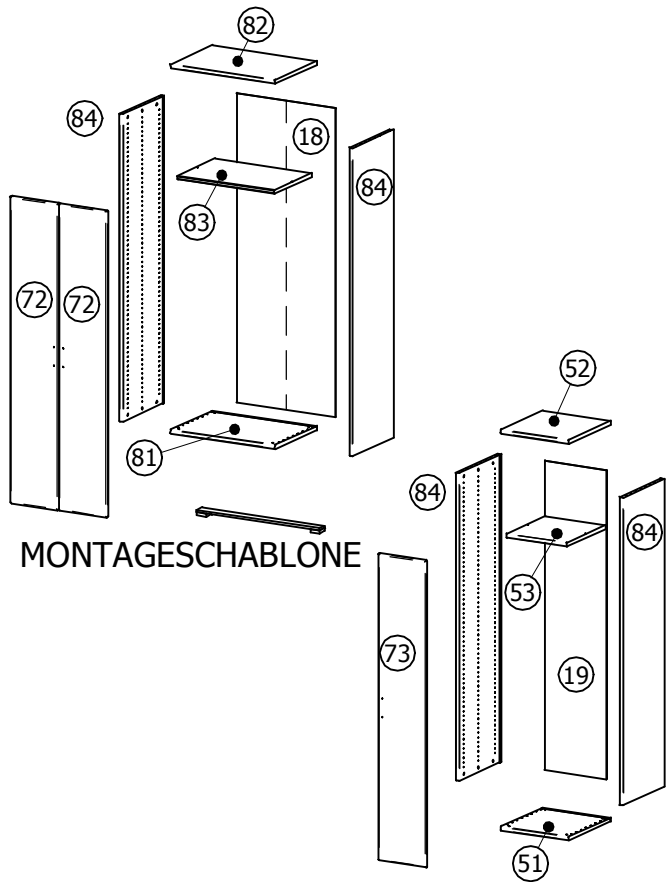
POINT Plus KS 84 + T84
POINT Plus KS 54 + T54

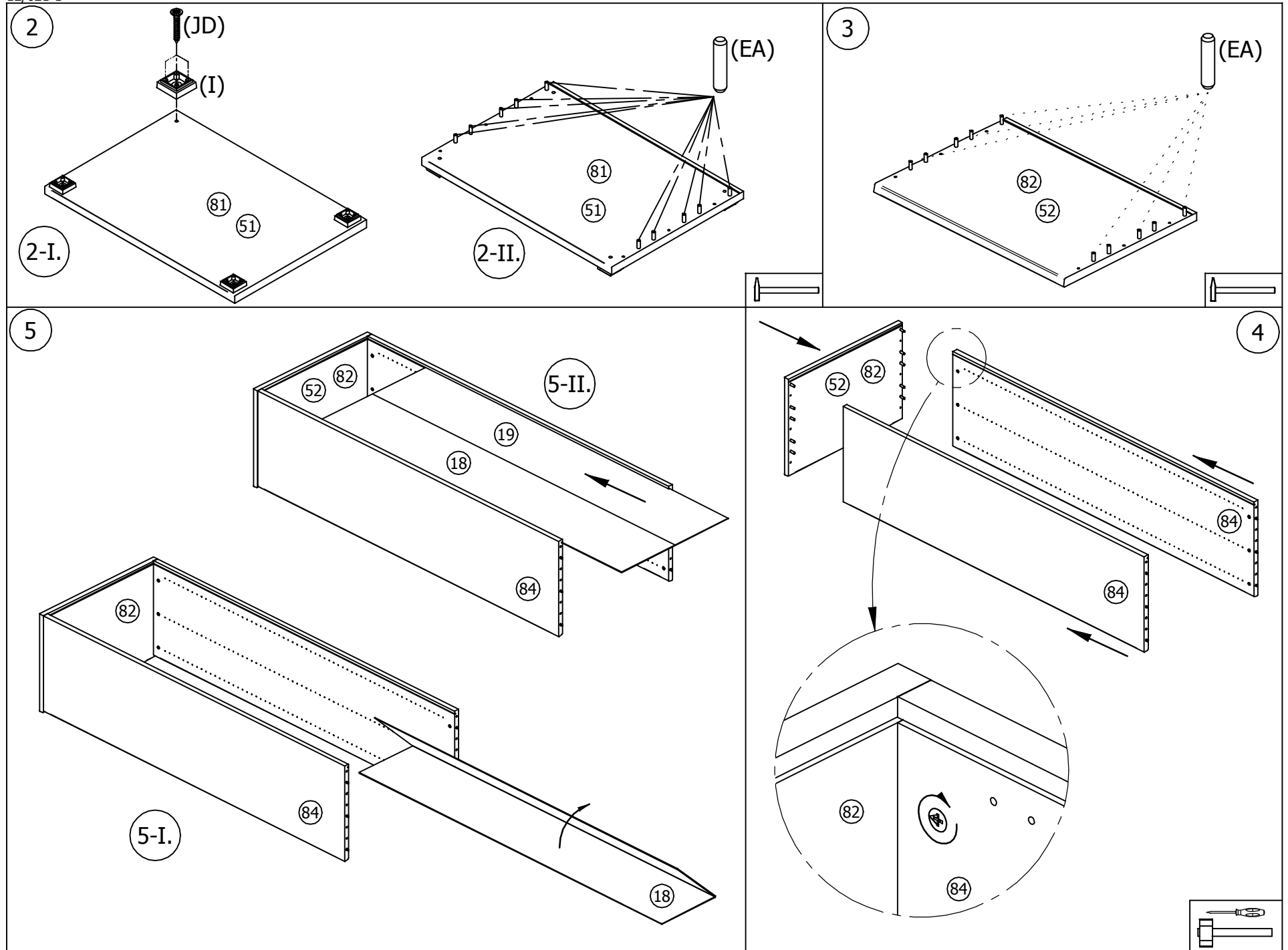


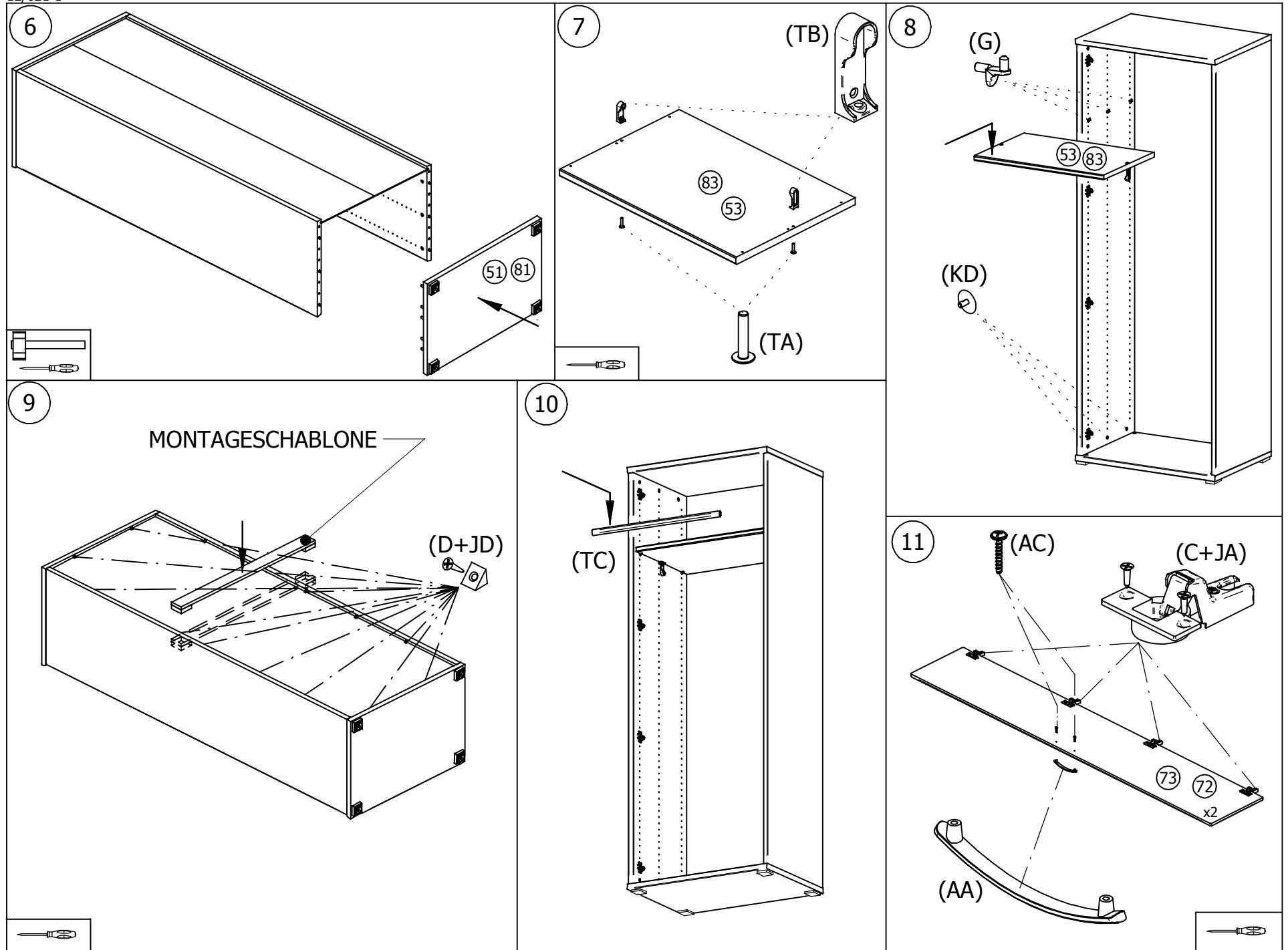
B		x8	EA		$\varnothing 10 \times 45$	G		$\varnothing 5$	I		x4	
			L		$\varnothing 15$	M		$\varnothing 8$				
C		x8	KD		$\varnothing 15$	TA		M6x30	Z		x4	
			TA		$\varnothing 15$	TC		x2				
AA		x2	TB		x2	TC		JA		$\varnothing 3.5 \times 15$	x16	
												TC
AC		M4x25	D		x14	JD		$\varnothing 4 \times 25$	JC		$\varnothing 4 \times 30$	x16

ilustračný obrazok
abbildung

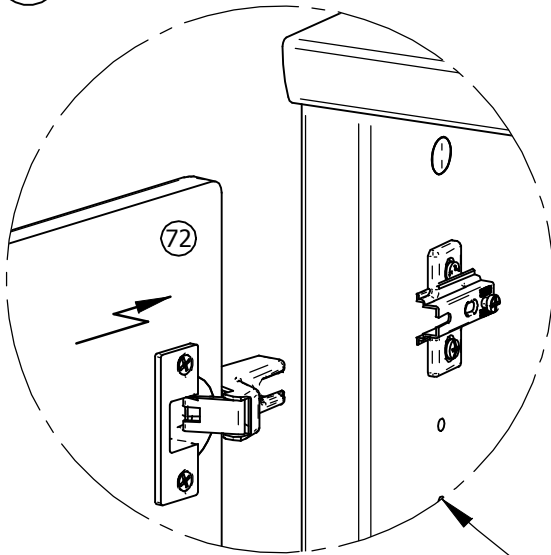
ilustračný obrazok
abbildung





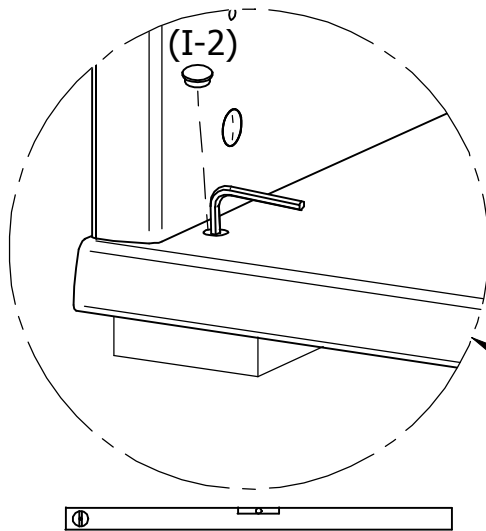


12

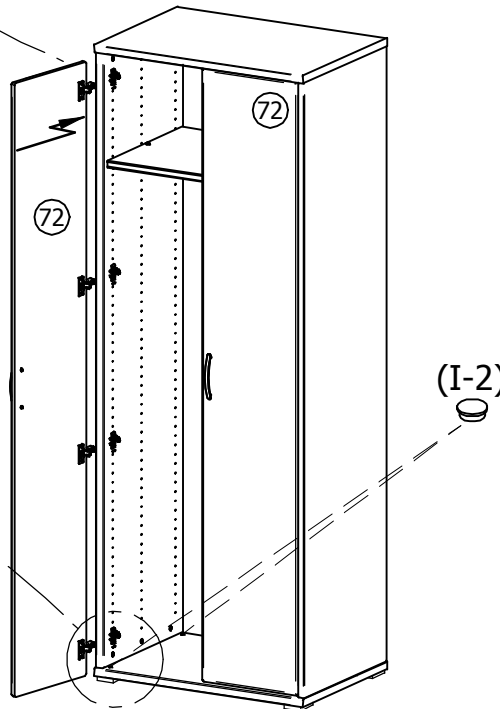


NASTAVENIE DVERÍ / EINSTELLUNG VON TÜREN	
	1. SKRUTKU B POVOLÍŤ DIE SCHRAUBE B LÖSEN 2. DVERE VÝŠKOVO NASTAVIŤ TÜR IN DER HÖHE EINSTELLEN 3. SKRUTKU B DOTIAHNUŤ DIE SCHRAUBE B ZUZIEHEN
	1. SKRUTKU A POVOLÍŤ DIE SCHRAUBE A LÖSEN 2. DVERE HLBKOVO NASTAVIŤ TÜR IN DER TIEFE EINSTELLEN 3. SKRUTKU A DOTIAHNUŤ DIE SCHRAUBE A ZUZIEHEN
	1. SKRUTKU A POVOLÍŤ DIE SCHRAUBE A LÖSEN 2. DVERE STRANOVO SKRUTKOU C NASTAVIŤ TÜR SEITLIGS MIT SCHRAUBE C EINSTELLEN 3. SKRUTKU A DOTIAHNUŤ SCHRAUBE A ZUZIEHEN

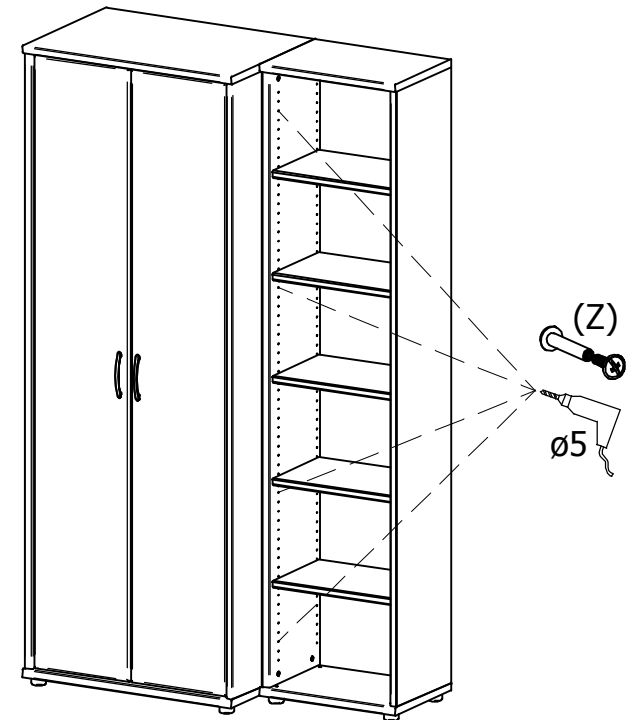
RECTIFICATION



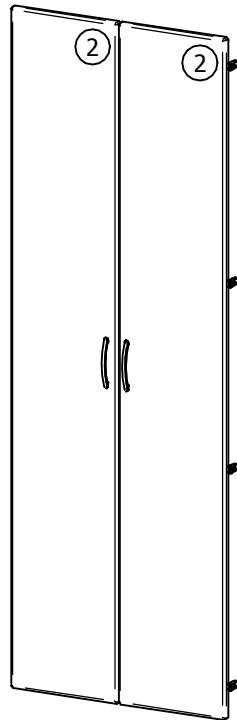
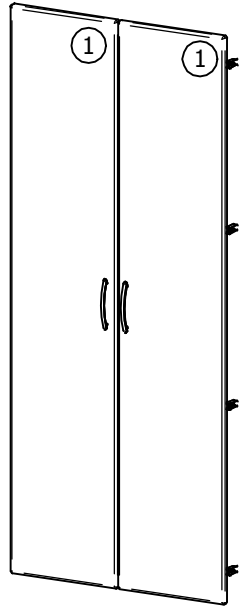
WASSERWAAGE



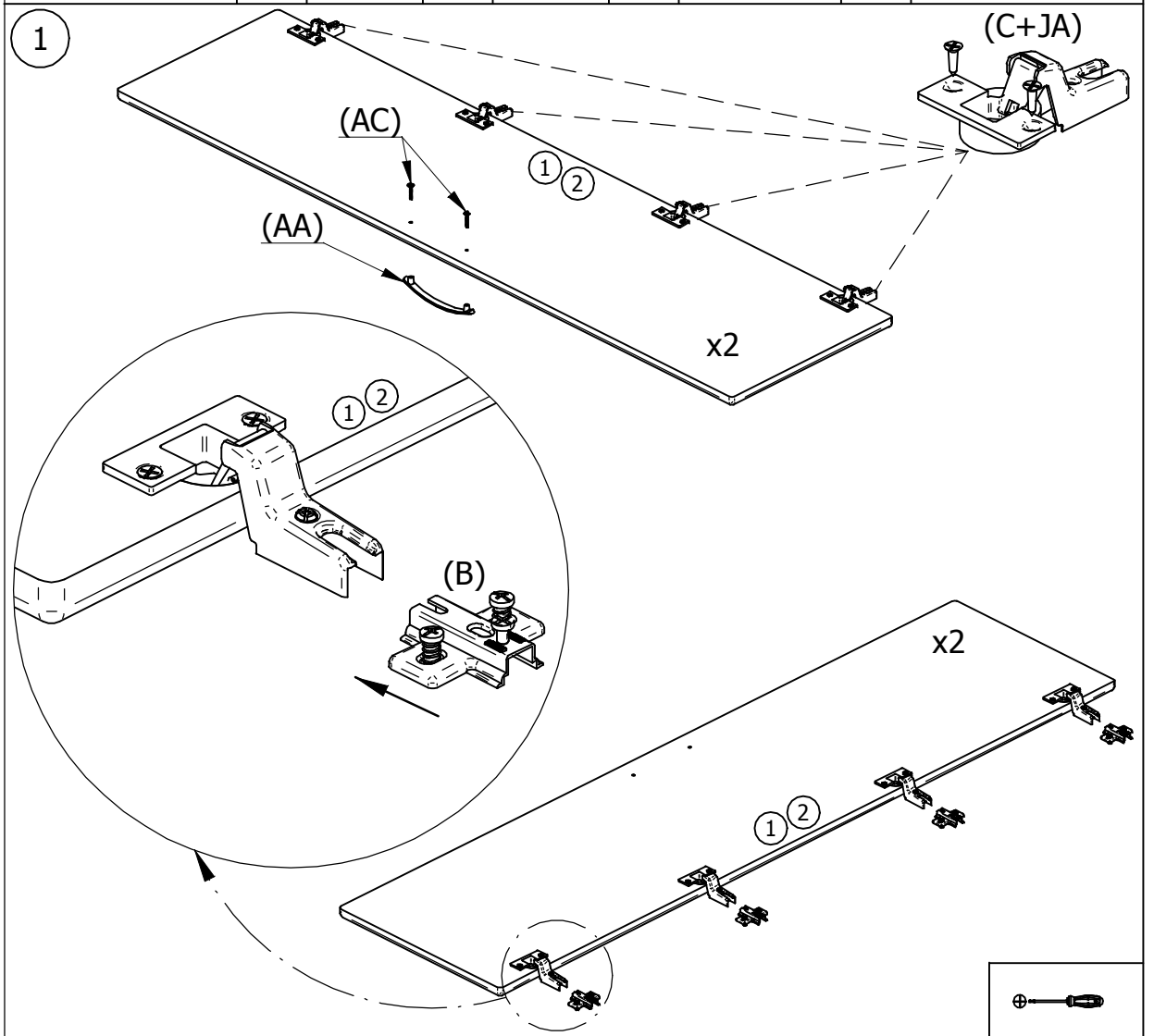
13



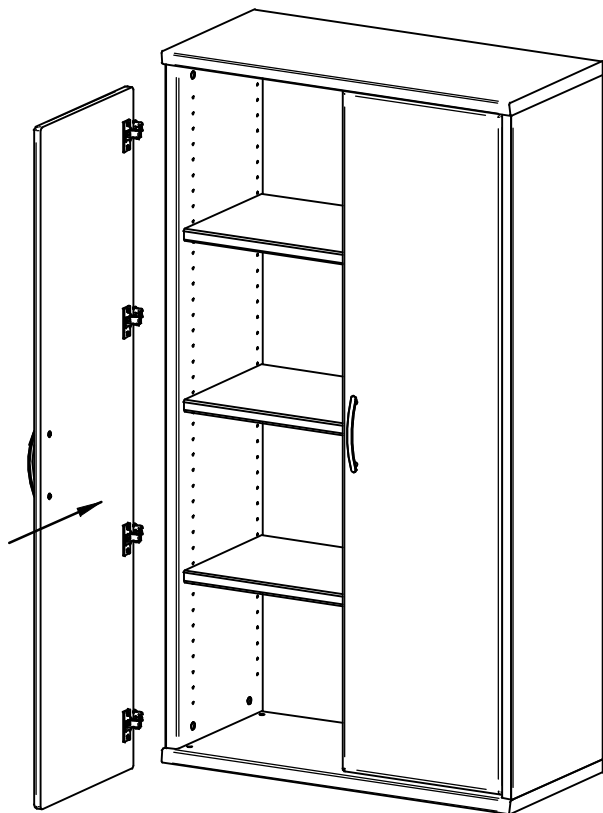
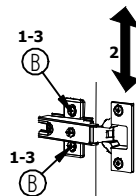
P1 T 83 / POINT T 83
 P1 T 84 / POINT T 84
 POINT PLUS T 83, T 84



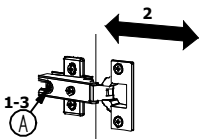
	AA	 x2	B	 x8	C	 x8
		KE	 x4	JA	 ø3.5x15 x16	AC



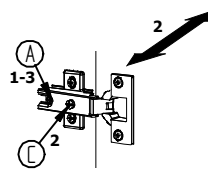
2


NASTAVENIE DVERI / EINSTELLUNG VON TUREN


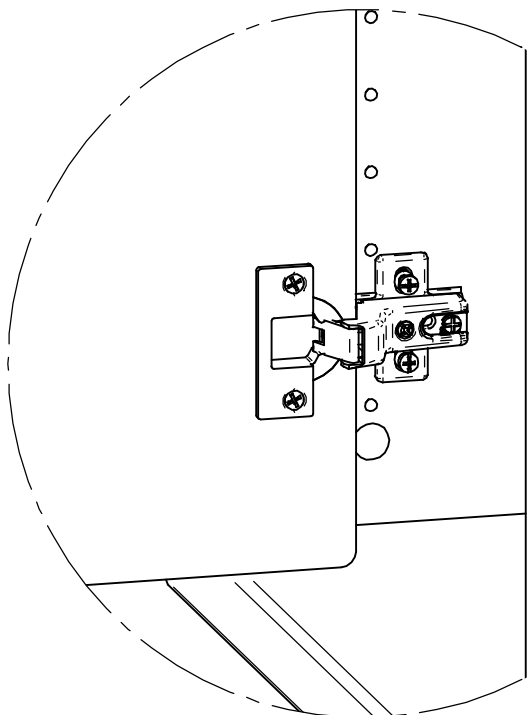
- 1: SKRUTKU B POVOLIT
DIE SCHRAUBEN B LOSEN
- 2: DVERE VYSKOVO NASTAVIT
TUR IN DER HOHE JUSTIEREN
- 3: SKRUTKU B DOTIAHNUT
DIE SCHRAUBEN B ANZIEHEN



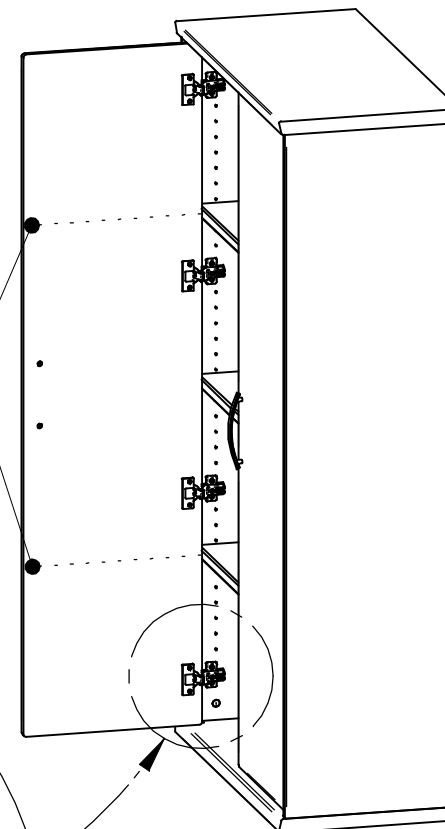
- 1: SKRUTKU A POVOLIT
DIE SCHRAUBEN A LOSEN
- 2: DVERE HLBKOVO NASTAVIT
TUR IN DER TIEFE JUSTIEREN
- 3: SKRUTKU A DOTIAHNUT
SCHRAUBEN A ANZIEHEN



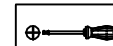
- 1: SKRUTKU A POVOLIT
DIE SCHRAUBEN A LOSEN
- 2: DVERE STRANOVO SKRUTKOU C
NASTAVIT
TUR SEITLIGS MIT SCHRAUBE C
JUSTIEREN
- 3: SKRUTKU A DOTIAHNUT
SCHRAUBE A ANZIEHEN



(KE)



3



	AA		x2	NA		x4	AC		x4	KE		x4	P		x4
							F		x1	O		$\varnothing 6.3 \times 11$ x12	X		x6

POINT S 84X

