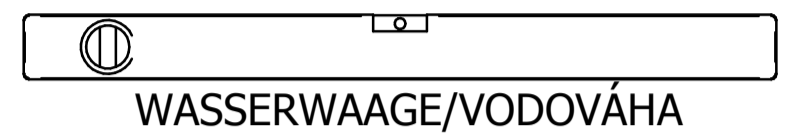
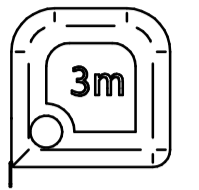
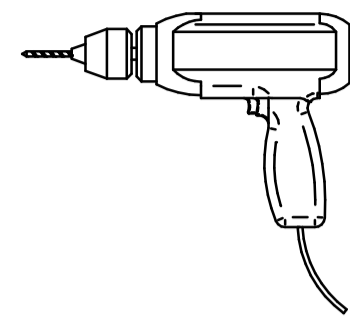
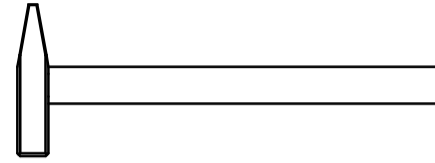
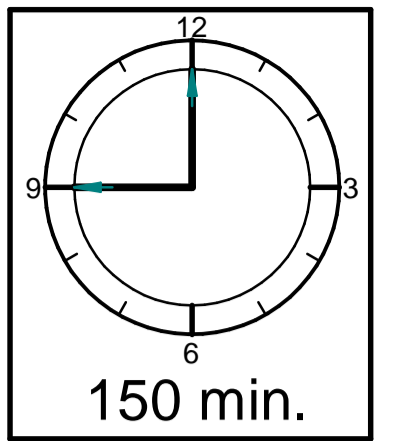
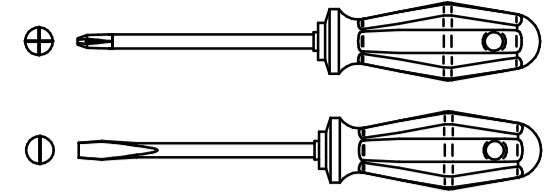
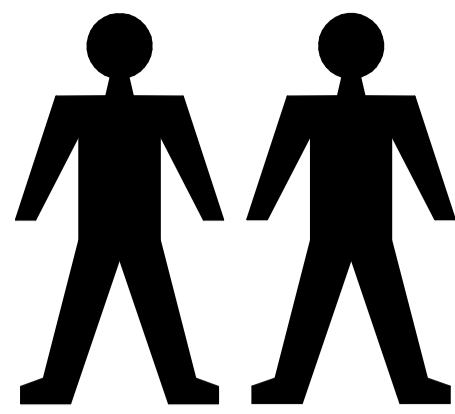
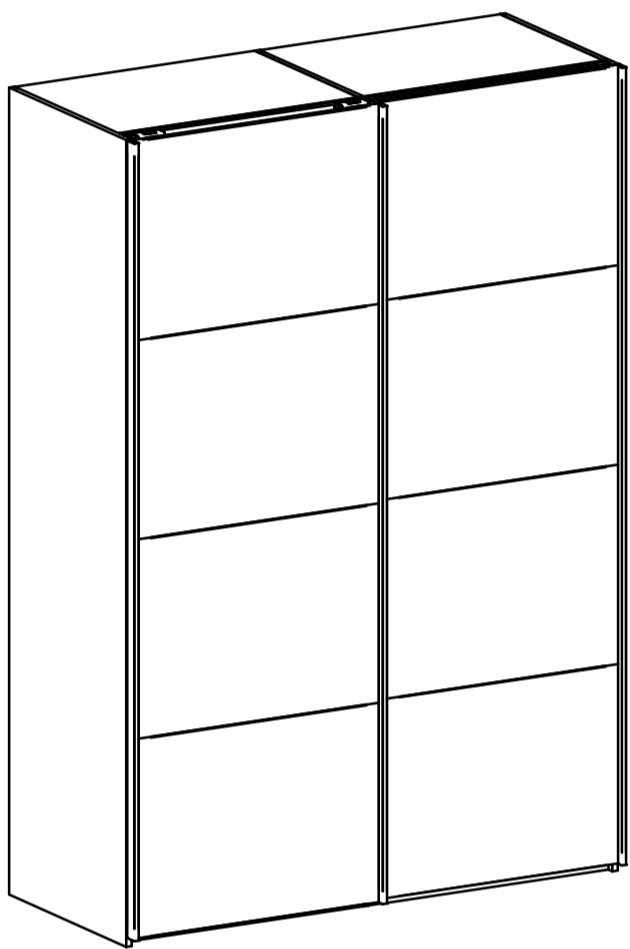


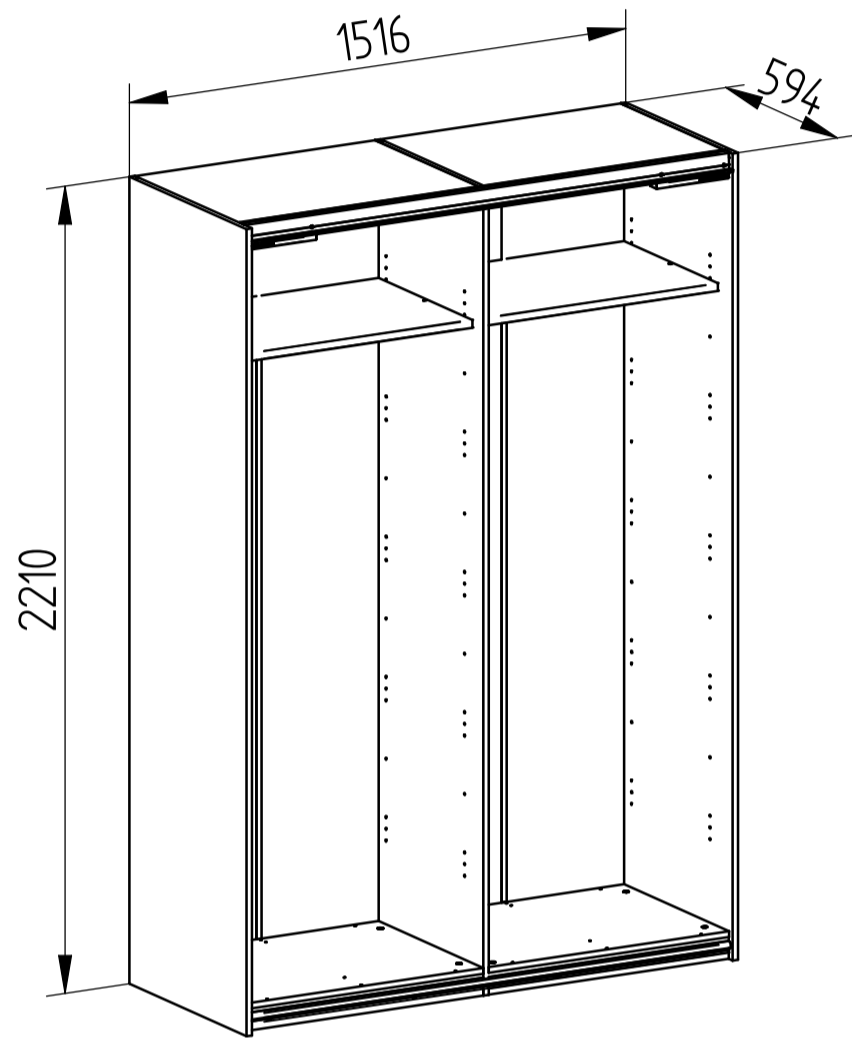
UNO S 150+D 77



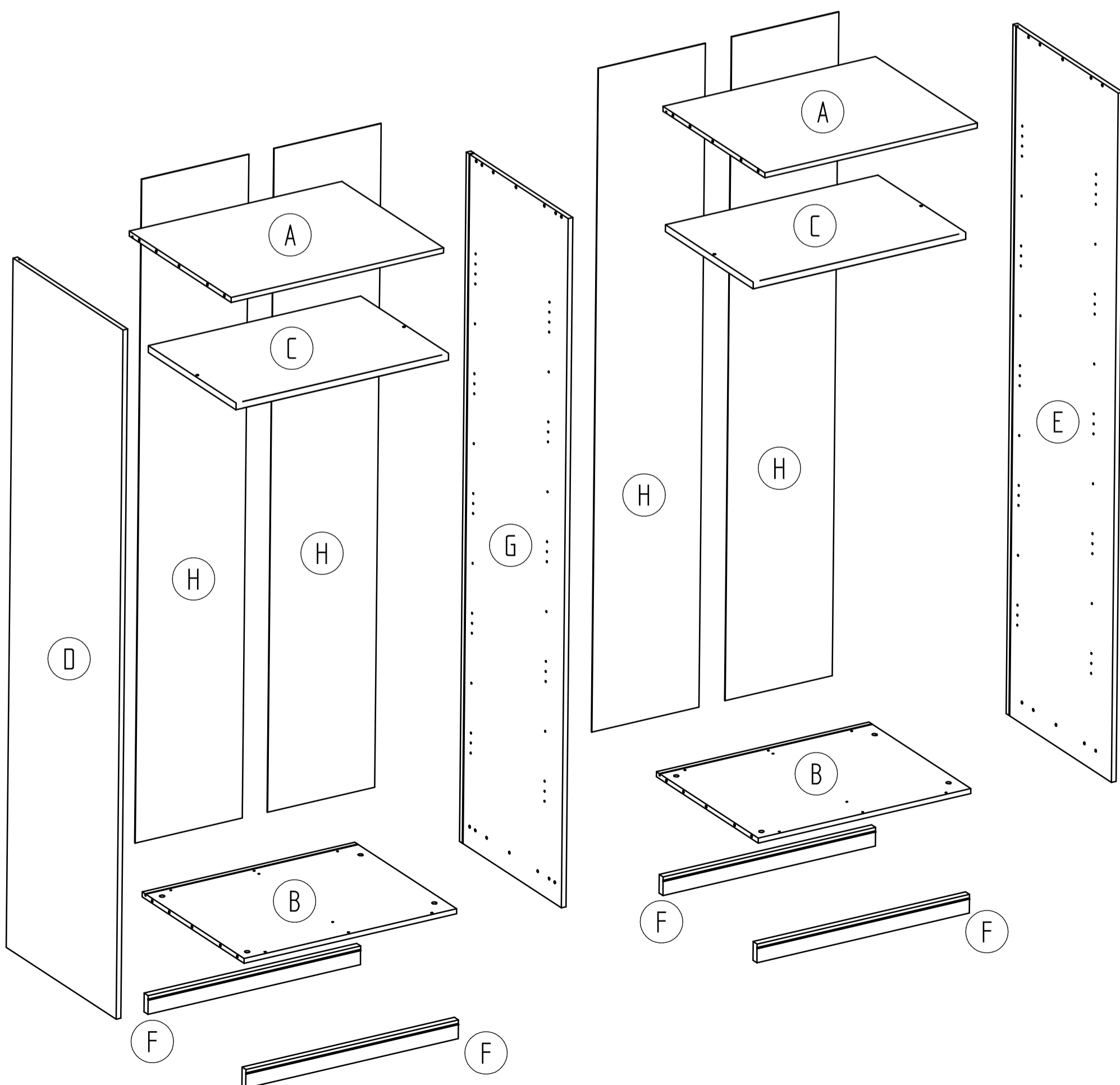
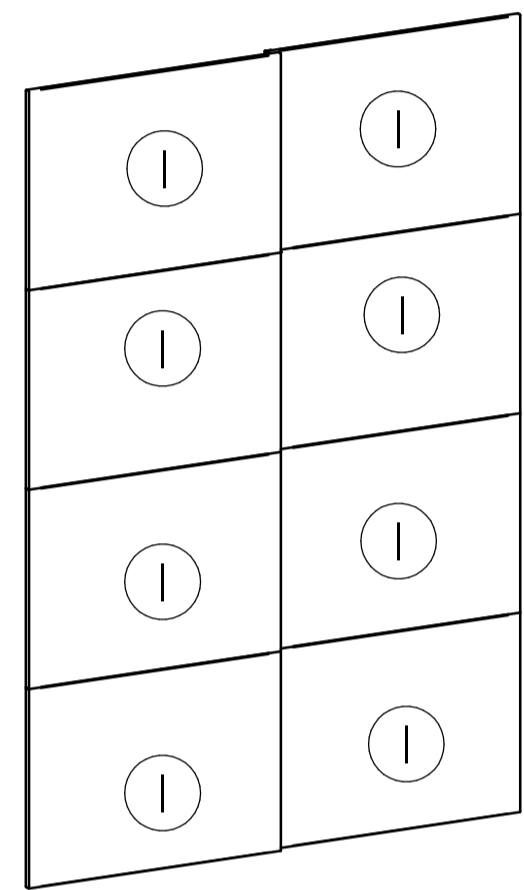
TYP S150 + D77

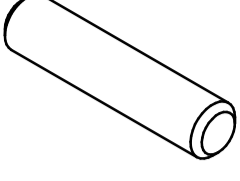
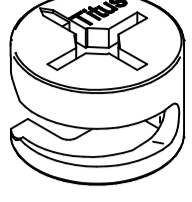
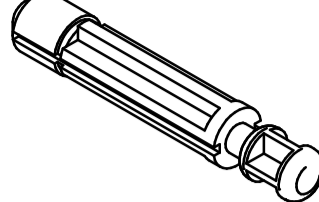
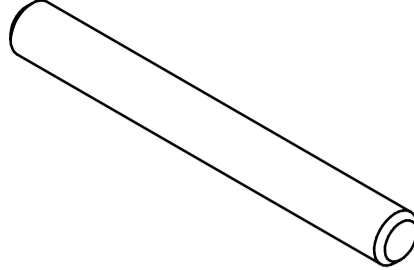
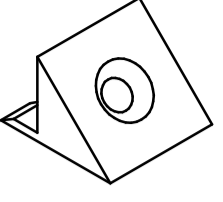
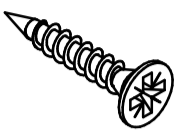
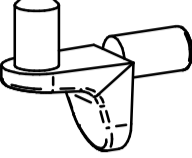

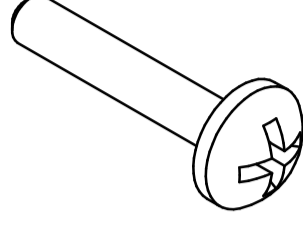
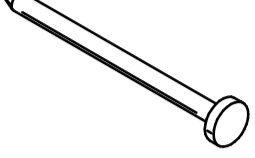
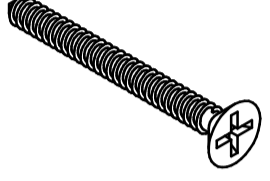

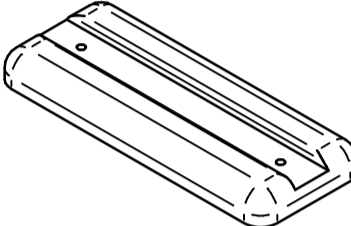
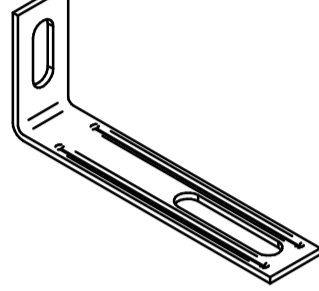
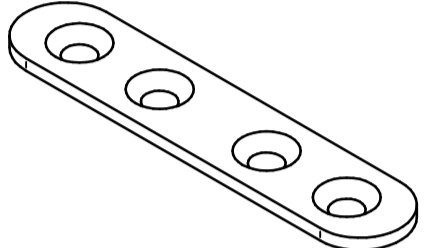
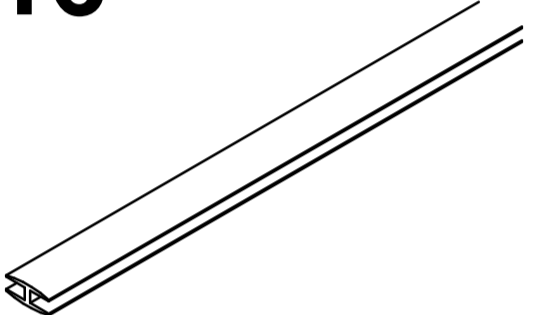
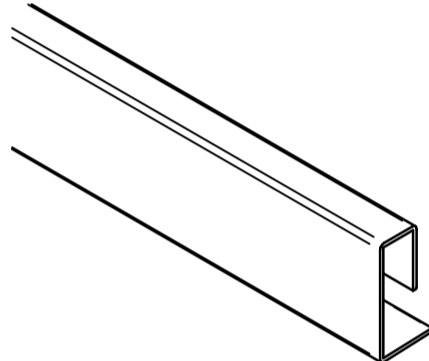
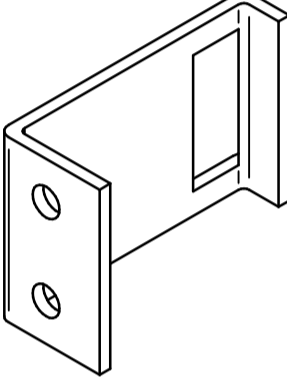
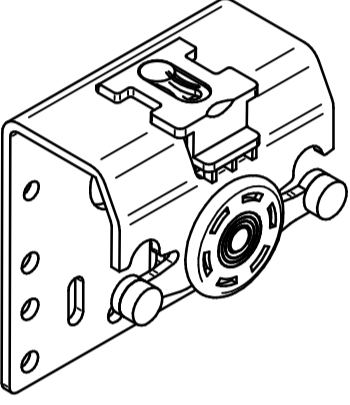
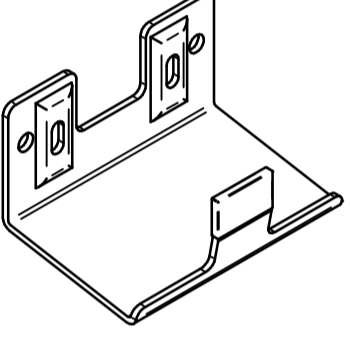
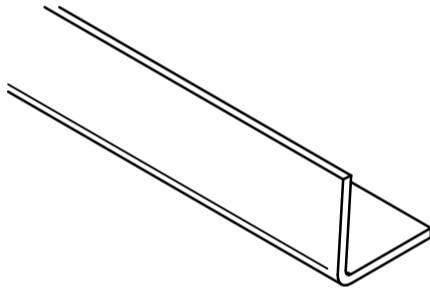
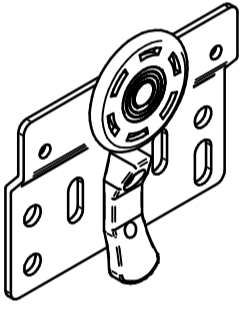
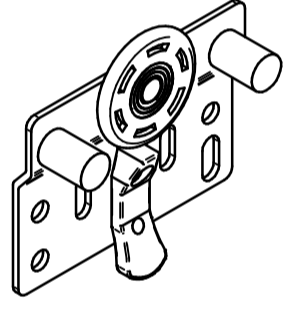
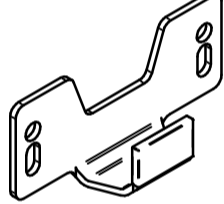
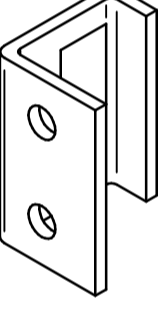
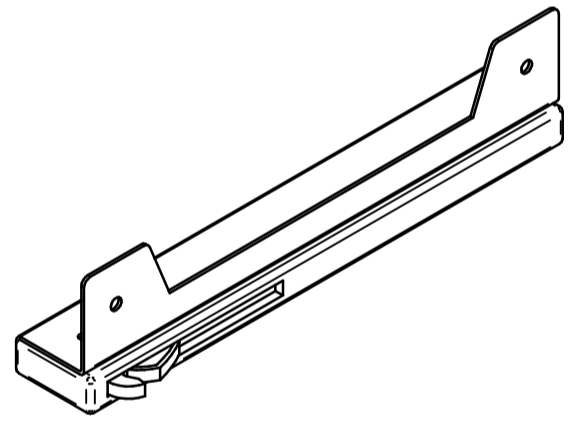
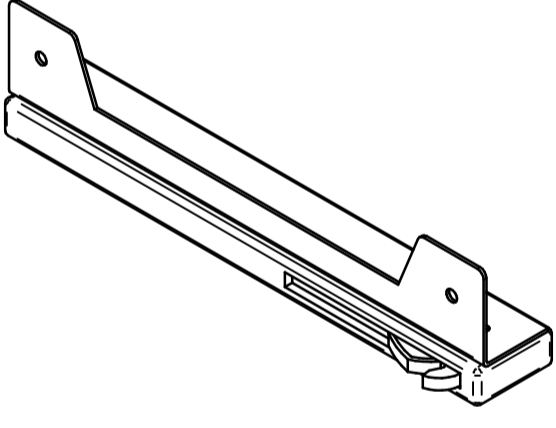
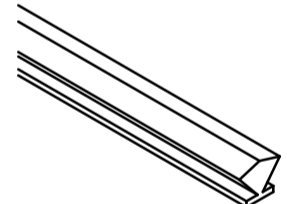


TYP S150

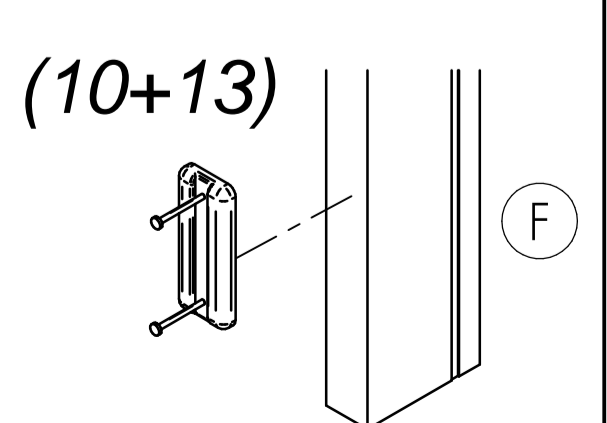
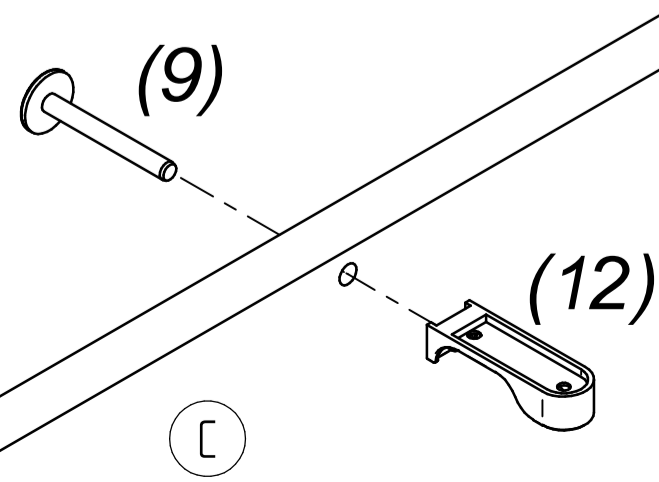
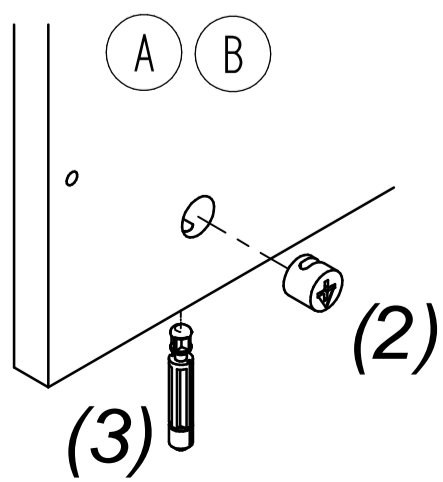
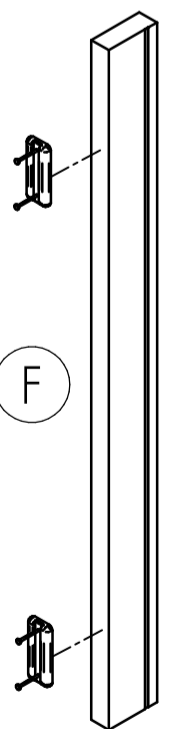
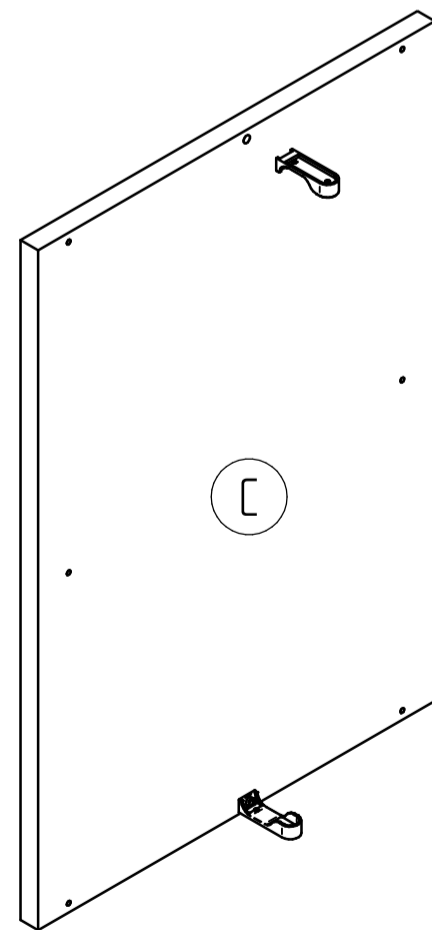
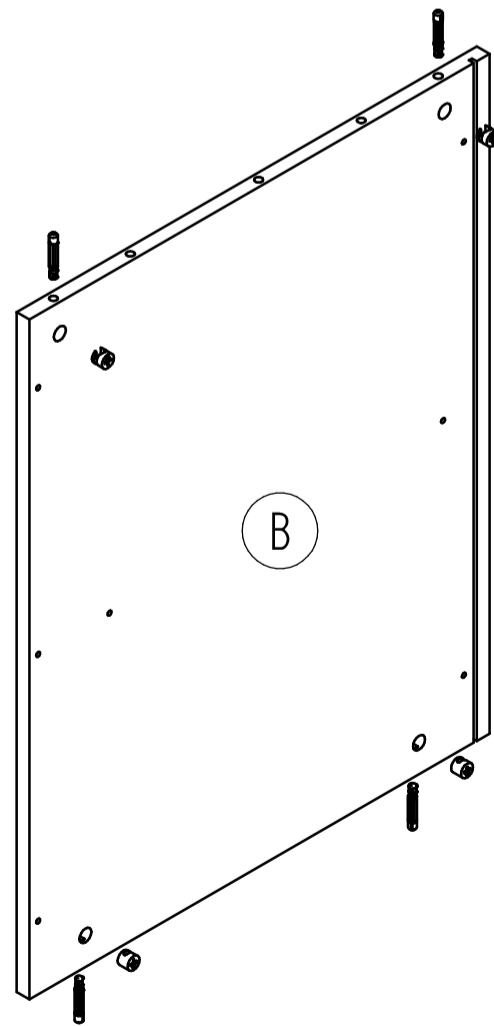
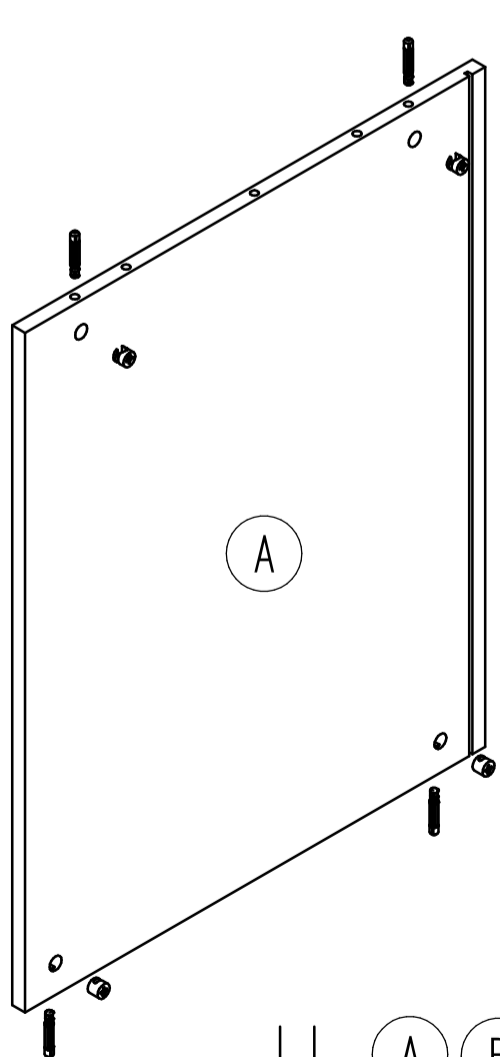
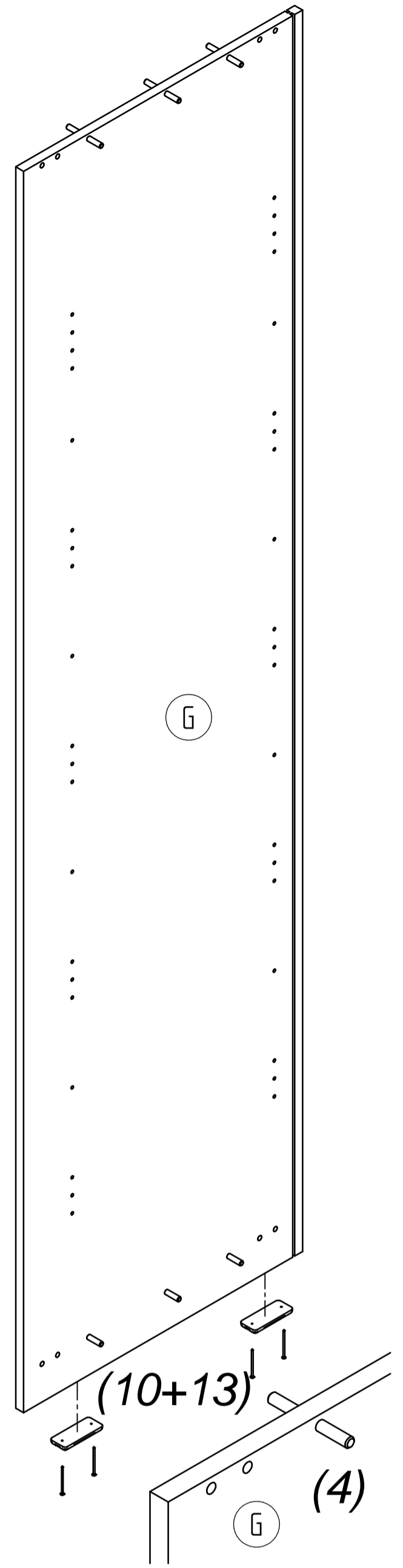
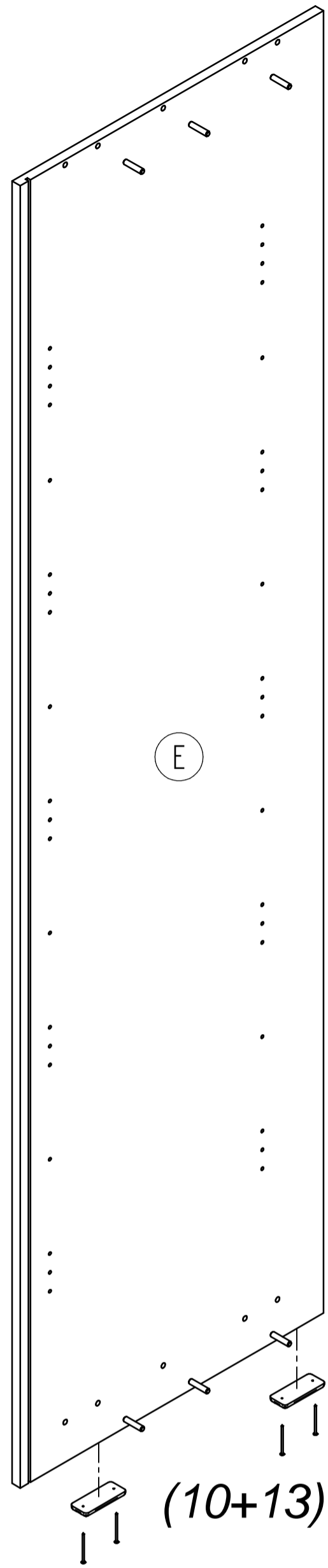
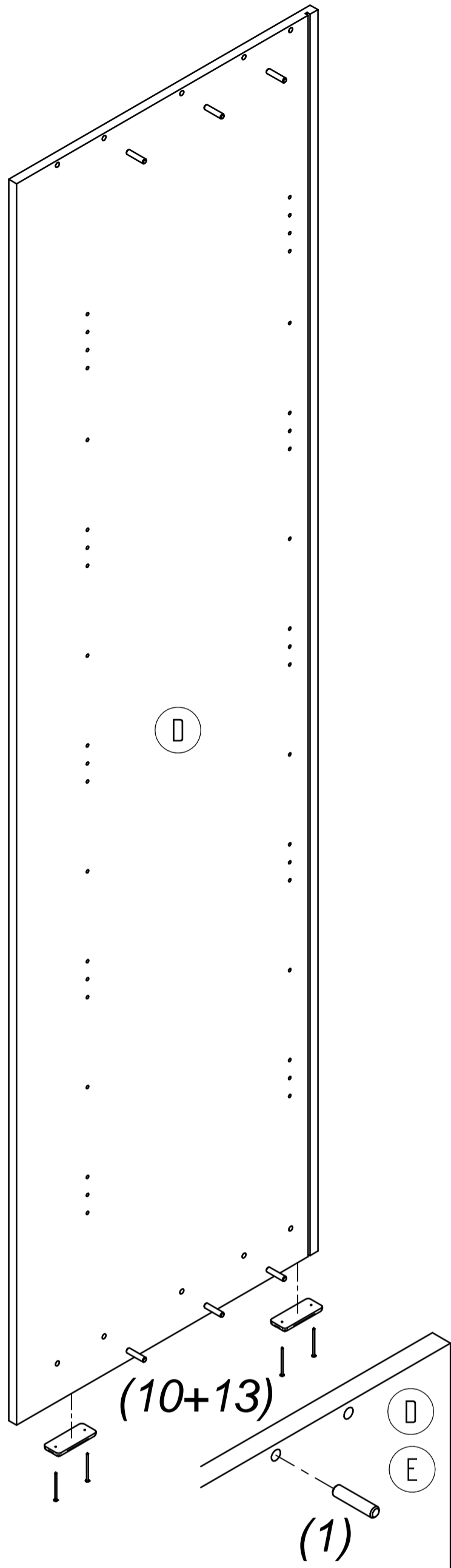


DP DZ

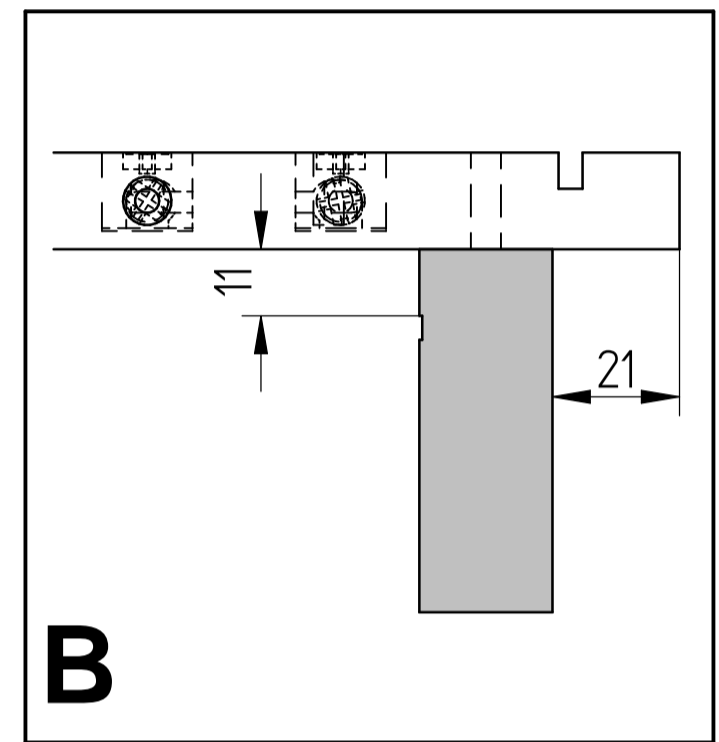
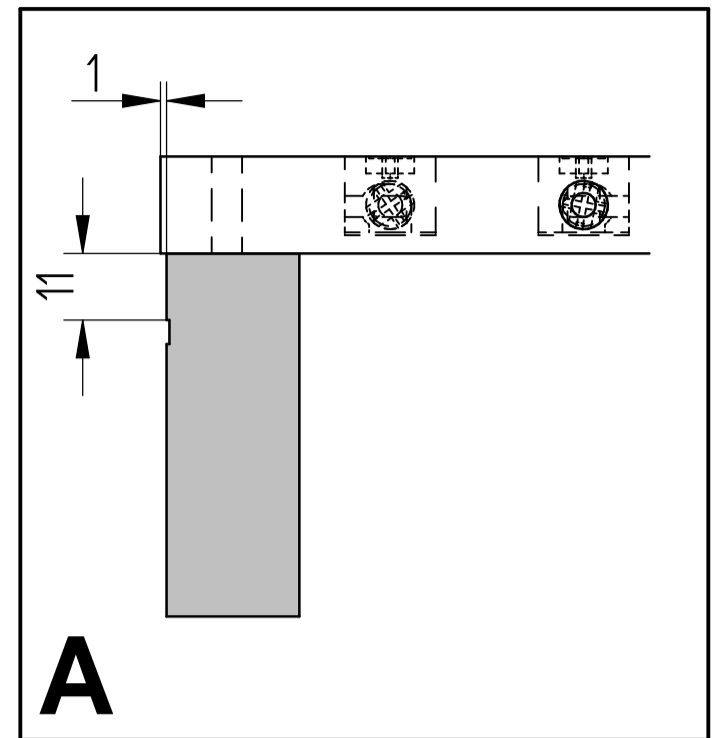
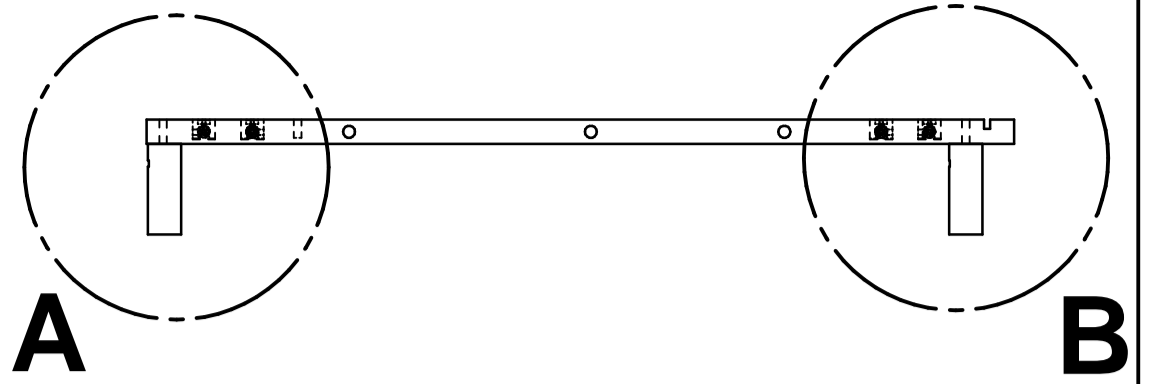
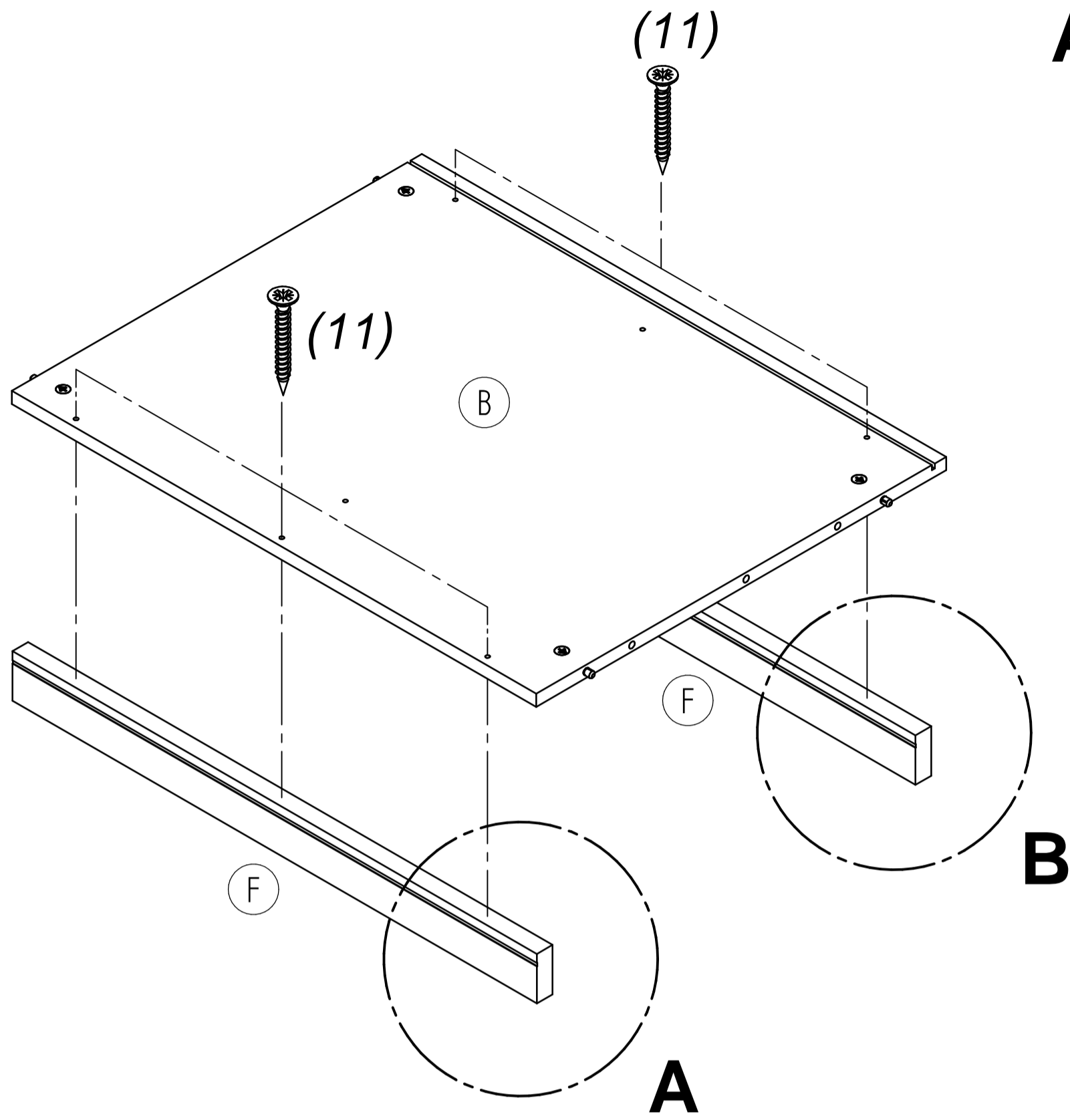


1 $\varnothing 8 \times 35$ x12 	2 $\varnothing 15$ x16 	3 $\varnothing 8$ x16 	4 $\varnothing 8 \times 70$ x6 	5 x20 
6 $\varnothing 3,5 \times 20$ x20 	7 x8 	8 $\varnothing 3,5 \times 15$ x166 	9 $\varnothing M6 \times 30$ x4 	10 $\varnothing 1,2 \times 25$ x28 
11 $\varnothing 4 \times 45$ x10 	12 x4 	13 x14 	14 x2 	15 x18 
16 x2 	17 x3 	18 x1 	19 x2 	20 x2 
21 x1 	22 x1 	23 x1 	24 x2 	25 x1 
26 x1 	27 x1 	28 		

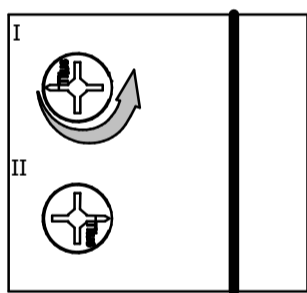
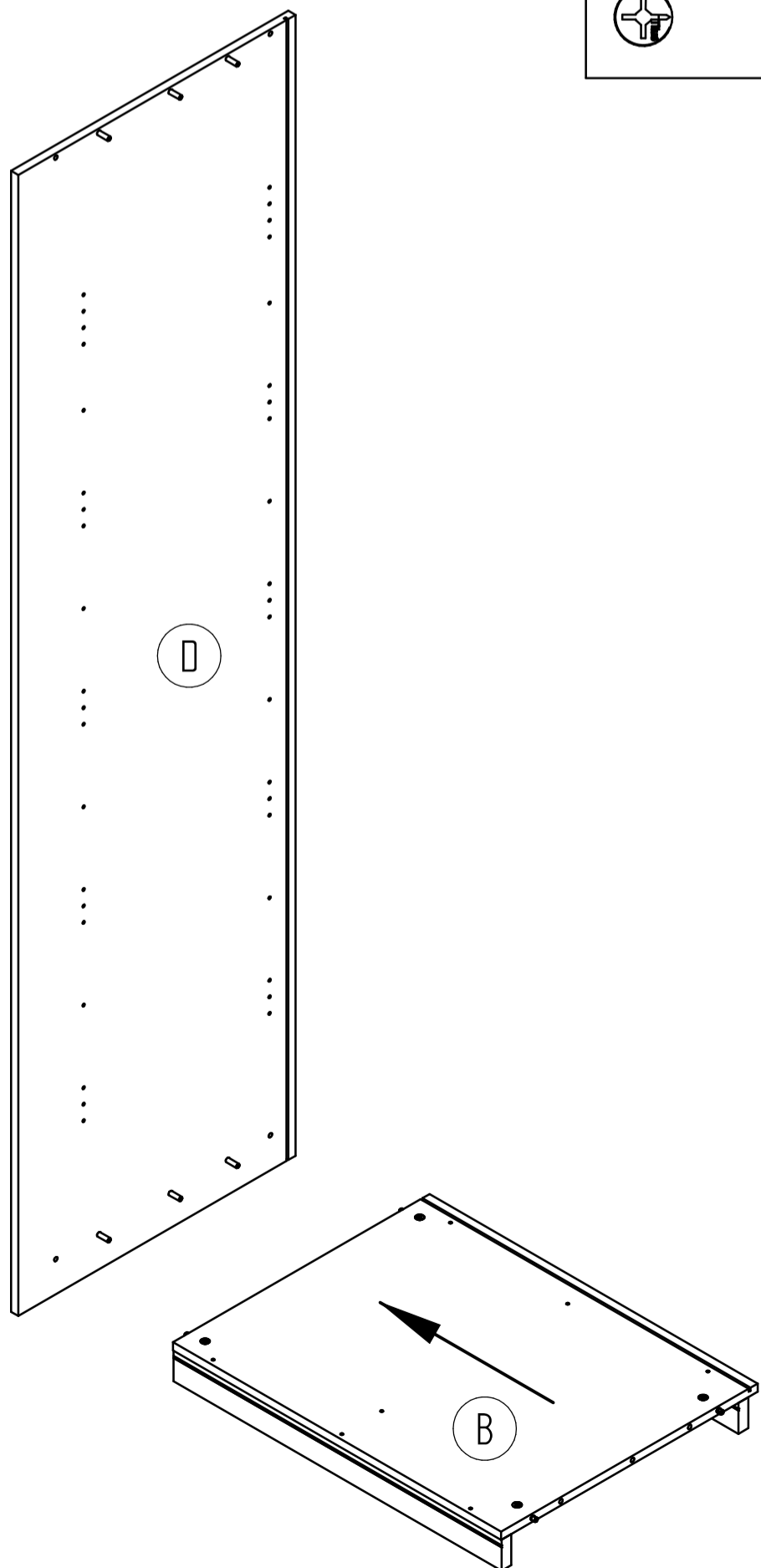
1.



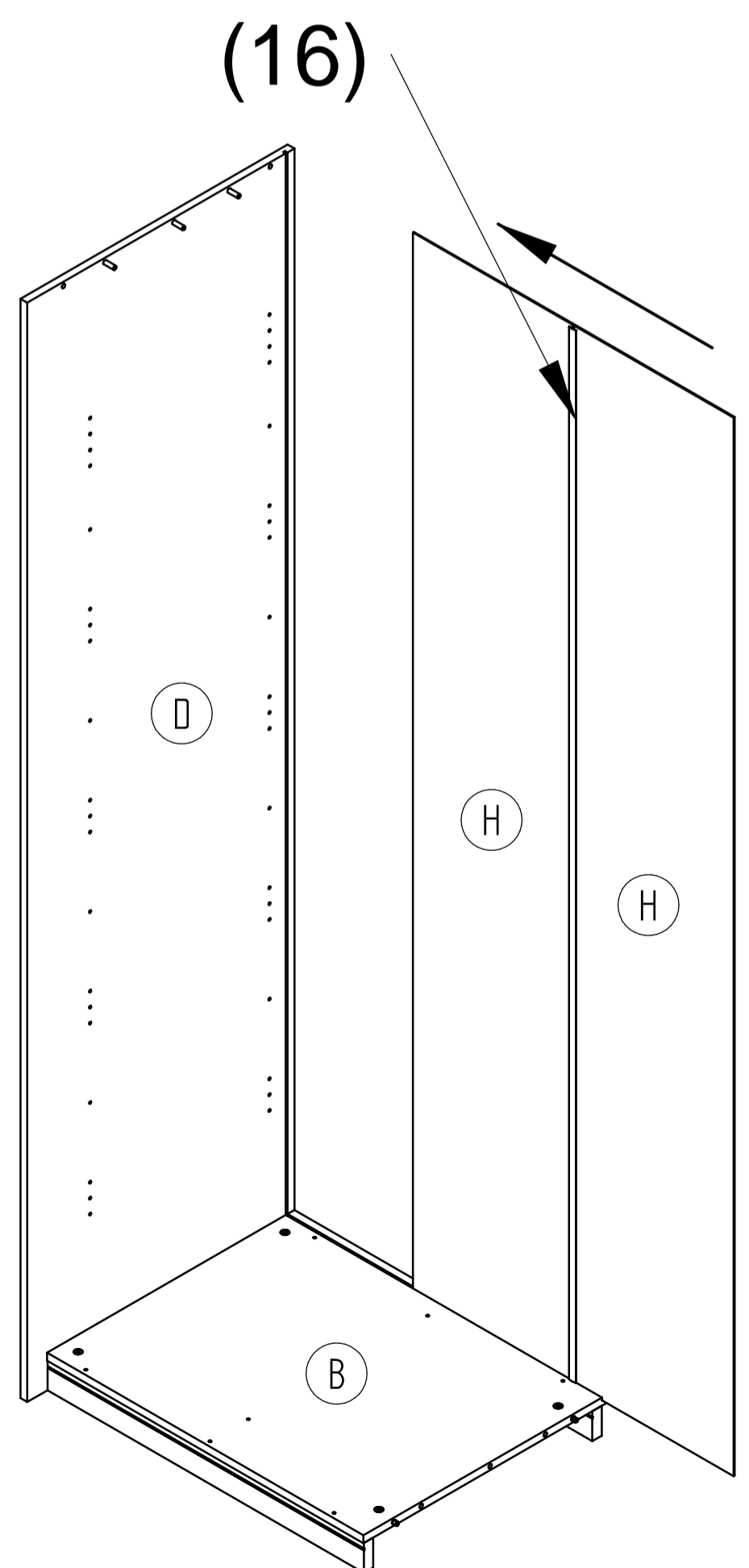
2.



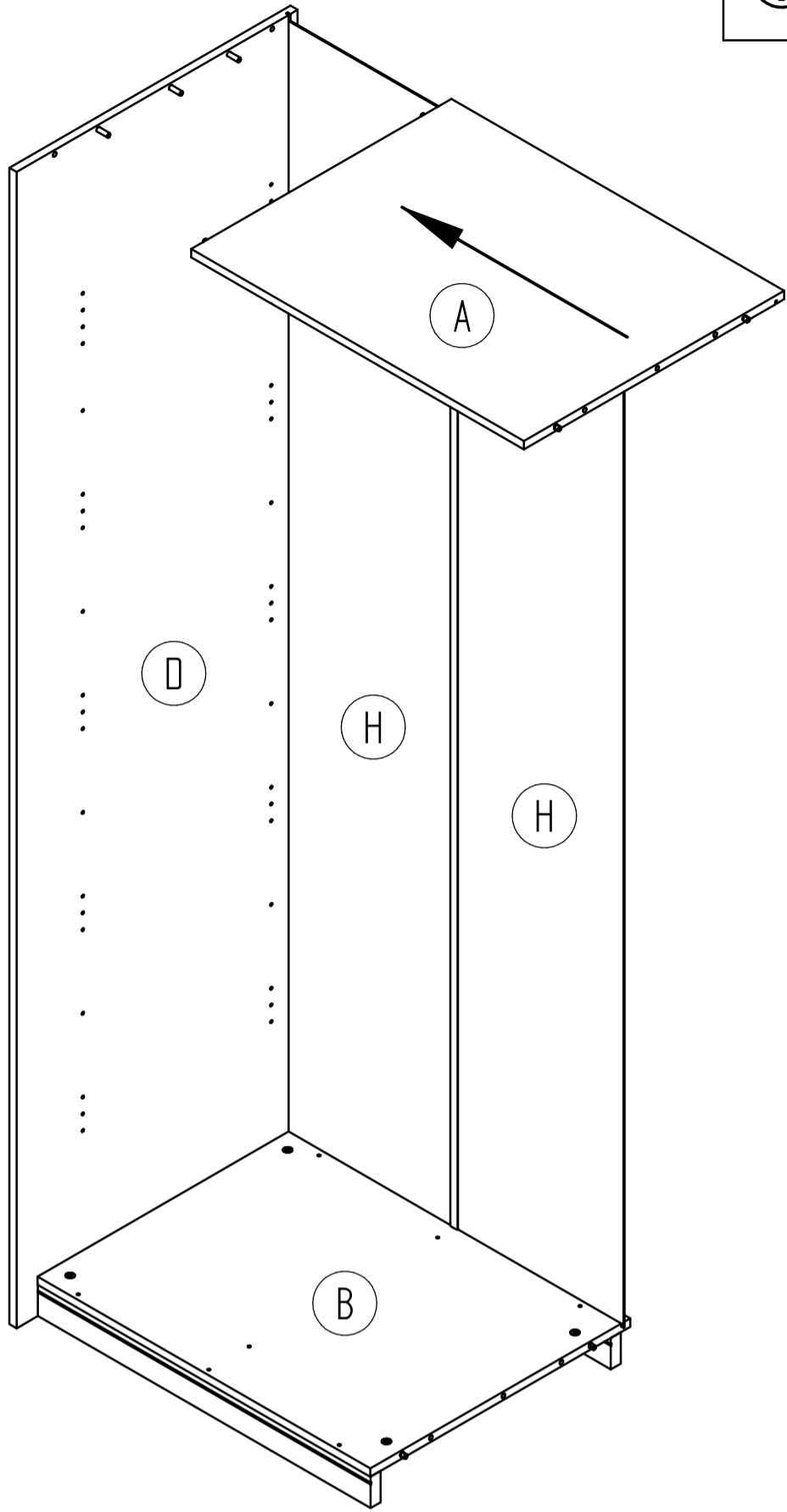
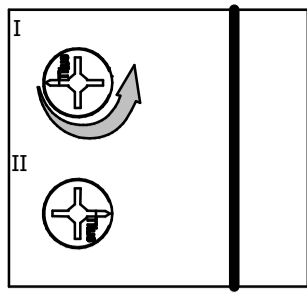
3.



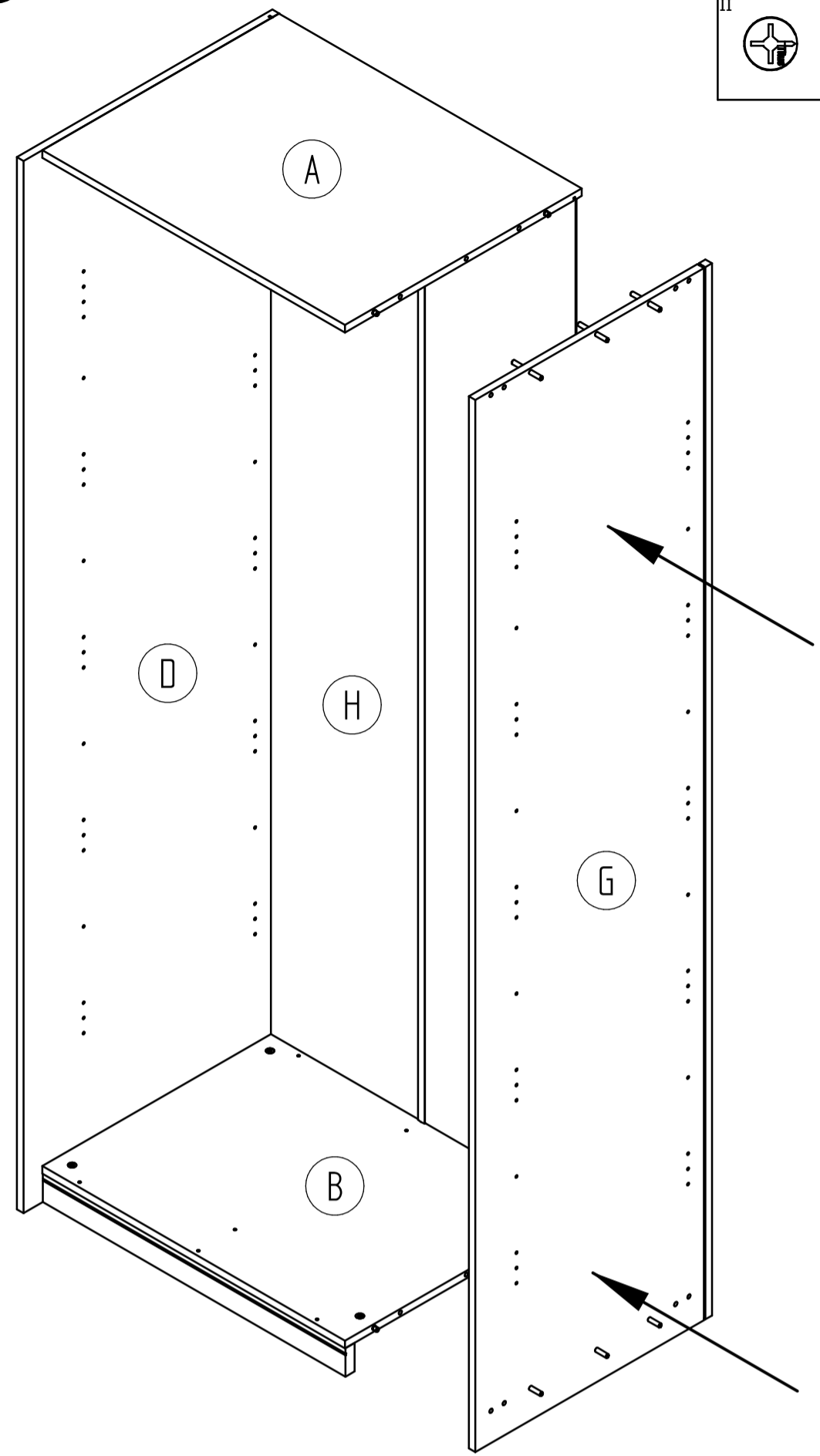
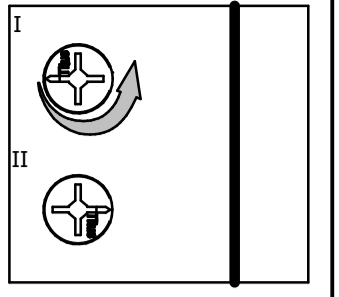
3.1



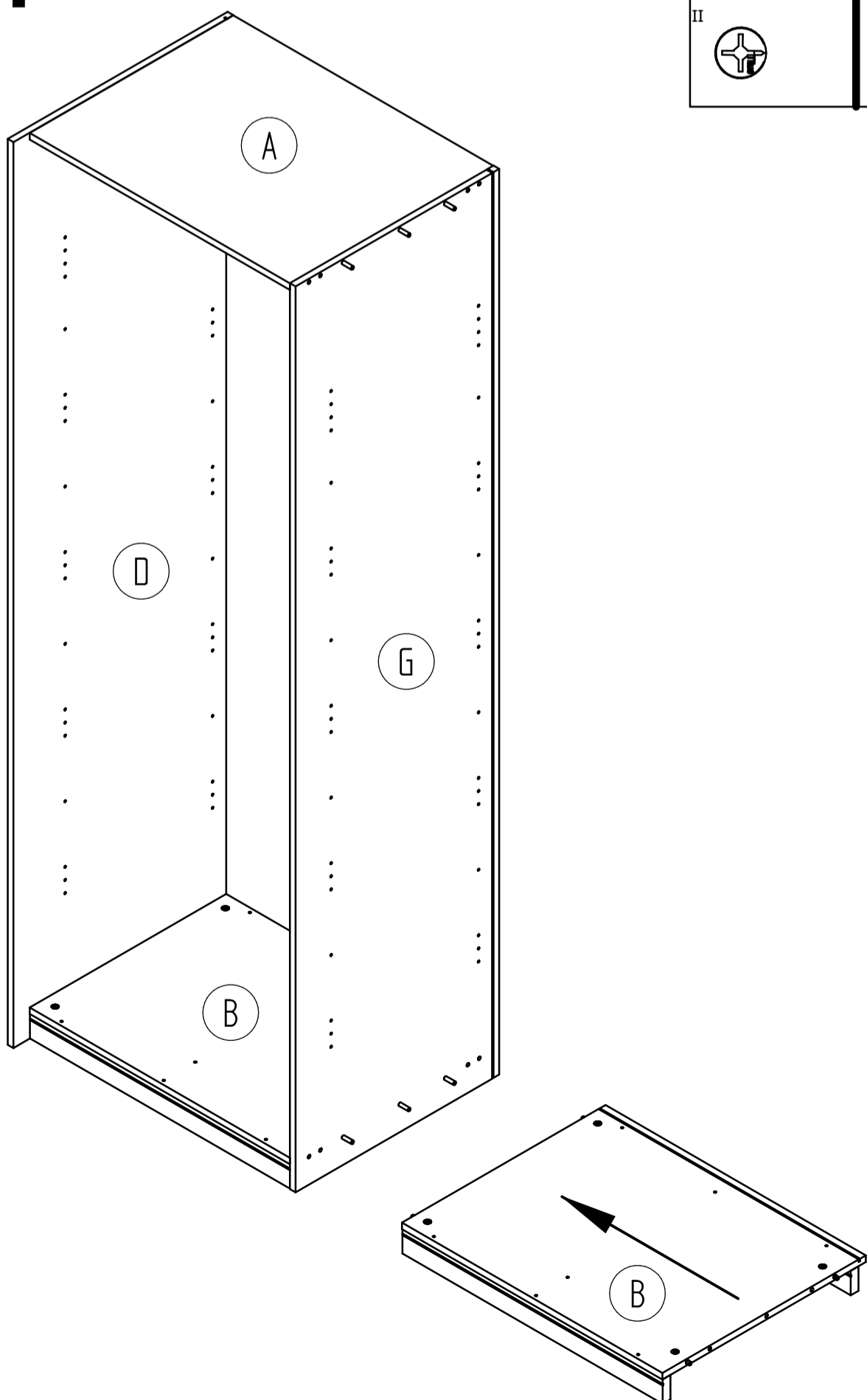
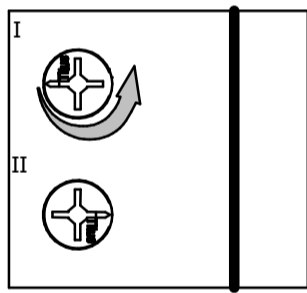
3.2



3.3

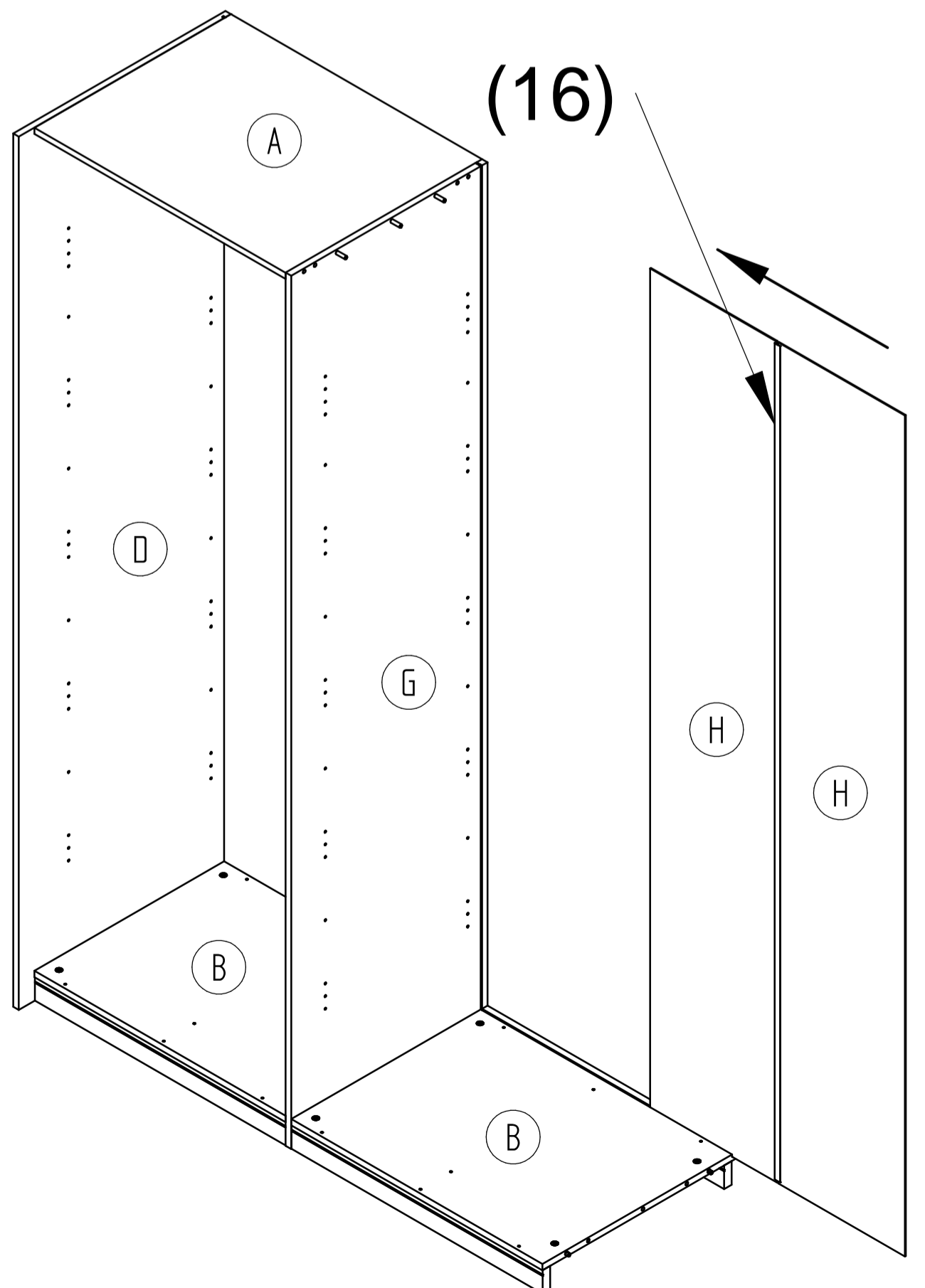


3.4

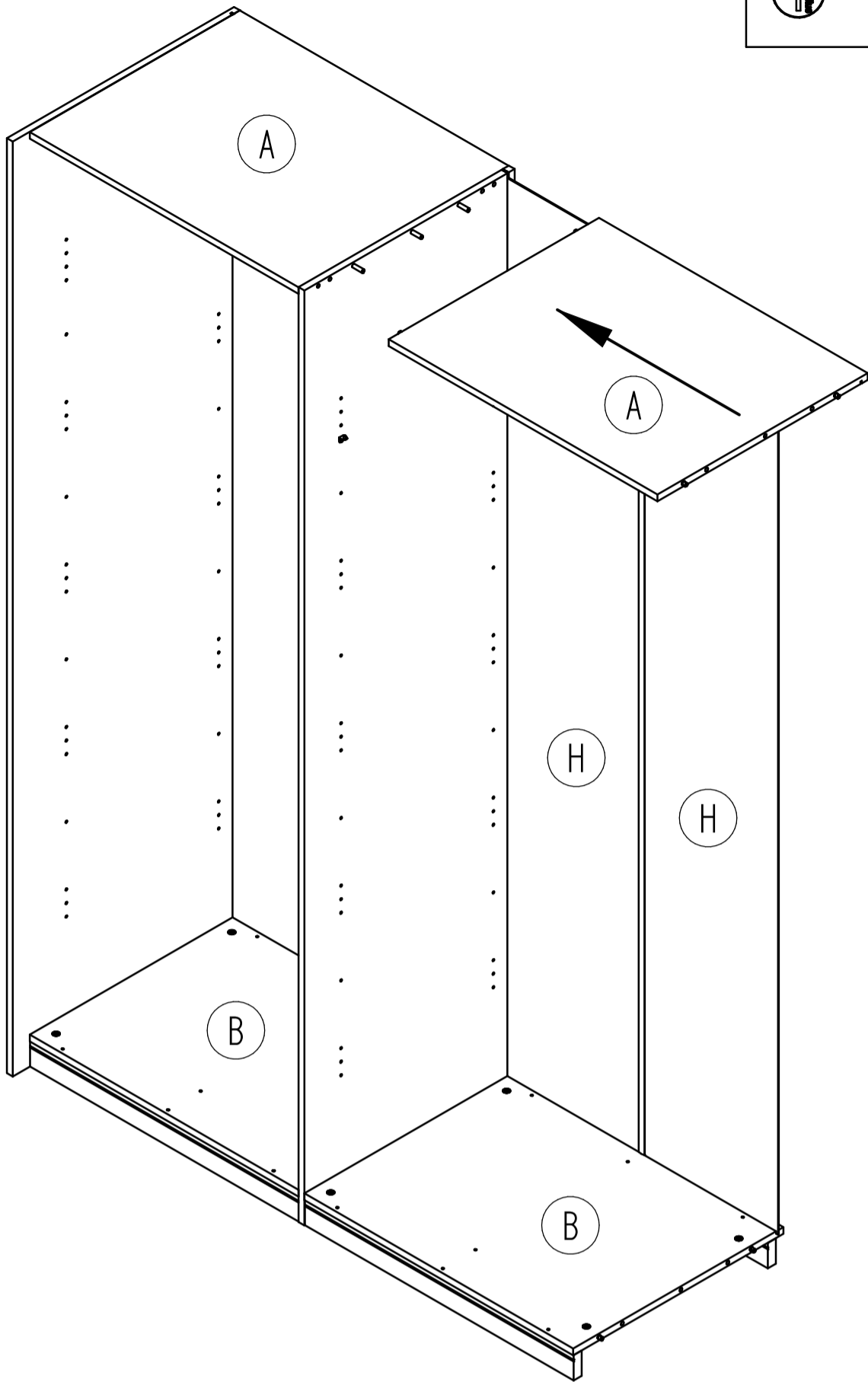
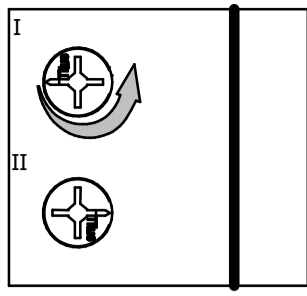


3.5

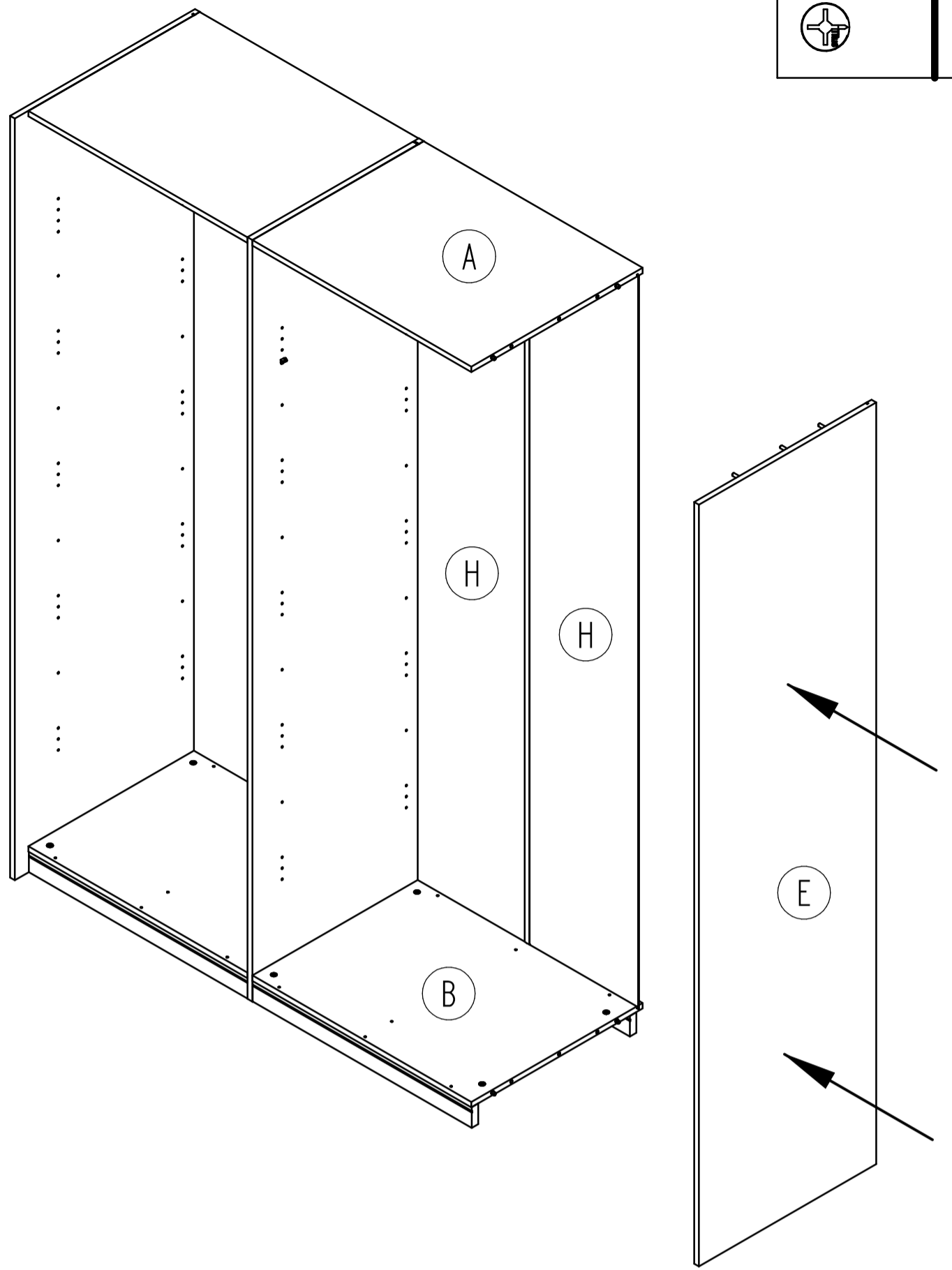
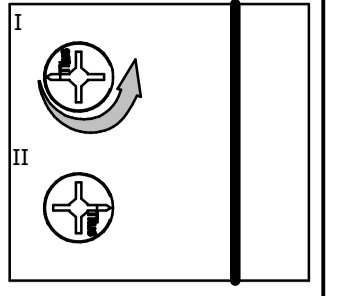
(16)



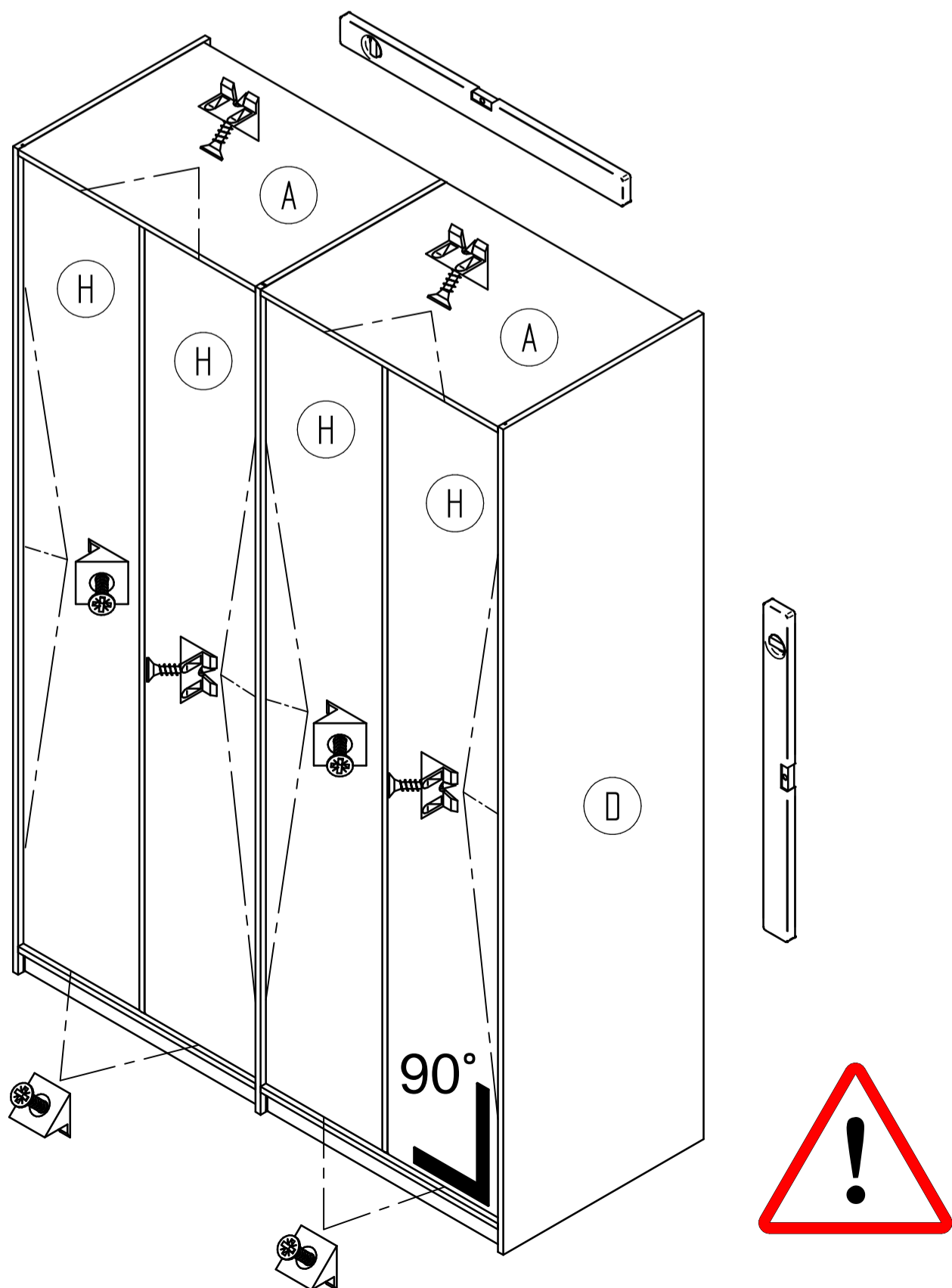
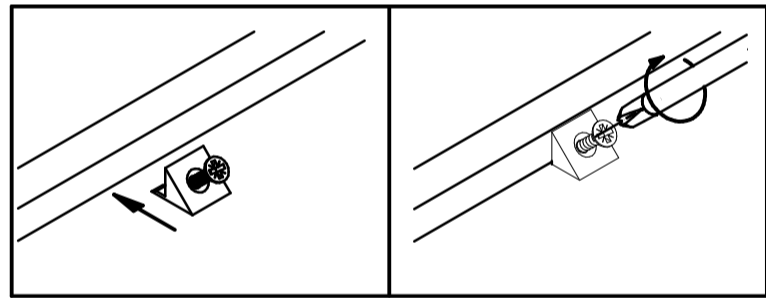
3.6



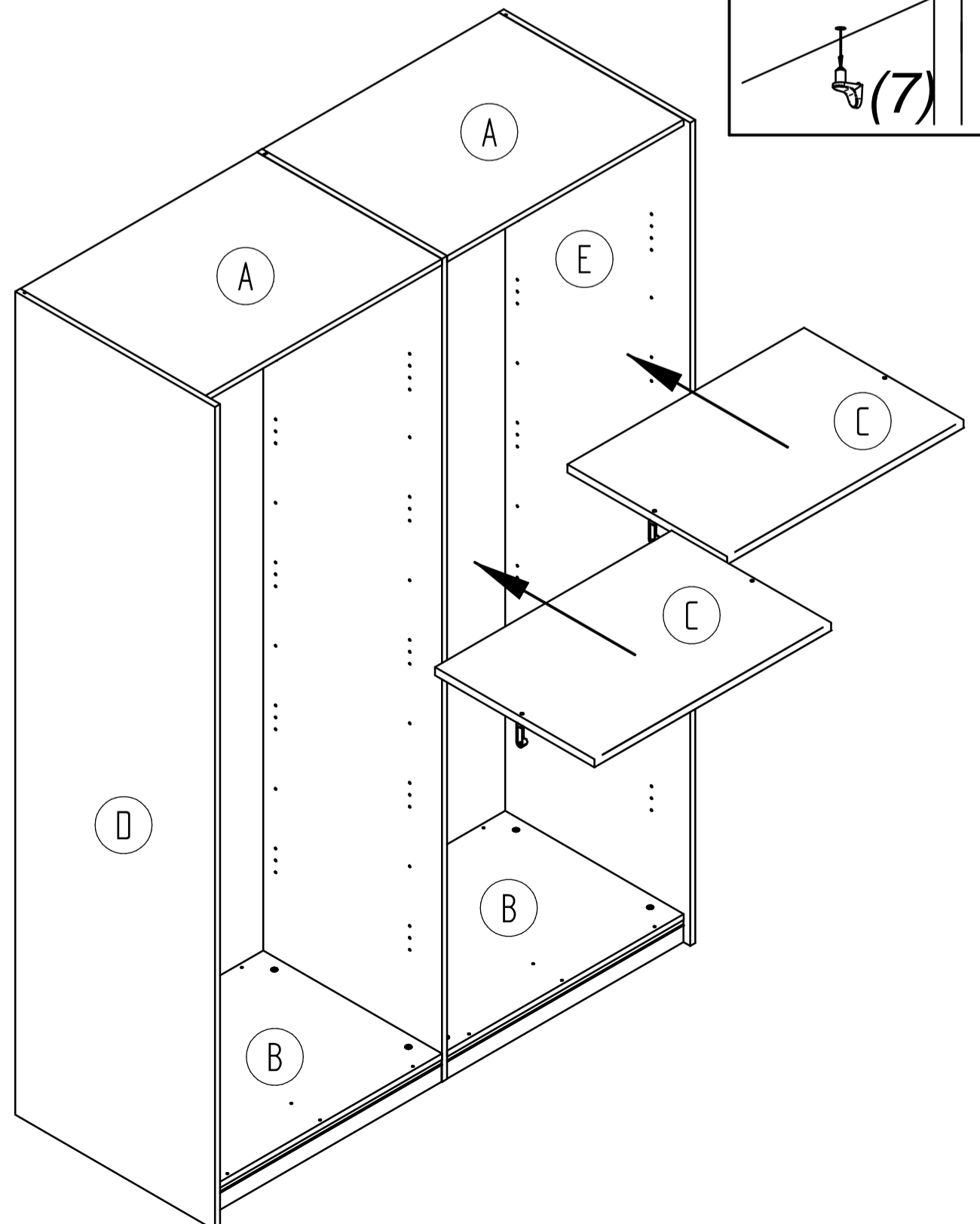
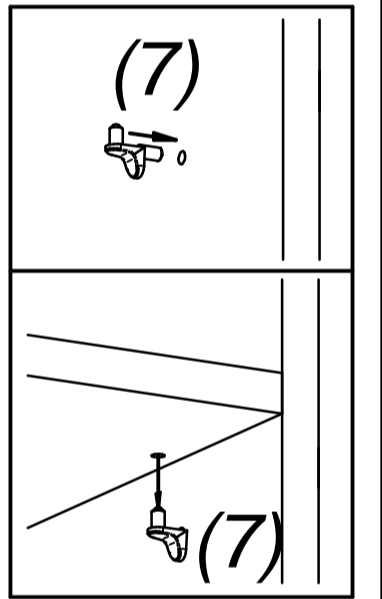
3.7



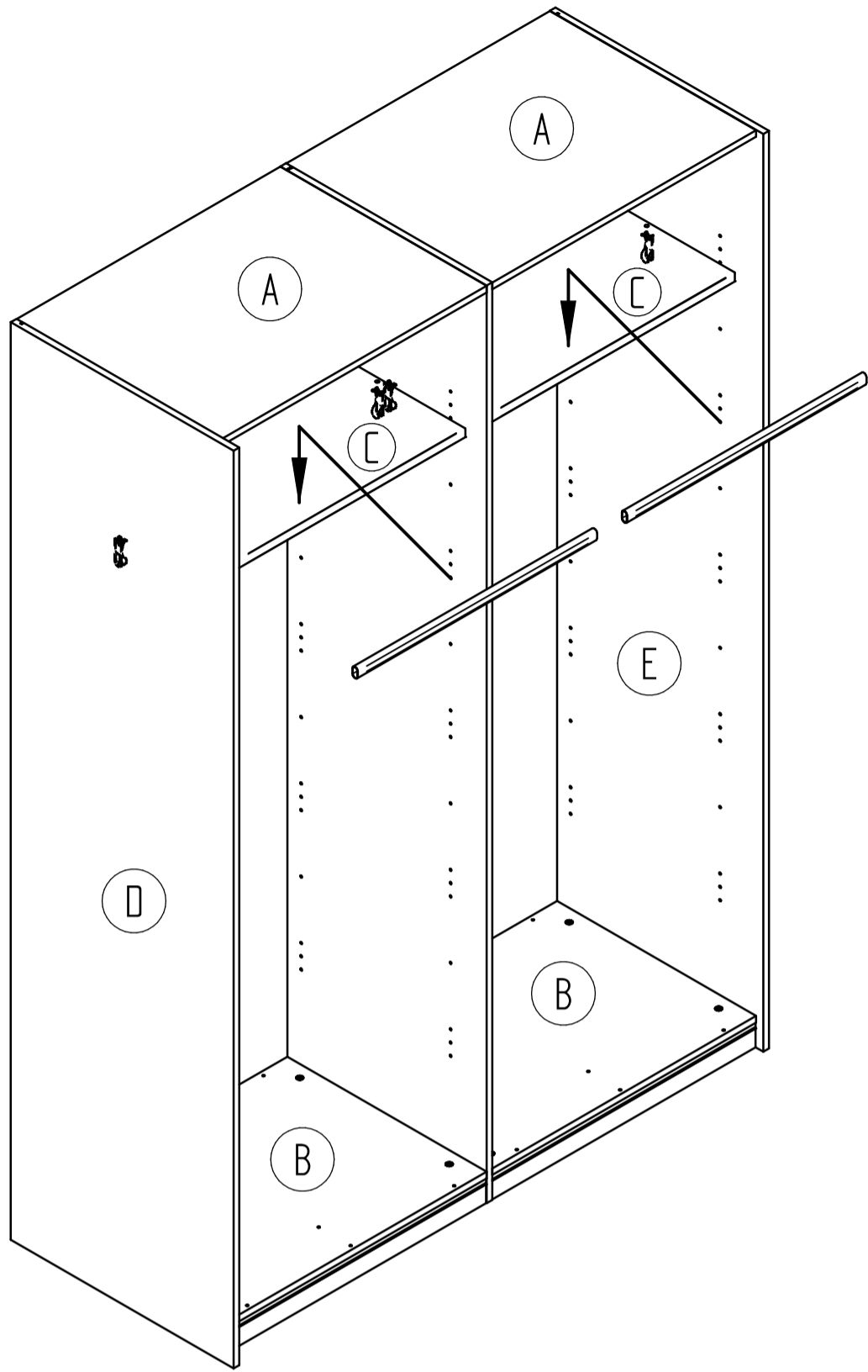
3.8



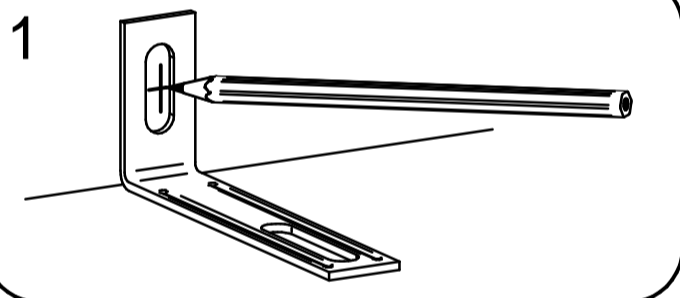
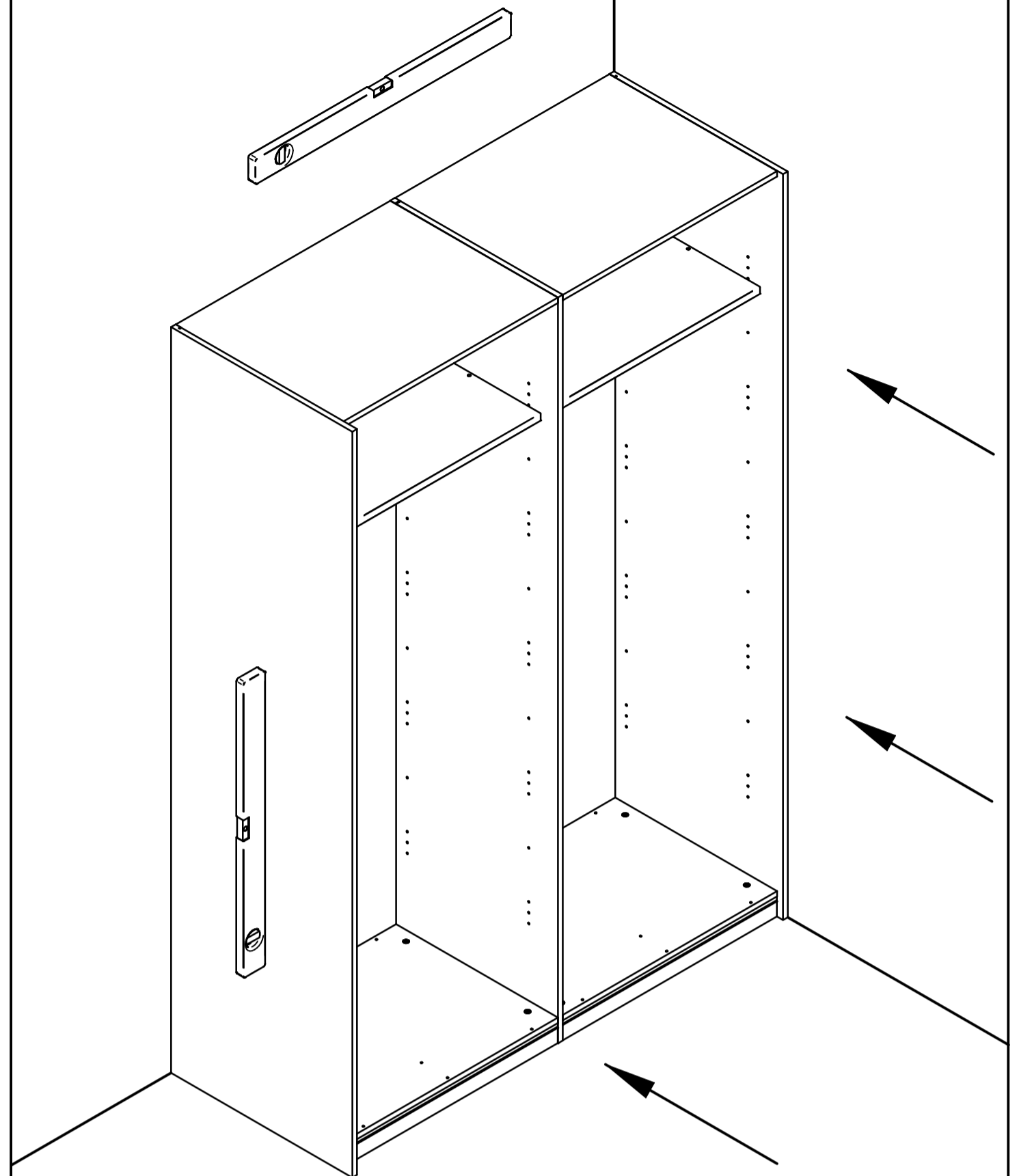
3.9



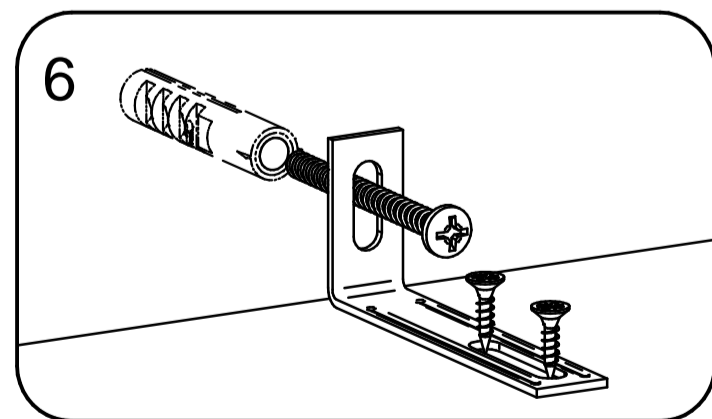
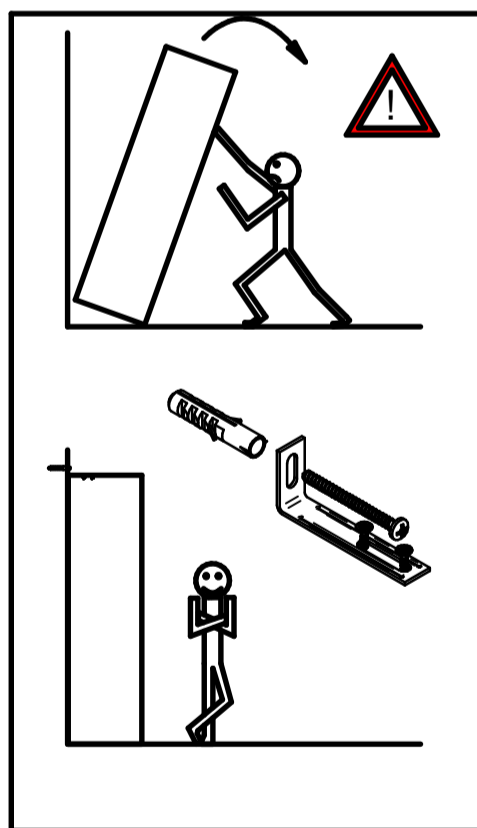
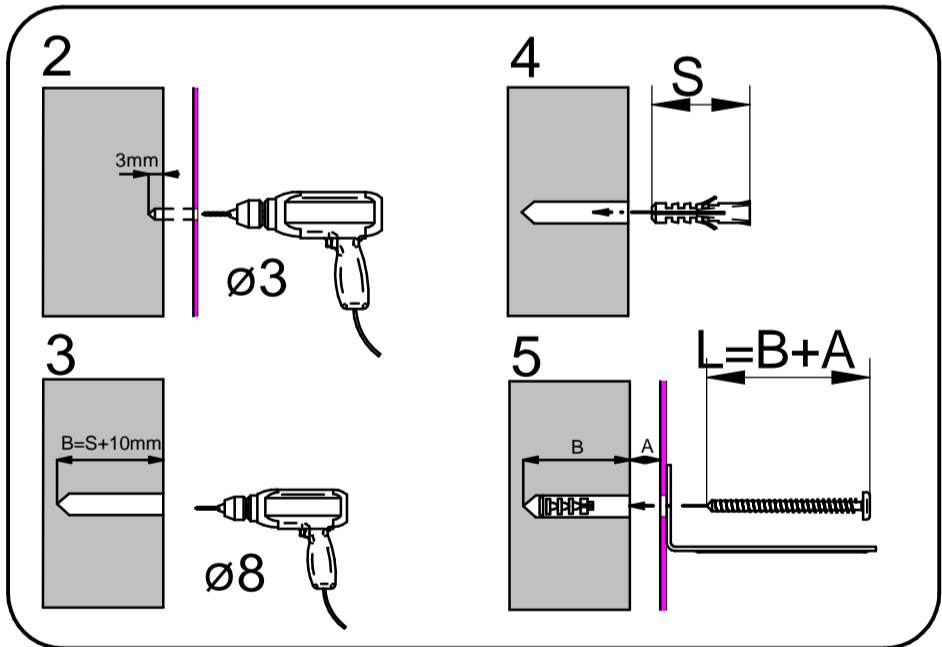
4.



4.1

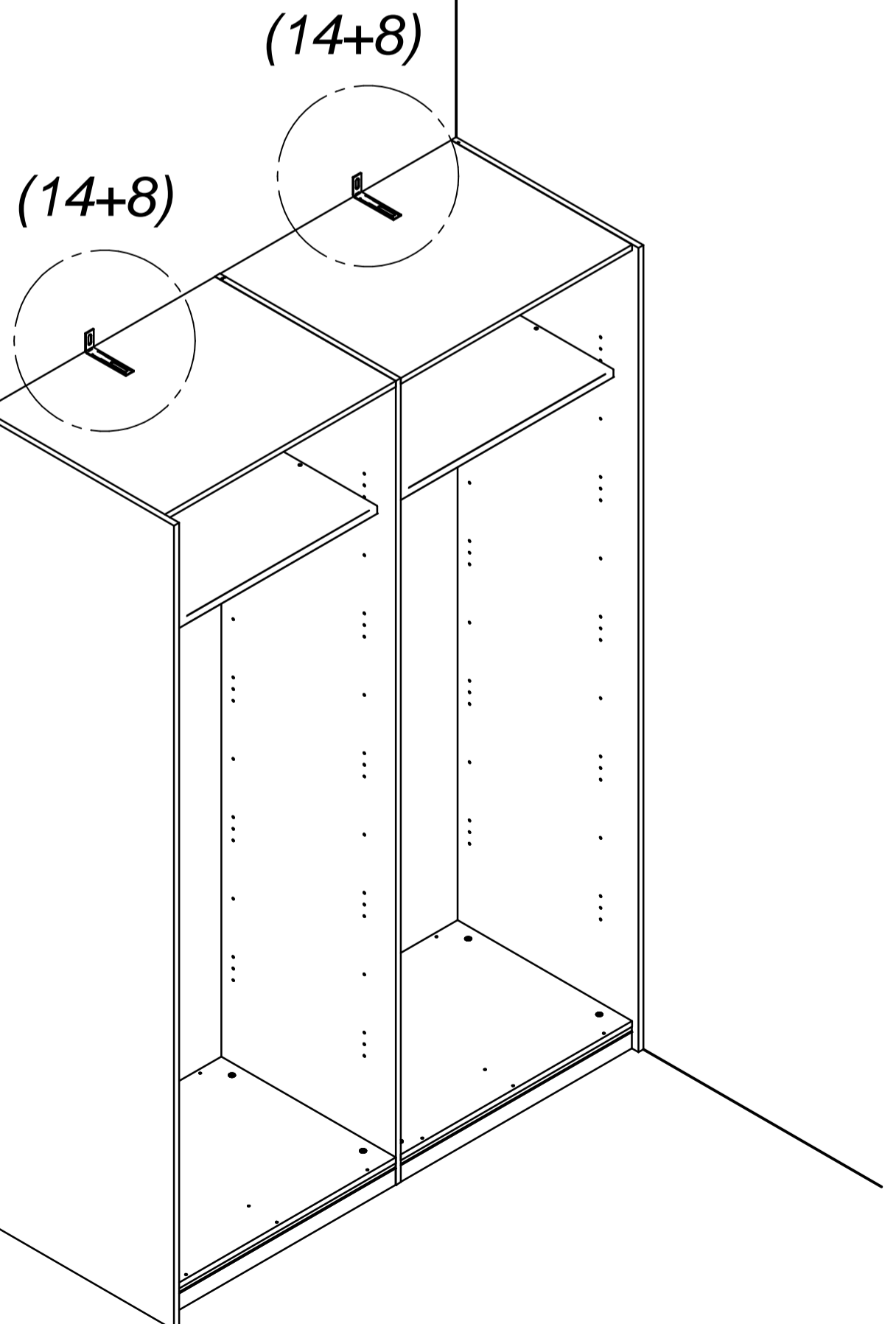
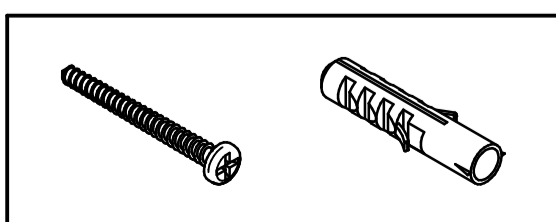


4.2

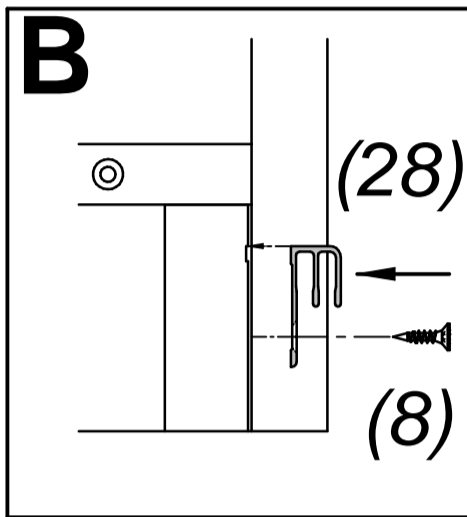
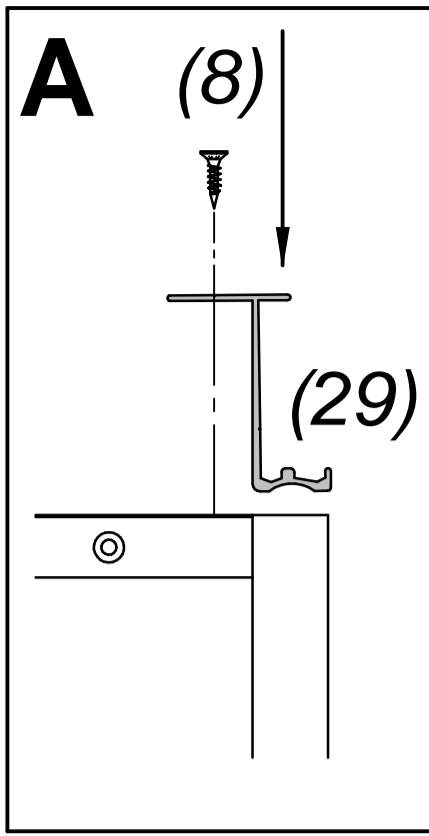
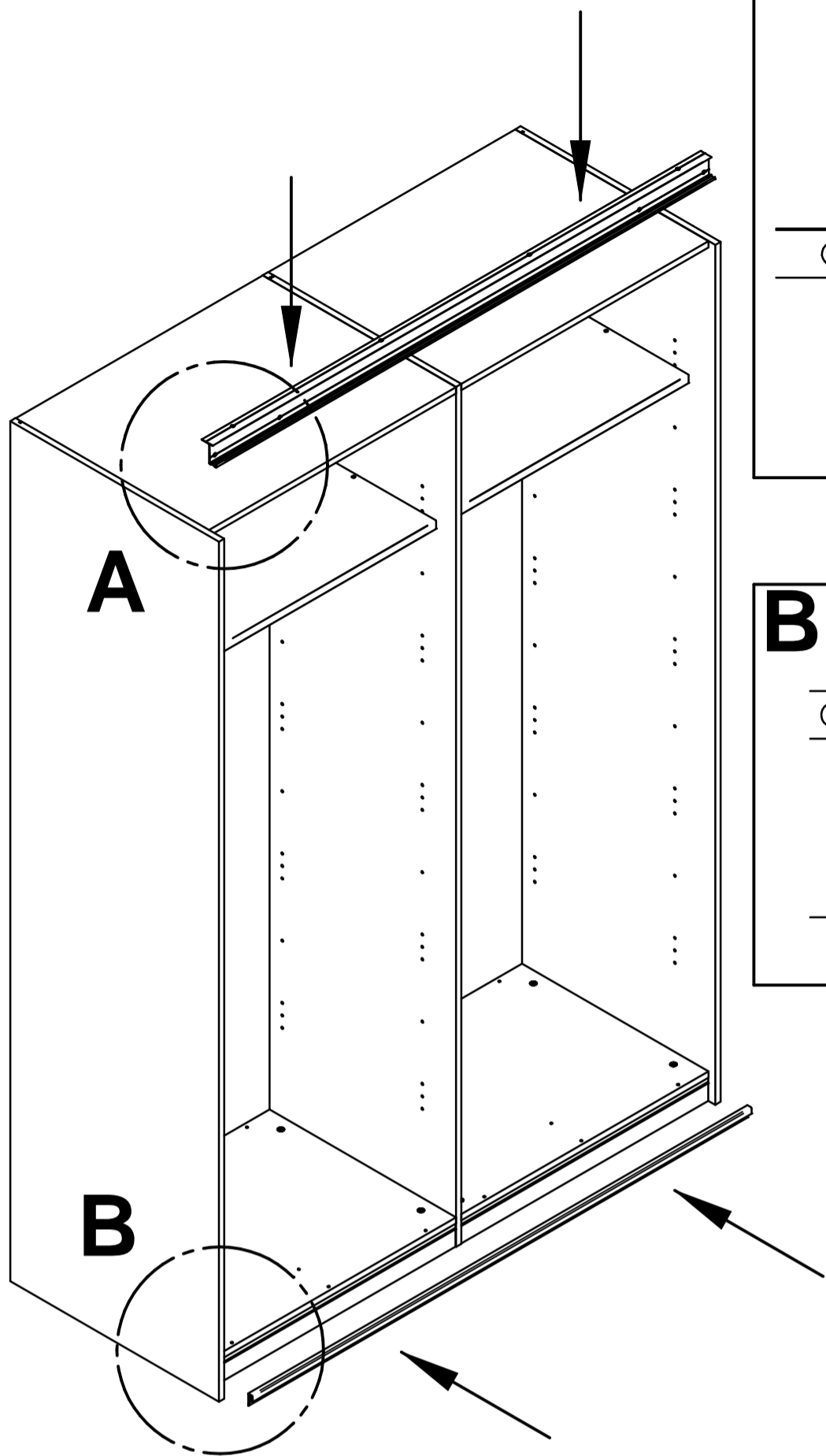


Wenn Möbelstücke umkippen, können ernste oder lebensgefährliche Verletzungen durch Einklemmen die Folge sein. Um zu verhindern, dass das Möbelstück umkippt, muss es fest an der Wand verankert werden. Beschläge für die Wandbefestigung sind nicht beige-packt, da sie von der jeweiligen Wandbeschaffenheit abhängig sind. Befestigungsbeschläge benutzen, die für die heimischen Wände geeignet sind. Bei diesbezüglichen Fragen den örtlichen Fachhandel zu Rate ziehen.

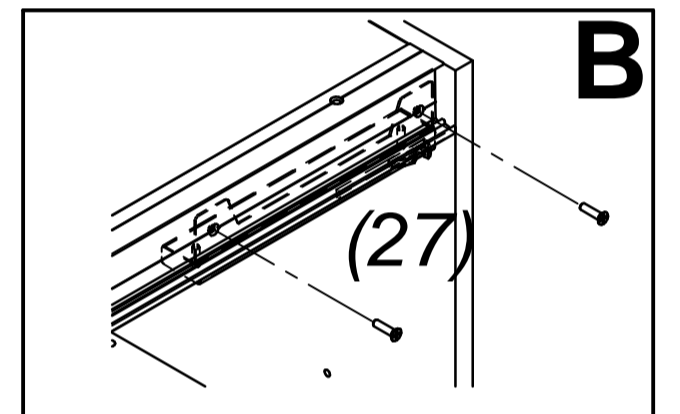
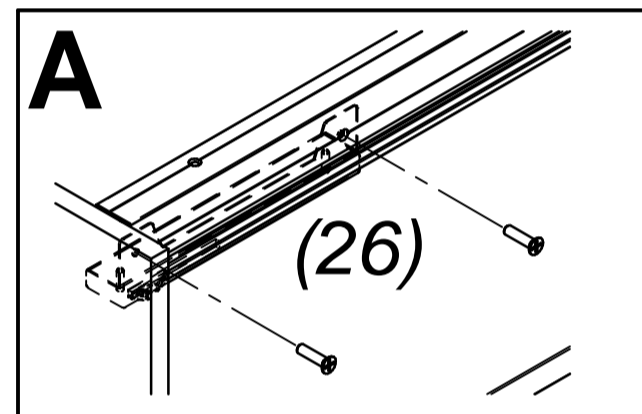
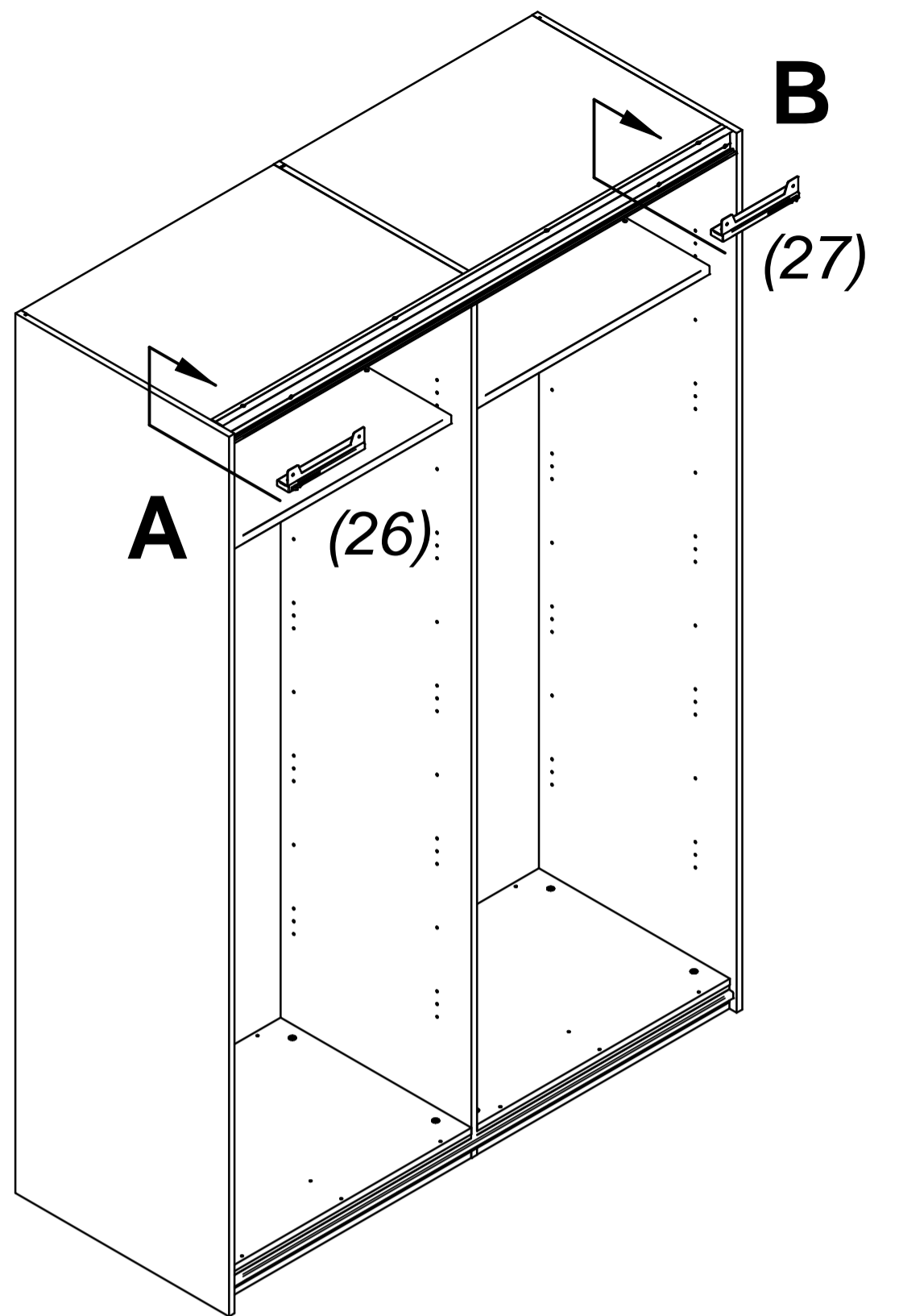
Prevrhnutie nábytku môže spôsobiť vážne či smrteľné zranenia. Aby sa zabránilo prevrhnutiu nábytku, upevnite ho ku stene. Upevňovací materiál nie je súčasťou balenia, pretože na každý materiál steny je potrebné použiť iný typ skrutky a hmoždinky. Použite taký upevňovací materiál, ktorý je vhodný na konkrétny typ steny u vás doma. V prípade potreby sa poraďte s odborníkom.



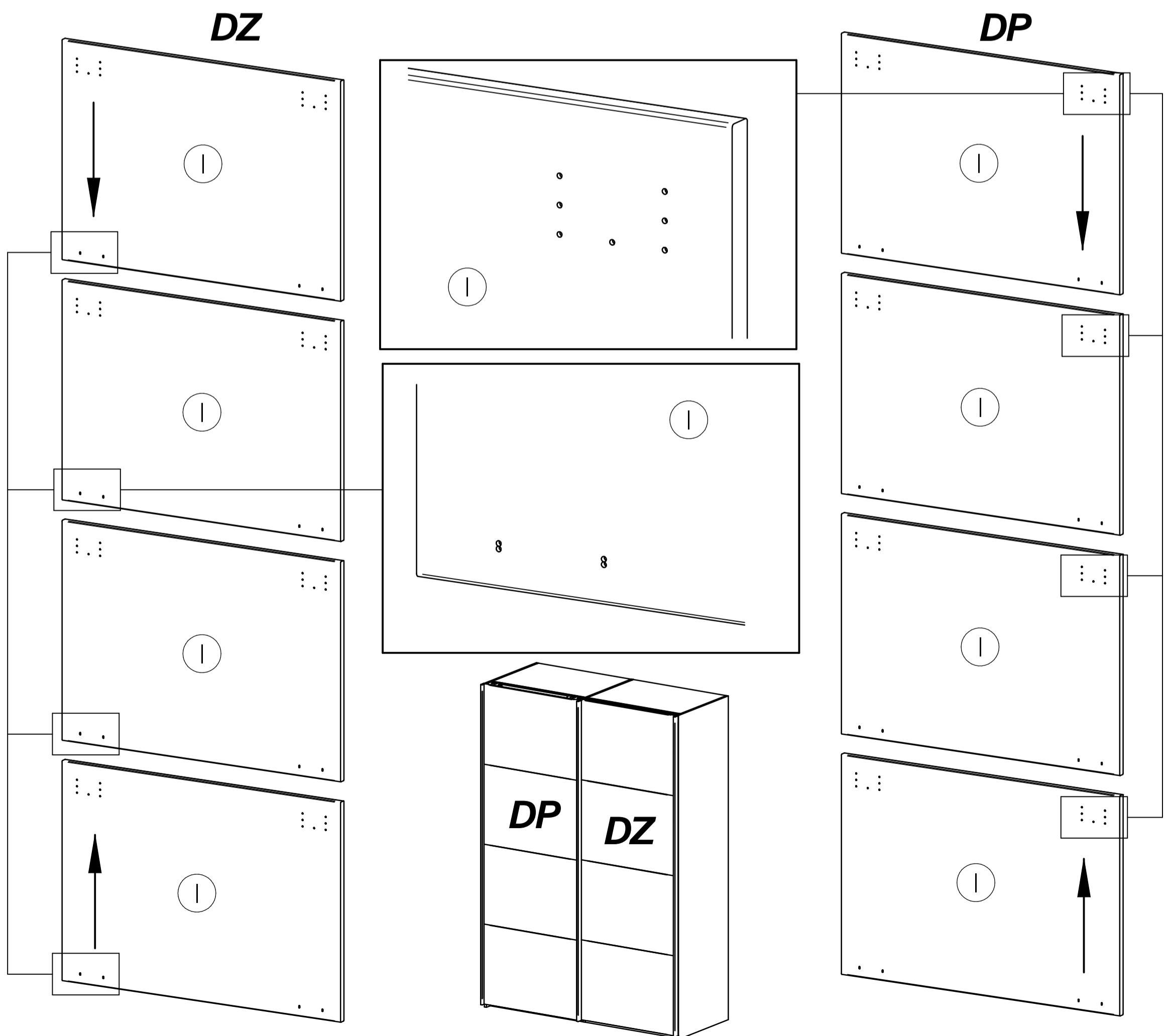
4.3



4.2



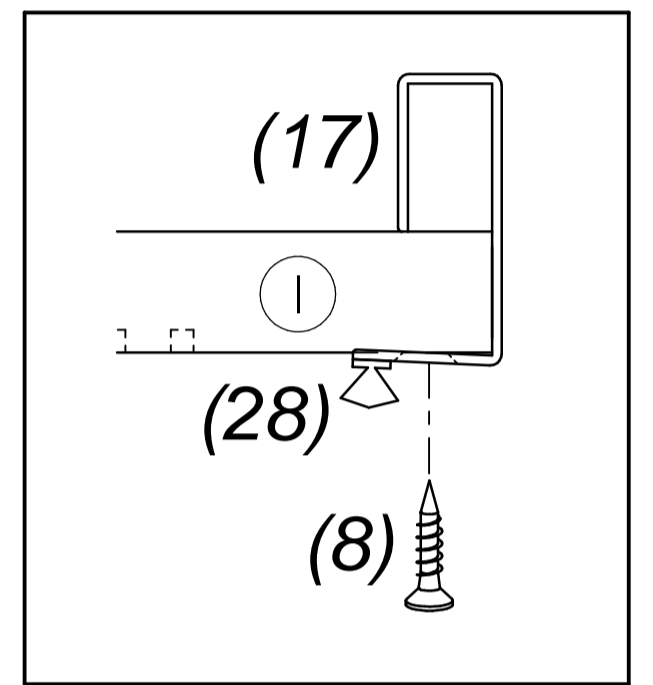
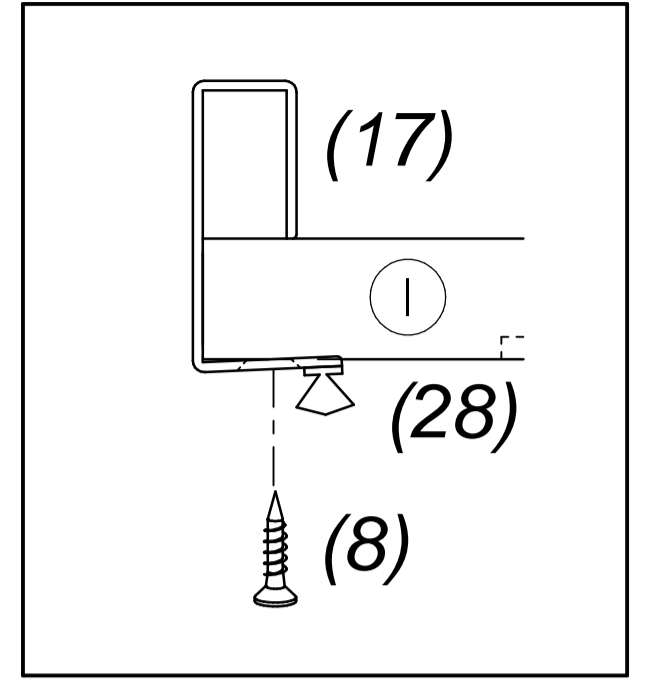
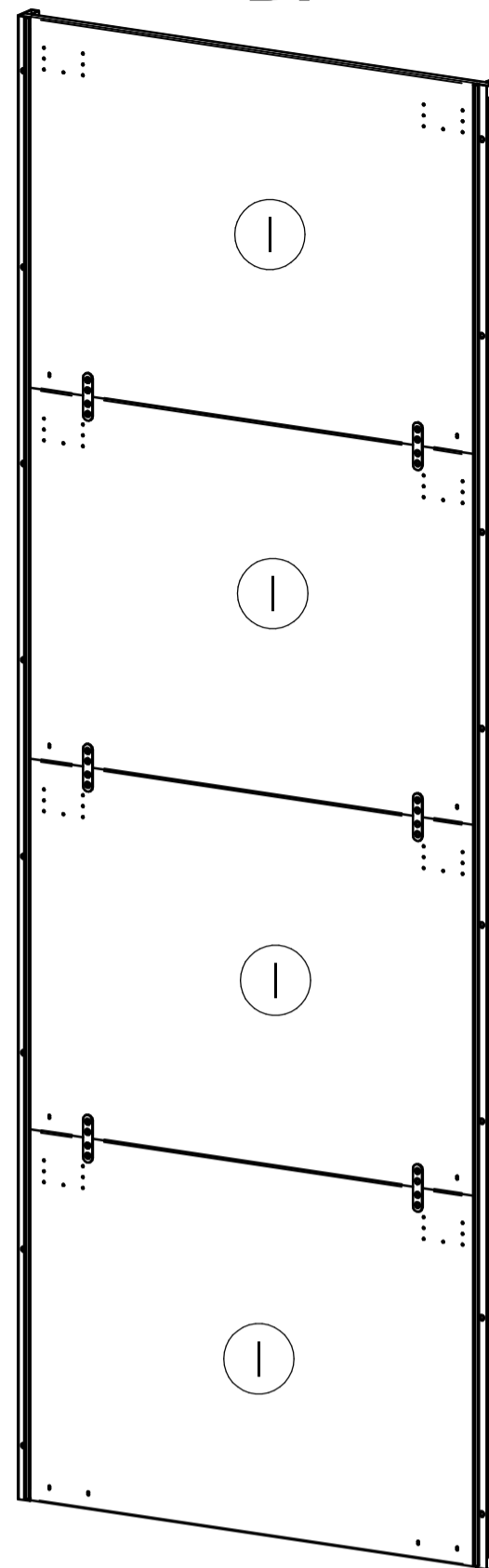
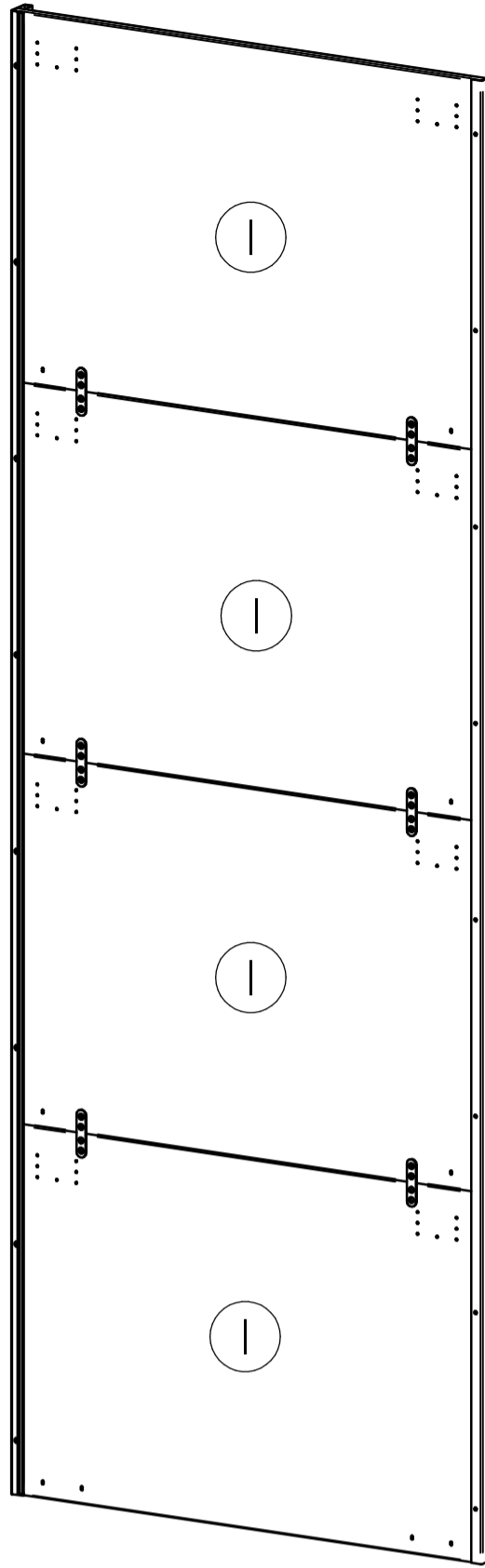
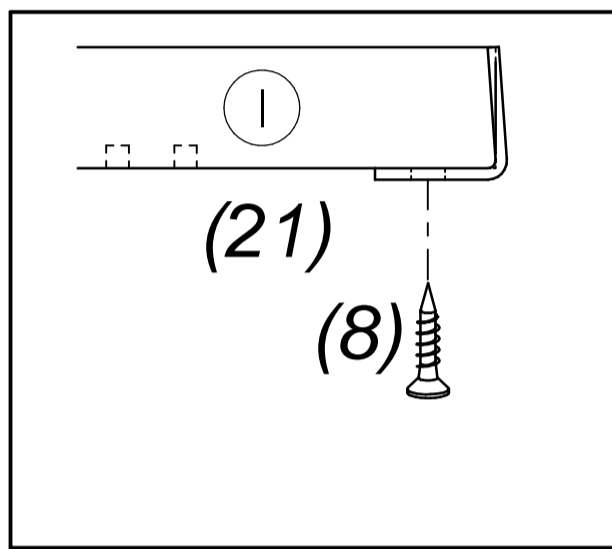
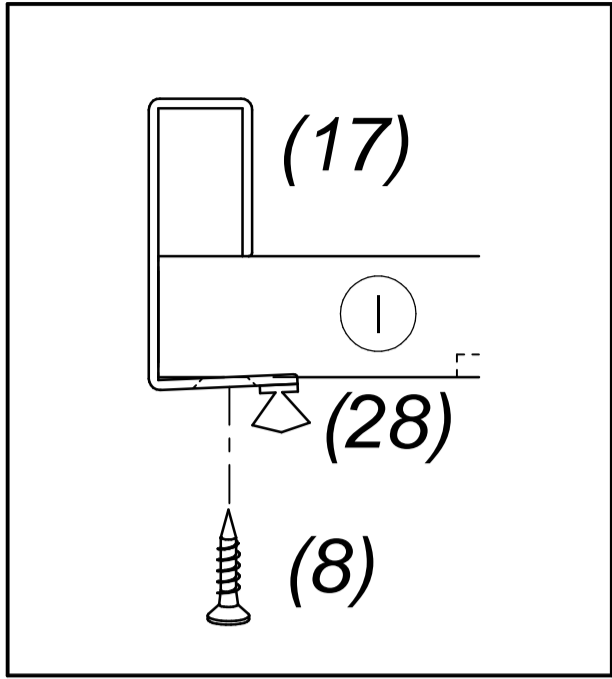
5.



5.1

DZ

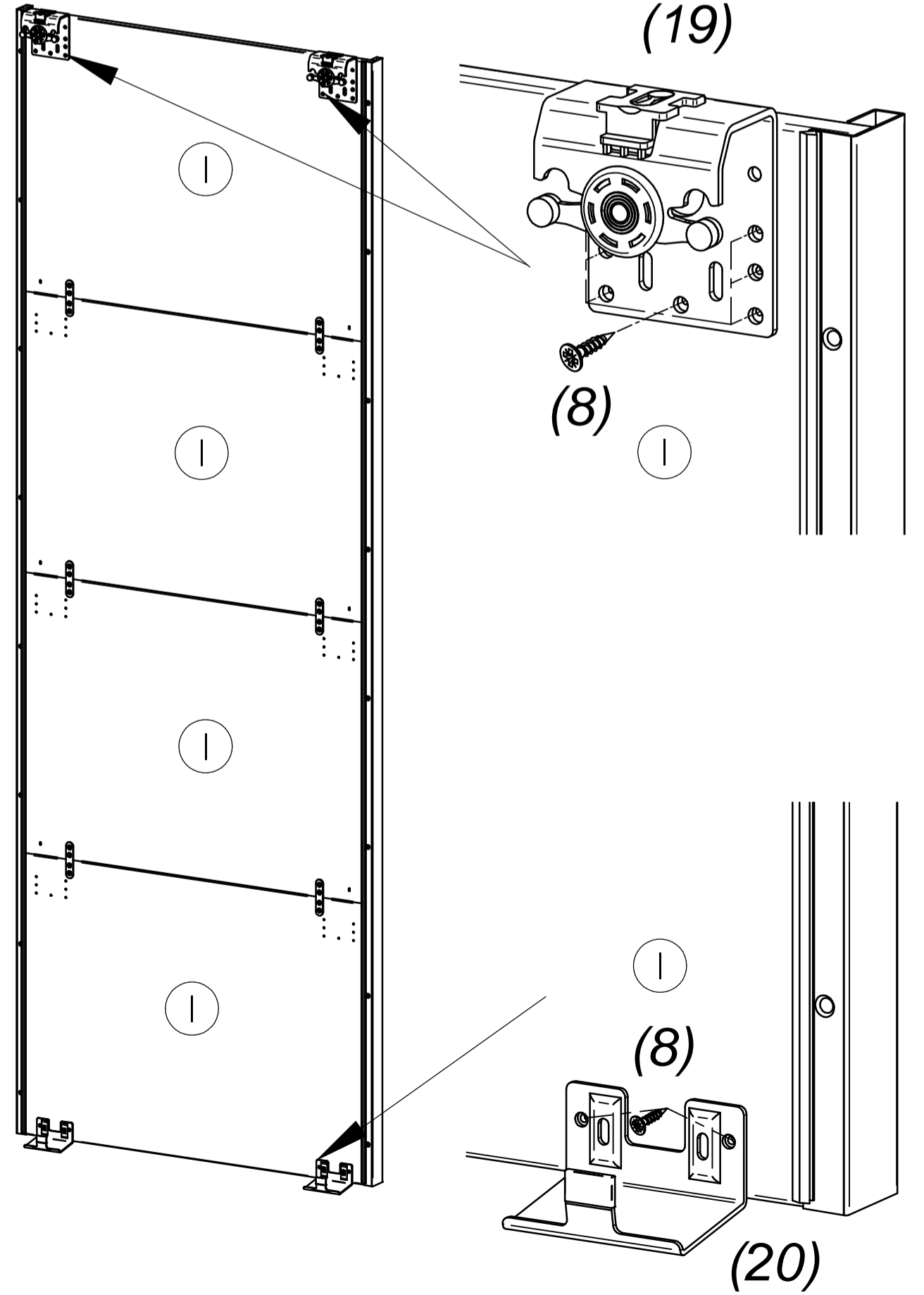
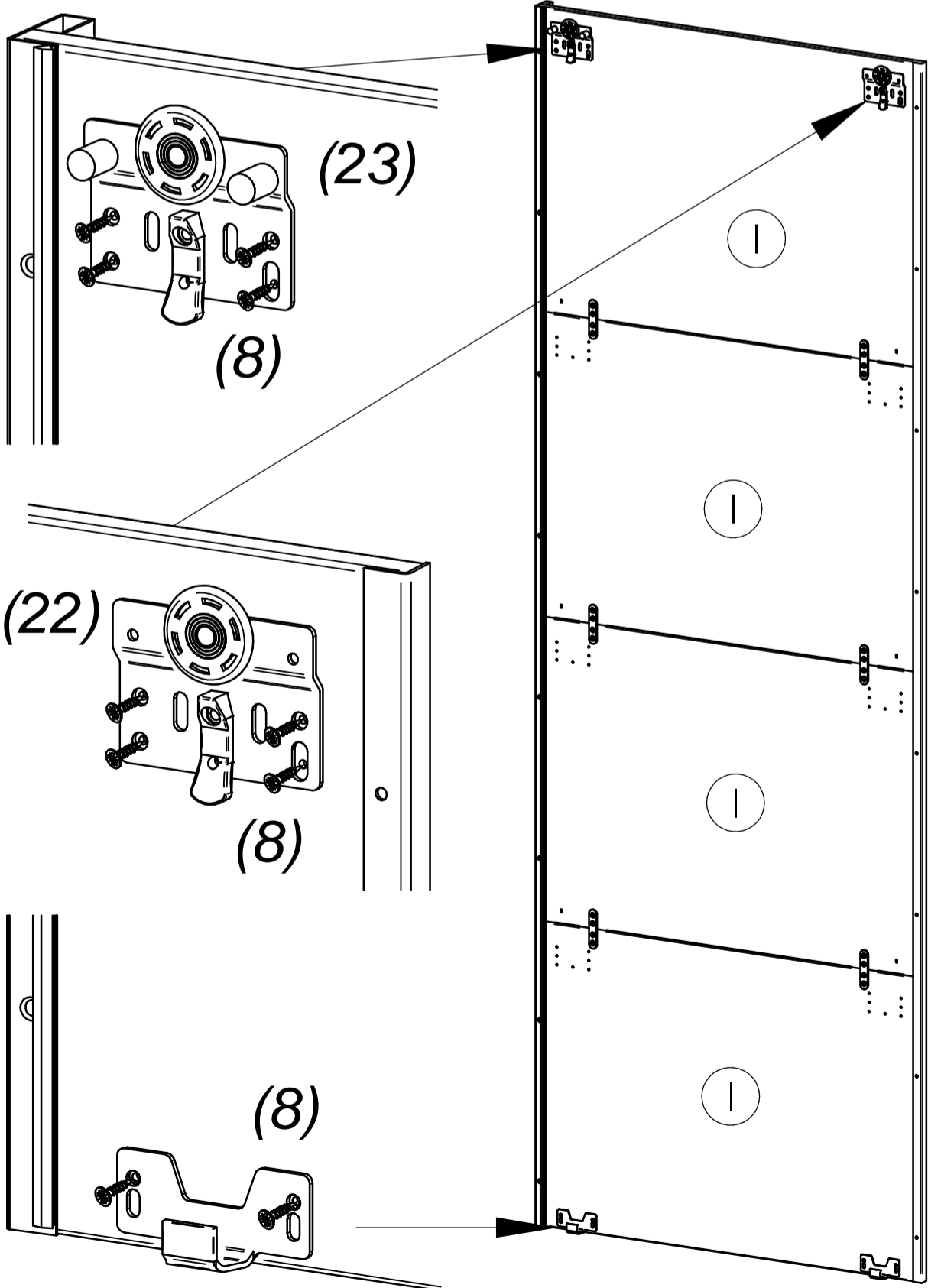
DP



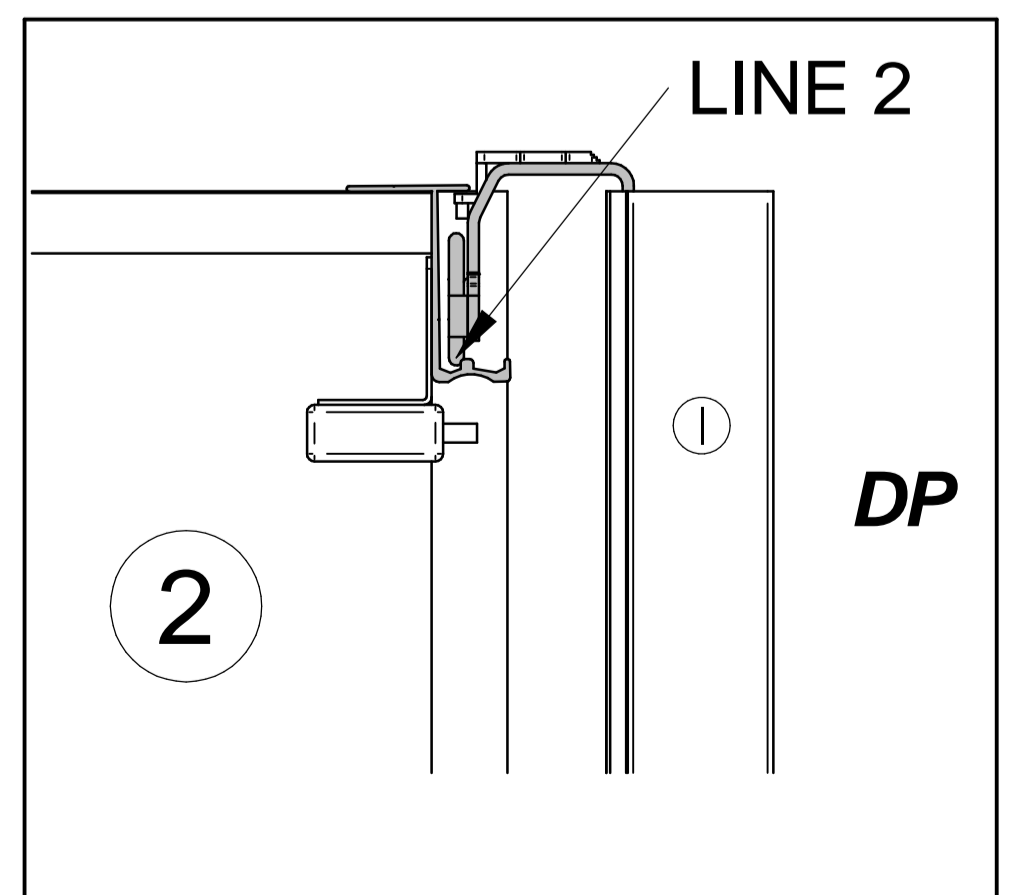
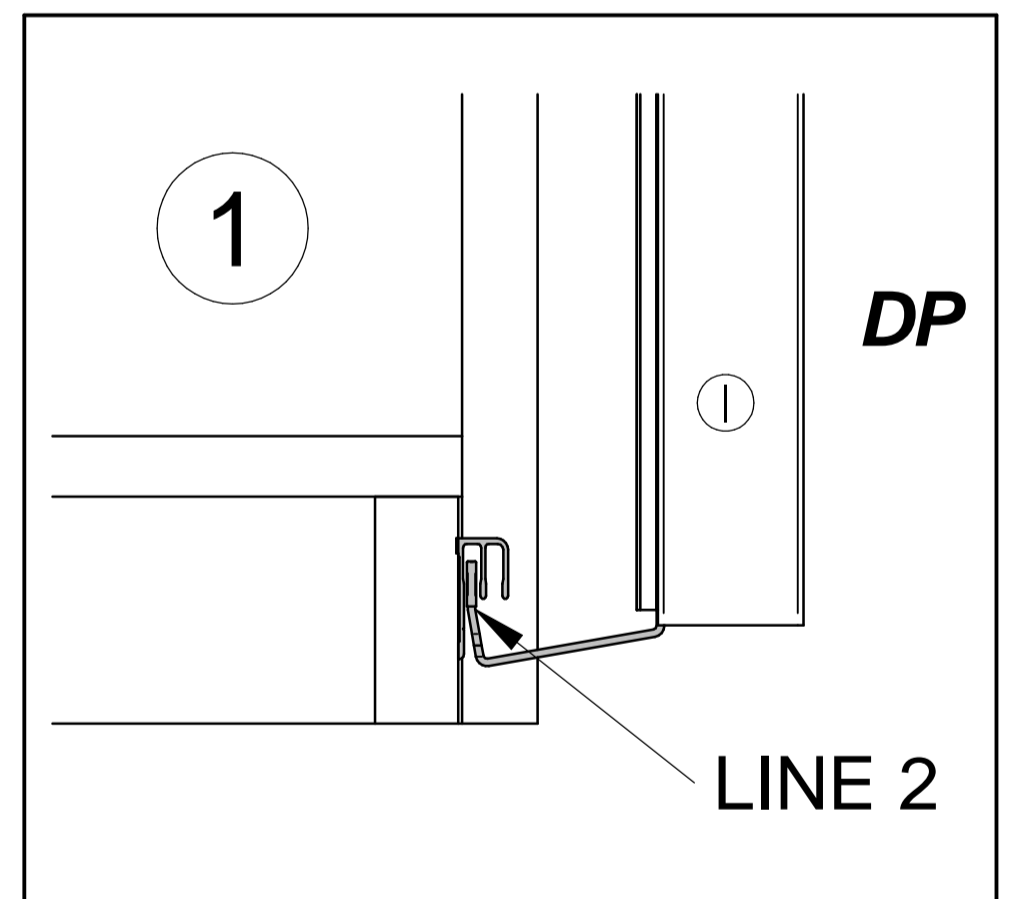
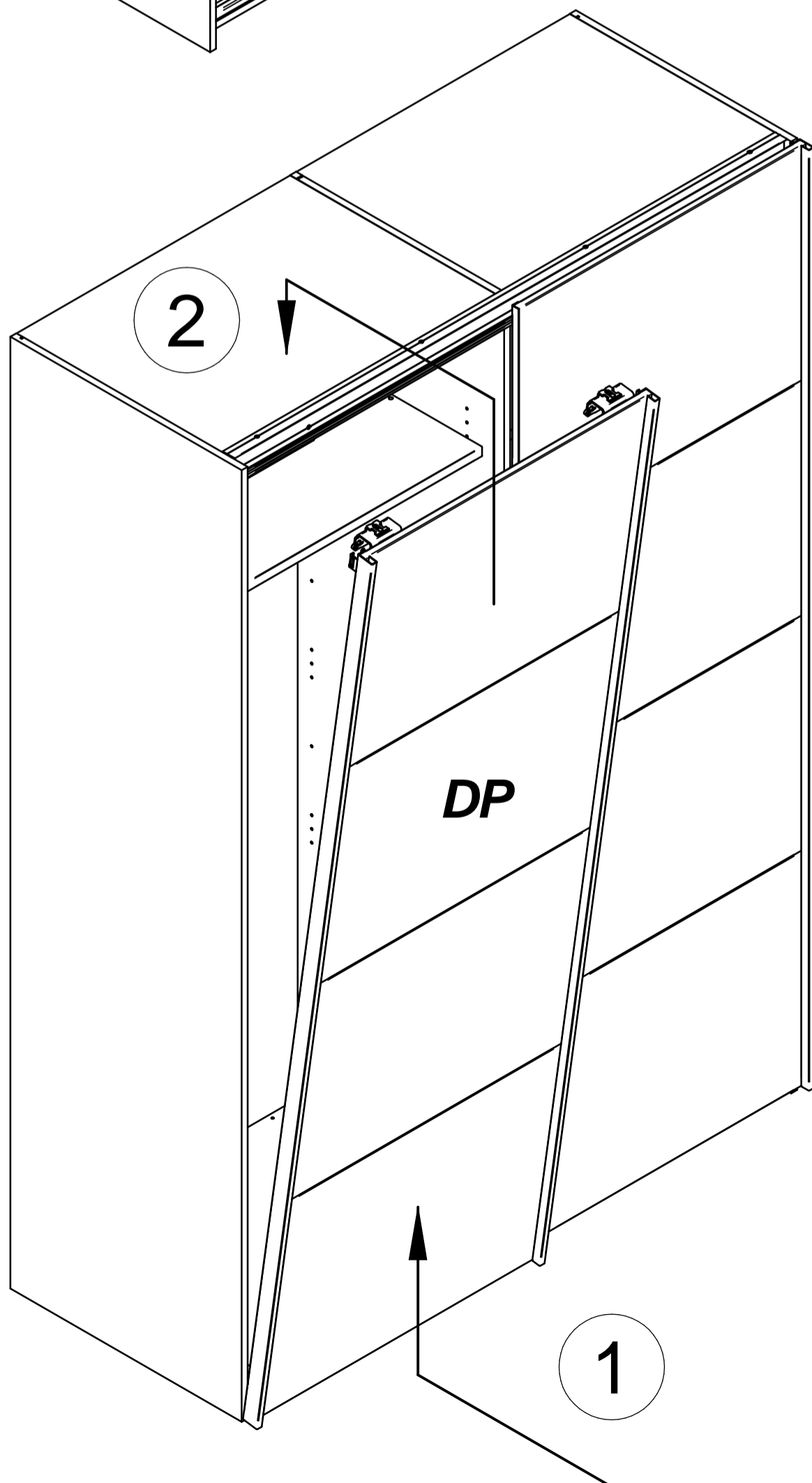
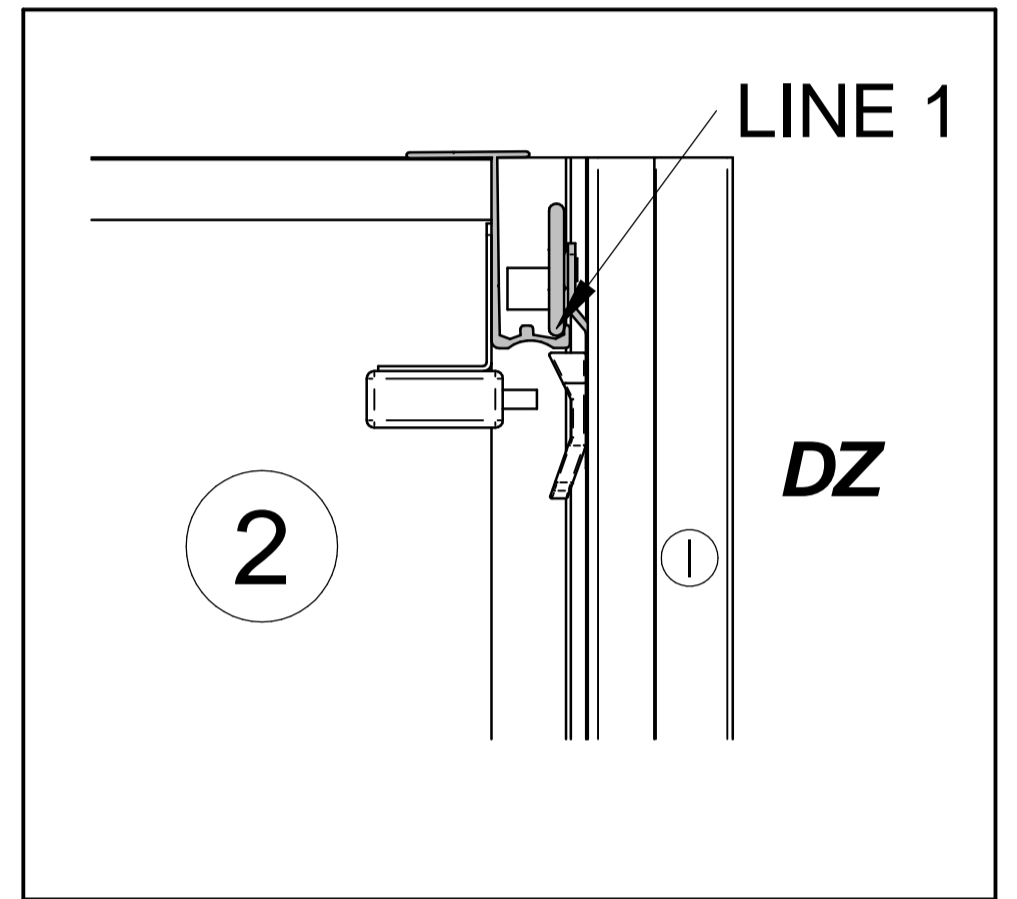
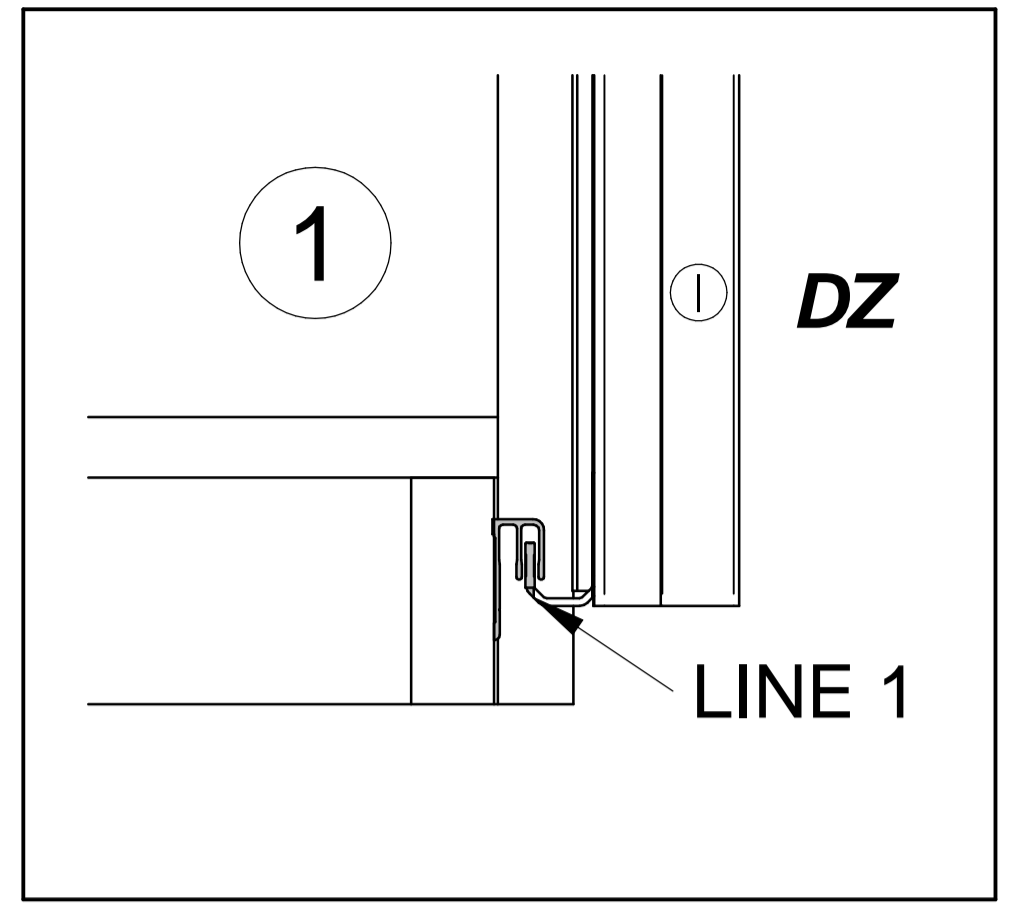
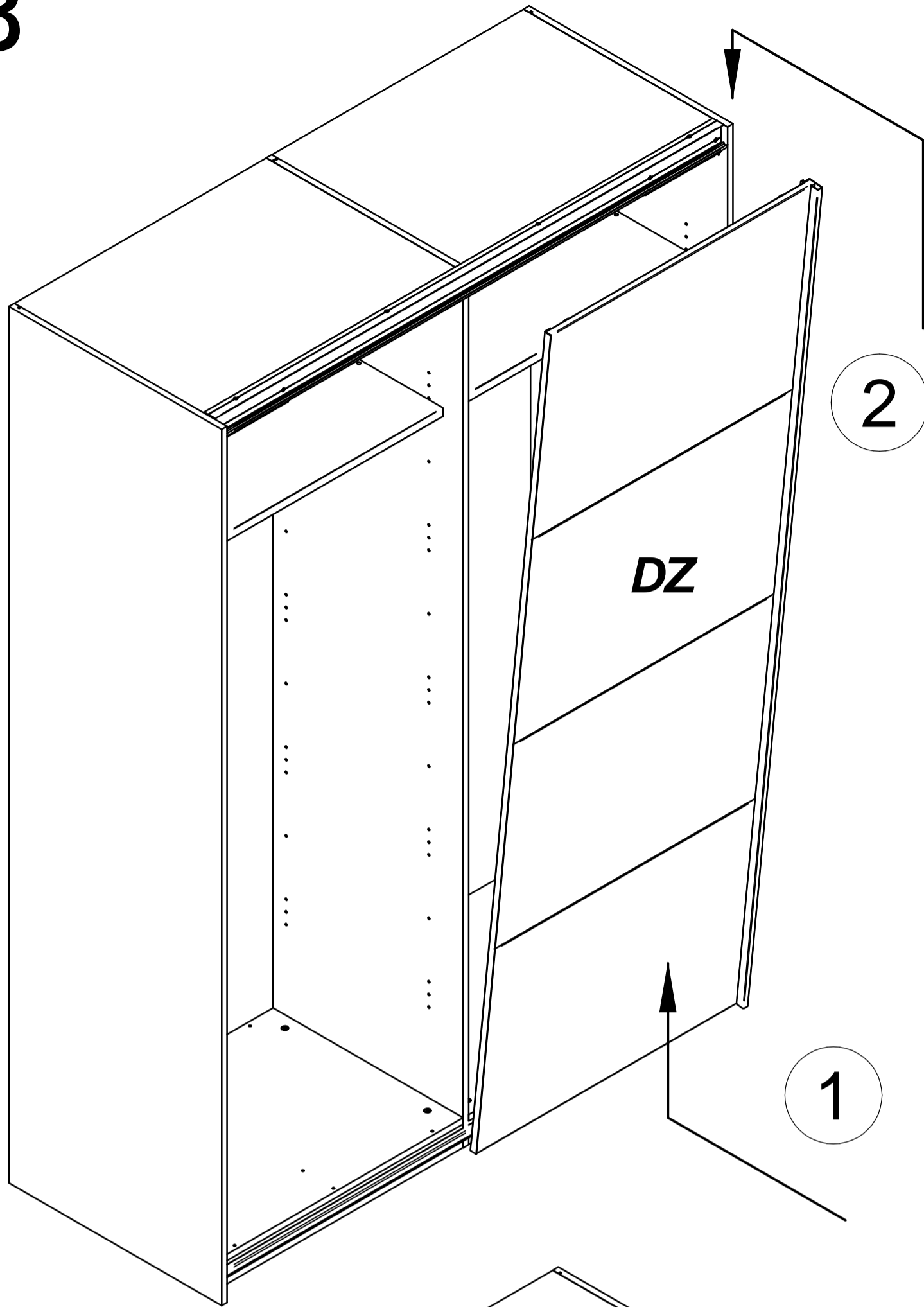
5.2

DZ

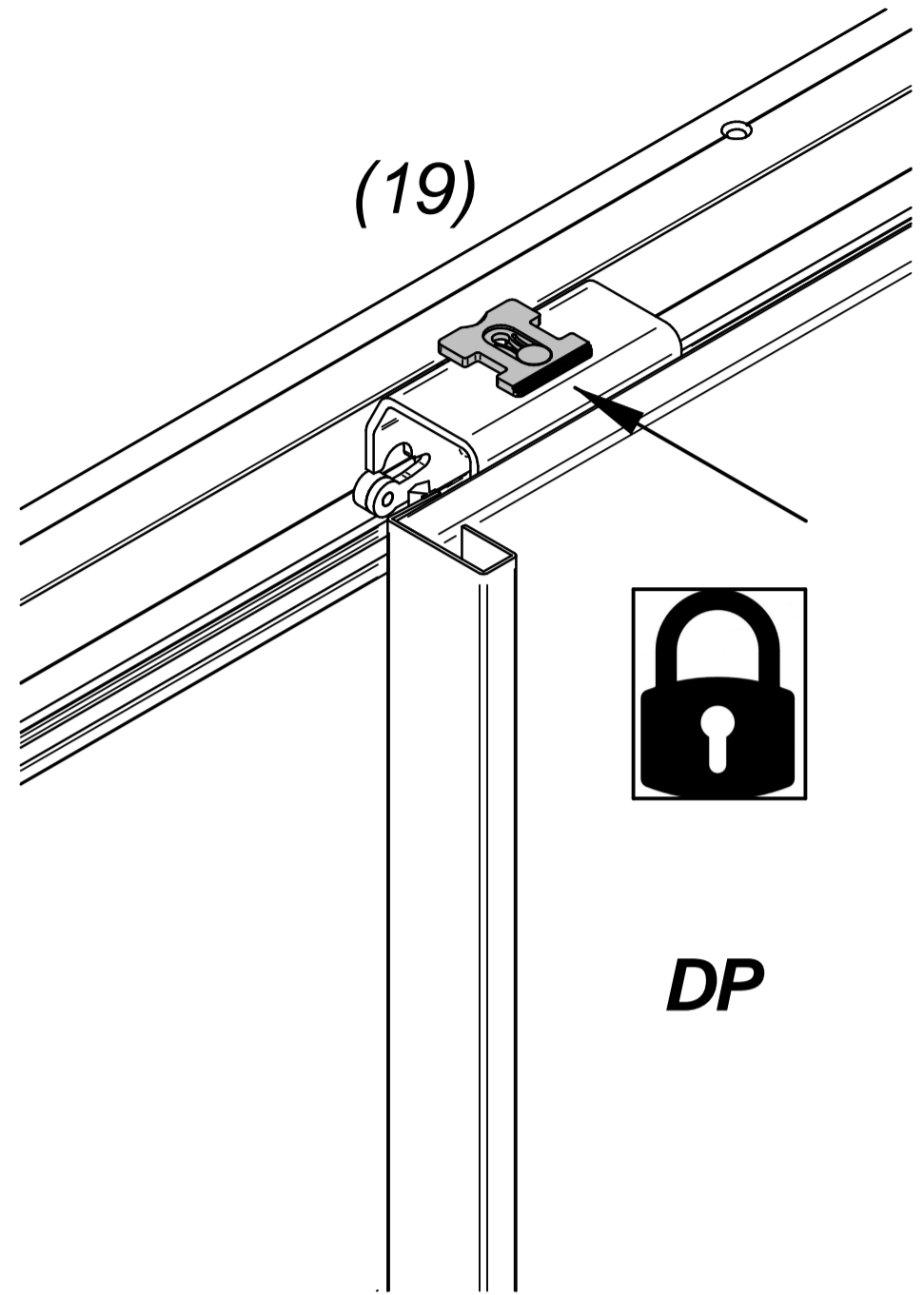
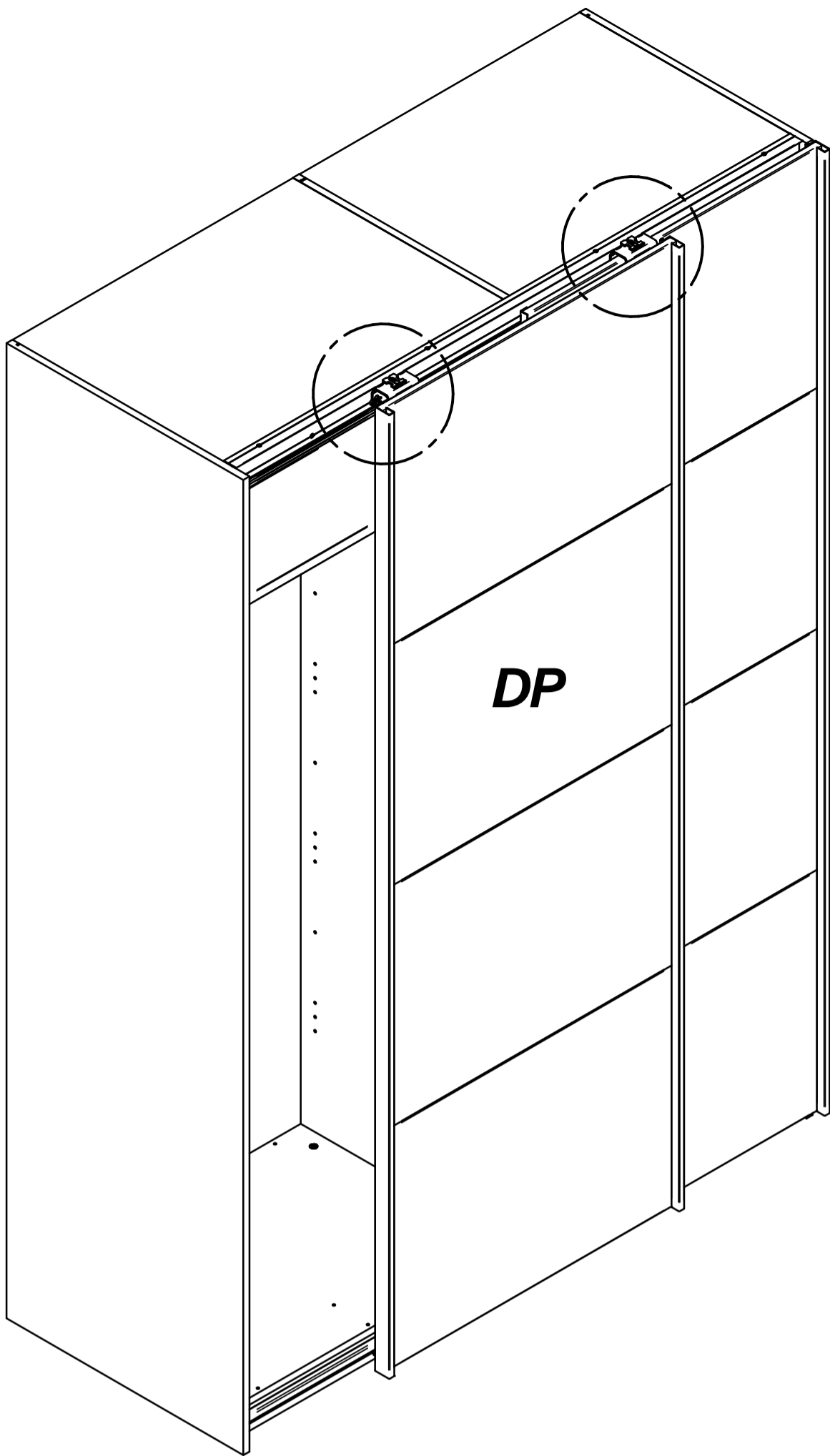
DP



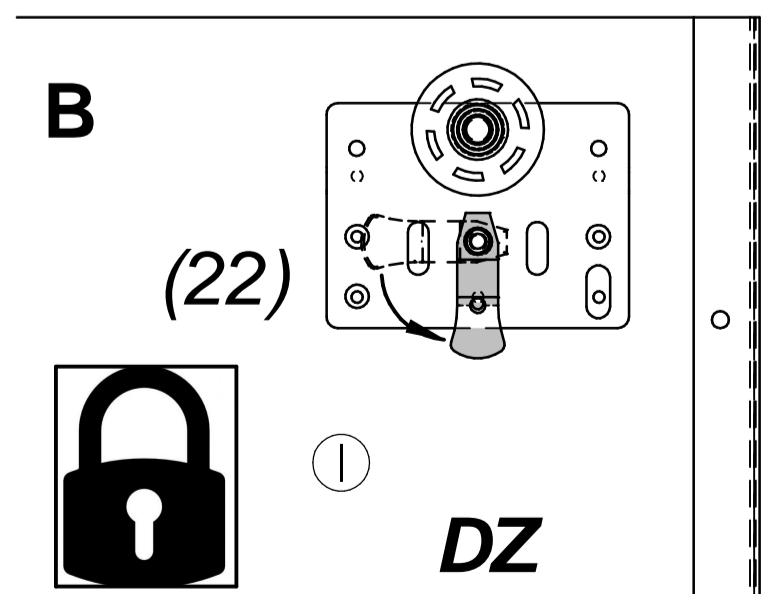
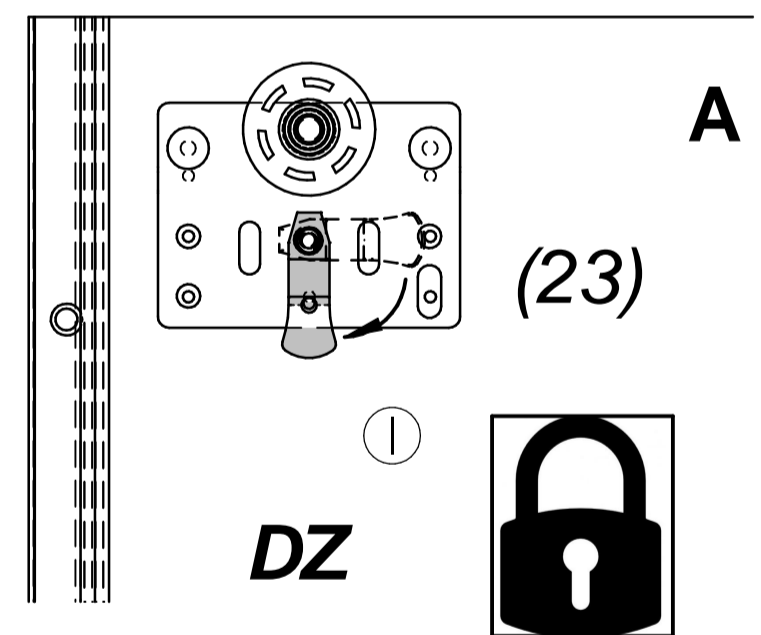
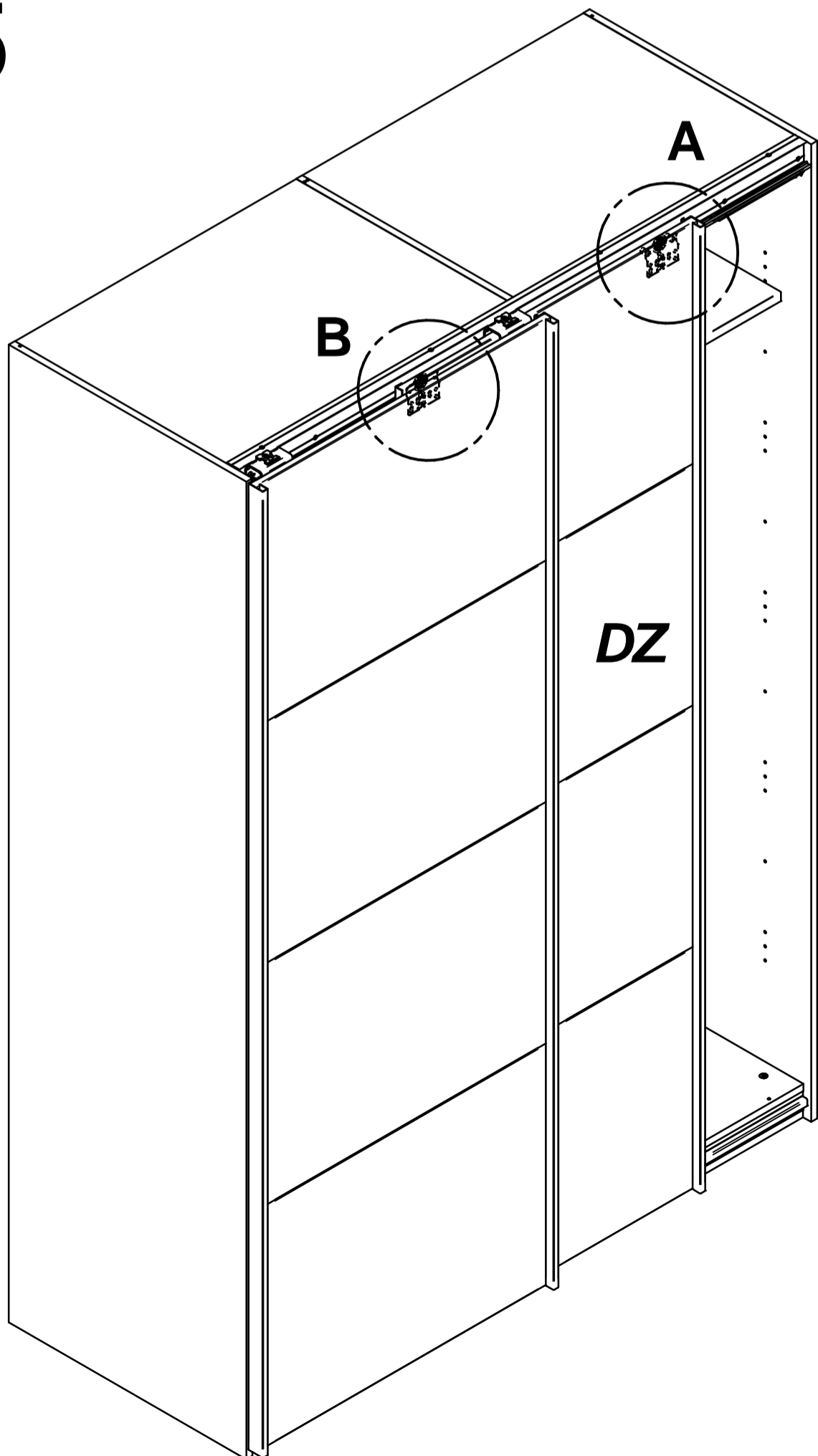
5.3



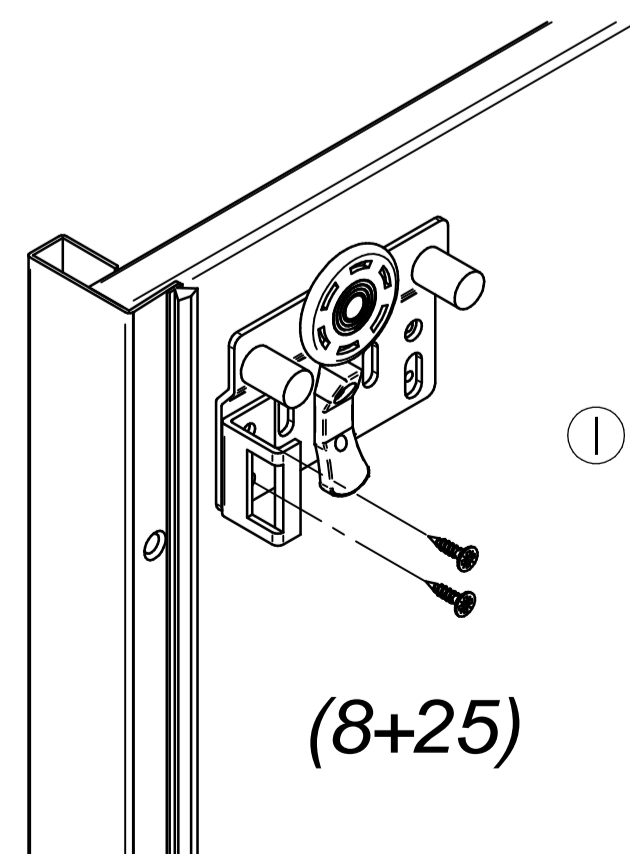
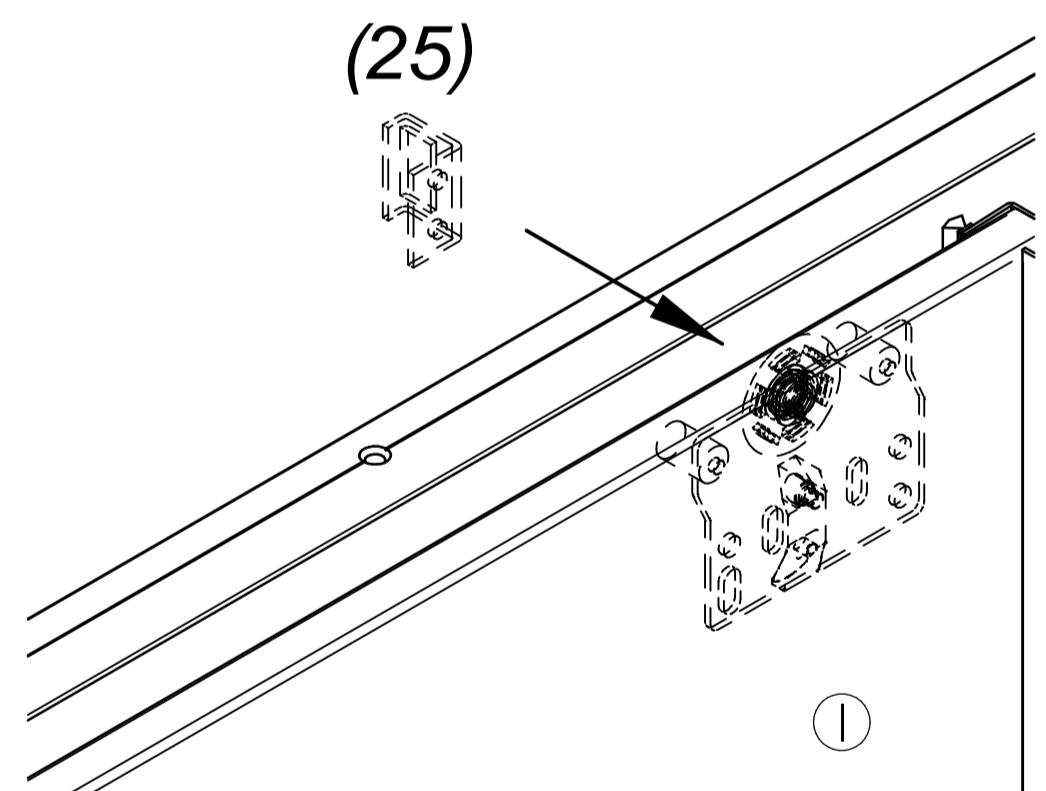
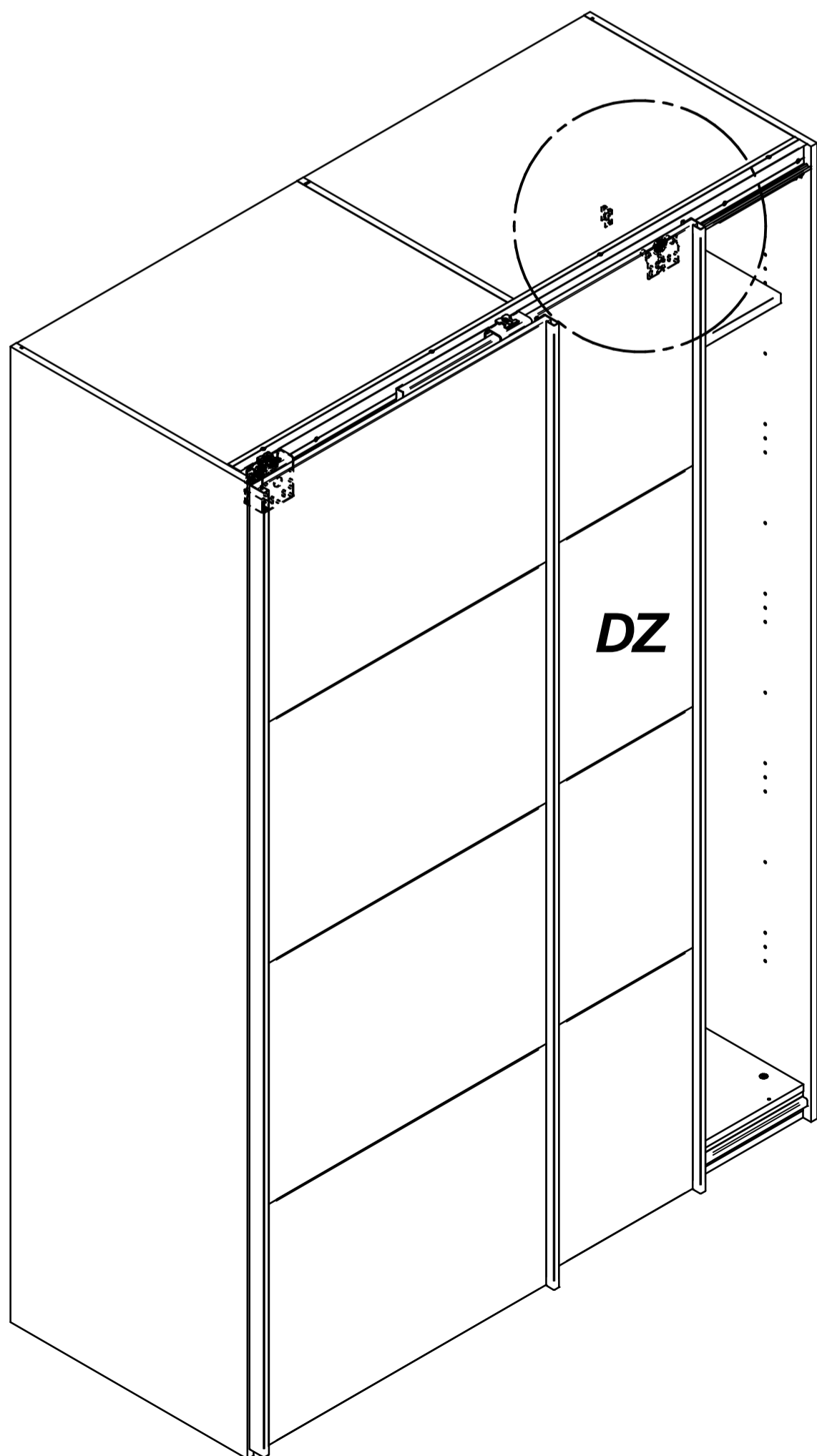
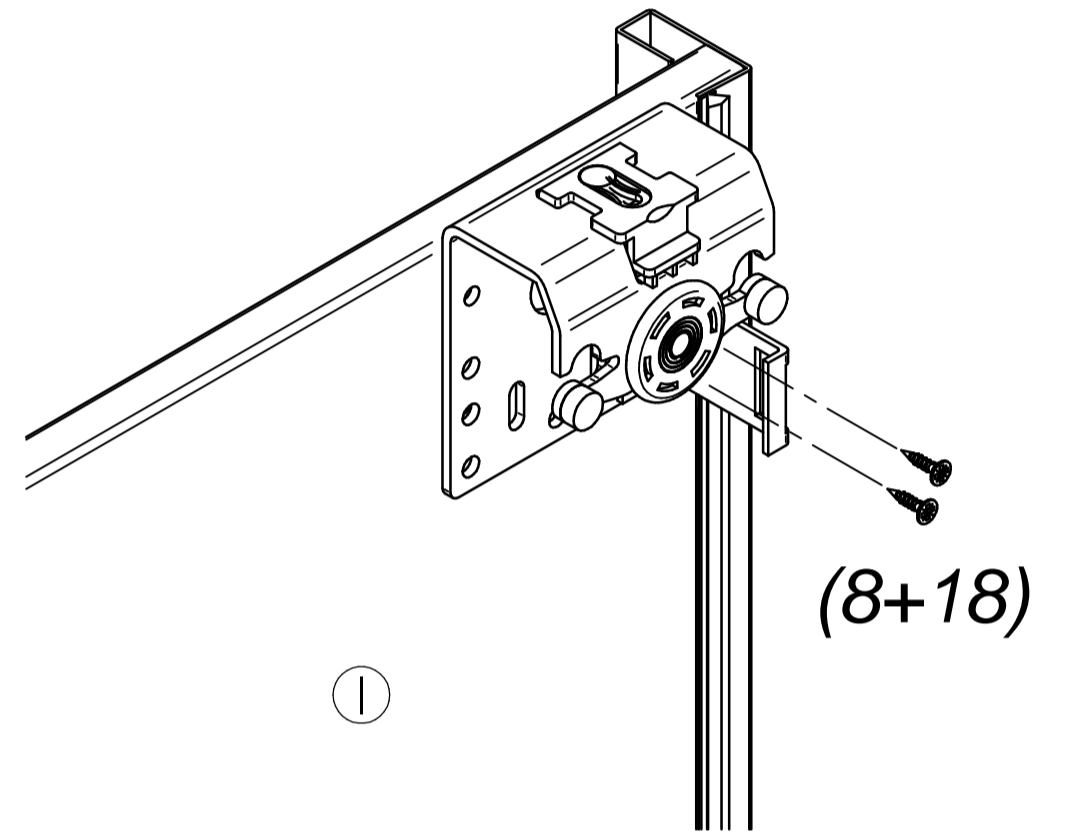
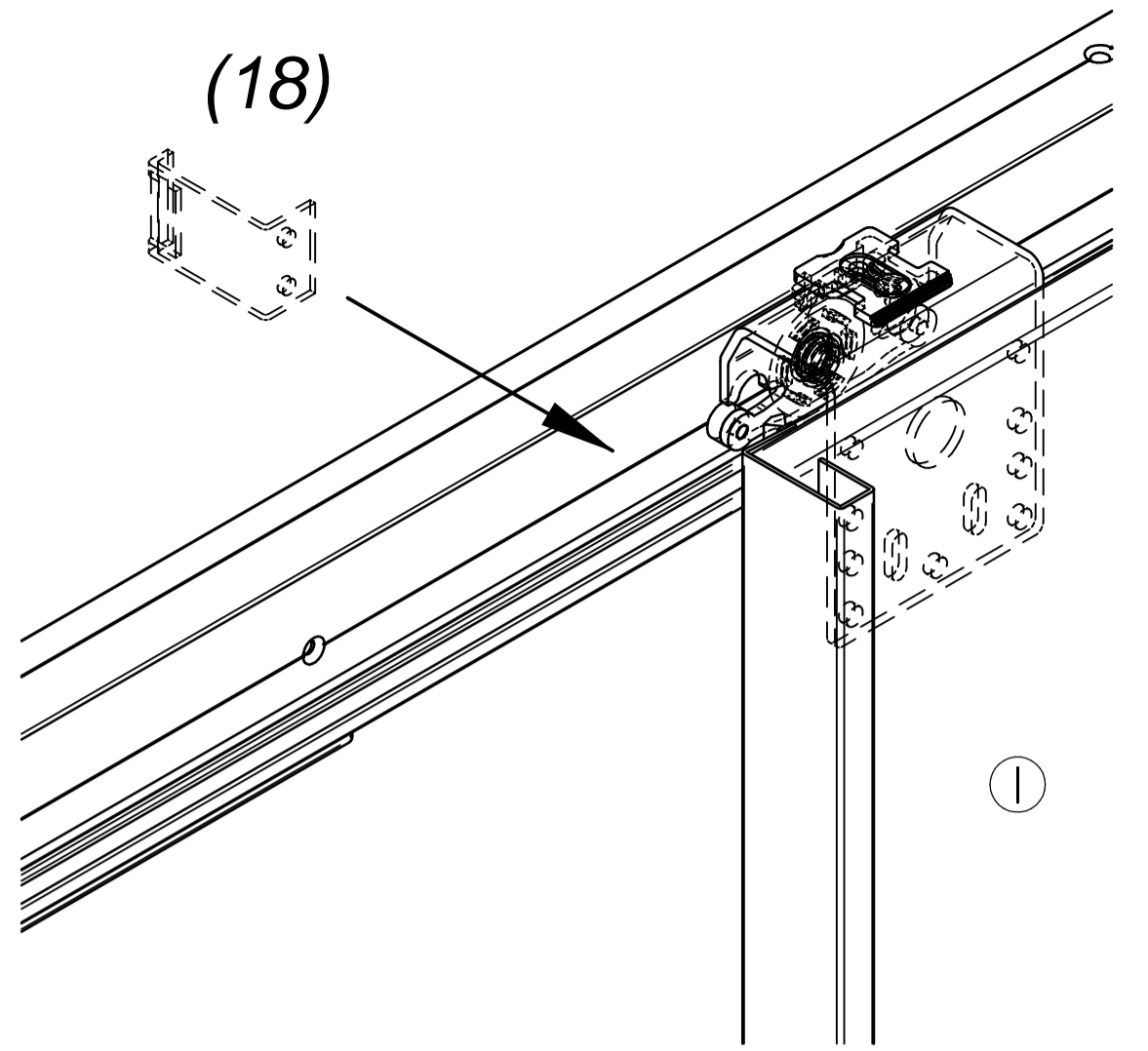
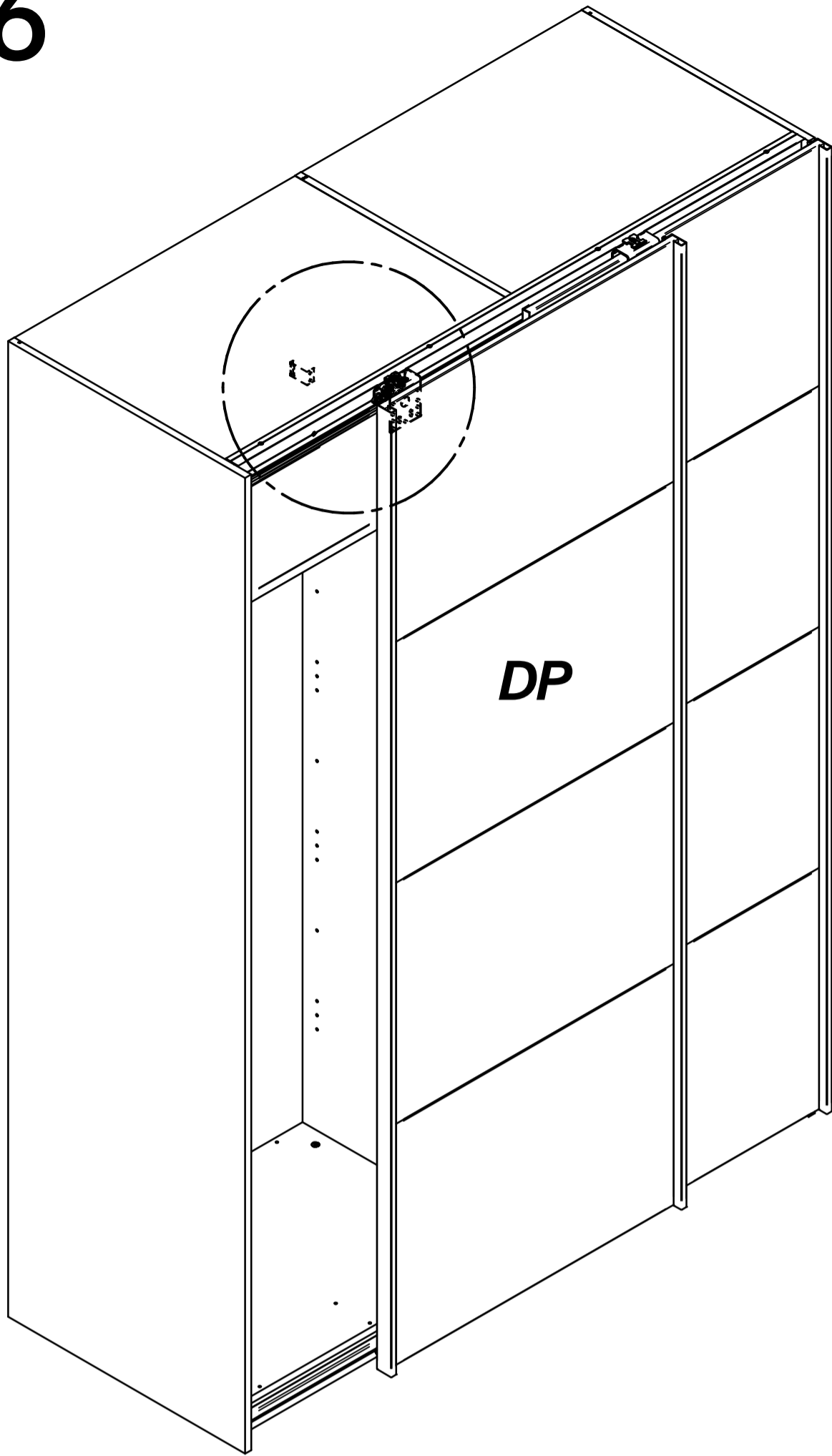
5.4



5.5

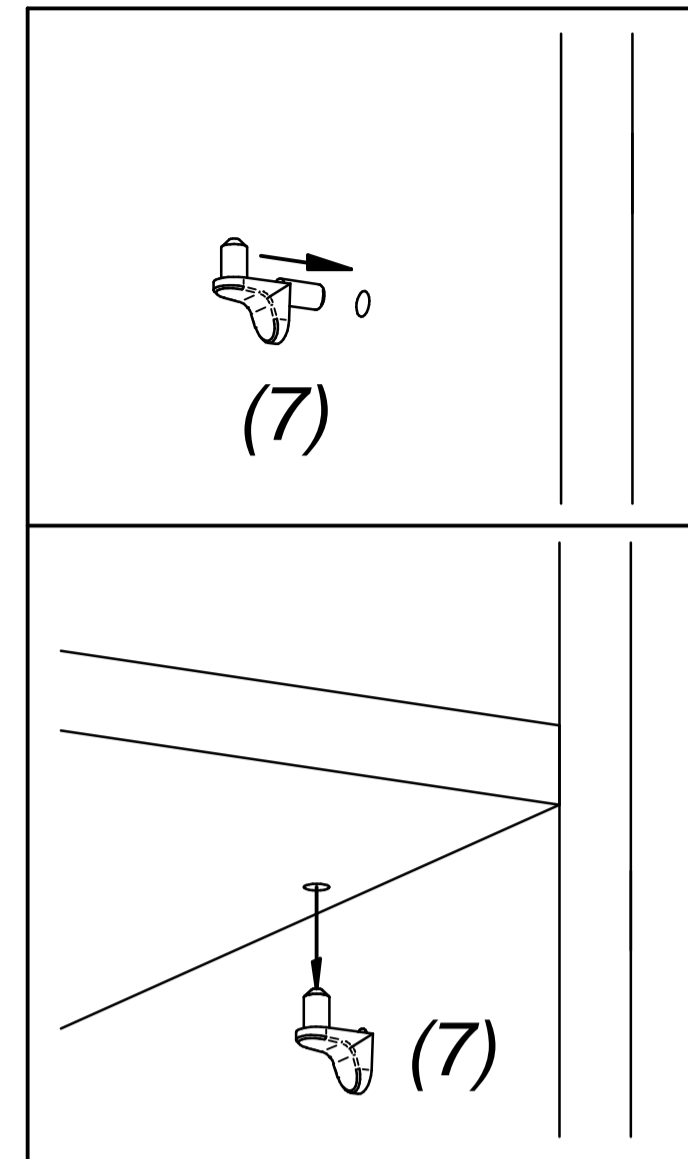
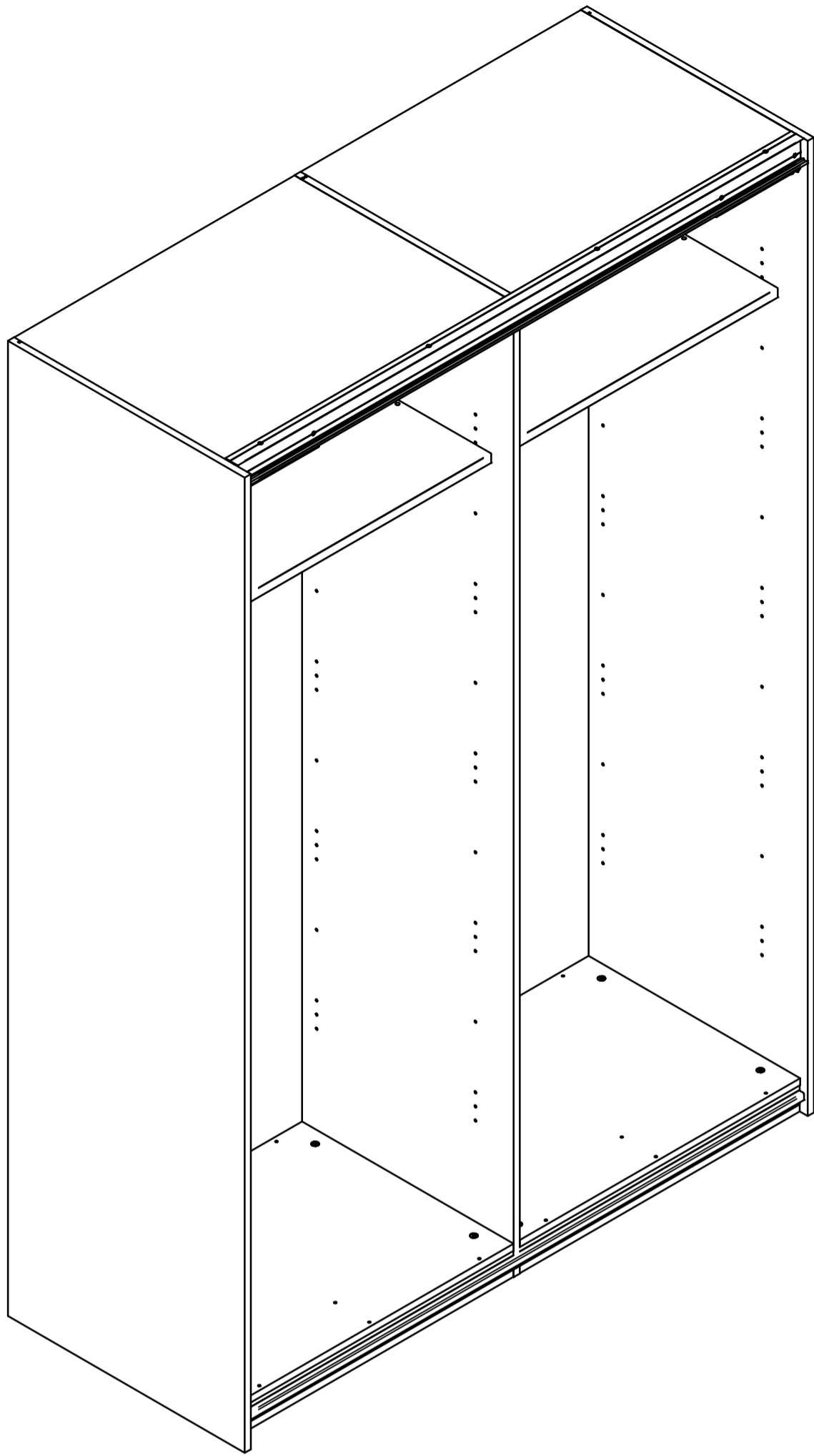


5.6



6.

TYP S150 + VP-75



VP-75

