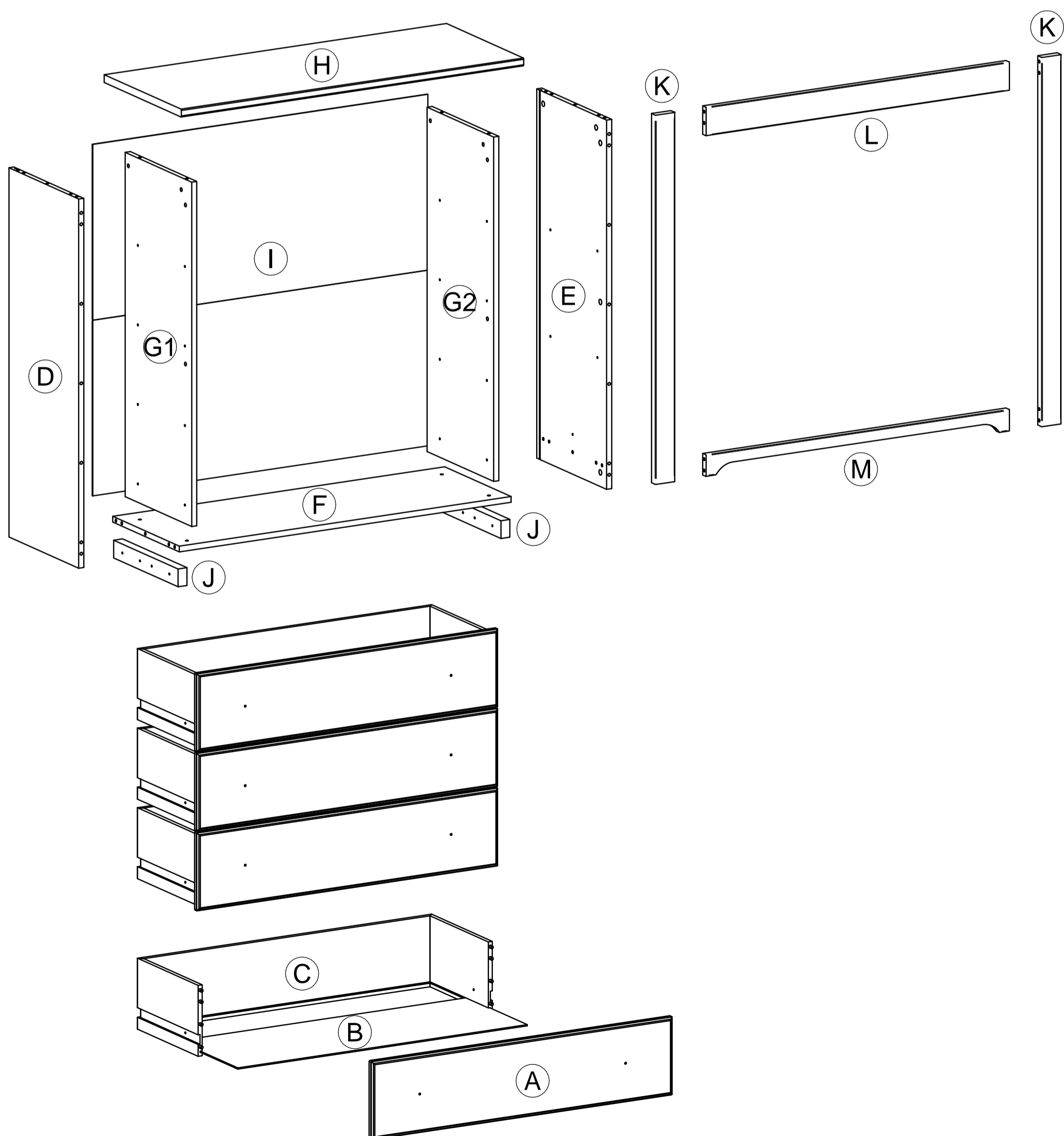
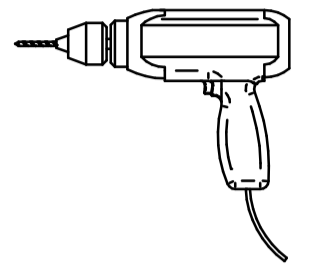
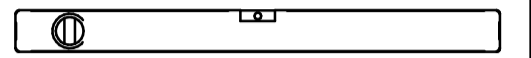
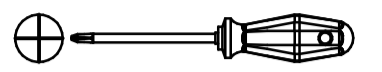
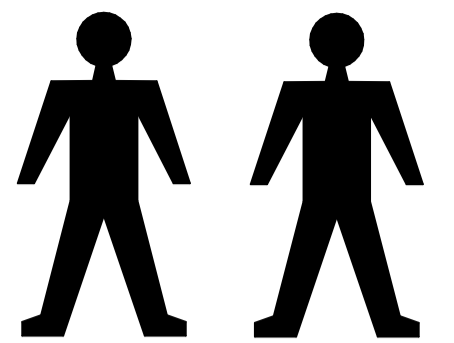
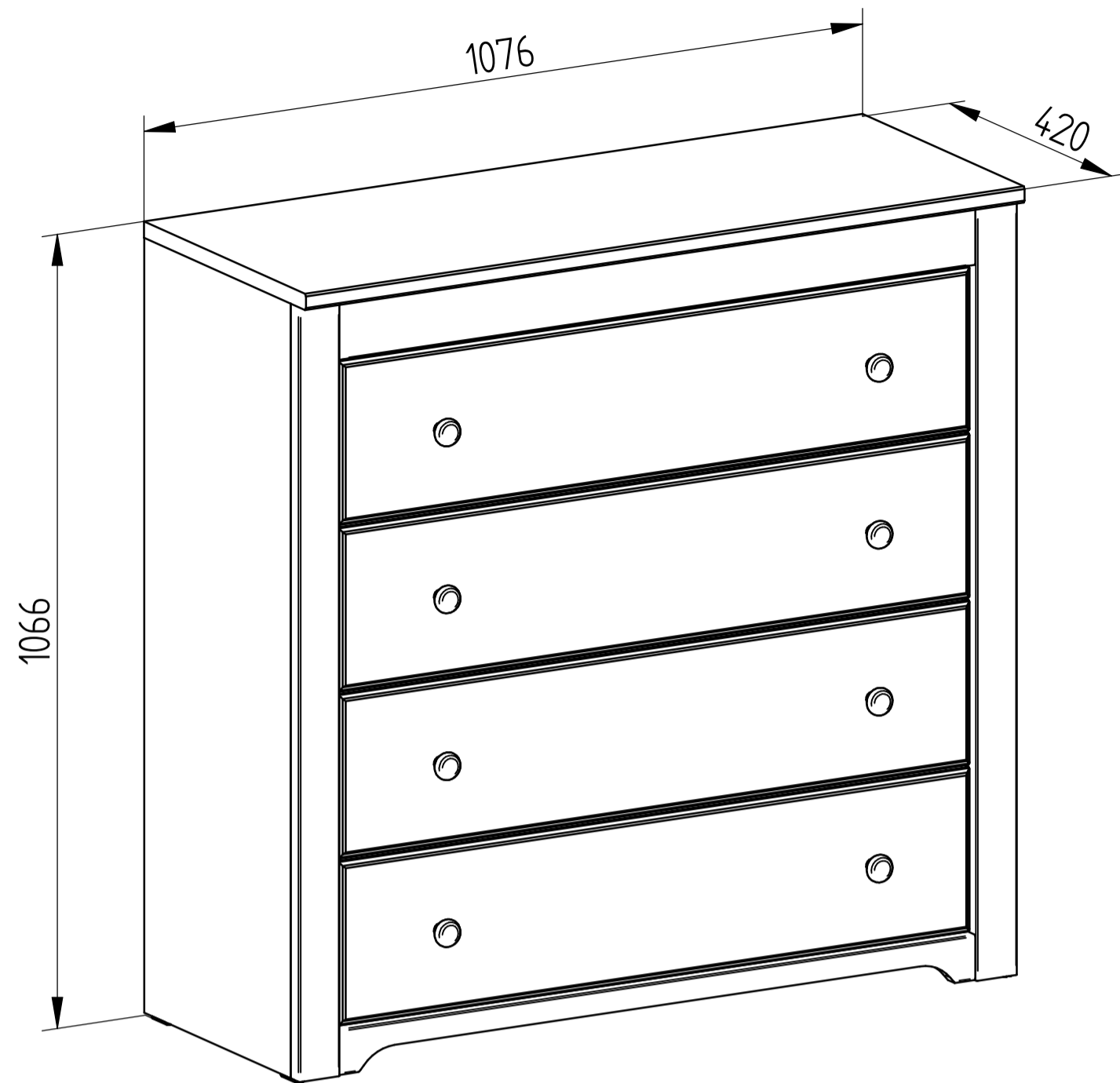


# FOR YOU 21



### **SK: Poučenie - dodržujte prosím nasledovné upozornenia !**

Milý zákazník, srdečne Vám blahoželáme ku kúpe nového nábytku. Dbajte prosím na nasledovné upozornenia, ktoré sú nevyhnutné pre správne používanie nového nábytku.

Priložený montážny návod je potrebné pozorne prečítať a riadiť sa ním.

Za chyby vzniknuté pri nesprávnej montáži nepreberáme žiadnu zodpovednosť!

Inštaláciu horných závesných skrií môže vykonať len odborník na montáž nábytku.

Položte nábytok (časť nábytku) na mäkký podklad, čím zabránite poškrábaniu!

Používajte prosím kovanie resp. jednotlivé časti podľa priložených montážnych postupov!

Bezchybná funkcia nábytku je zaručená len pri zvislej a vodorovnej inštalácii. Plocha pod nábytkom má byť v danom prípade tak vyrovnaná, aby nábytok bezpečne stál!

Ak sa predpokladá pri montáži nábytku jeho pripevnenie na stenu, je nutné vopred overiť dostatočnú nosnosť steny.

Všetky zásuvky a výsuvy musia byť zaistené proti vypadnutiu. Dvere sú pri výrobe prednastavené, ale prípadne, na základe lokálnych podmienok, musia byť u zákazníka nanovo vyvážené / nastavené. Dvere neotvárajte viac ako 90° !

Všetky elektrické inštalácie sú zhotovené podľa platných noriem a predpisov. Použitý svetelný výkon je udaný na objímke lampy. Pri nedodržaní max. počtu wattov hrozí následkom preťaženia riziko vzniku požiaru. Vyhýbajte sa zakrytiu lampy resp. akumulácii tepla kvôli nebezpečenstvu požiaru! Dodržujte pribalený mont. návod pre svietidlo!

Všetky skrutky ako aj nosné spojovacie prvky by mali byť po 5 až 6 týždňoch dotiahnuté, aby mohla byť zaručená trvalá stabilita nábytku!

Spracovanie a kvalita materiálu si nevyžaduje zvláštnu údržbu ani drahé ošetrovacie prostriedky. Nábytok čistite len prachovkou alebo vlhkou handrou. Nepoužívajte žiadne čistiace prostriedky!

Poličky všetkých druhov materiálov nesmú byť pri vložení resp. vybratí vzpričené, pretože to môže viesť k ich poškodeniu. Hranaté resp. špicaté predmety, ako aj tvrdé zaobchádzanie môžu viesť k poškodeniu políc, alebo prasknutiu sklenených políc!

#### **Vážený zákazník,**

**v prípade, že nejaká časť nábytku chýba alebo je poškodená, zakrúžkujte ju prosím zreteľne na montážnom návode, udajte označenie typu resp. časti, okrem toho udajte sériové číslo a dátum balenia a pošlite tieto informácie k nám.**

### **CZ: Poučení - dodržujte prosím následovné upozornění !**

Milý zákazníku, srdečně Vám blahopřejeme ke koupi nového nábytku. Dbejte prosím na následovné upozornění, které je potřebné pro správné použití nového nábytku.

Přiložený montážní návod je potřebné pozorně přečíst a řídit se jím.

Za chyby vzniklé při nesprávnej montáži nepřebíráme žádnou odpovědnost!

Instalaci horních závesných skříní může vykonat pouze odborník na montáž nábytku.

Položte nábytek (část nábytku) na měkký podklad, čímž zabráníte poškrábání!

Používejte prosím kování, resp. jednotlivé části podle přiložených montážních postupů!

Bezchybná funkce nábytku je zaručená jen při svislé a vodorovné instalaci. Plocha pod nábytkem má být v daném případě tak vyrovnaná, aby nábytek bezpečně stál!

Jestliže se předpokládá při montáži nábytku jeho připevnění na stěnu, je nutné předem ověřit dostatečnou nosnost stěny.

Všechny zásuvky a výsuvy musí být zajištěné proti vypadnutí. Dveře jsou při výrobě přednastavené, ale případně, na základě místních podmínek, musí být u zákazníka znovu vyvážené / nastavené. Dveře neotvírejte víc jak do 90°!

Všechny elektrické instalace jsou zhotovené podle platných norem a předpisů. Použitý světelný výkon je uvedený na objímce lampy. Při nedodržení max. počtu wattů hrozí následkem přetížení riziko vzniku požáru. Vyhýbejte se zakrytí lampy resp. akumulaci tepla kvůli nebezpečí požáru! Dodržujte přibalený montážní návod pro svítidlo!

Všechny šrouby a také všechny spojovací prvky by měli být po 5 - 6 týdnech dotáhnuté, aby byla zaručena trvalá stabilita nábytku!

Zpracování a kvalita materiálu si nevyžaduje zvláštní údržbu ani drahé ošetrovací prostředky. Nábytek očišťujte pouze prachovkou nebo vlhkou utěrkou. Nepoužívejte žádné čisticí prostředky!

Poličky všech druhů materiálu nesmí být při vložení resp. vyložení vzpříčené, protože to může vést k jejich poškození. Hranaté resp. špičaté předměty a také hrubé zacházení může vést k poškození políc, i těch skleněných.

#### **Vážený zákazníku,**

**v případě, že nějaká část nábytku chybí nebo je poškozená, zakroužkujte ji prosím zřetelně na montážním návodě, udejte označení typu resp. části, kromě toho udejte sériové číslo a datum balení a tyto informace zašlete k nám.**

## **D,A: Hinweisblatt – bitte unbedingt beachten !**

Lieber Kunde, herzlichen Glückwunsch zum Erwerb Ihres neuen Möbelstücks. Beachten Sie bitte nachfolgende Hinweise, die zur sachgerechten Nutzung des neuen Möbel erforderlich sind.

Bei einer mitgelieferten Montageanleitung ist diese aufmerksam zu lesen und dementsprechend zu verfahren.

Wir können für Montagefehler leider keine Haftung übernehmen!

Legen Sie bitte die Möbel /-teile auf einen weichen Untergrund – so vermeiden Sie Kratzer !

Verwenden Sie bitte die Beschläge bzw. Einzelteile entsprechend den vorgesehenen Montageschritten !

Die einwandfreie Funktion des Möbels ist nur bei lot- u. –waagerechter Aufstellung gewährleistet. Die Standfläche ist ggf. so auszugleichen, daß das Möbel sicher steht !

Ist für die Montage des Möbels eine Wandbefestigung vorgesehen, so prüfen Sie bitte die Wand auf ausreichende Tragfähigkeit.

Alle Schubkästen und Auszüge sind gegen Herausfallen zu sichern. Die Türen sind im Werk vorjustiert, müssen aber ggf., aufgrund örtlicher Bedingung, beim Kunden neu ausgerichtet / eingestellt werden ! Türen bitte nicht weiter als 90° öffnen !

Alle elektrischen Installationen sind nach den gültigen Normen bzw. Vorschriften gefertigt. Die zu verwendende Leuchtmittelstärke ist auf der jeweiligen Lampenfassung angegeben. Bei Nichteinhaltung der max. Wattzahl besteht durch Überlastung Brandgefahr. Das Zudecken der Leuchtmittel bzw. Hitzestau ist wegen Brandgefahr zu unterlassen ! Die beigelegte Montageanleitung für die Beleuchtung ist einzuhalten !

Alle Schrauben sowie tragende Verbindungsteile sollten nach 5 bis 6 Wochen nachgezogen werden, um eine dauerhafte Standsicherheit zu gewährleisten !

Die Verarbeitung und Materialbeschaffenheit machen eine besondere Pflege und teure Pflegemittel nicht erforderlich. Bitte nur mit einem Staubtuch oder feuchtem Lappen reinigen. Keine scheuernden Putzmittel verwenden ! Einlegeböden aller Materialarten beim ein-/ auslegen bitte nicht verkannten, da dieses zu Beschädigungen der Möbelemente führen kann. Scharfkantige bzw. spitze Gegenstände, sowie hartes Aufsetzen können zu Beschädigung oder Glasbruch beim Einlegeboden führen !

**Sehr geehrter Kunde,**

**sollte ein Teil fehlen oder beschädigt sein, kreuzen Sie bitte dieses deutlich auf der Montageanleitung an, oder machen Sie Angabe über die Typen,- und Teilbezeichnung und geben Sie außerdem die Seriennummer und Datum vom Verpackung an, und schicken Sie uns diese Informationen zu.**

## **HU: Felhívás – kérem tartsák be a következő figyelmeztetéseket!**

Kedves Vásárló, szívből gratulálunk Önnek az új bútor megvásárlásához. Kérem szíveskedjenek betartani az alábbi figyelmeztetéseket, amelyek fontosak a bútor megfelelő használatához.

A mellékelt szerelési útmutatót figyelmesen el kell olvasni és az alapján kell eljárni.

A hibákért amelyek a helytelen szerelés során adódnak nem vállalunk felelősséget!

A felső faliszekrények szerelését csakis szakember vagy asztalos végezheti.

A bútort /vagy bútorelemet/ puha felületre kell tenni, hogy megvédjük az esetleges karcoktól!

A vasalatot illetve az egyes elemeket a mellékelt szerelési útmutatóban levő lépések alapján kell használni!

A bútor hiábtlan funkcióit a vízszintes és függőleges szerelés biztosítja. A bútor alatt a felületnek ebben az esetben egyenesnek kell lennie, hogy a bútor biztonságosan álljon!

Abban az esetben ha a bútort a falra kell felfüggeszteni /rögzíteni/ nagyon fontos előtte a fal teherbíró képességét ellenőrizni.

Az összes fióknak és a csúszónak biztosítva kell lennie, hogy ne essenek ki. Az ajtók a gyártáskor előre be vannak állítva, de esetenként és a körülményektől függően a vásárlónál újra be kell állítani. Az ajtókat ne nyissák ki nagyobbra mint 90 fok!

Az összes elektromos bekötés az előírt és érvényes normák szerint van elkészítve. A használatos fénytjeljesítmény meg van adva a lámpa felületén.

Ha nem megfelelő számú wattot használunk könnyen tűzveszély esete állhat fenn. A lámpát nem szabad letakarni felgyulladhat! Kérjük betartani a mellékelt használati útmutatót a világításokhoz!

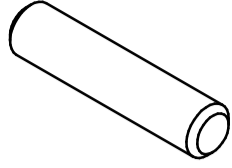
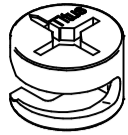
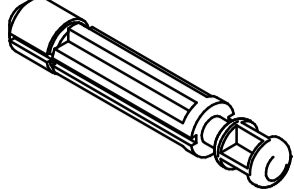
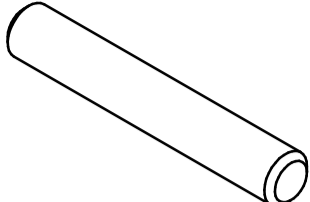
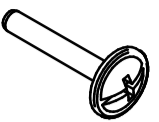
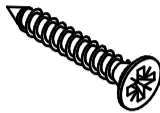

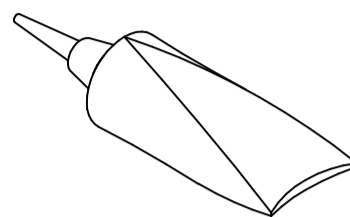
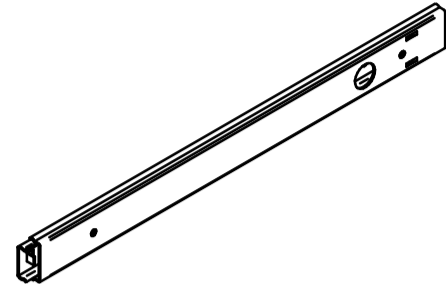
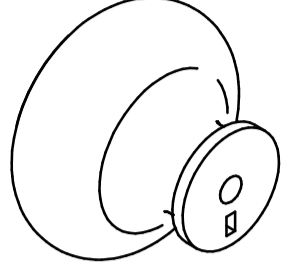
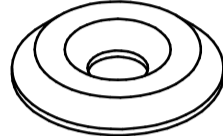
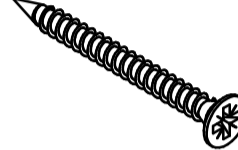
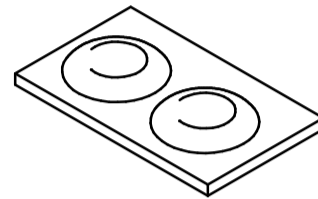

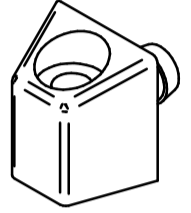
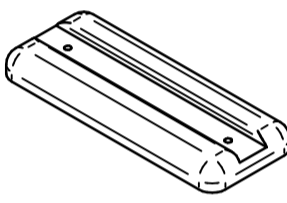
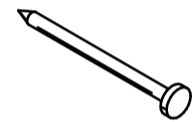
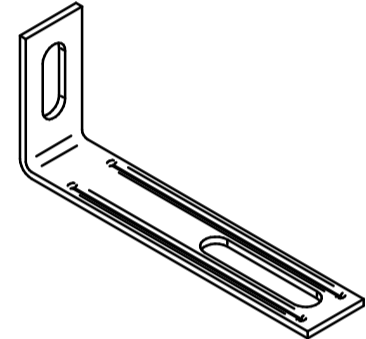

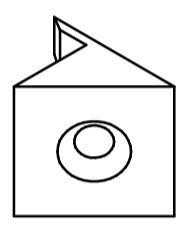

Az összes csavarnak és összekötő elemnek be kell lennie húzva 5 és 6 hét után, hogy be legyen biztosítva a bútor stabilitása!

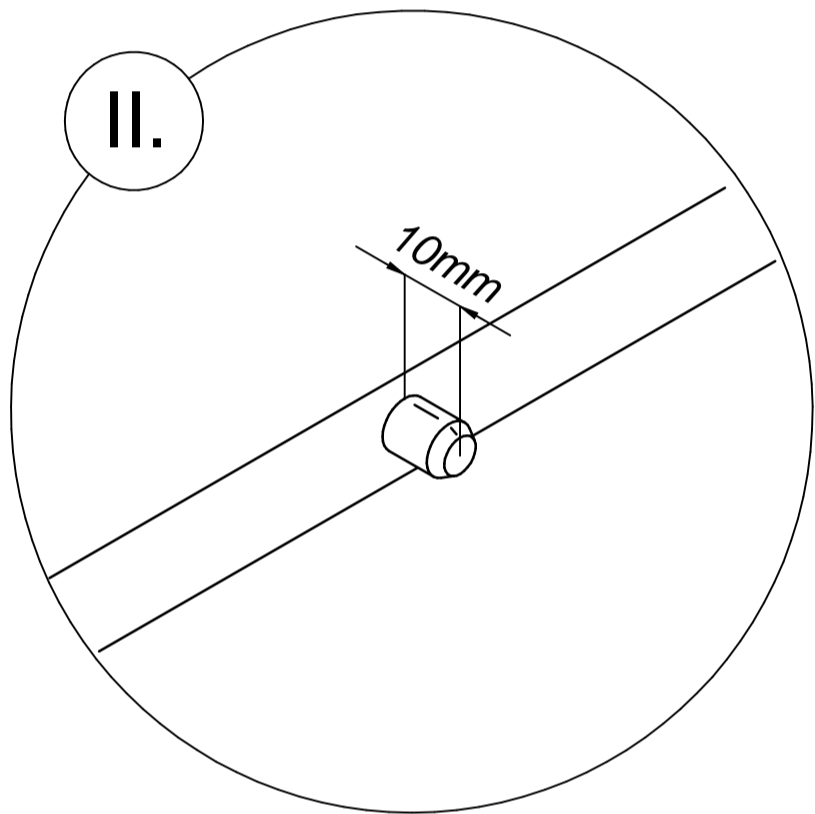
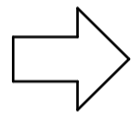
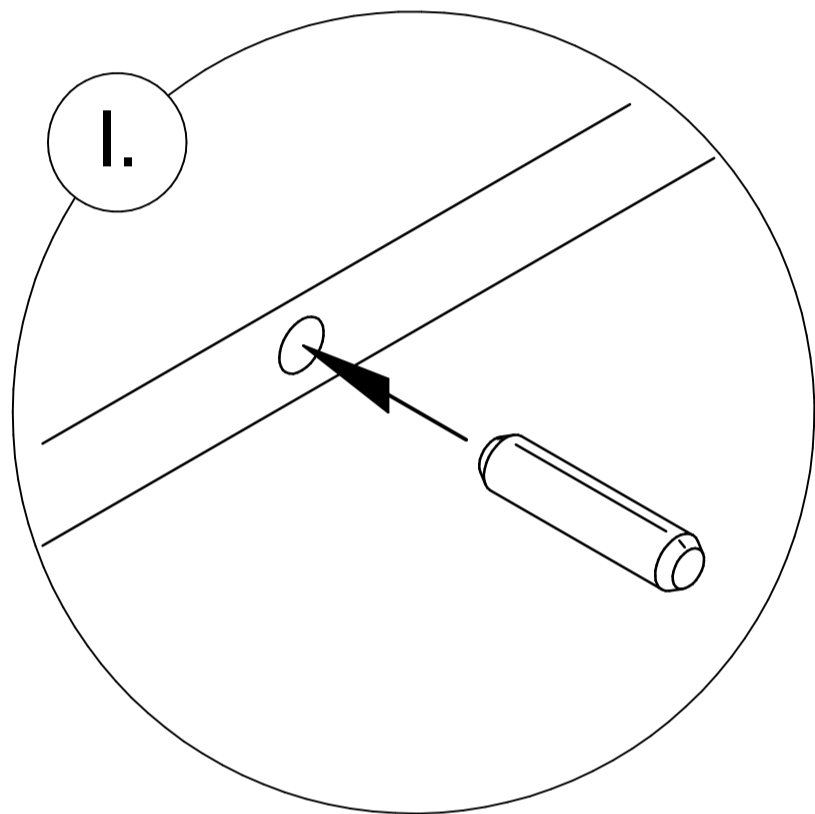
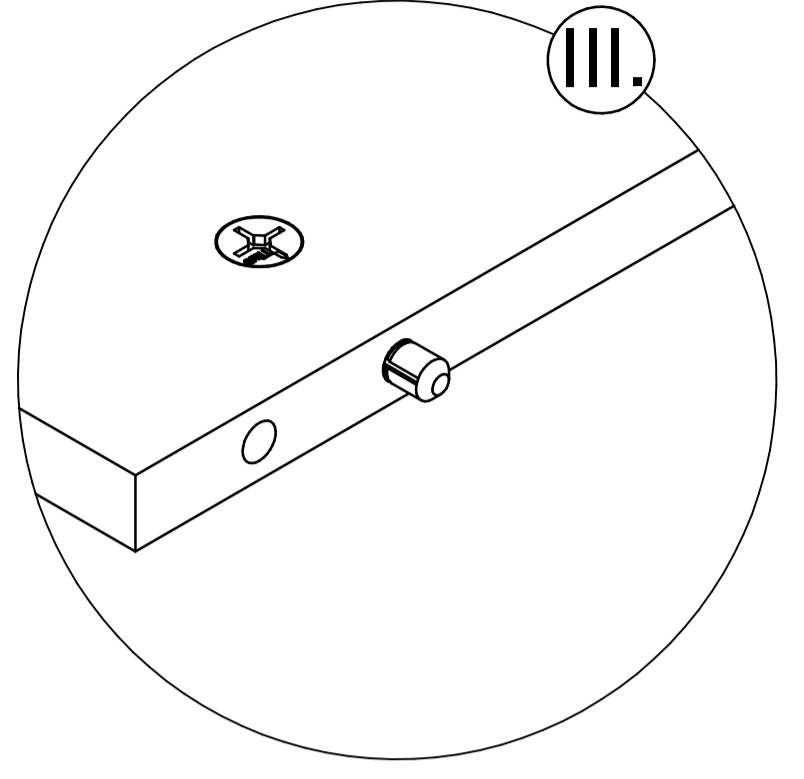
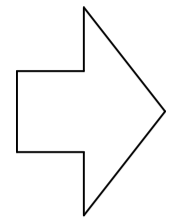
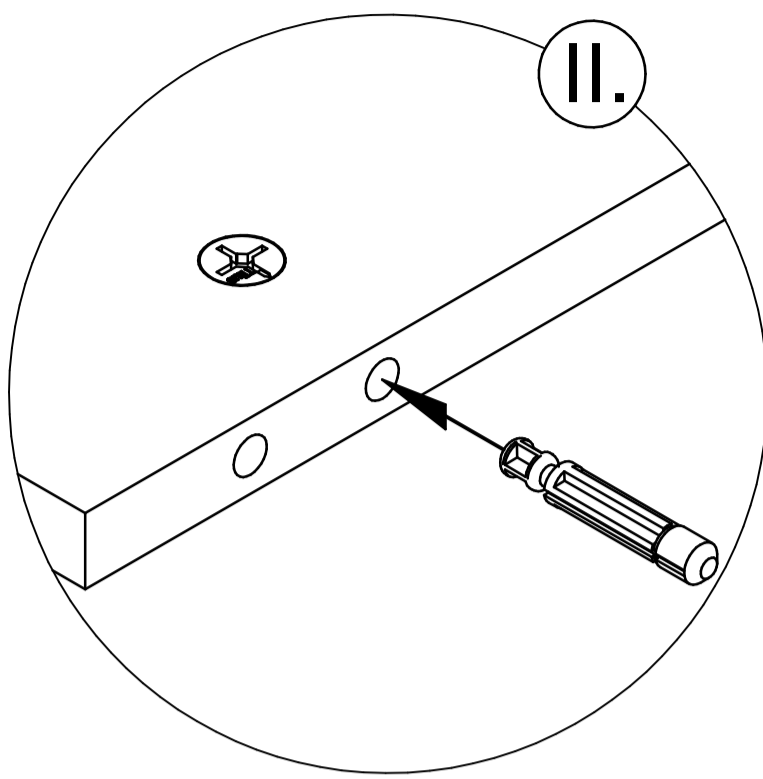
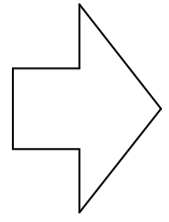
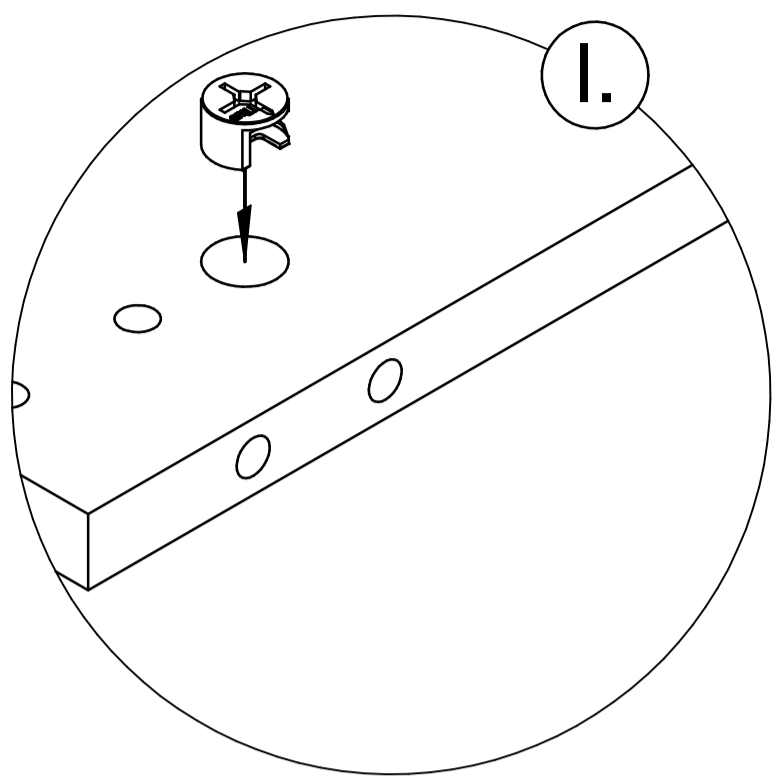
Az anyag feldolgozása és minősége nem igényel különös karbantartást és drága bútorápolószereket. A bútort csak puha ronggyal vagy portalanítóval tisztítsa. Ne használjon semmilyen tisztítószert!

Minden típusú polcot az áthelyezésnél ki kell venni a bútorból, mert könnyen megsérülhet ez főként az élszallaggal bevont polcokra illetve üvegpalcokra vonatkozik /lepörccenhet az üvegpalc széle/!

**Tisztelt Vásárló,**

**abban az esetben, ha a bútornak valamilyen része hiányozna vagy esetleg megsérülne, kérem keretezzék be a szerelési útmutatót, adják le a típus megjelölését illetve a sorozat számot a csomagolás dátumát és kérem ezeket az információkat küldjék el nekünk.**

 $\varnothing 8 \times 35$ <b>A1</b> <b>x28</b>	 $\varnothing 15$ <b>B1</b> <b>x14</b>	 $\varnothing 8$ <b>B2</b> <b>x14</b>	 $\varnothing 8 \times 50$ <b>A3</b> <b>x8</b>	 <b>M4x23</b> <b>D3</b> <b>x8</b>
 $\varnothing 4 \times 25$ <b>C4</b> <b>x3</b>	 $\varnothing 3,5 \times 20$ <b>C3</b> <b>x34</b>	 <b>X2</b> <b>x3</b>	 <b>l=310</b> <b>K5</b> <b>x8</b>	 <b>G5</b> <b>x8</b>
 $\varnothing 12$ <b>L1</b> <b>x6</b>	 $\varnothing 4 \times 40$ <b>C16</b> <b>x8</b>	 <b>J1</b> <b>x8</b>	 <b>M4x10</b> <b>D2</b> <b>x8</b>	 <b>M1</b> <b>x3</b>
 <b>16x40</b> <b>F1</b> <b>x4</b>	 $\varnothing 1,2 \times 20$ <b>X 1</b> <b>x8</b>	 <b>M3</b> <b>x1</b>	 $\varnothing 6,3 \times 11$ <b>C7</b> <b>x16</b>	 <b>M2</b> <b>x28</b>
 $\varnothing 3,5 \times 15$ <b>C2</b> <b>x2</b>				



# 1

M2

x16 X2

x2 D3

M4x23

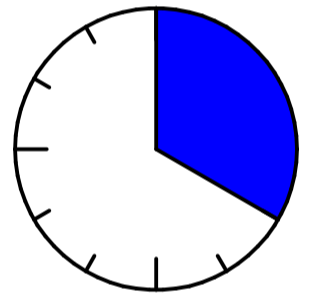
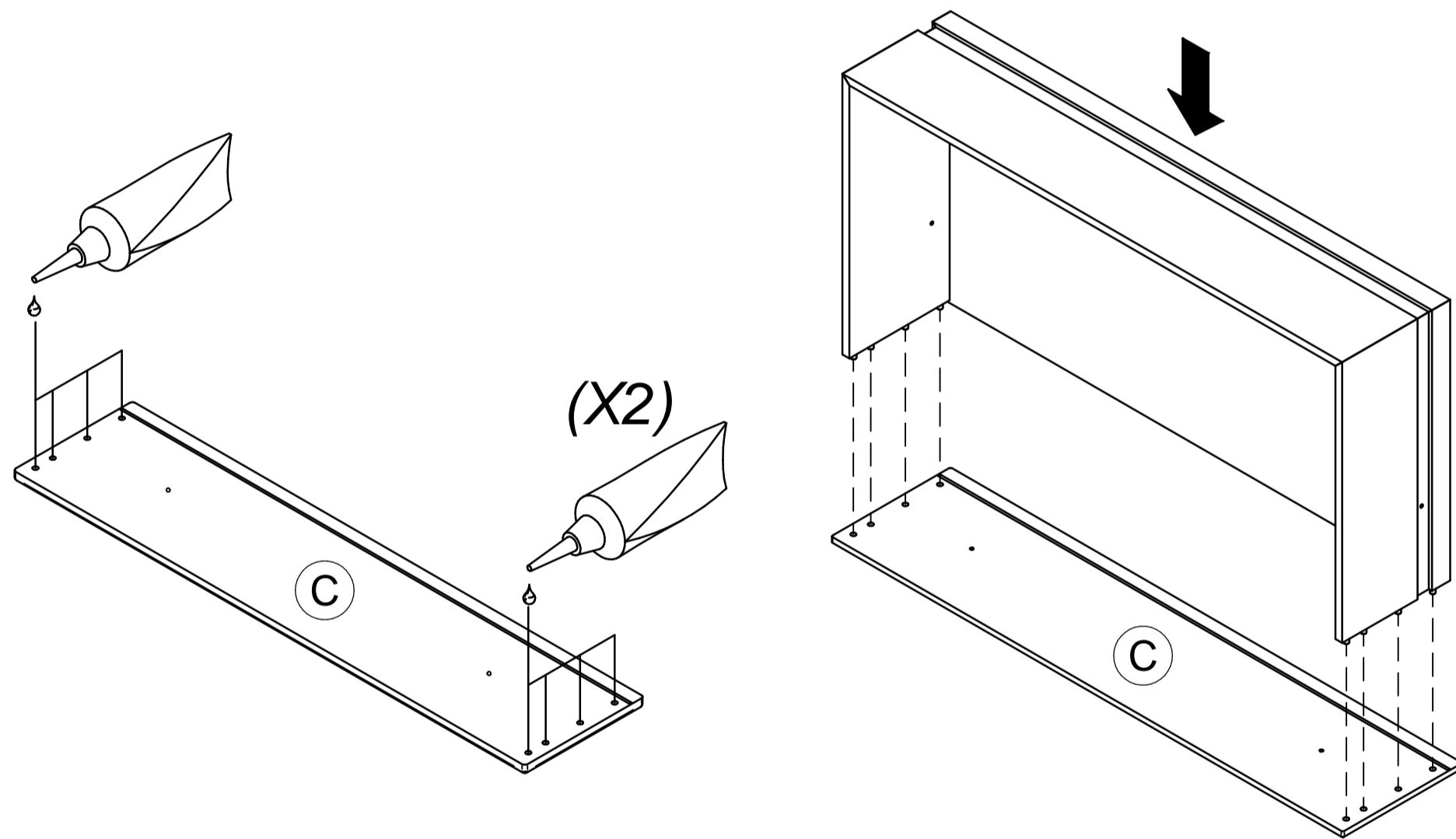
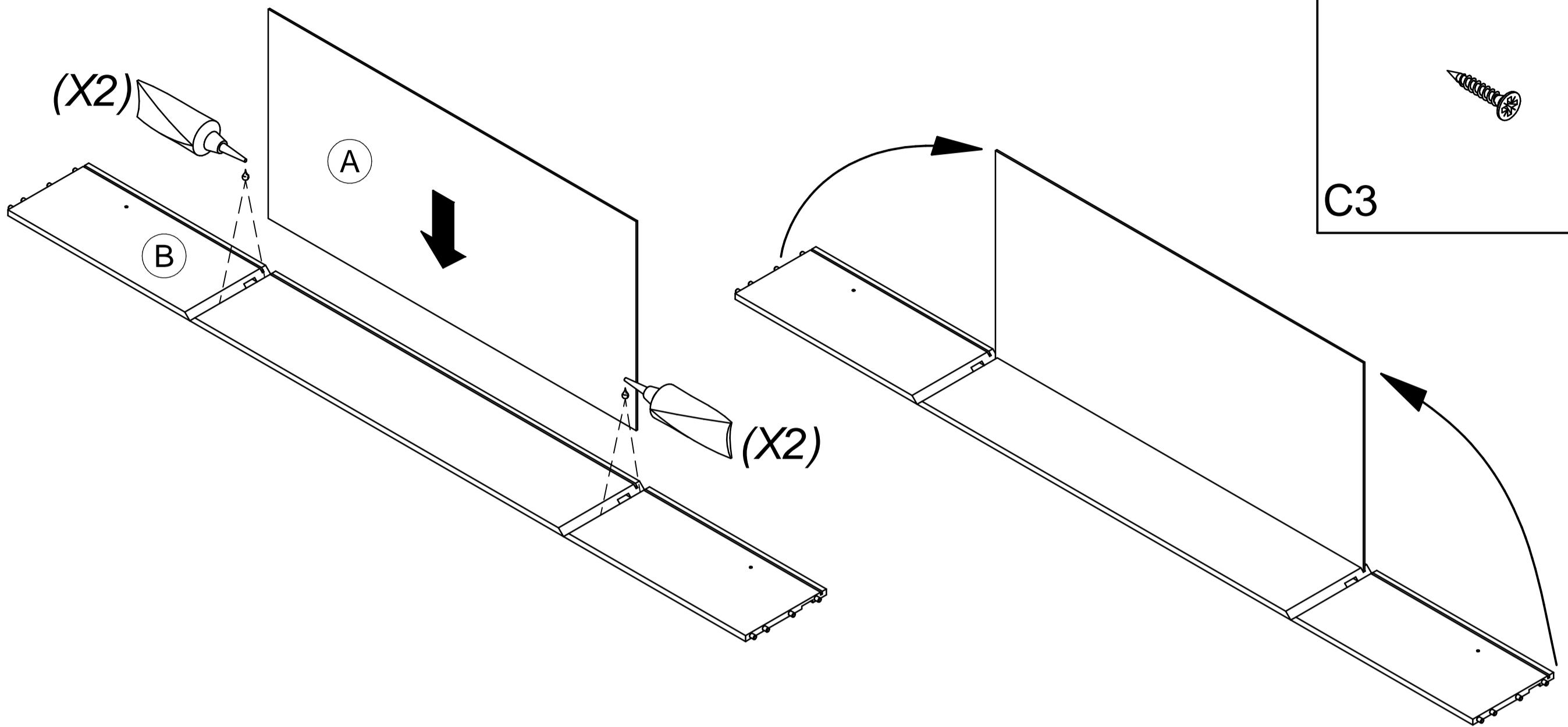
x8 G5

x8

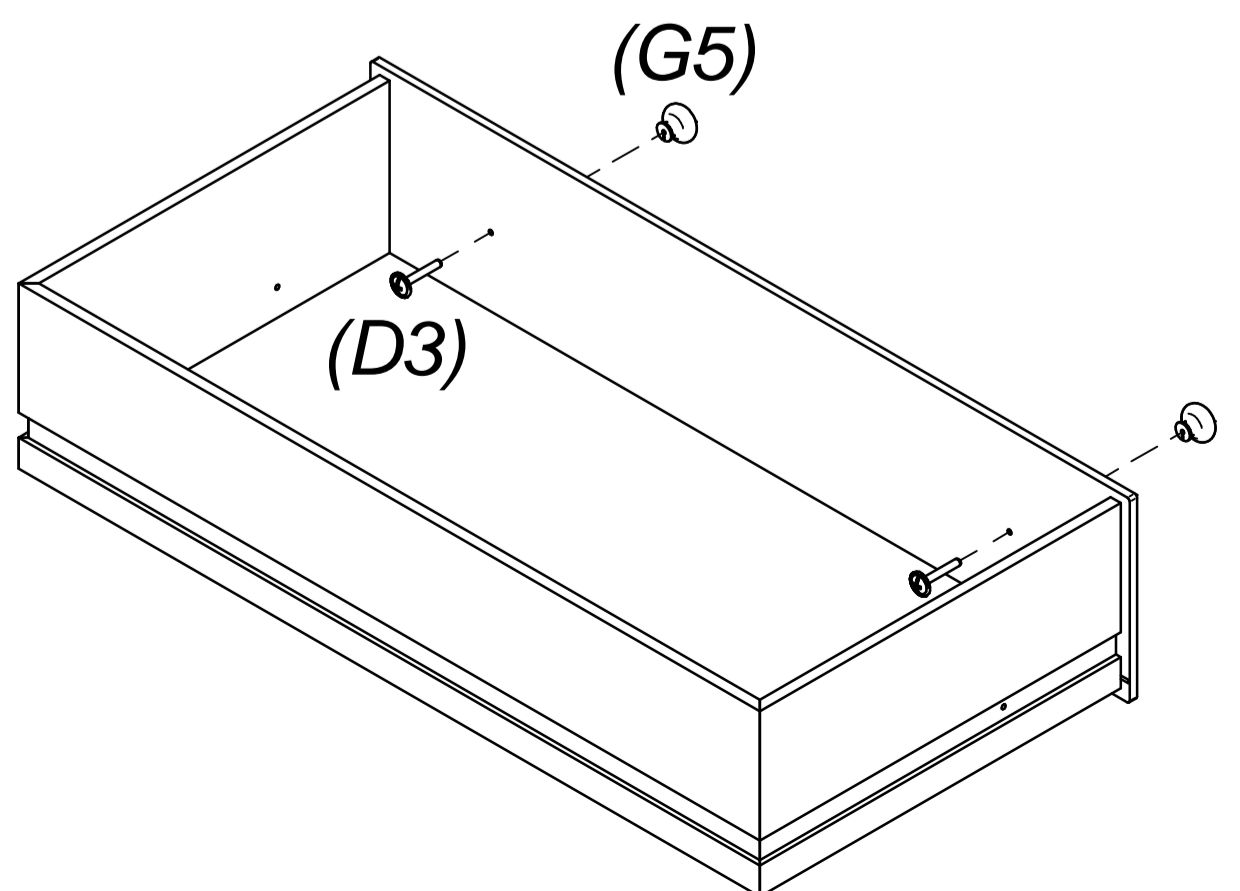
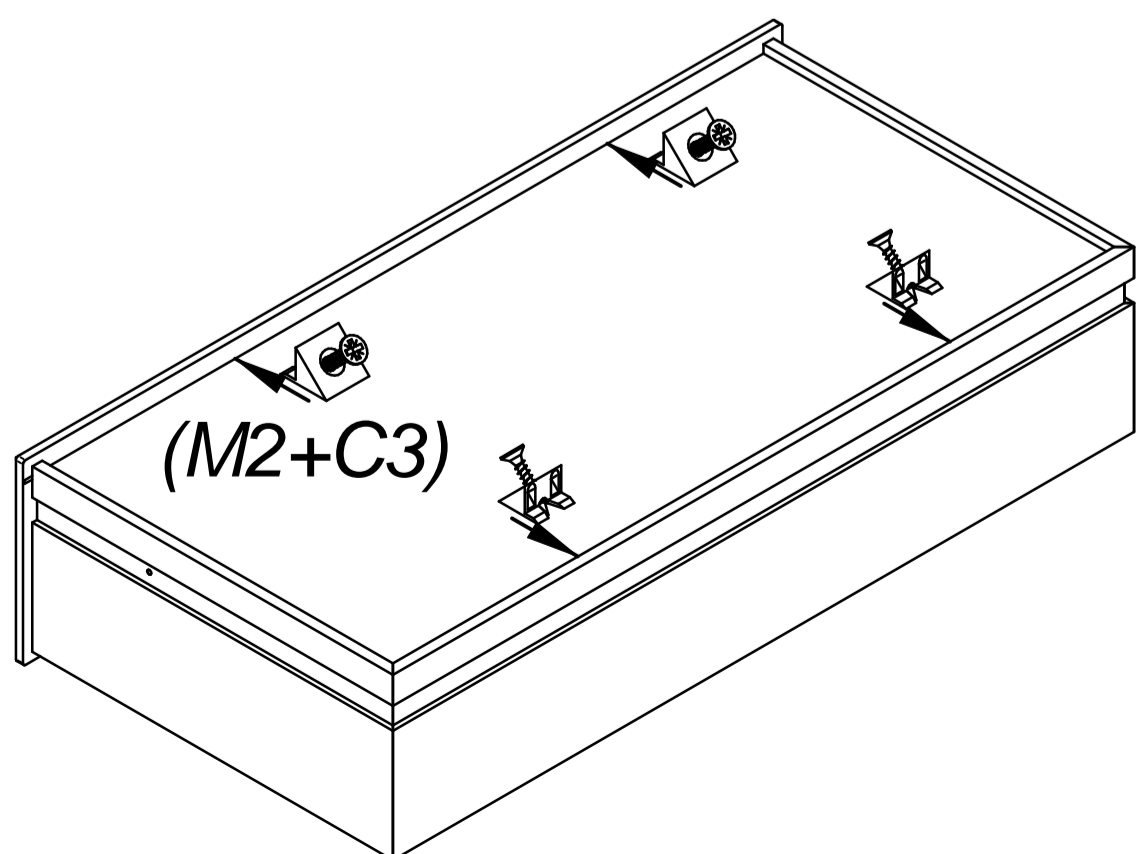
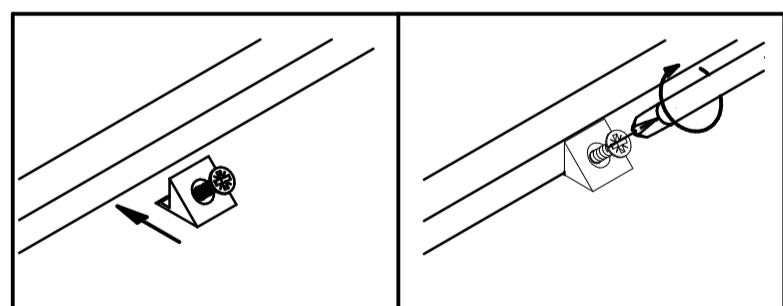
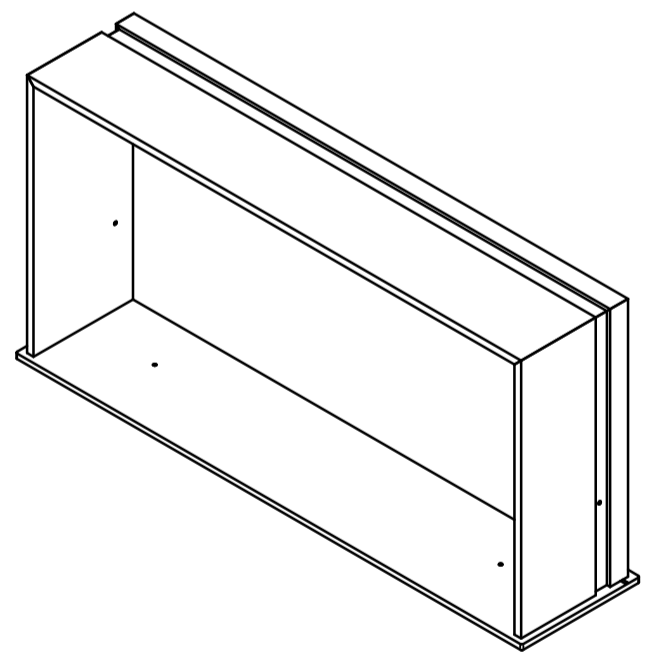
ø3,5x20

C3

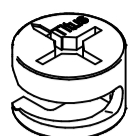
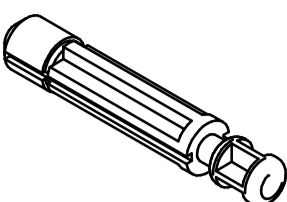
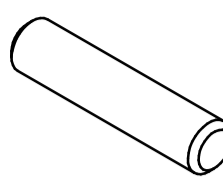
x16

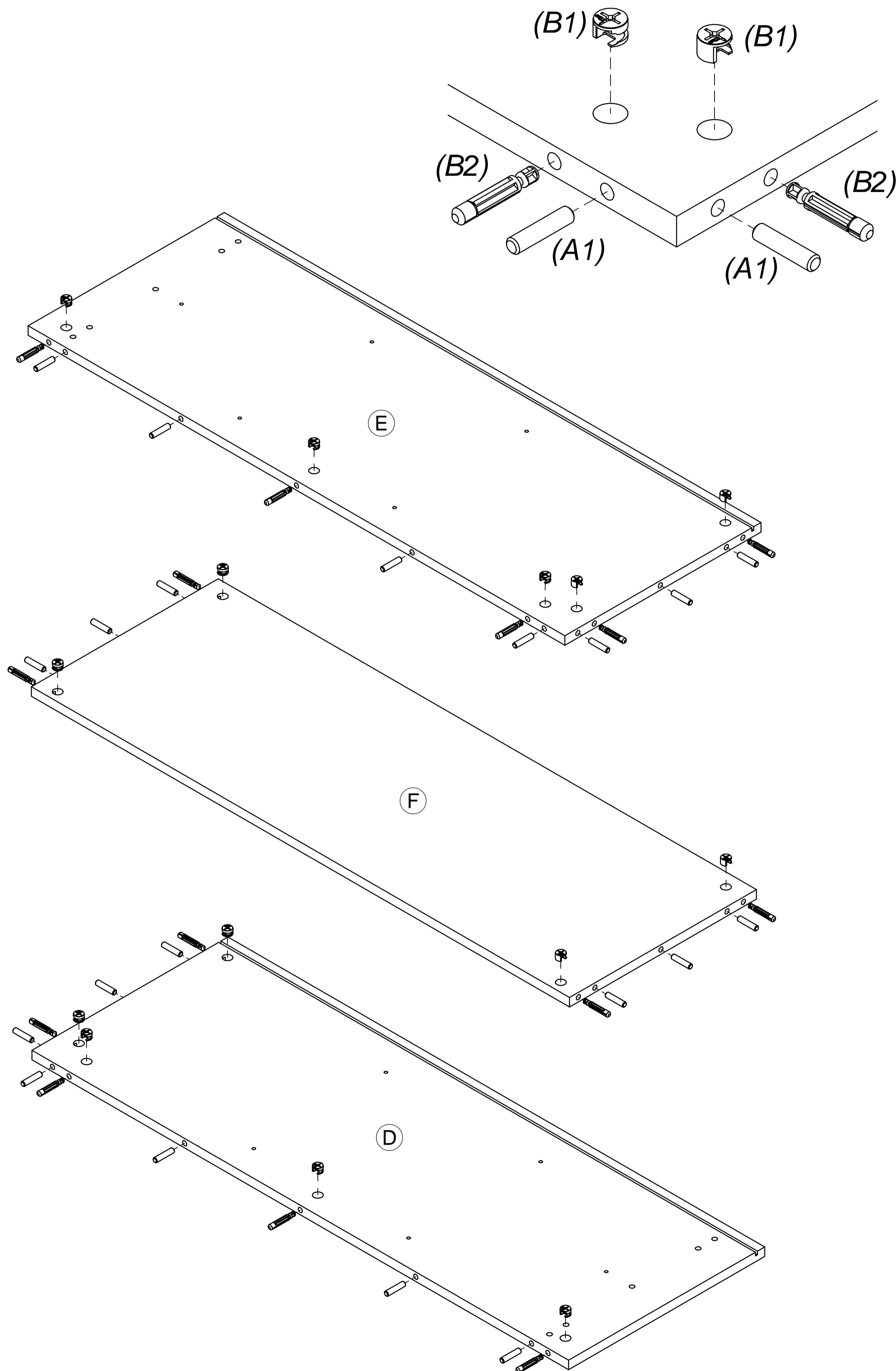


**20 min**  
Trocken lassen!  
Nechat' sušit!  
Let to dry!  
Wysuszyć!



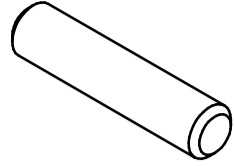
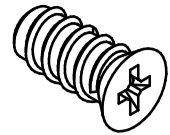
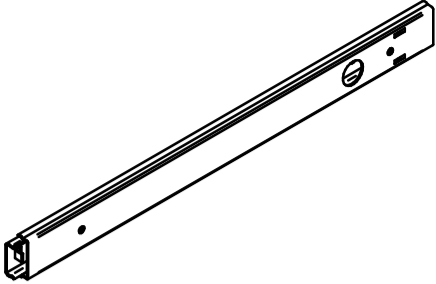
# 2

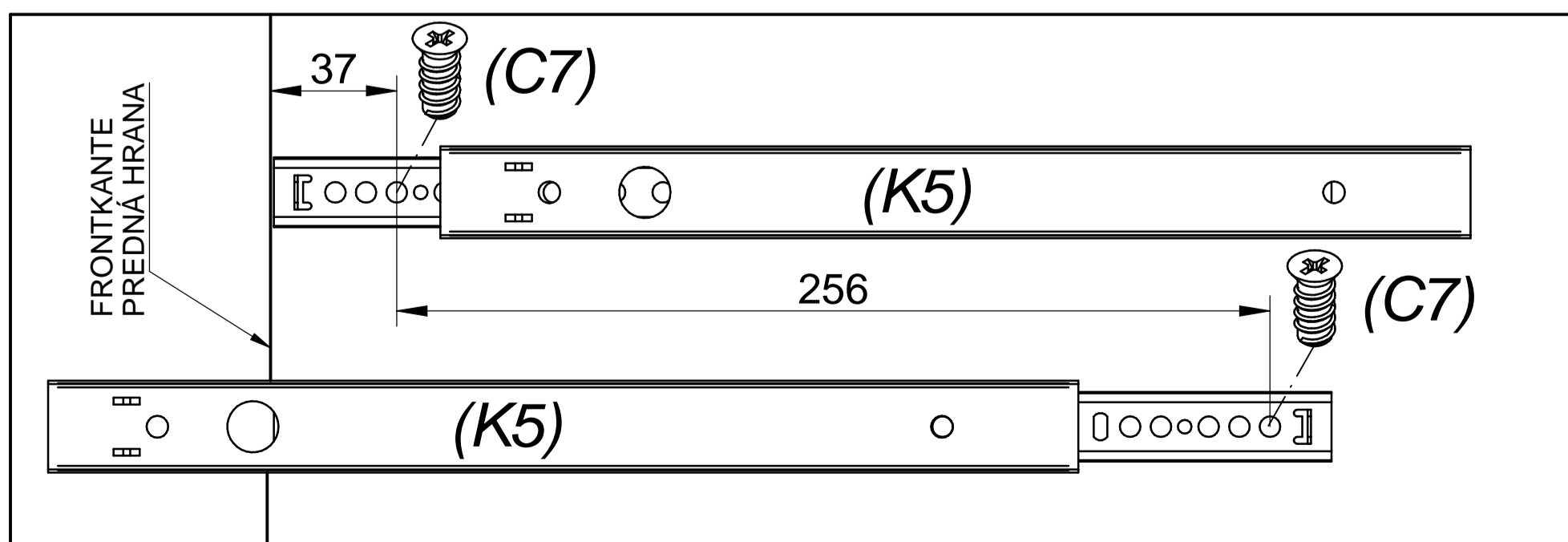
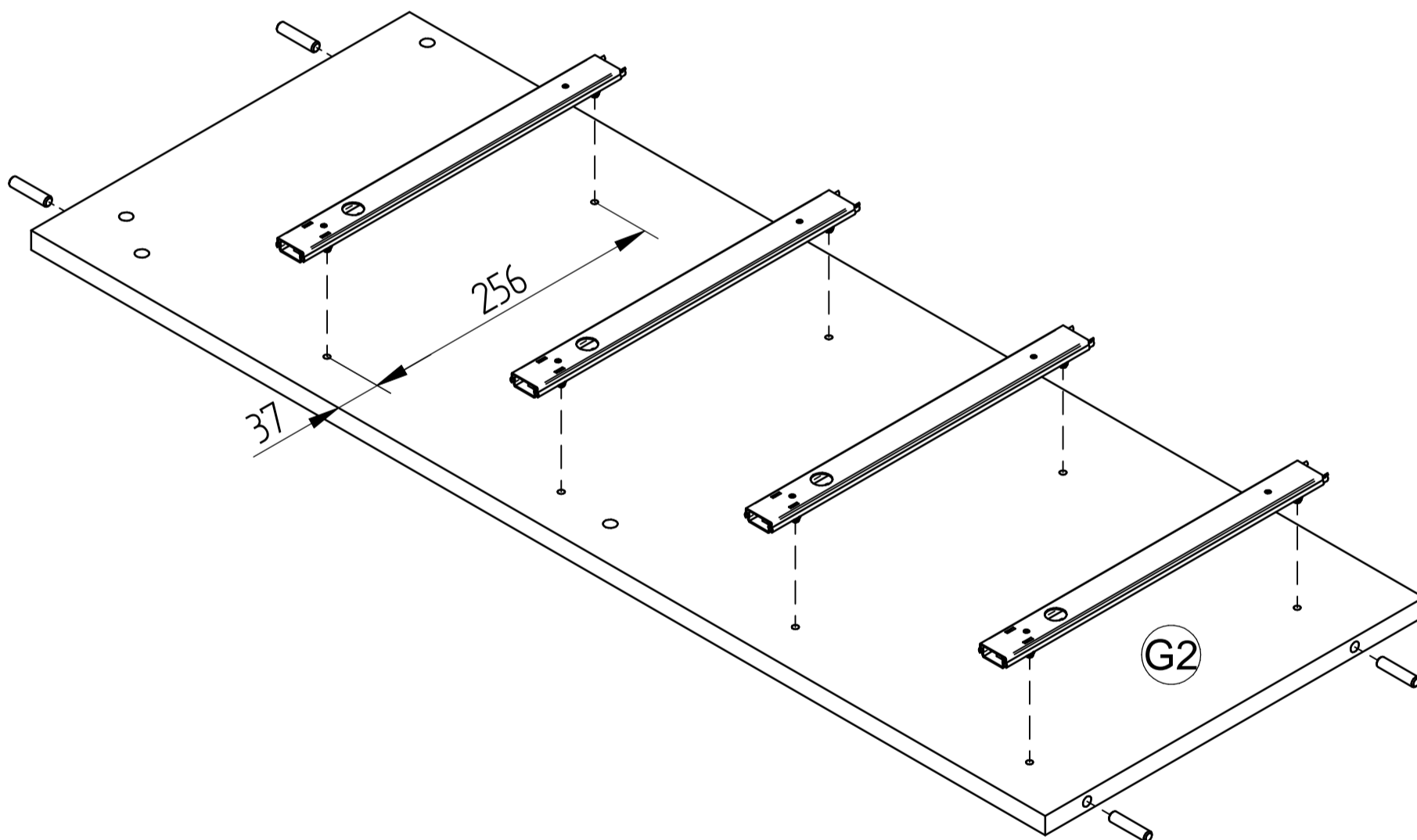
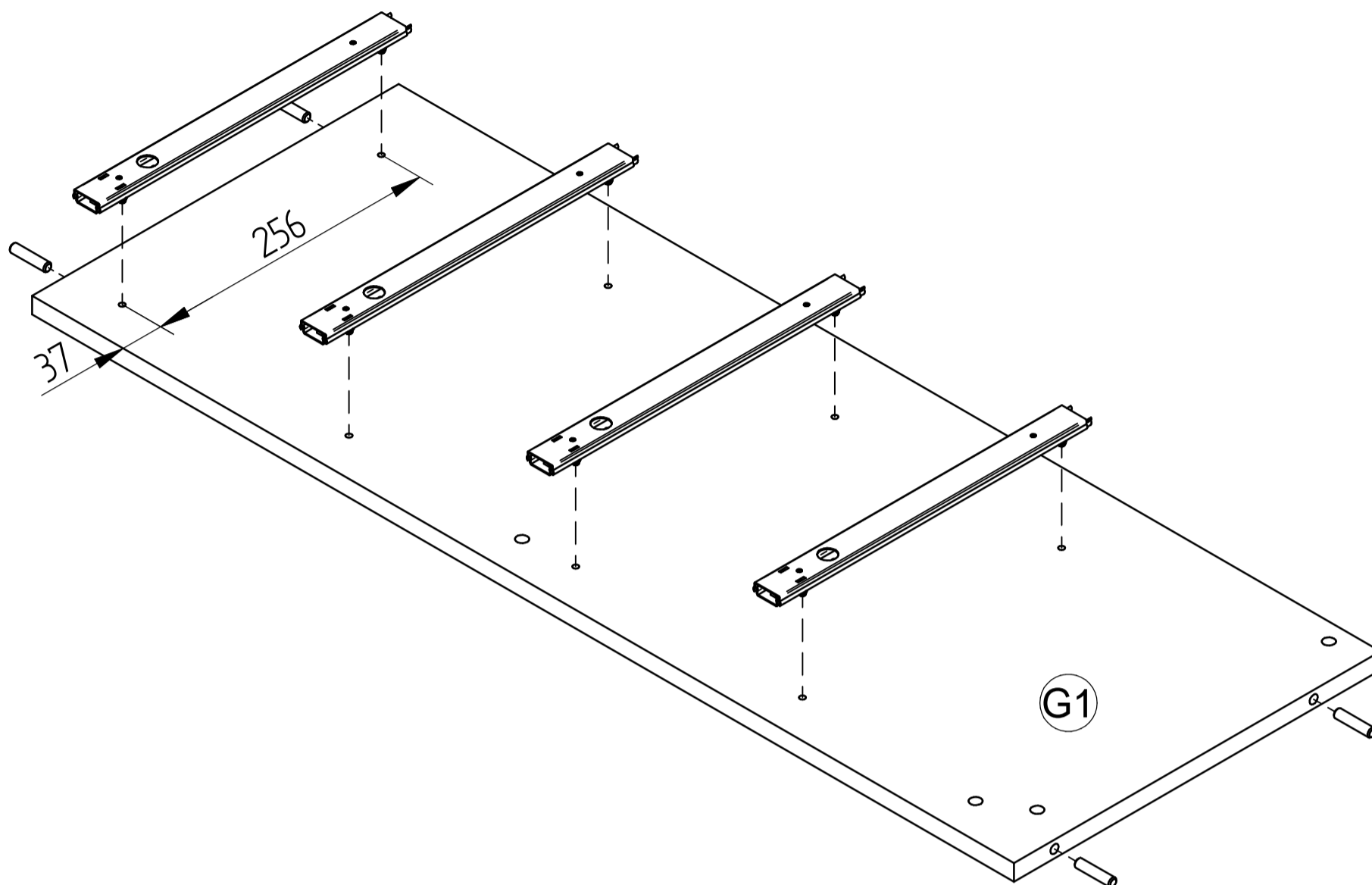
	ø15		ø8		ø8x35
					
B1	x14	B2	x14	A1	x20





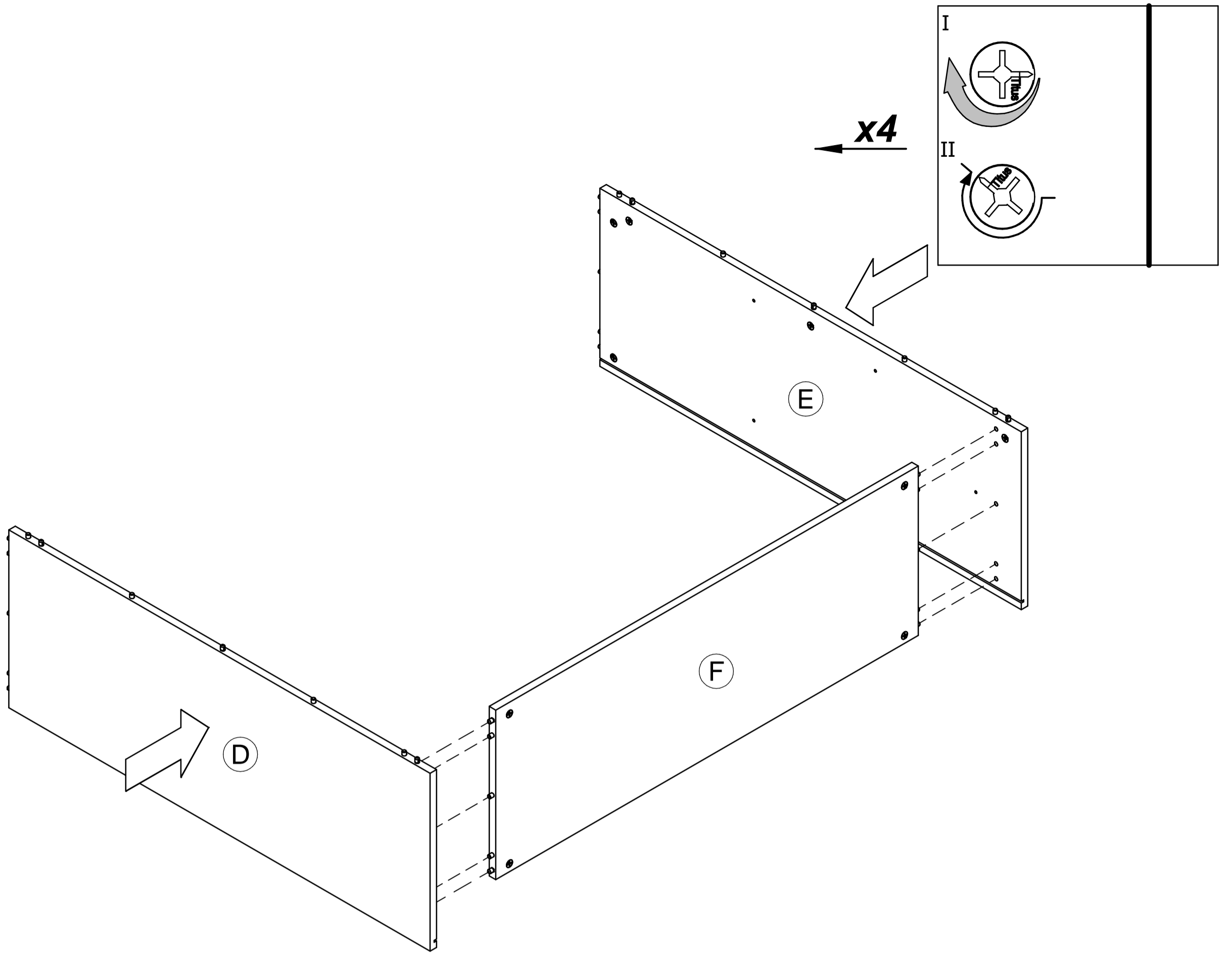
# 3

	$\varnothing 8 \times 35$	$\varnothing 6,3 \times 11$	$l=310$
A1			
	x8	C7	x16
			K5
			x8

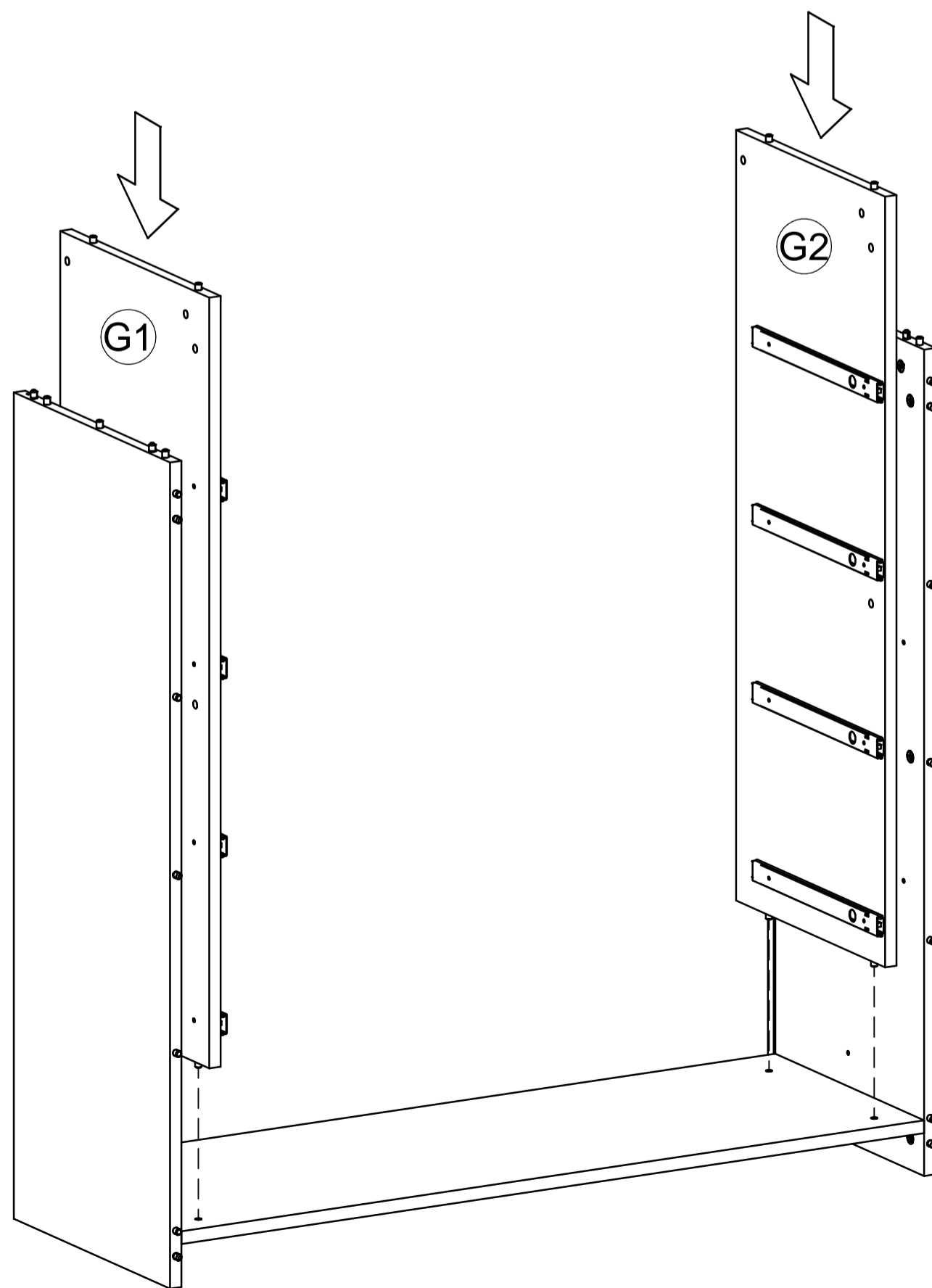




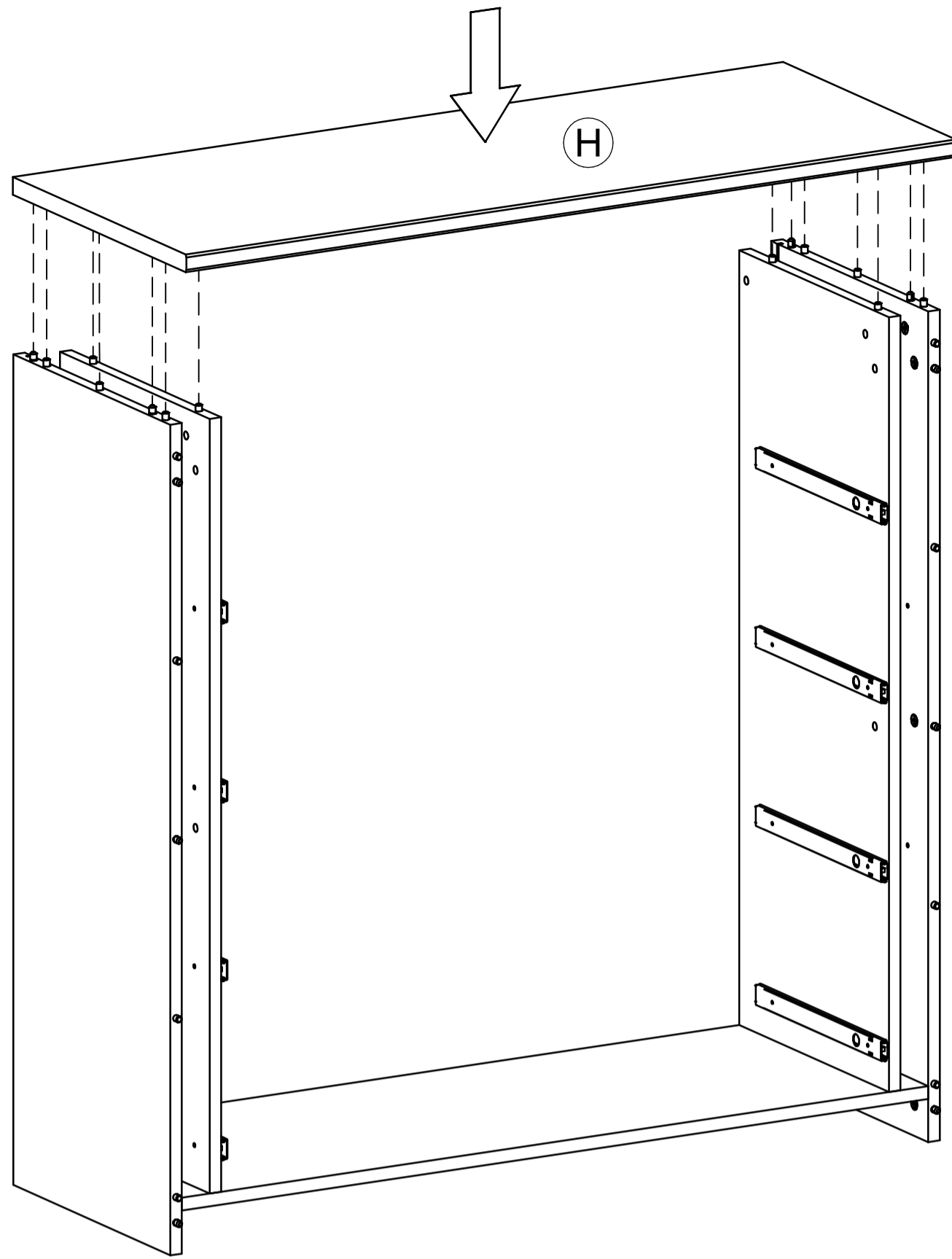
4



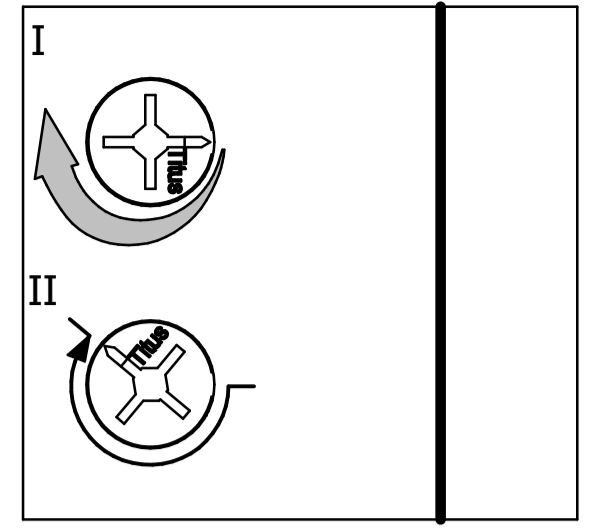
5



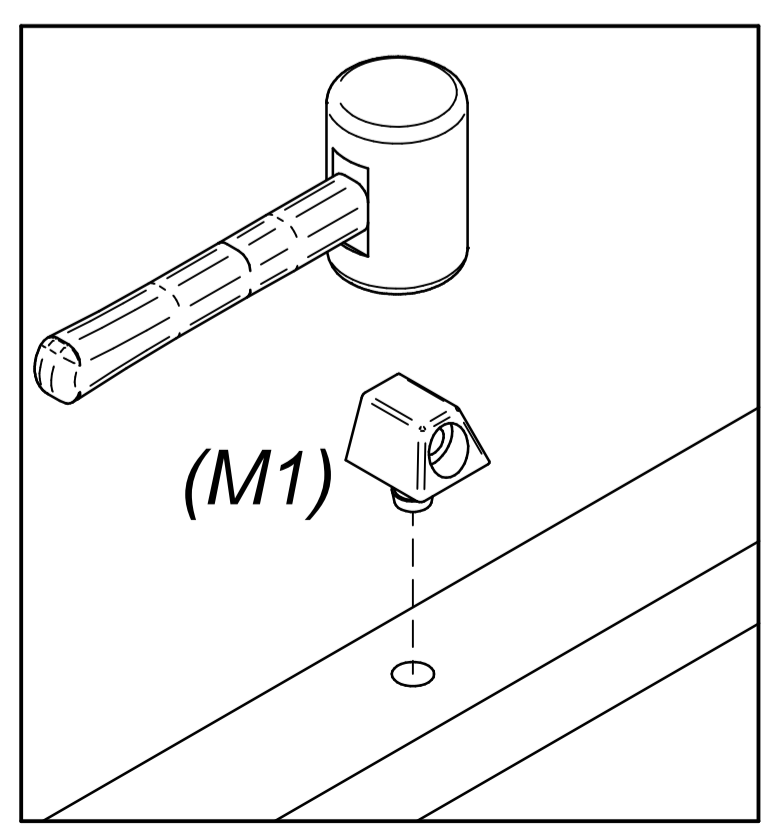
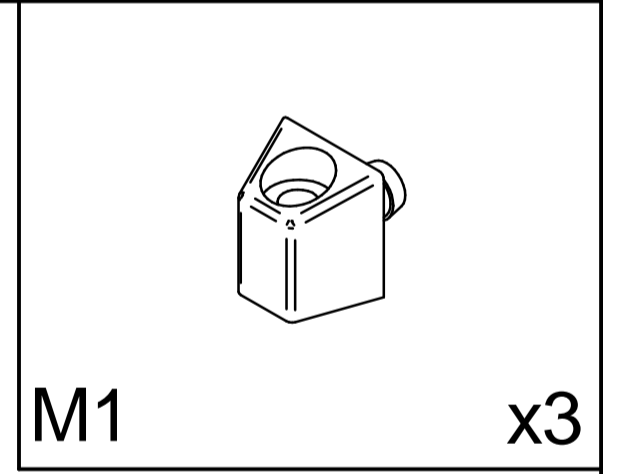
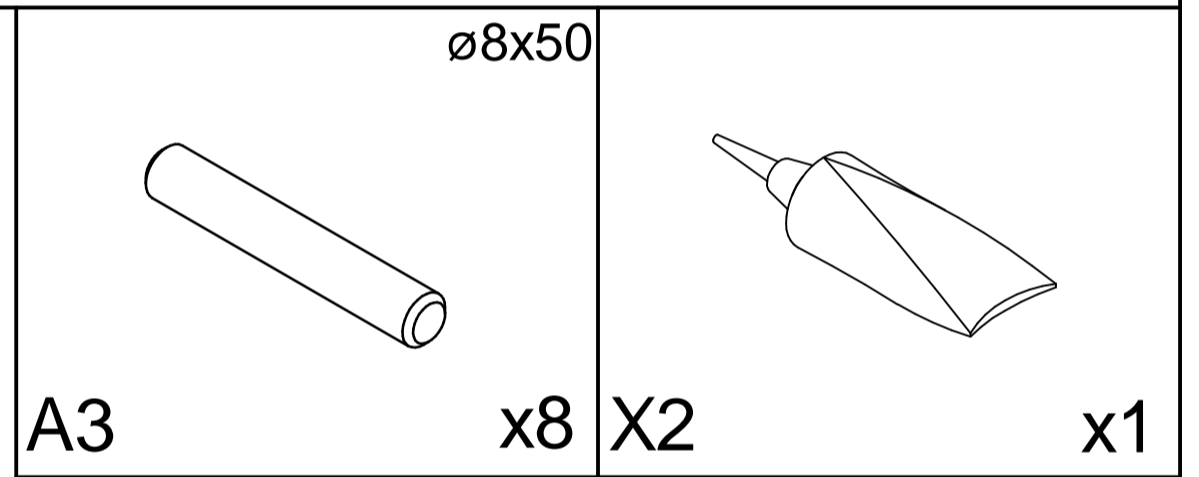
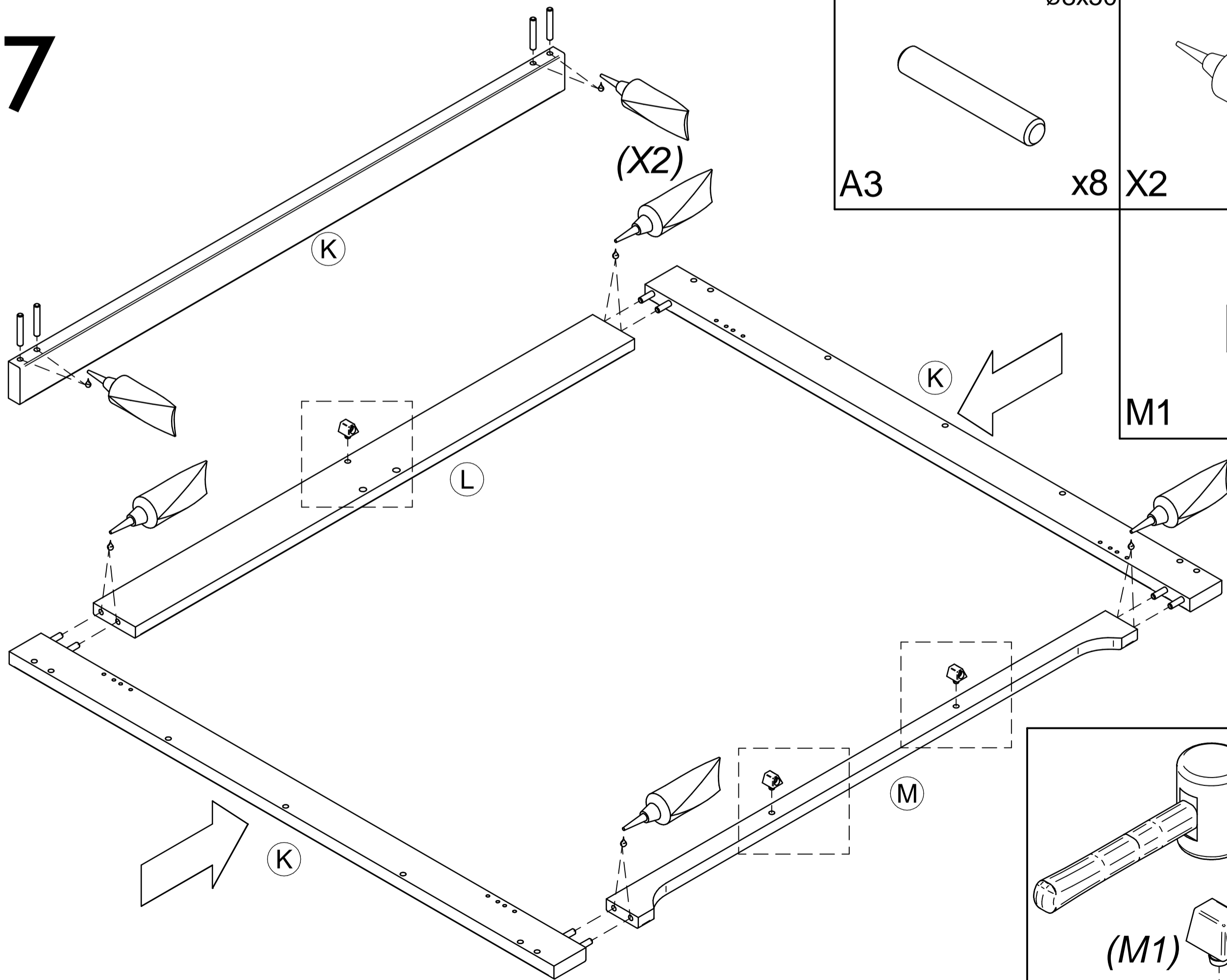
6



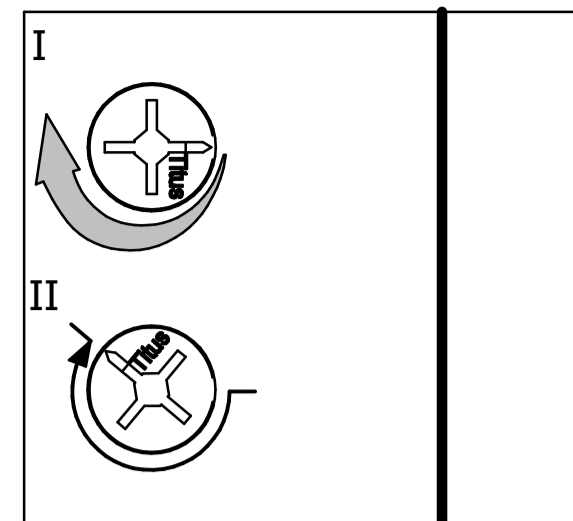
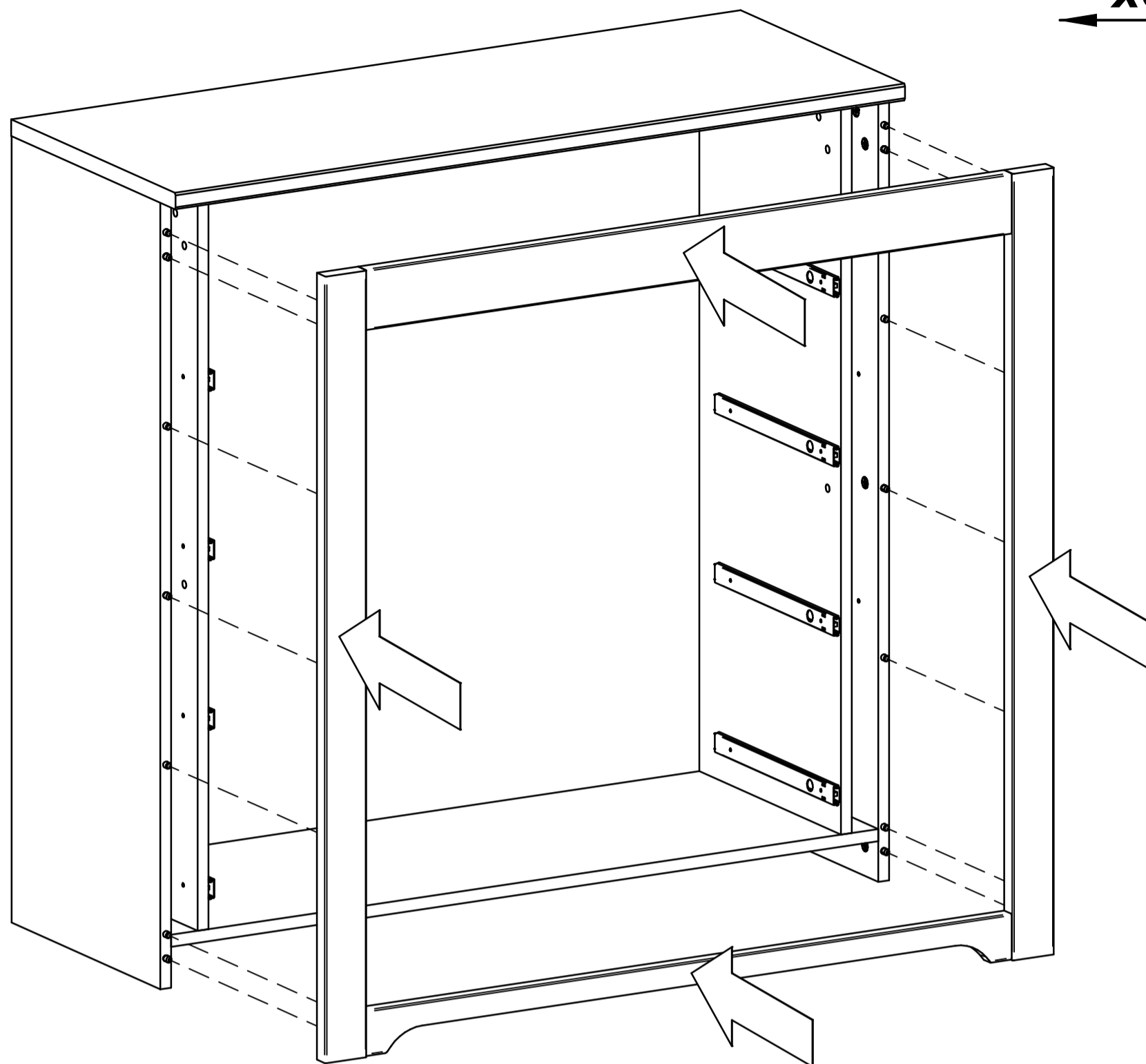
x4



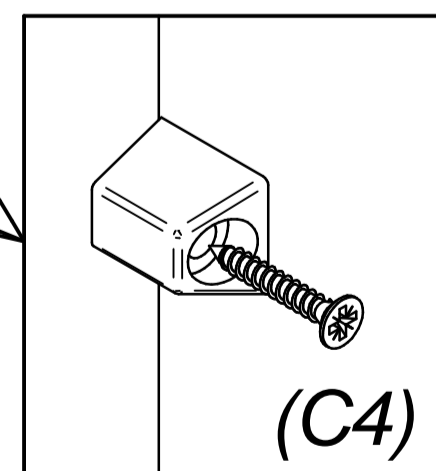
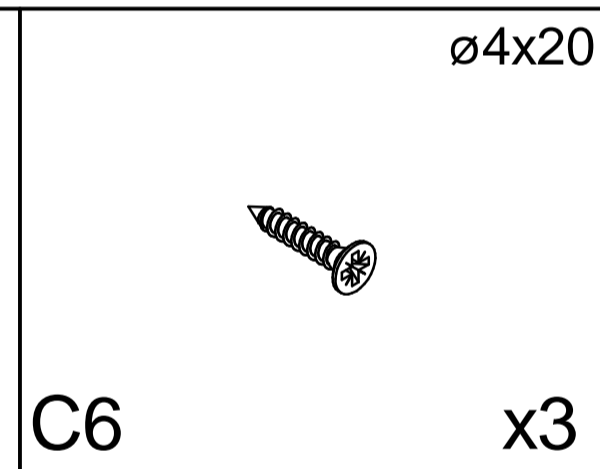
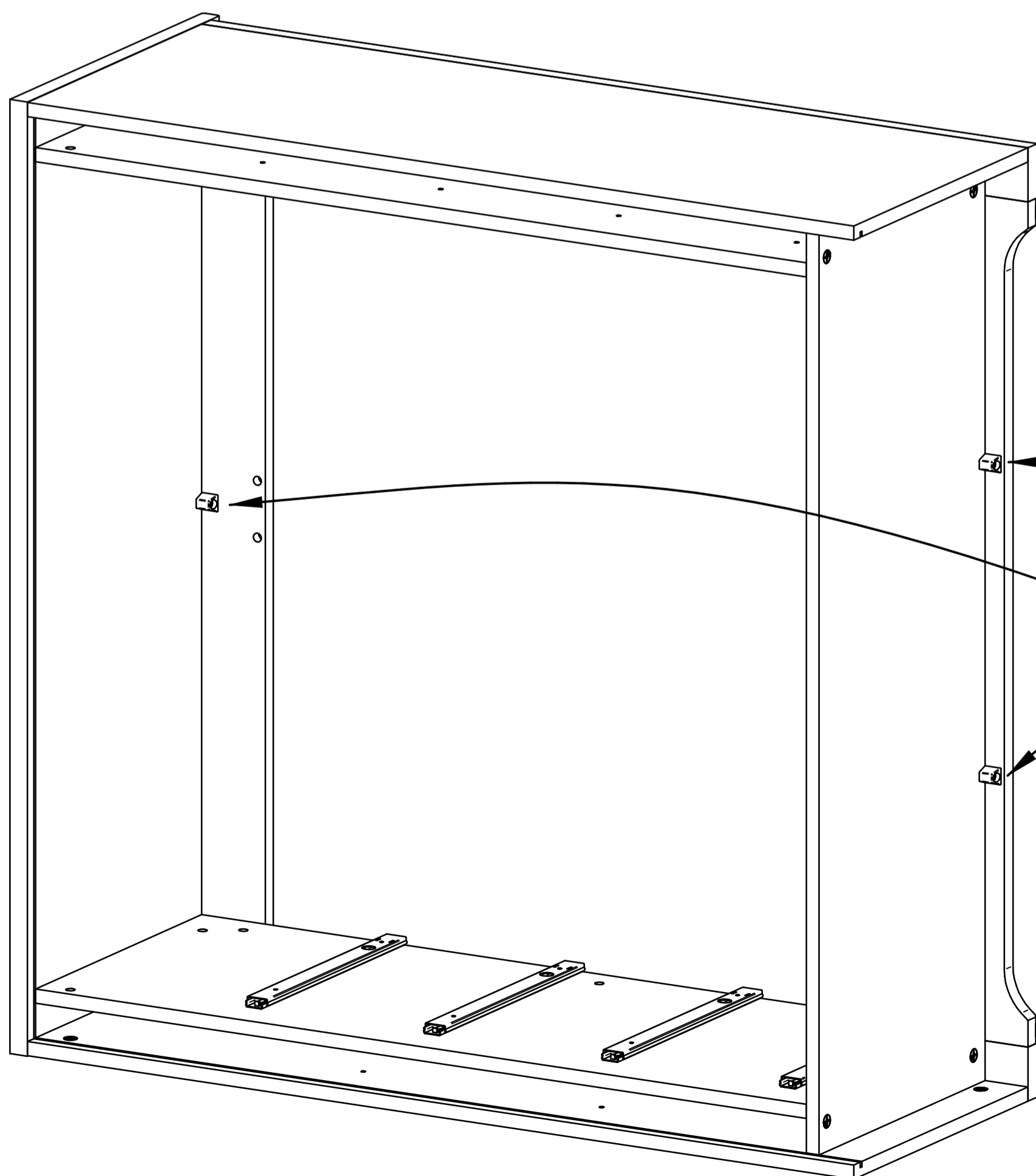
7



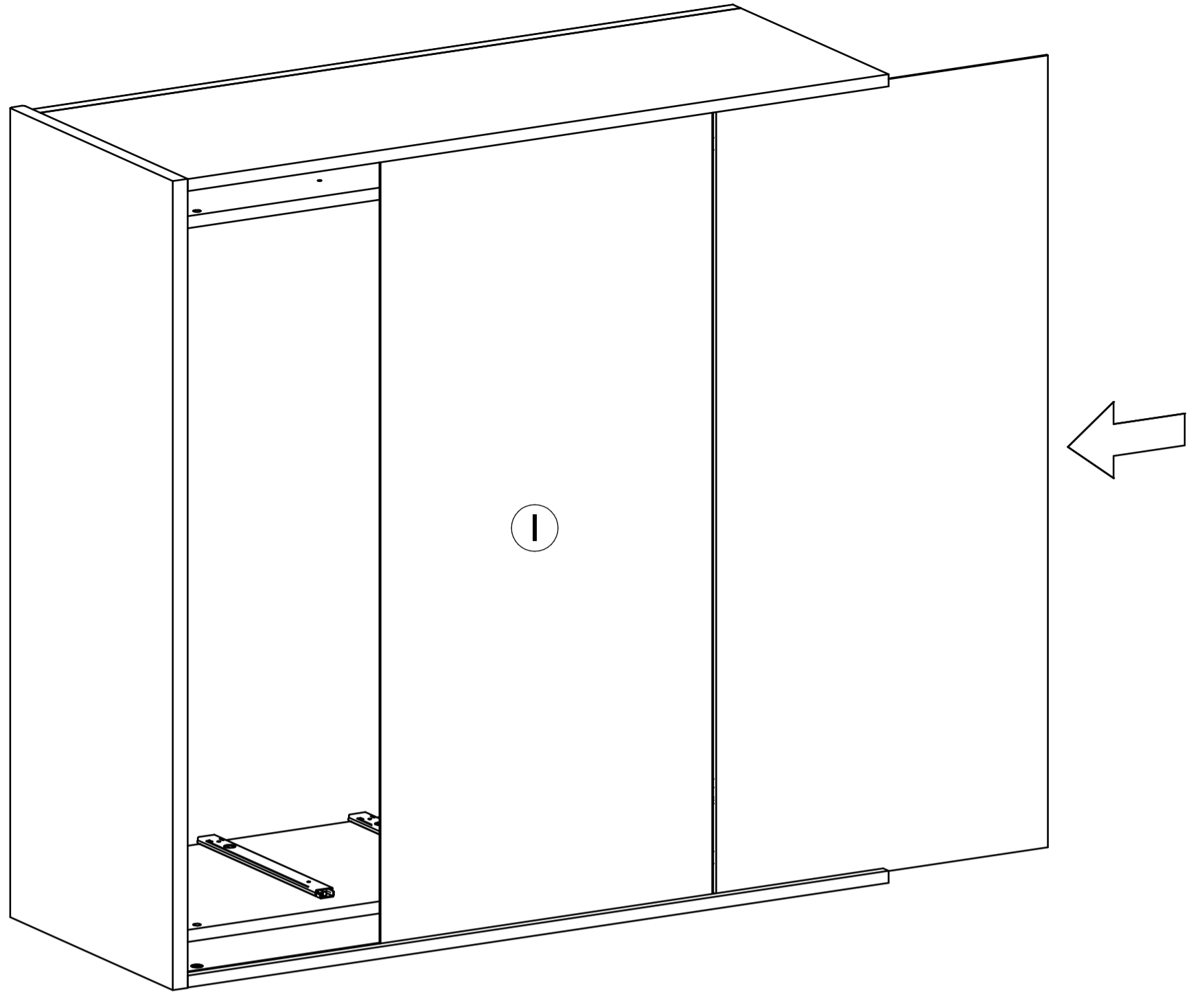
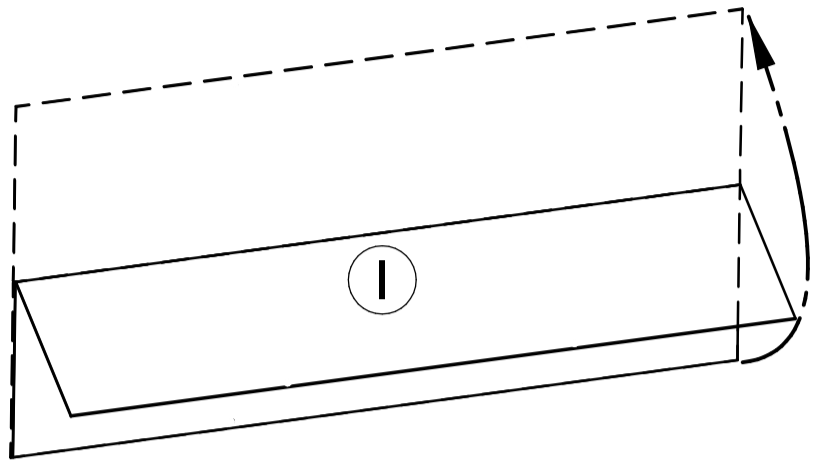
8




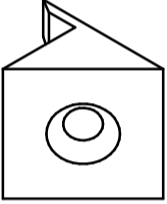
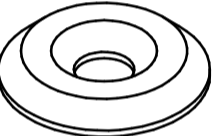
9

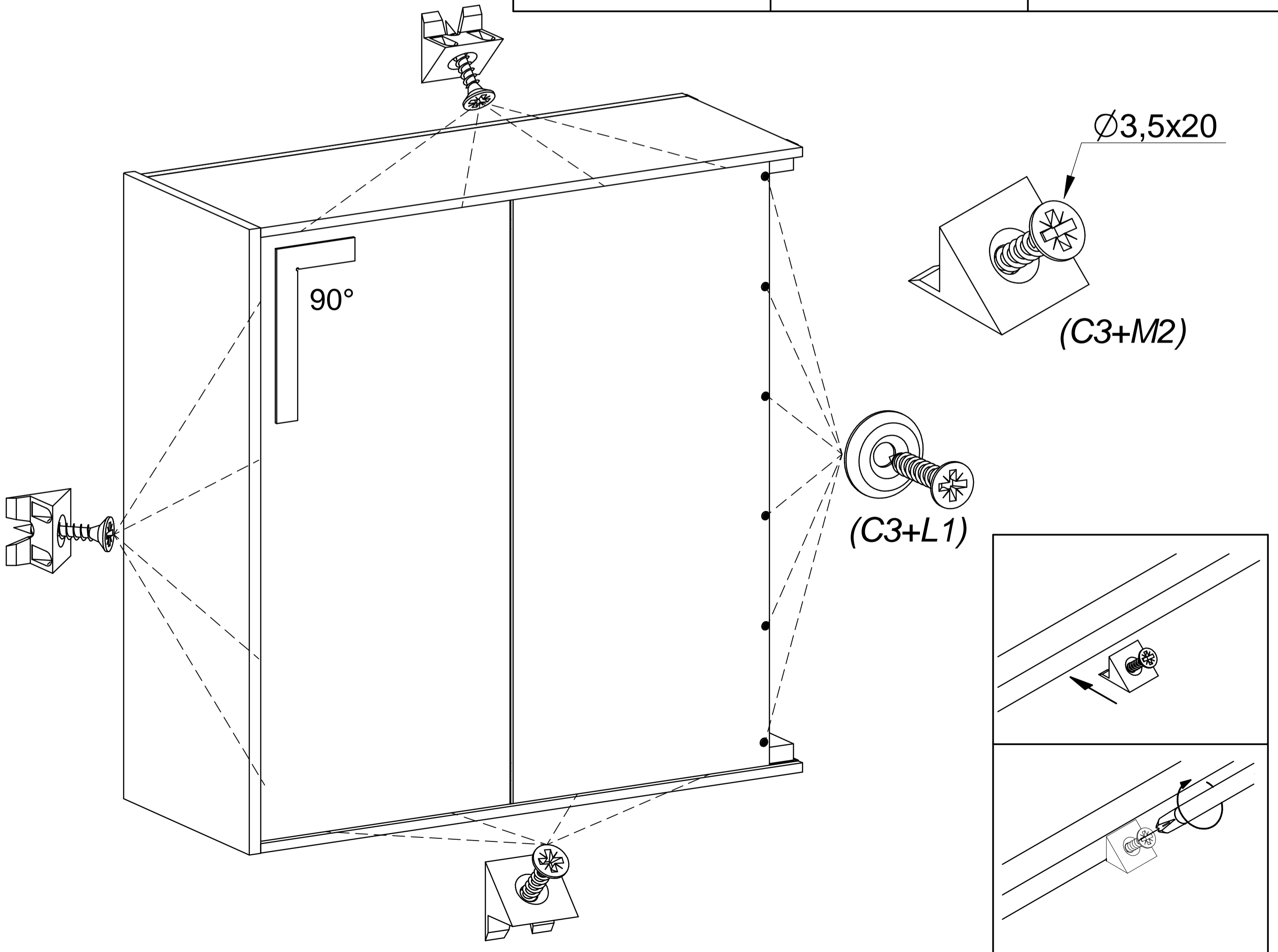


# 10

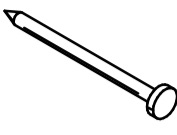
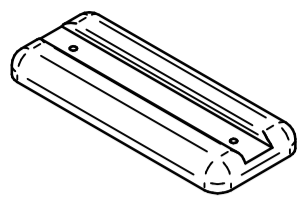
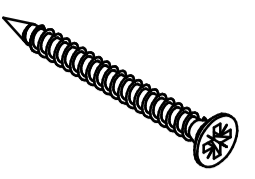


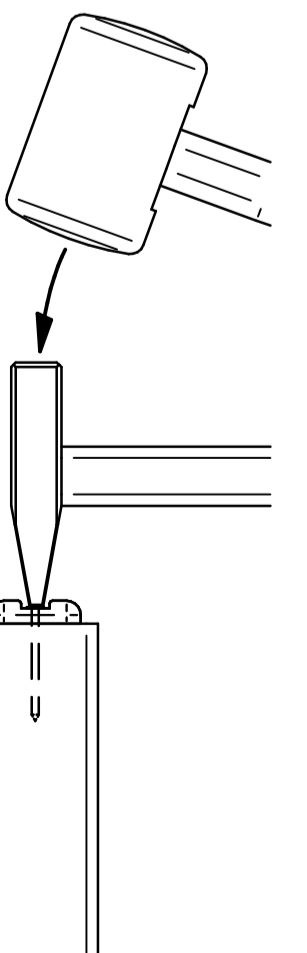
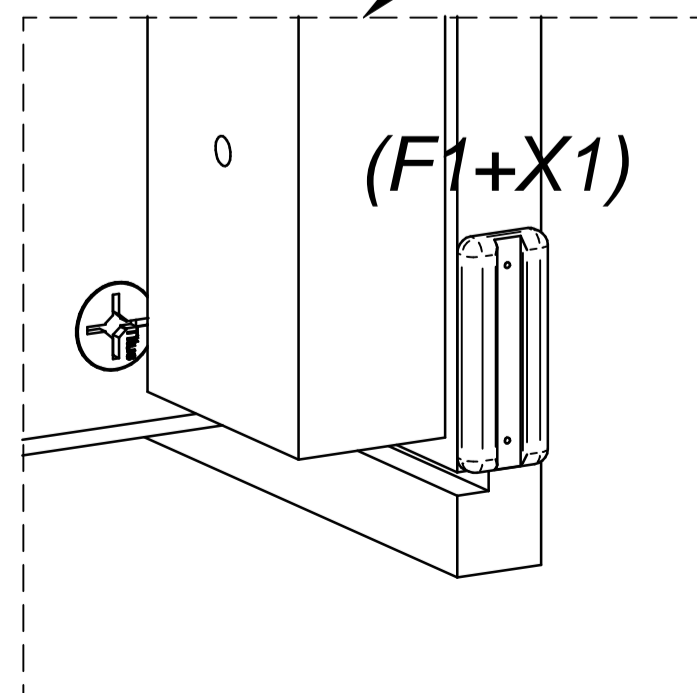
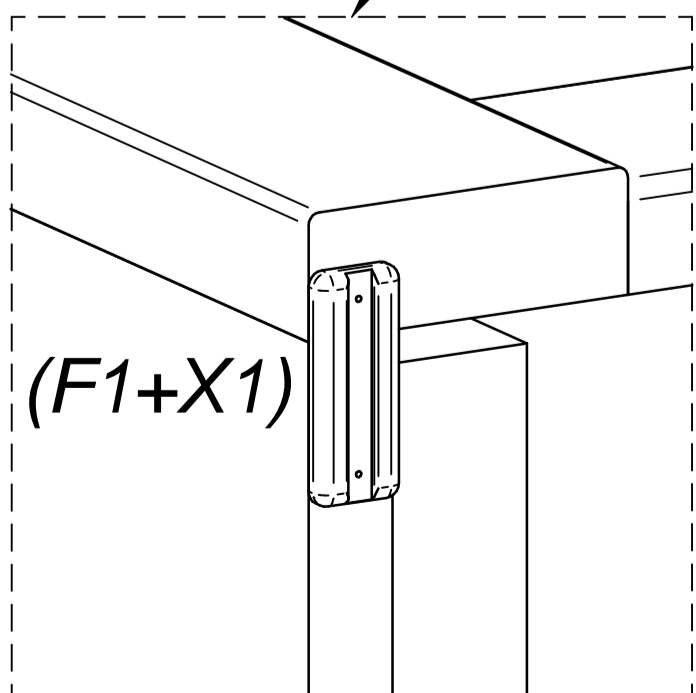
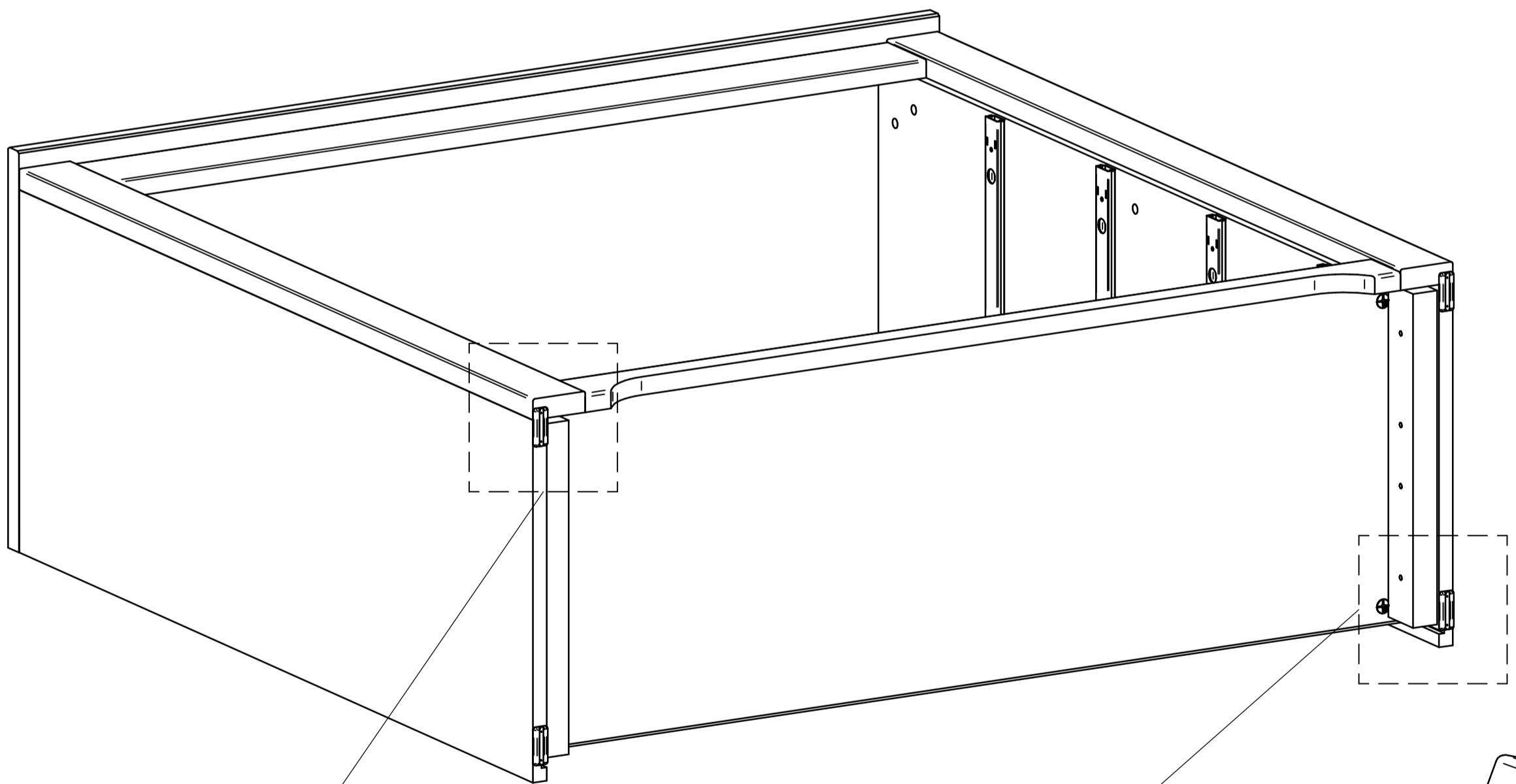
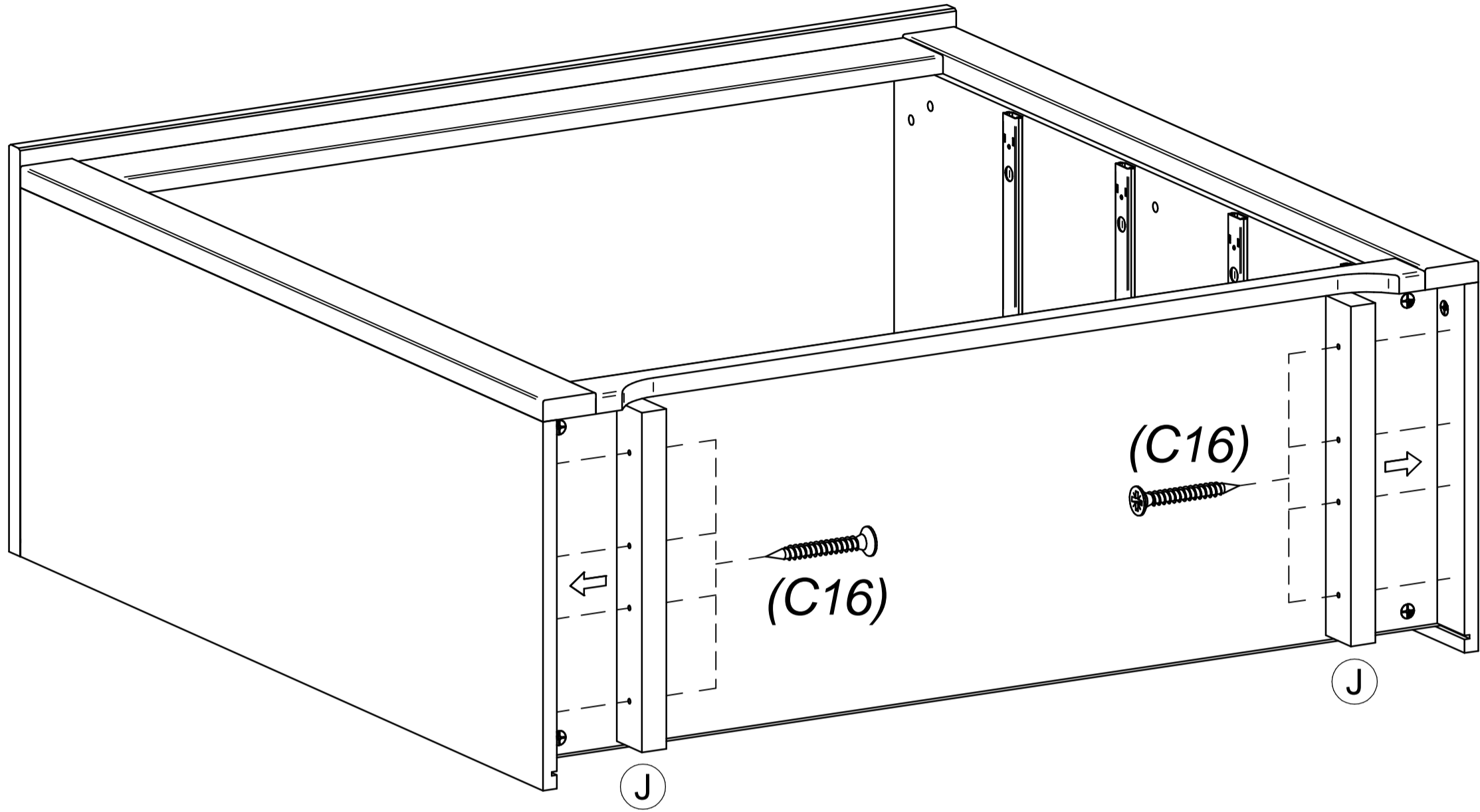
# 11

 C3	$\varnothing 3,5 \times 20$ x18	 M2	x12	 L1	$\varnothing 12$ x6
---	------------------------------------	---	-----	---	------------------------

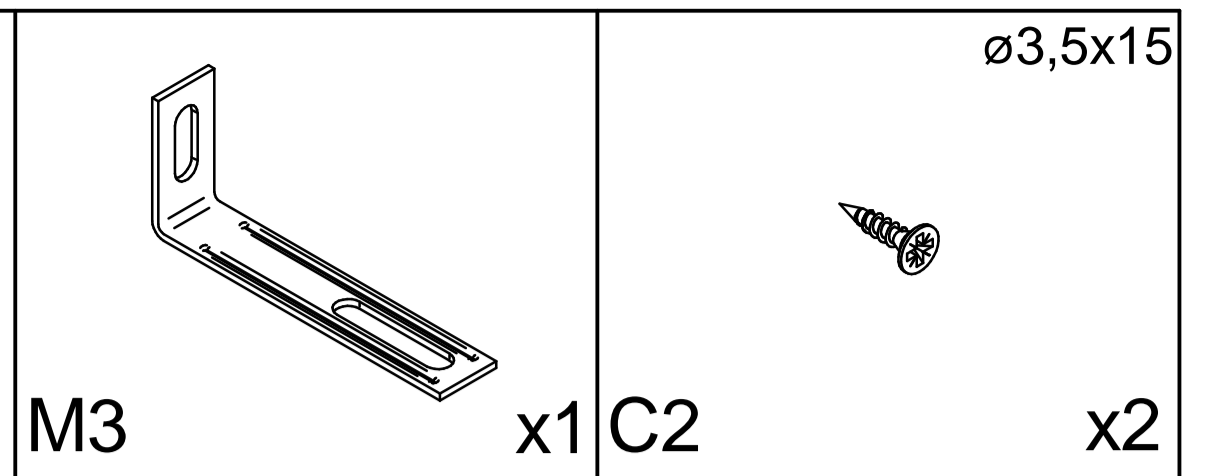


# 12

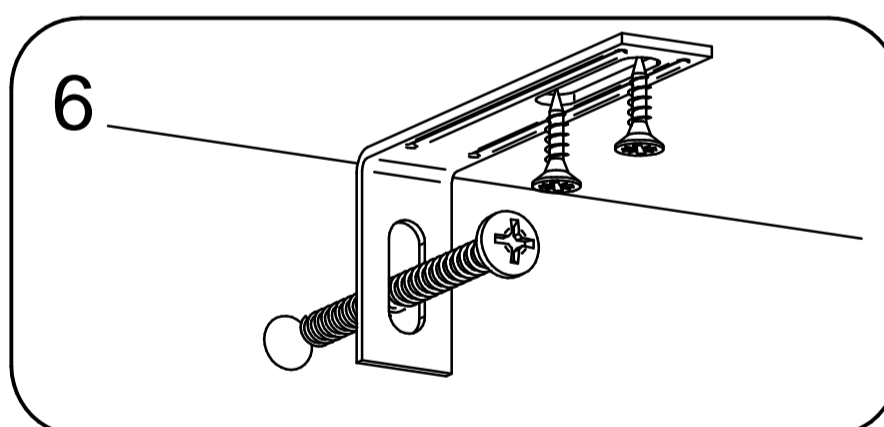
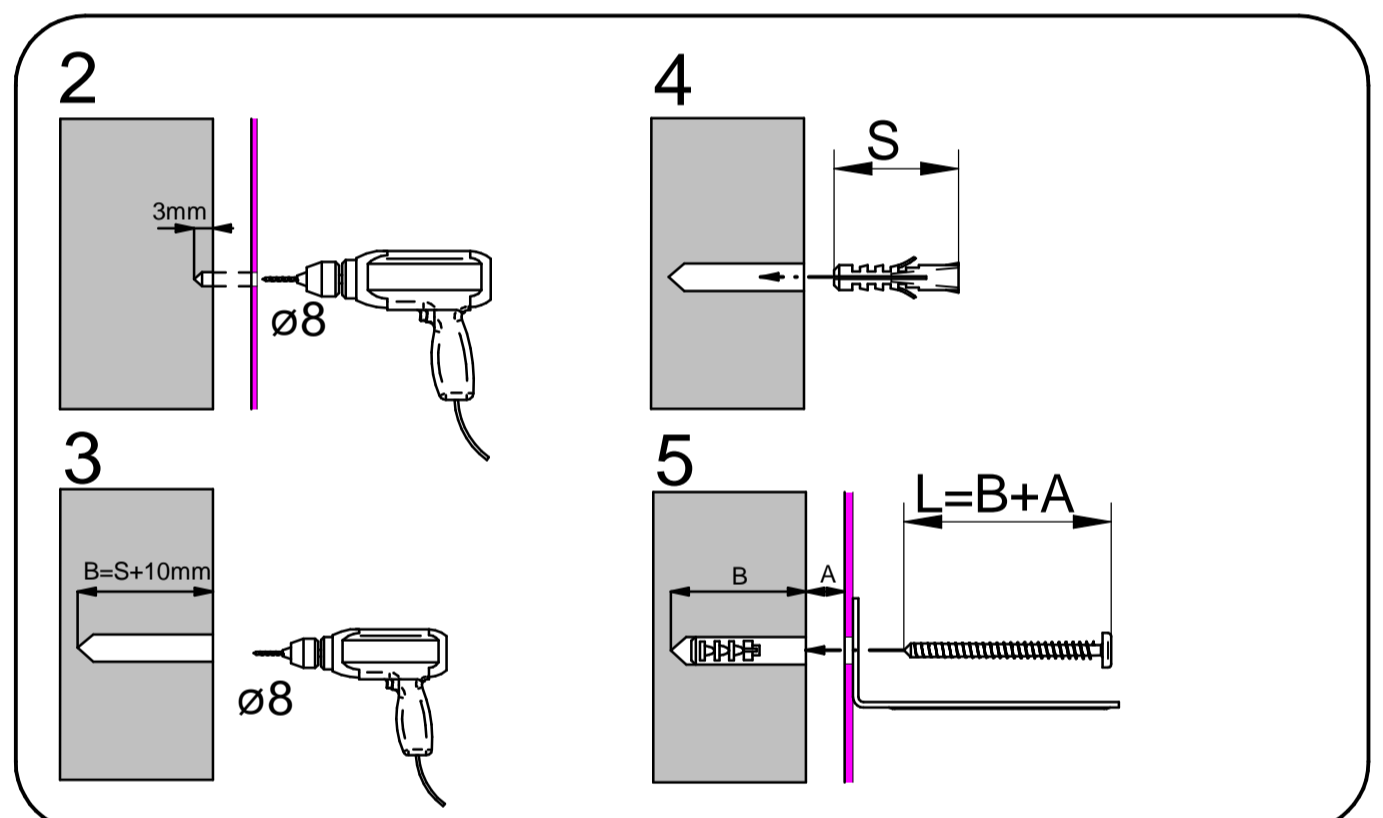
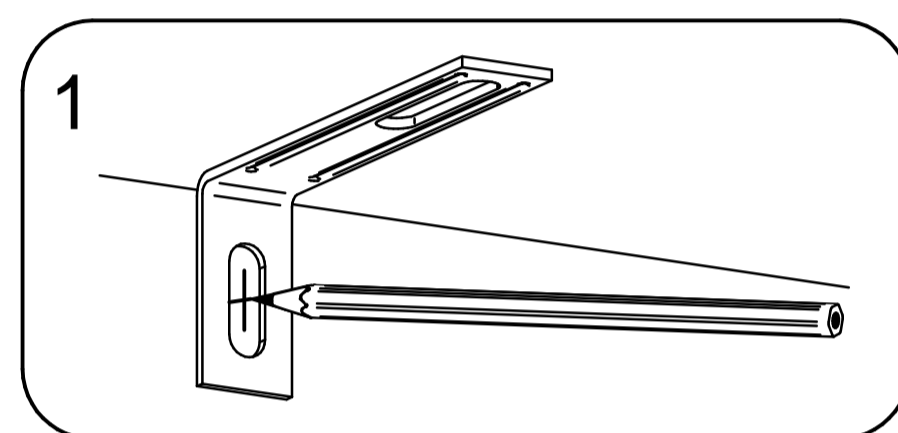
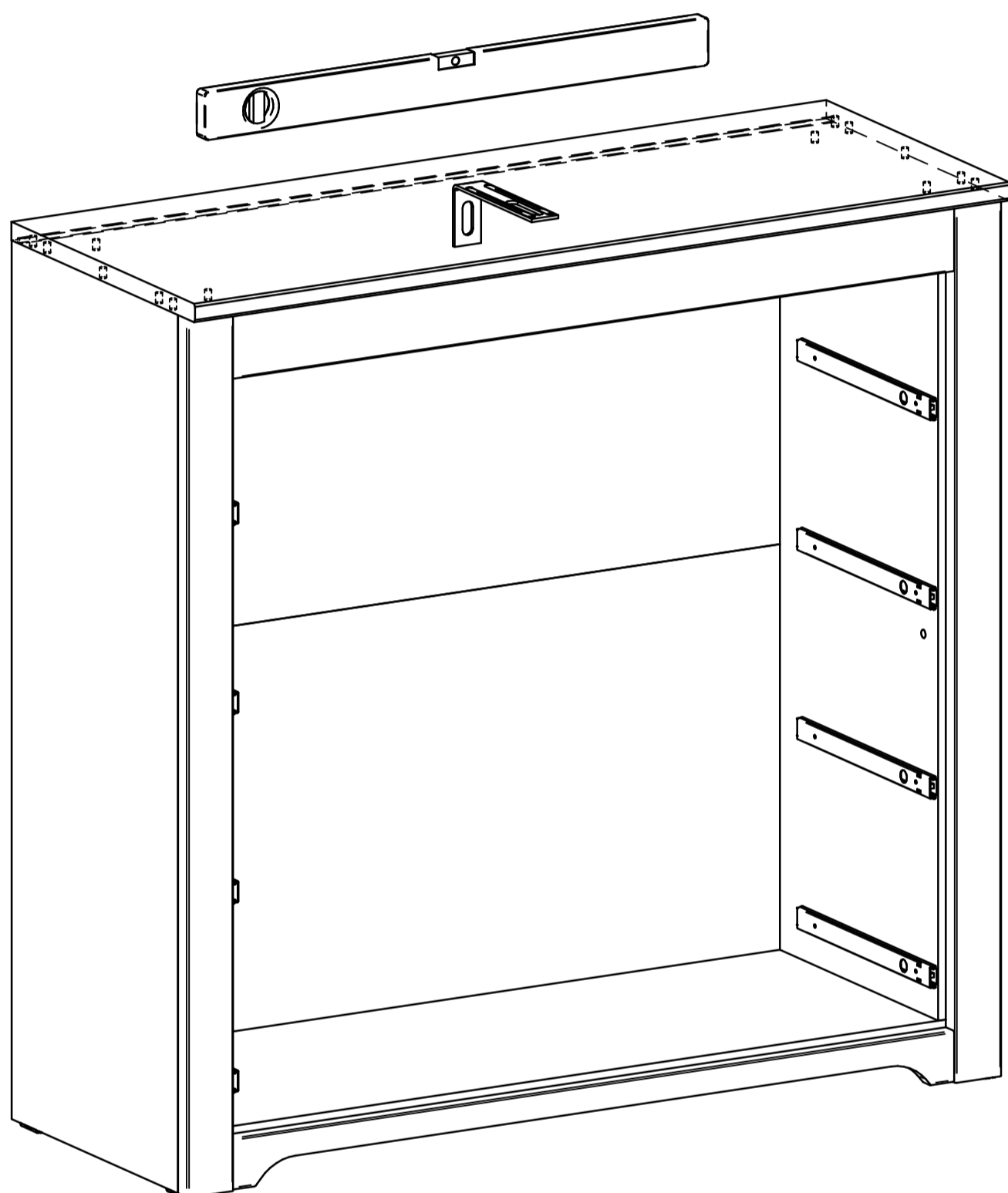
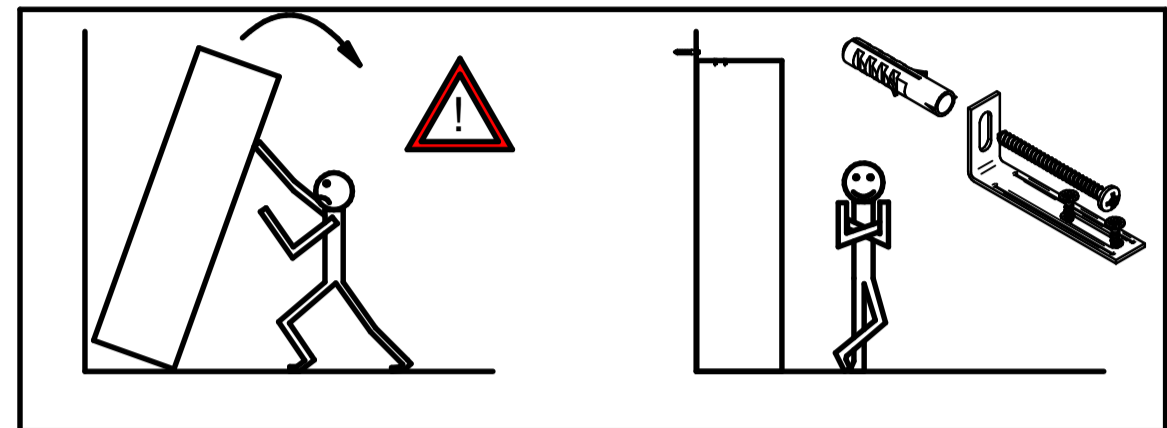
	$\varnothing 1,2 \times 20$	16x40	$\varnothing 4 \times 40$
			
X 1	x8 F1	x4 C16	x8



# 13

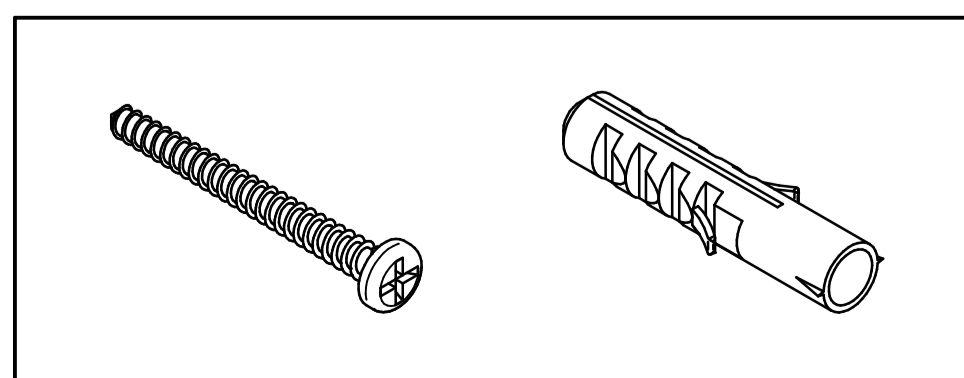


SICHERHEITSWINKEL (VERHINDERT DAS UMKIPPEN DES SCHRANKES)  
 BEZPEČNOSTNÝ VINKEL (ZABRAŇUJE PREVRHNUTIU SKRINKY)



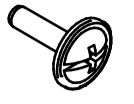
Wenn Möbelstücke umkippen, können ernste oder lebensgefährliche Verletzungen durch Einklemmen die Folge sein. Um zu verhindern, dass das Möbelstück umkippt, muss es fest an der Wand verankert werden. Beschläge für die Wandbefestigung sind nicht beige packt, da sie von der jeweiligen Wandbeschaffenheit abhängig sind. Befestigungsbeschläge benutzen, die für die heimischen Wände geeignet sind. Bei diesbezüglichen Fragen den örtlichen Fachhandel zu Rate ziehen.

Prevrhnutie nábytku môže spôsobiť vážne či smrteľné zranenia. Aby sa zabránilo prevrhnutiu nábytku, upevnite ho ku stene. Upevňovací materiál nie je súčasťou balenia, pretože na každý materiál steny je potrebné použiť iný typ skrutky a hmoždinky. Použite taký upevňovací materiál, ktorý je vhodný na konkrétny typ steny u vás doma. V prípade potreby sa poraďte s odborníkom.



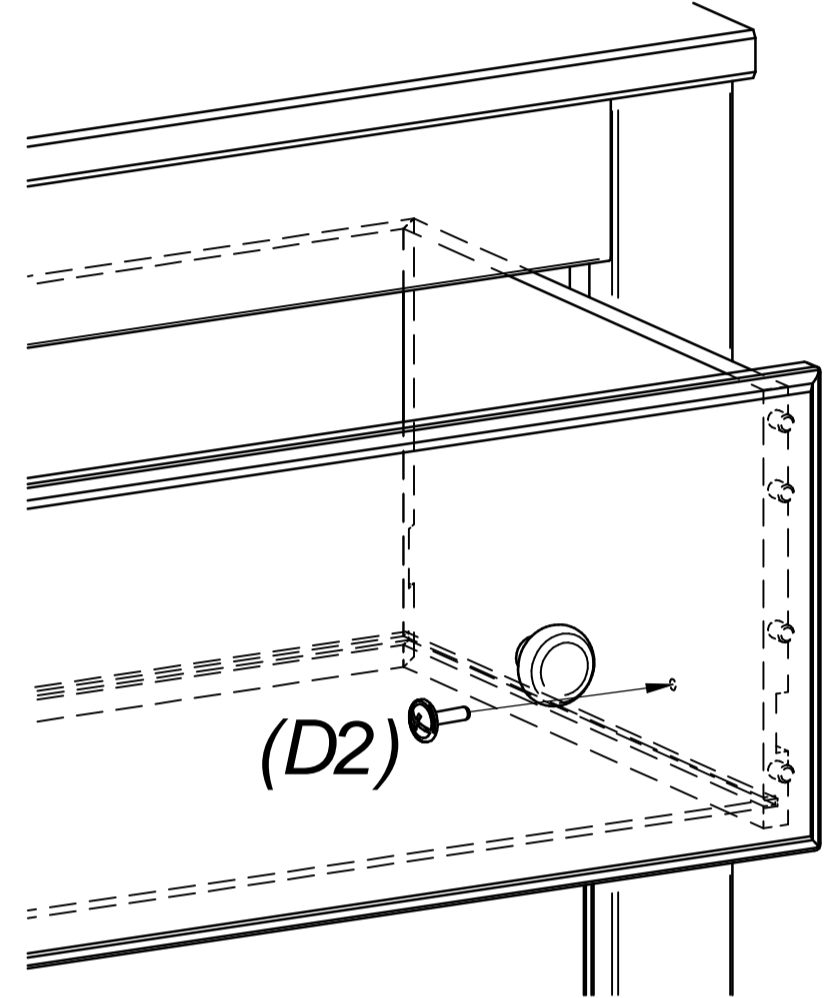
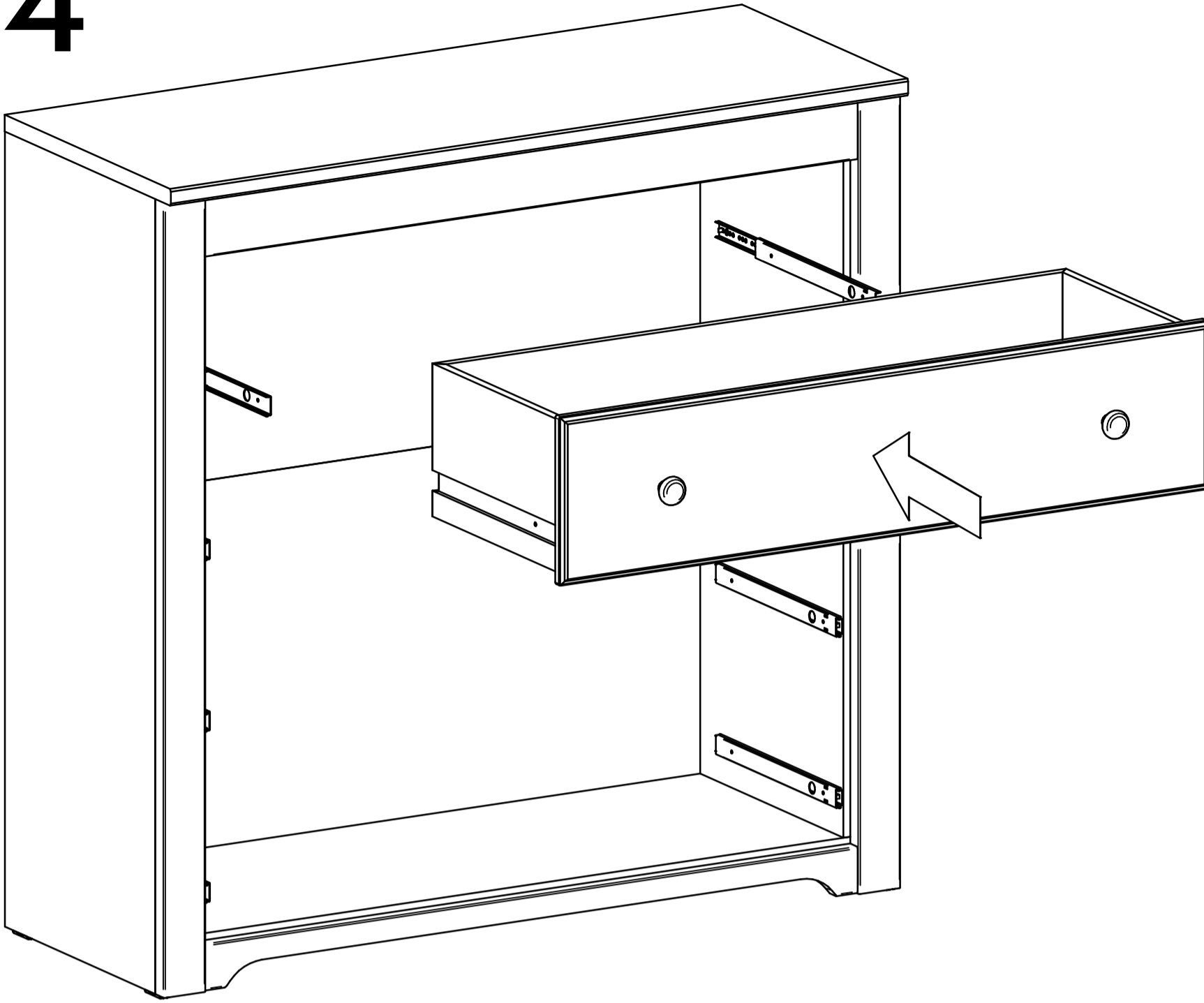
# 14

M4x10



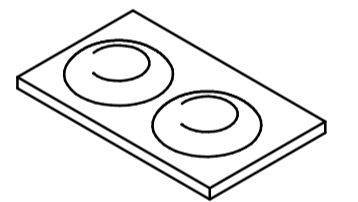
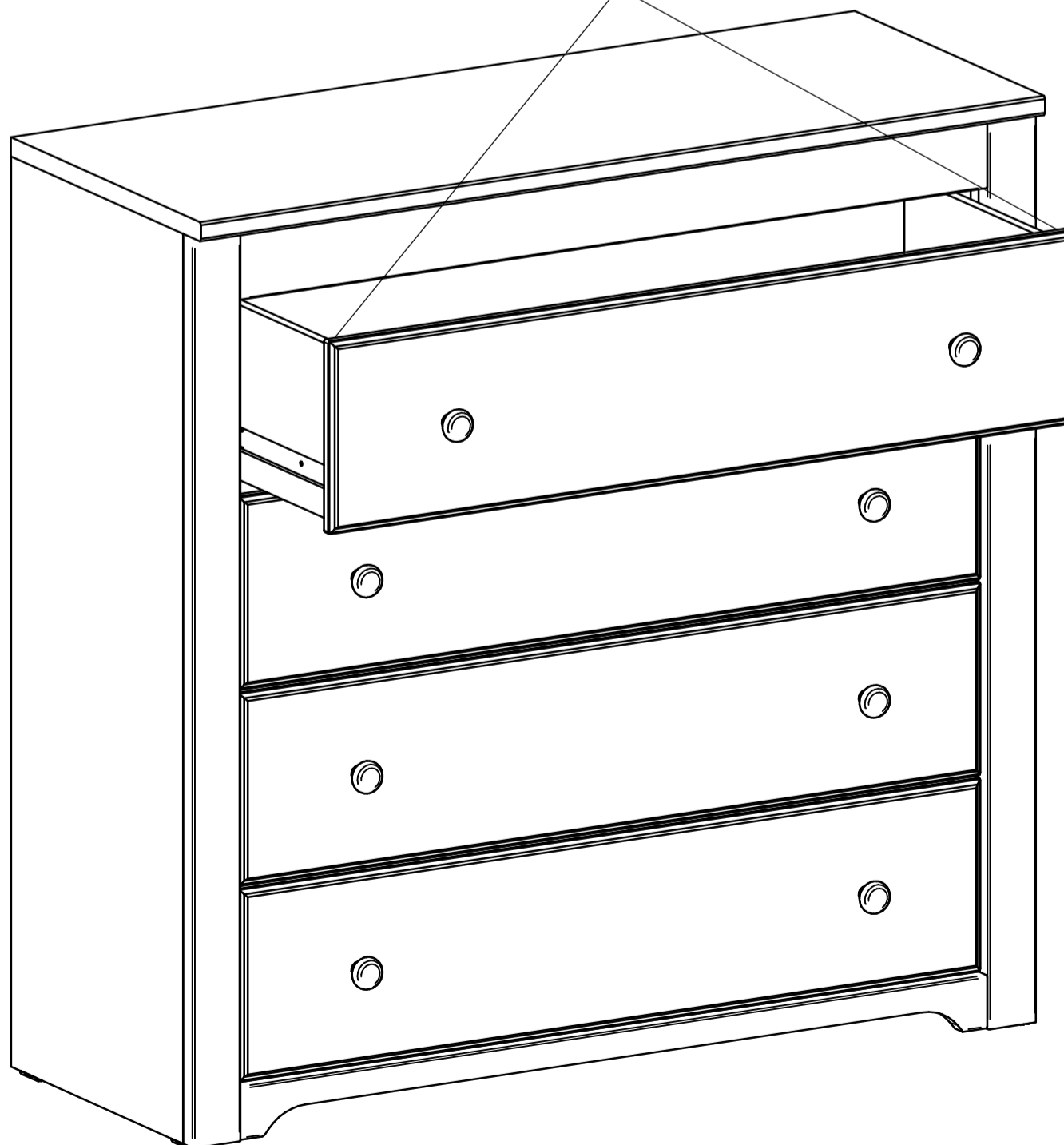
D2

x8



# 15

(J1)



J1

x8