

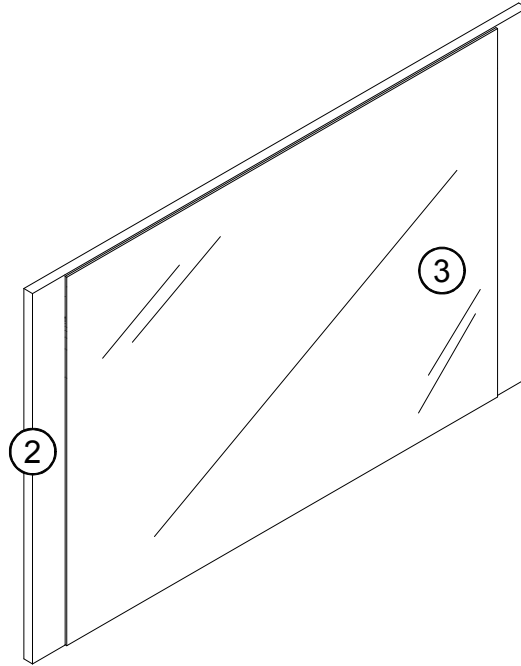
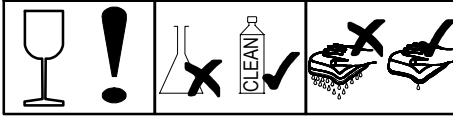
SK NÁVOD NA MONTÁŽ
 CZ MONTÁŽNÍ NÁVOD
 HU SZERELÉSI UTASÍTÁS
 DE MONTAGEANLEITUNG

ALEX-ZRK2

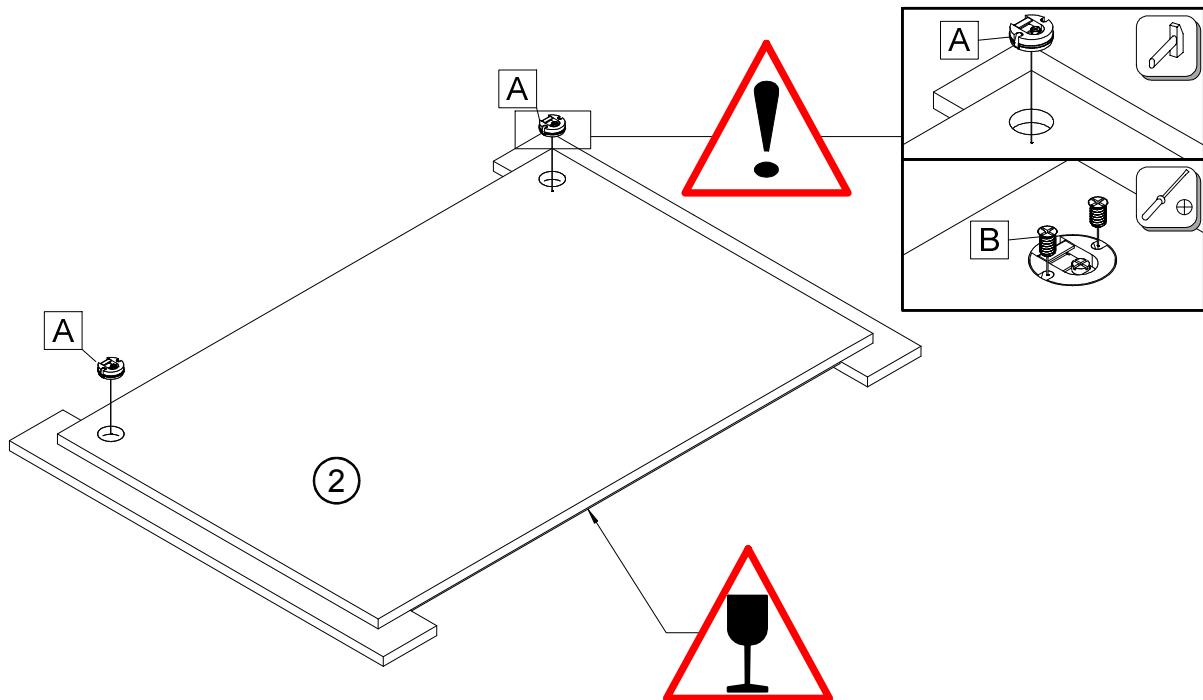
| | | |
|--|-----|----|
| | 926 | mm |
| | 600 | |
| | 20 | |

| | | | | | | | | | | | | | | | | | |
|----------|----|----------|----|--------|--|--|-------|--|--|-----|--|----------|--|----|--|--------|--|
| 36517,00 | | 22705,00 | | Ø6,3*8 | | | 30min | | | PZ2 | | ≤ 0,5 kg | | 3m | | 600 mm | |
| A | 2x | B | 4x | | | | | | | | | | | | | | |


| | | | | |
|-------|----|------------|----|-----|
| | ID | | | |
| 08555 | ② | 926*600*16 | 1x | 1/1 |
| 08556 | ③ | 806*597*3 | 1x | 1/1 |


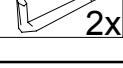


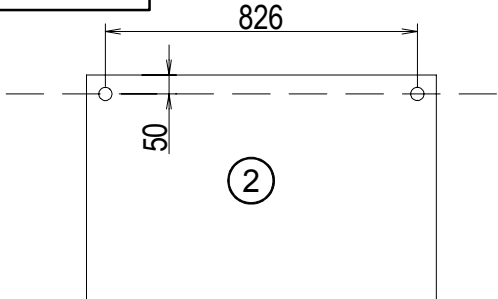
| | | | |
|---|----|--------|----|
| | | Ø6,3*8 | |
| A | 2x | B | 4x |



1.



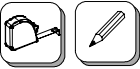
2x  2x 



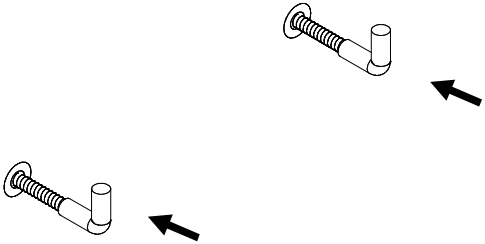
826

50

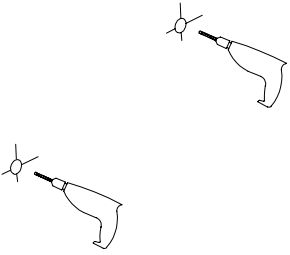
②




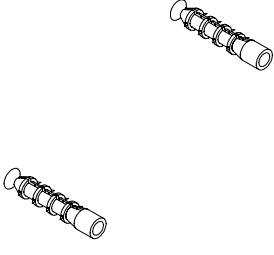
4.




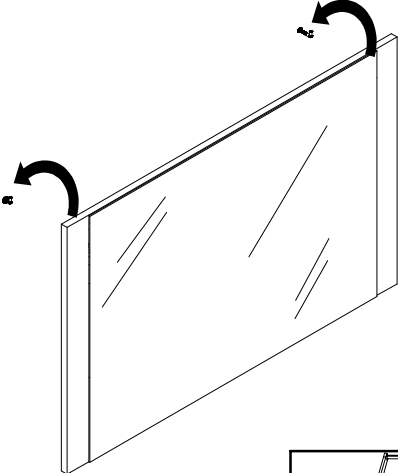
2.




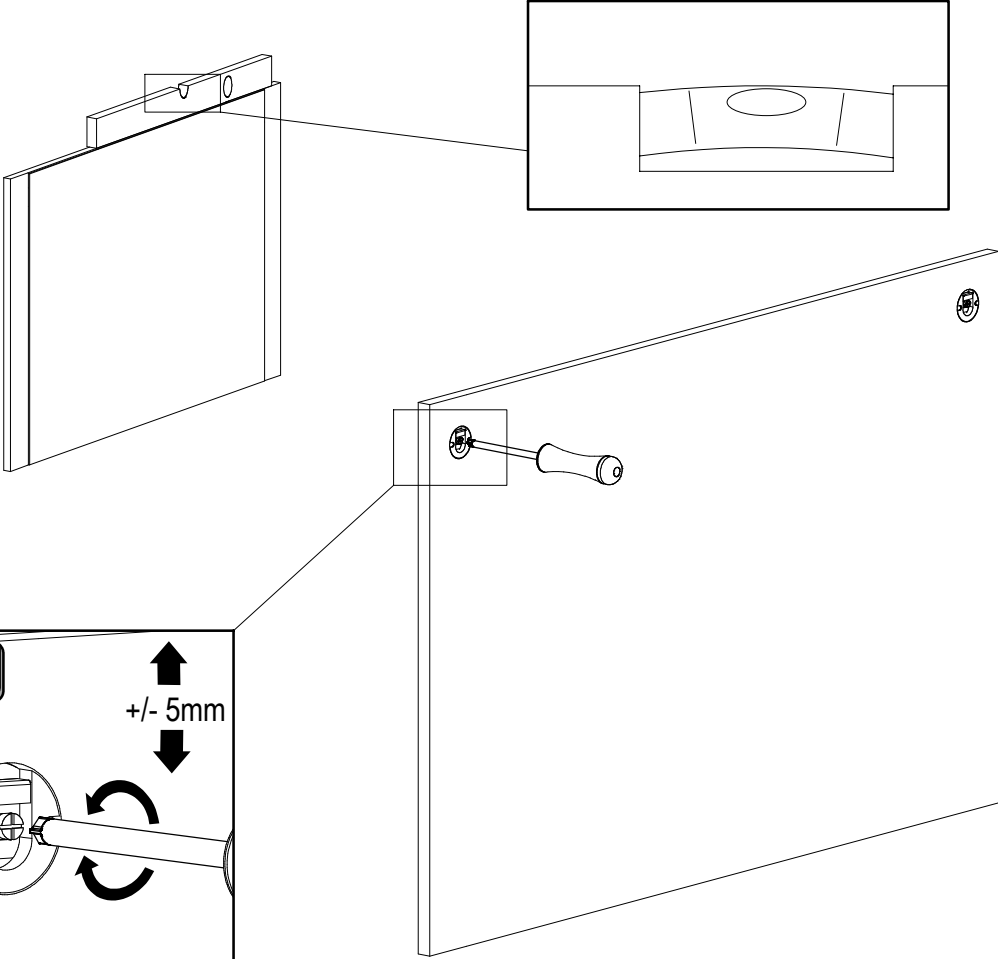
3.



5.



6.



+/- 5mm

