

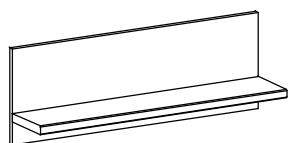
Montageanleitung Montážny návod

POINT

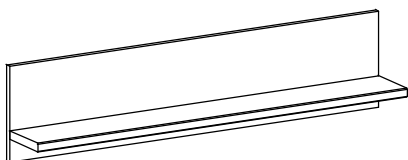
Type/Typ

BP-80/120/180

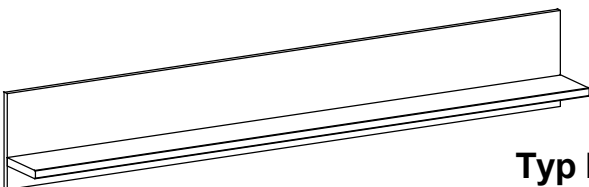
MN 144/180



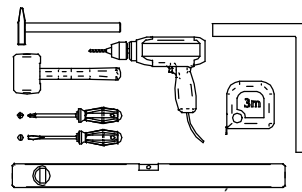
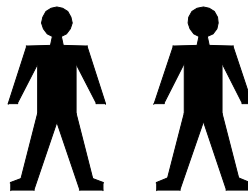
Typ BP-80



Typ BP-120



Typ BP-180

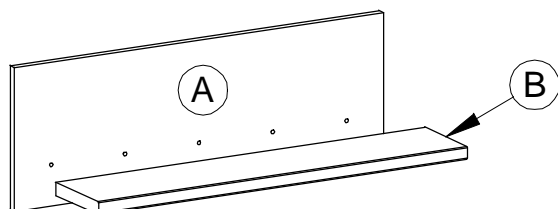


	Typ BP-80/120	Typ BP-180
1	ø8x35 x4	ø8x35 x5
2	ø7x50 x5	ø7x50 x6
3	ø6,3x11 x4	ø6,3x11 x6
4	ø10x50 x2	ø10x50 x3
5	ø35 x2	ø35 x3
6	ø10x50 x2	ø10x50 x3

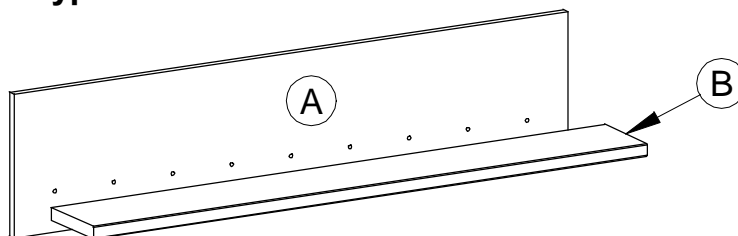
* NICHT BEINHÄLTET IM
BESCHLAGBEUTEL!
* NIE JE SÚČASŤ OU KOVANIA!

* NICHT BEINHÄLTET IM
BESCHLAGBEUTEL!
* NIE JE SÚČASŤ OU KOVANIA!

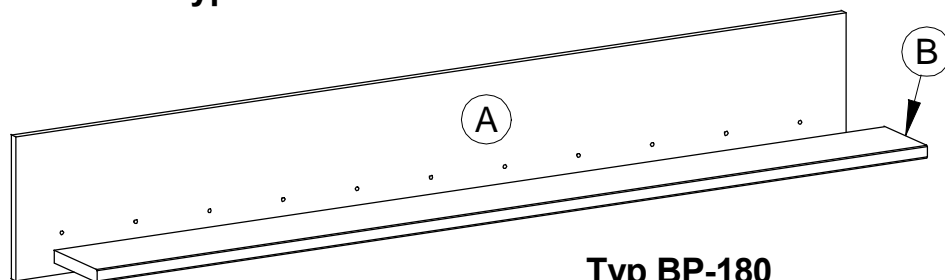
SERVISKARTE / SERVISNÁ KARTA



Typ BP-80



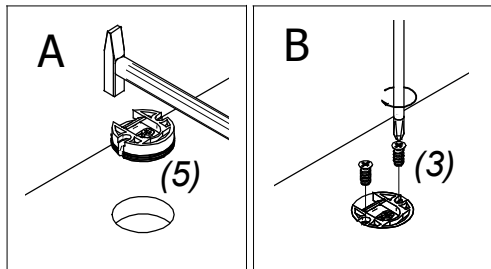
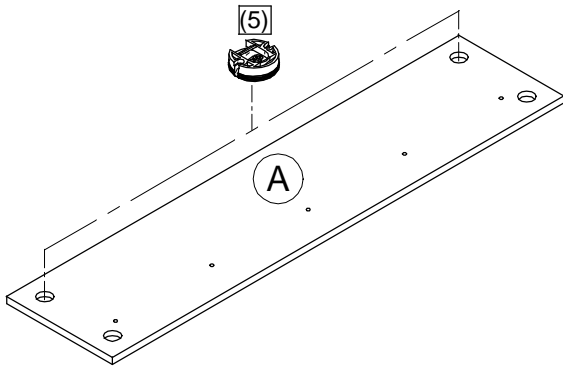
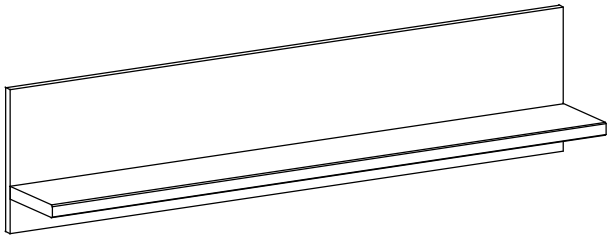
Typ BP-120



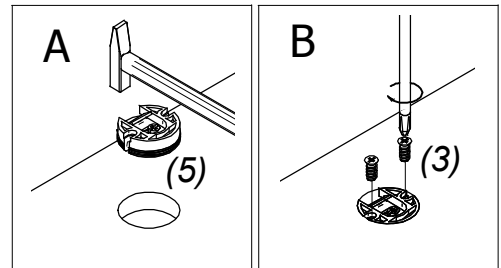
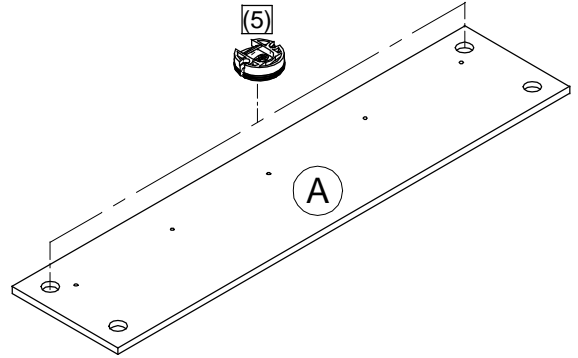
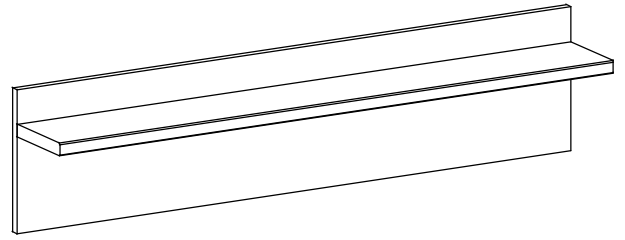
Typ BP-180

1

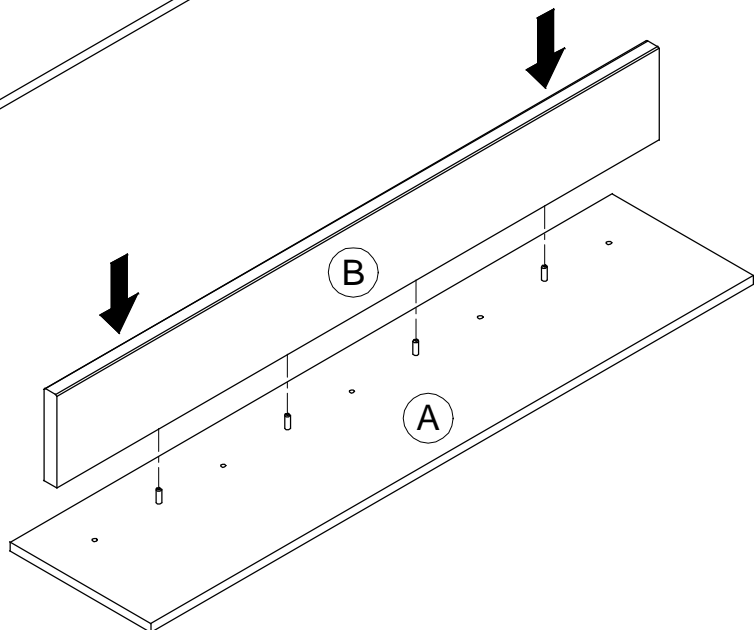
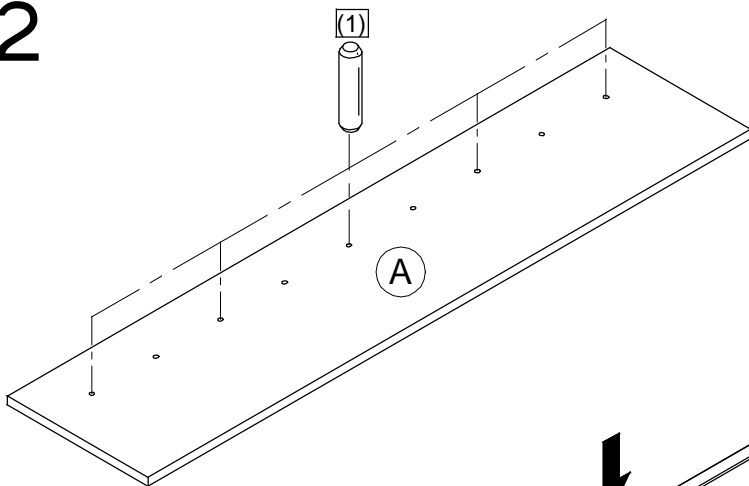
ALTERNATÍVA / ALTERNATIVE 01

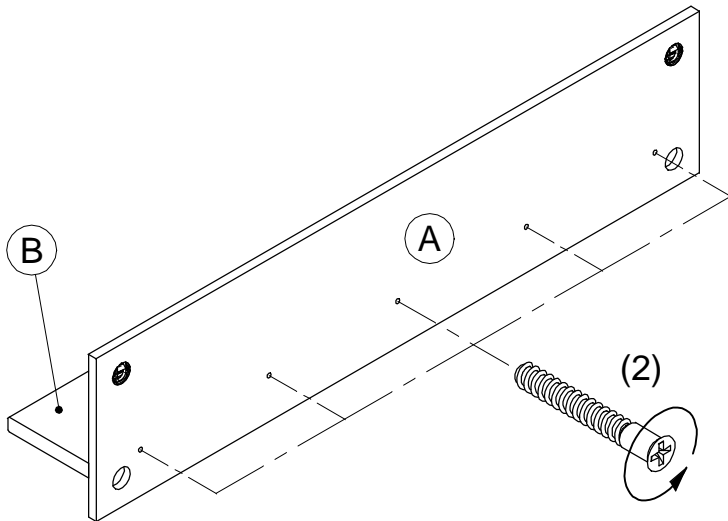


ALTERNATÍVA / ALTERNATIVE 02

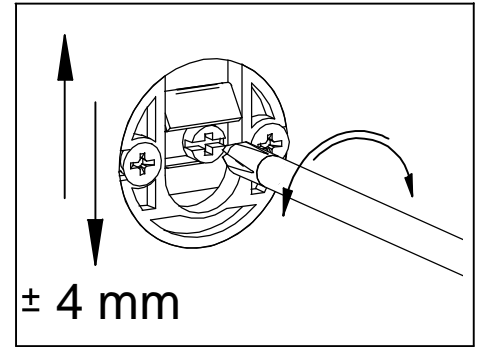


2

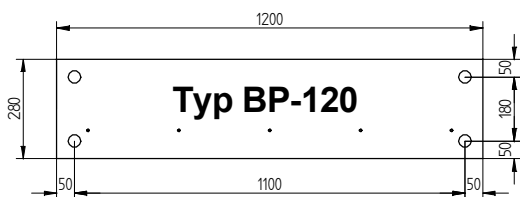
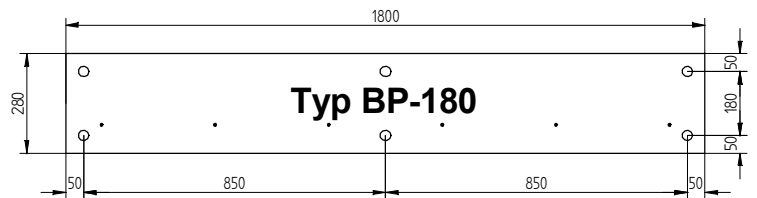
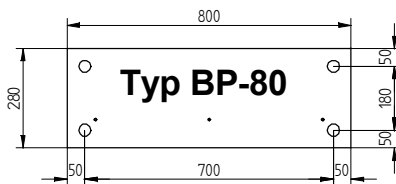
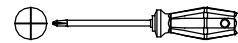




Höheneinstellung / výškové nastavenie



Achtung! Bitte nur Schraubenzieher zu verwenden, keinen Akkuschauber!
Pozor! Prosím skrutkujte manuálne, nie akuskrutkovačom.



3

