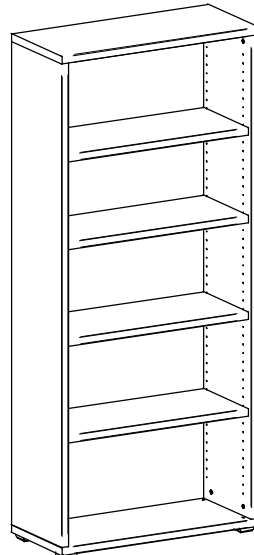
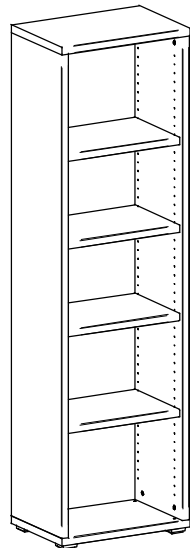
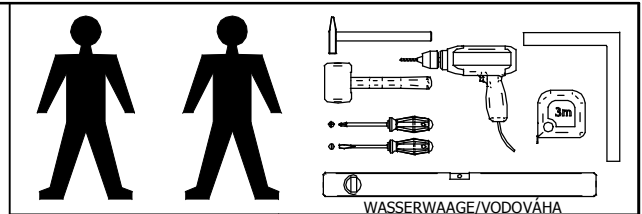


Montageanleitung Montážny návod

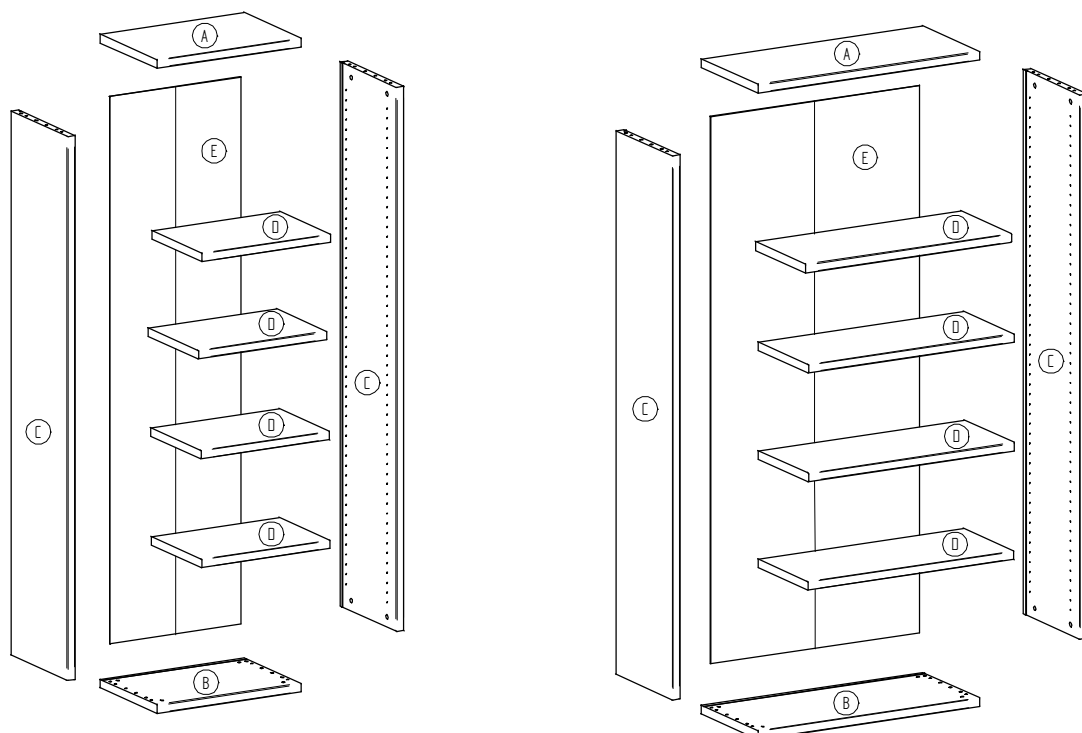
POINT Plus

Type/Typ **53,83**
MN 144/53

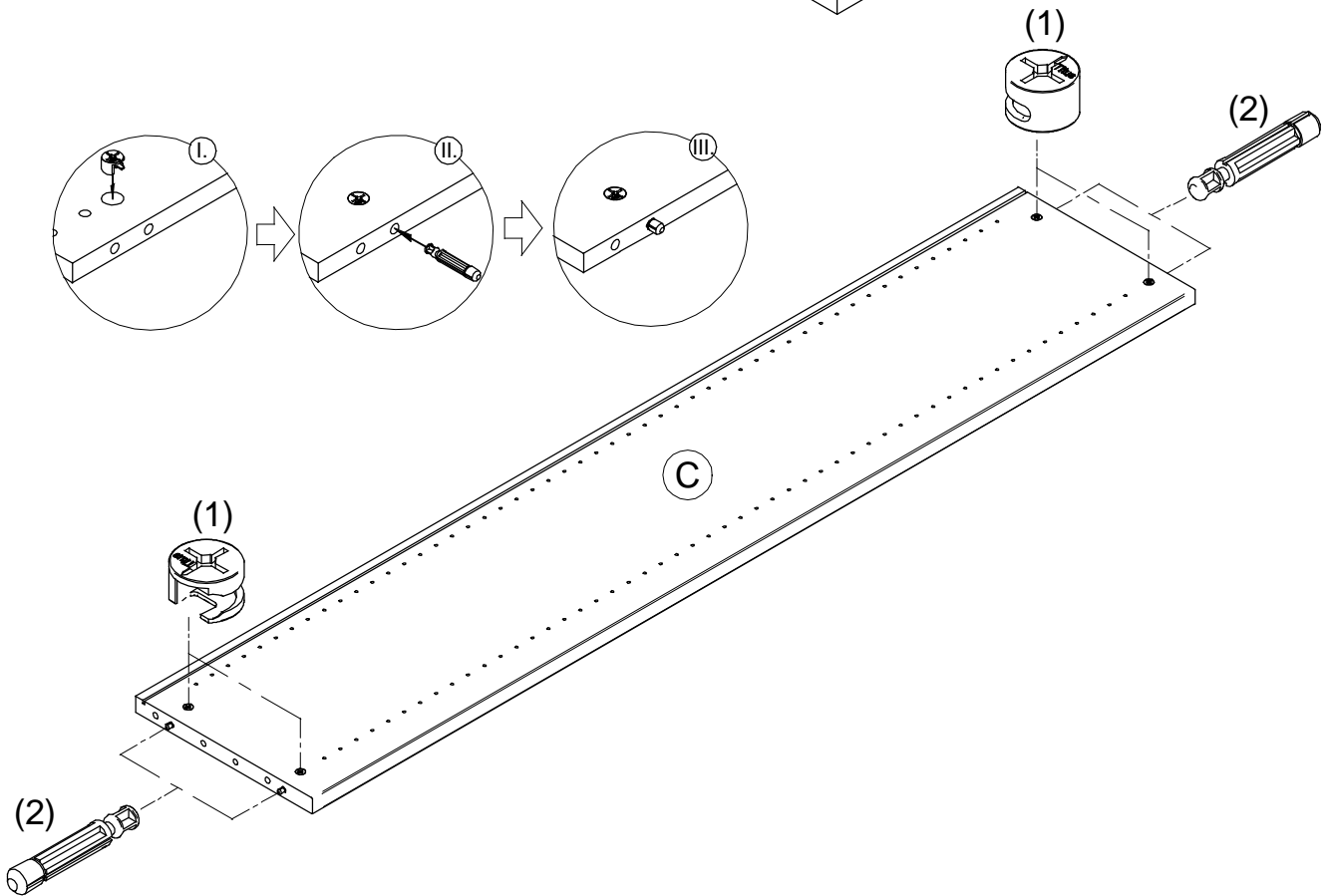
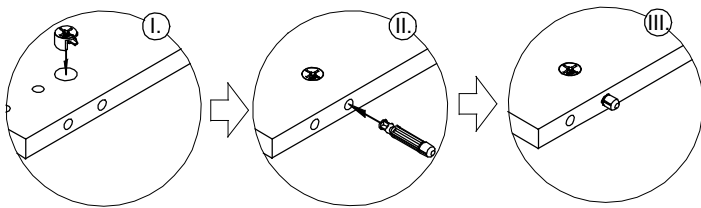
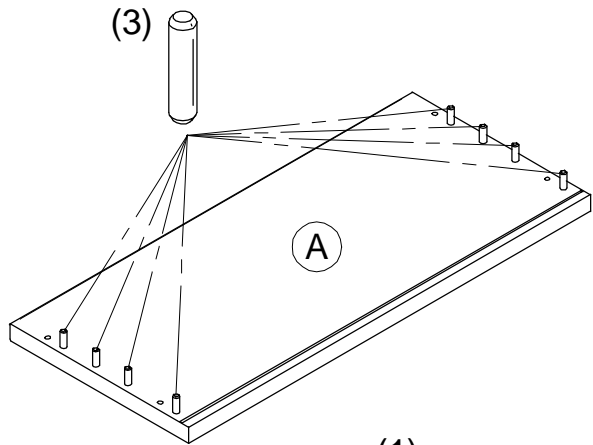
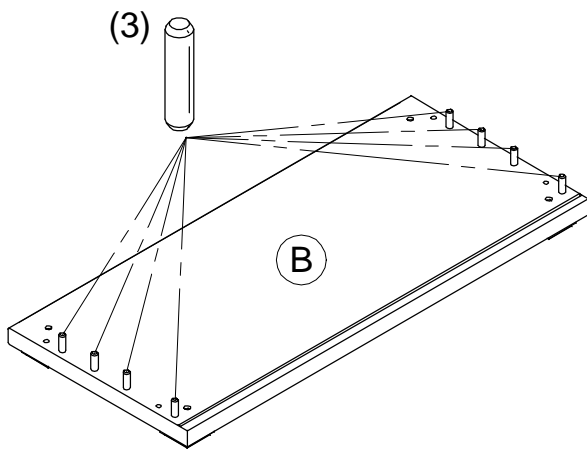
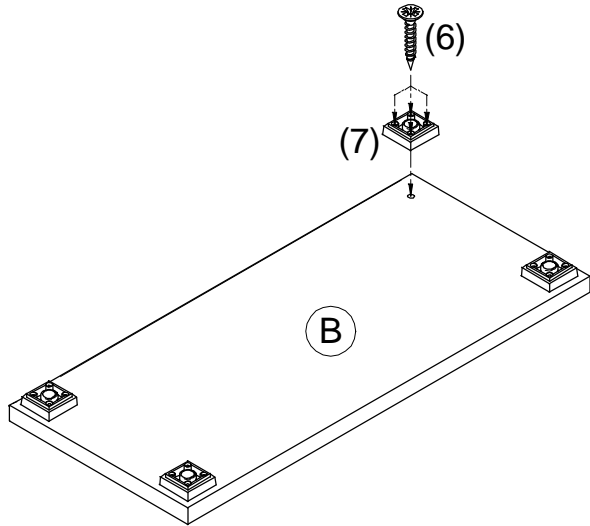
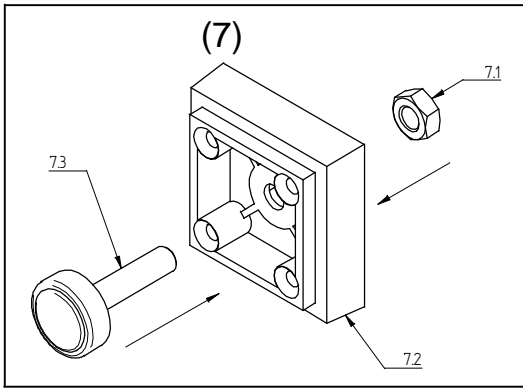


1		ø15 x8
2		ø8 x8
3		ø10x40 x16
4		x16
5		x14
6		ø4x50 x16
7		x4
8		x4
9	x8	x4

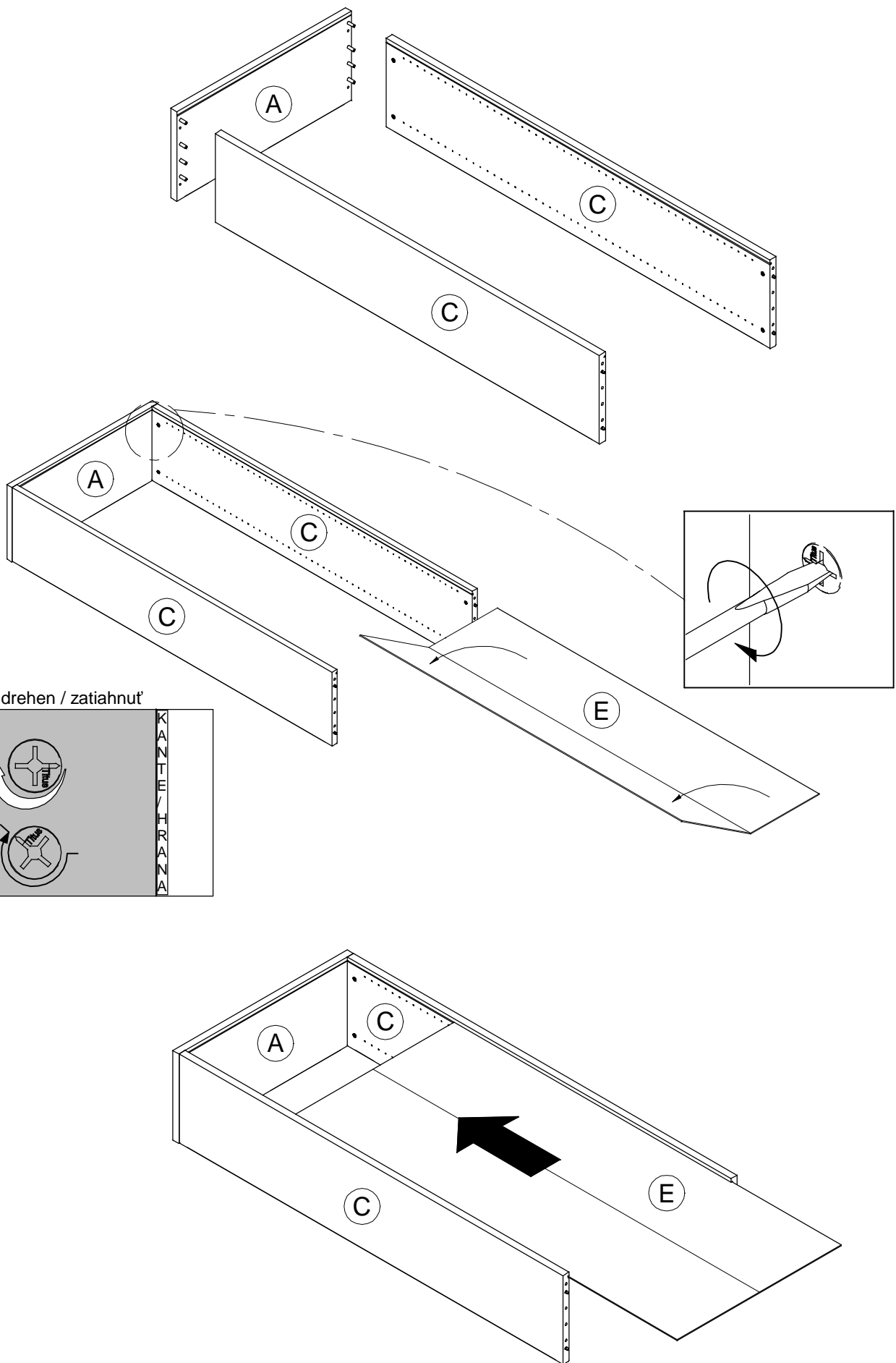
SERVISKARTE / SERVISNÁ KARTA



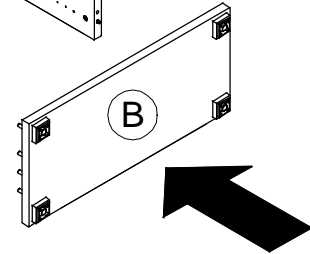
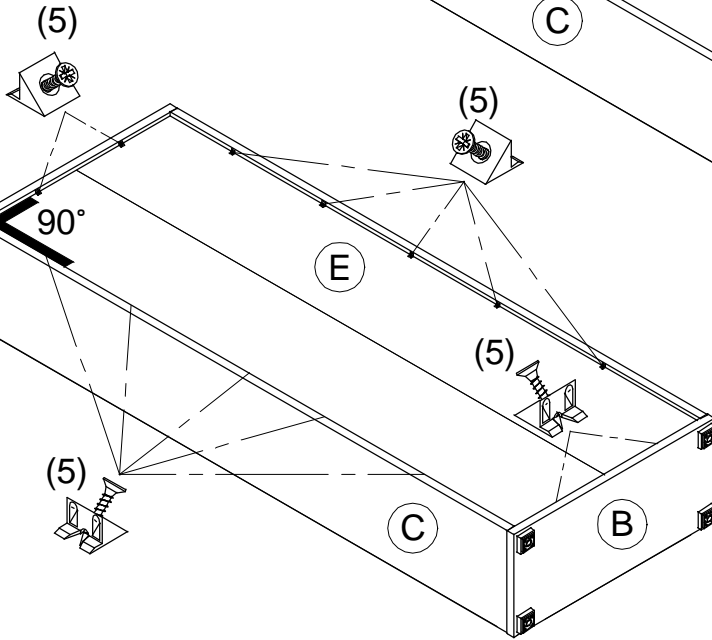
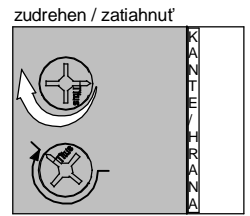
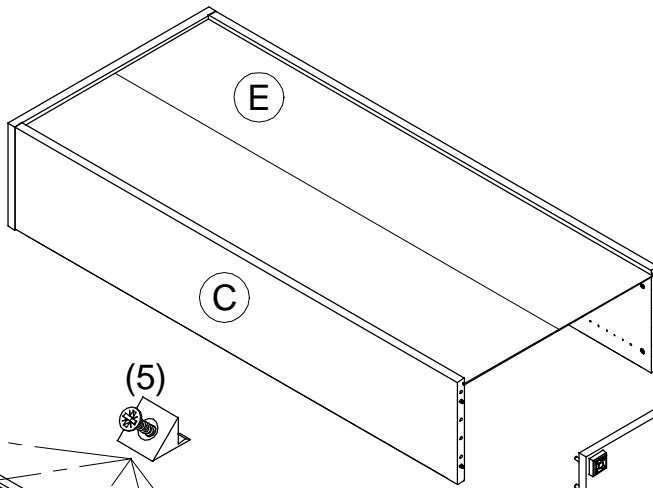
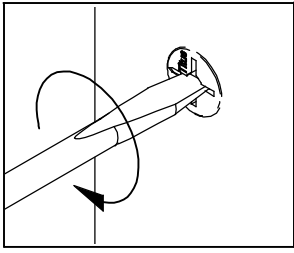
1



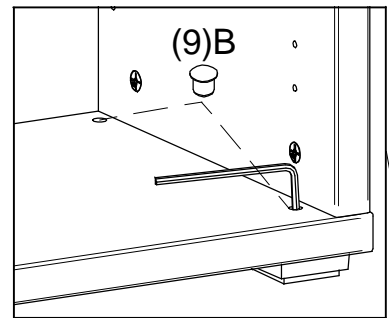
2



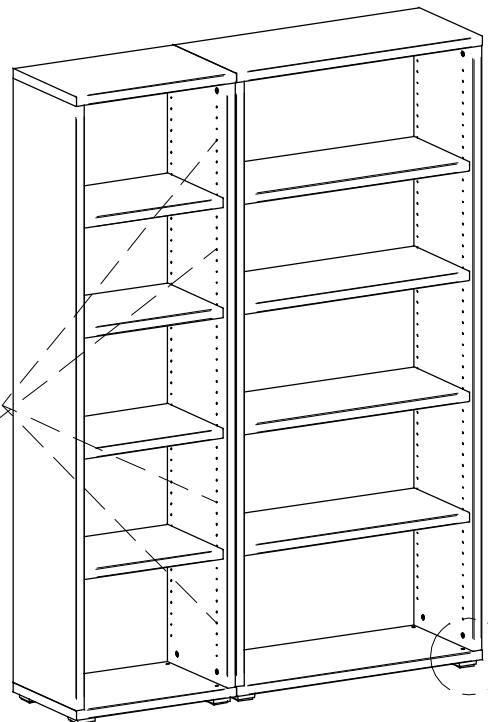
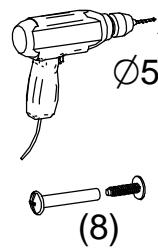
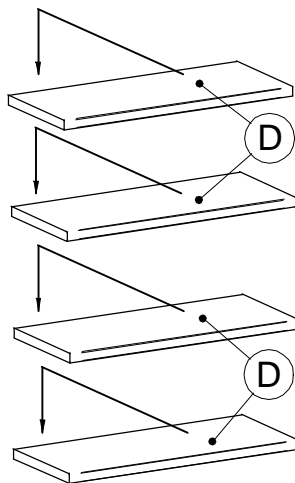
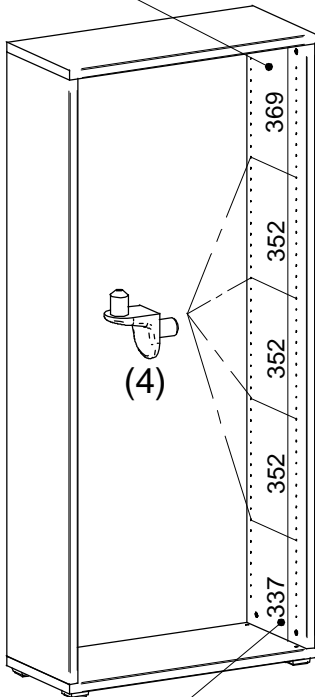
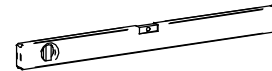
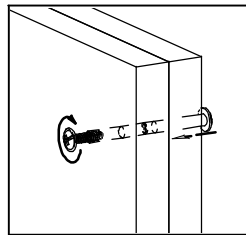
3





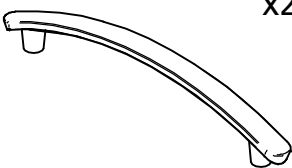
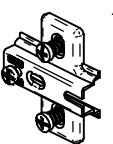
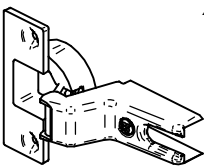

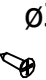
RECTIFICATION

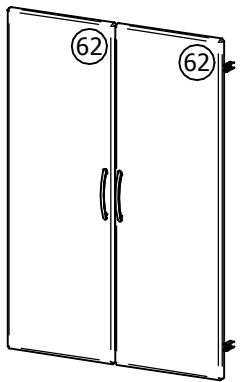
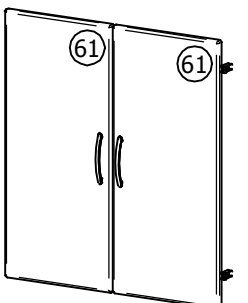
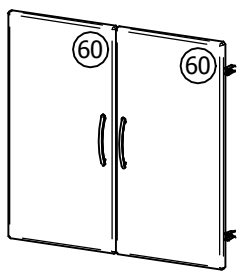
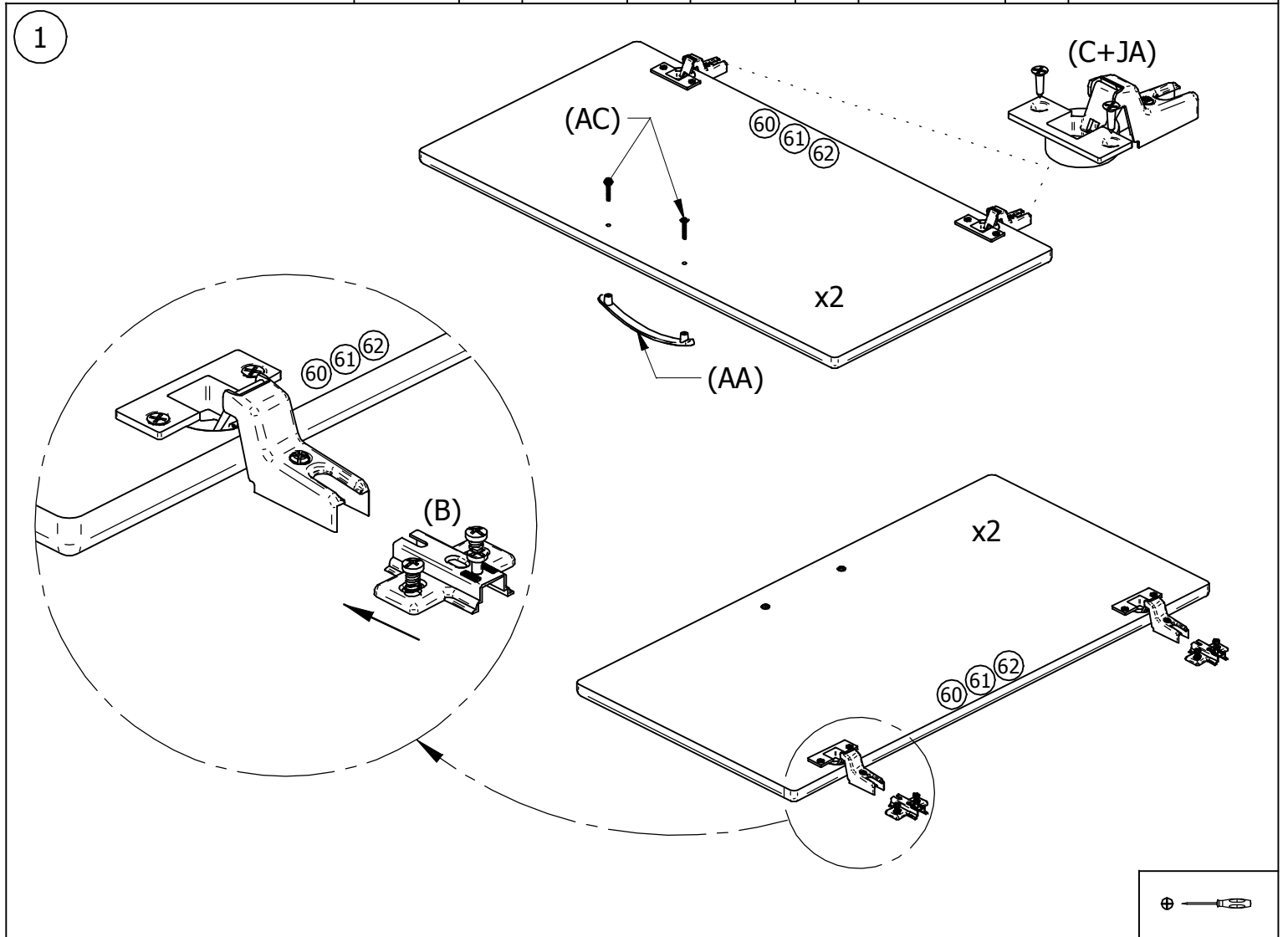


(9)A

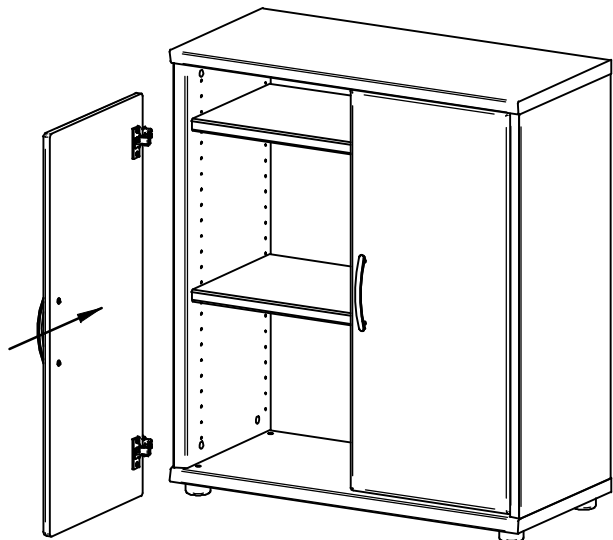


P1 T 80 / POINT T 80
 P1 T 801 / POINT T 801
 P1 T 81 / POINT T 81
 POINT PLUS T 80, T 801, T 81

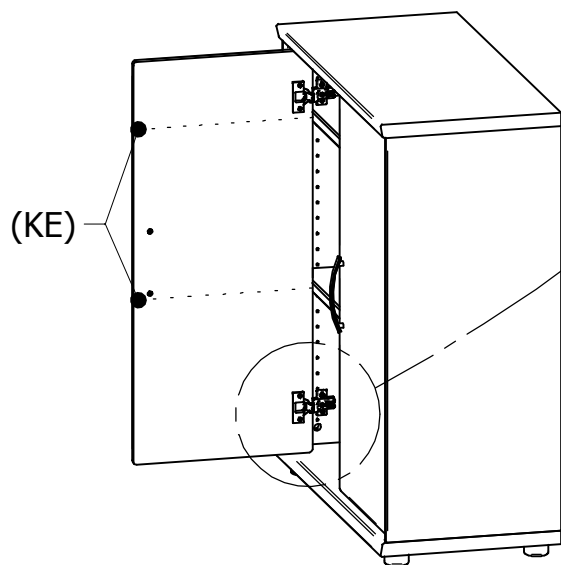
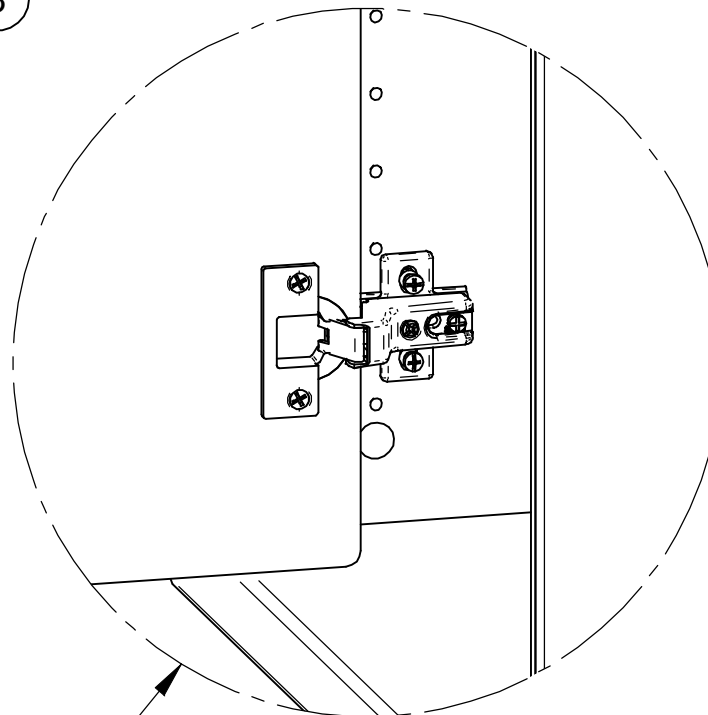
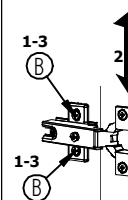
 	AA	 x2	B	 x4	C	 x4
		KE	 x4	JA	 $\varnothing 3.5 \times 15$ x8	AC



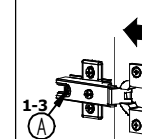
2



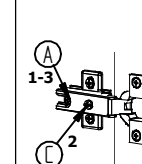
3


NASTAVENIE DVERI / EINSTELLUNG VON TUREN


- 1: SKRUTKU B POVOLIT
DIE SCHRAUBEN B LOSEN
- 2: DVERE VYSKOVO NASTAVIT
TUR IN DER HOHE JUSTIEREN
- 3: SKRUTKU B DOTIAHNUT
DIE SCHRAUBEN B ANZIEHEN



- 1: SKRUTKU A POVOLIT
DIE SCHRAUBEN A LOSEN
- 2: DVERE HLBKOVO NASTAVIT
TUR IN DER TIEFE JUSTIEREN
- 3: SKRUTKU A DOTIAHNUT
SCHRAUBEN A ANZIEHEN



- 1: SKRUTKU A POVOLIT
DIE SCHRAUBEN A LOSEN
- 2: DVERE STRANOVO SKRUTKOU C
NASTAVIT
TUR SEITLIGS MIT SCHRAUBE C
JUSTIEREN
- 3: SKRUTKU A DOTIAHNUT
SCHRAUBE A ANZIEHEN

