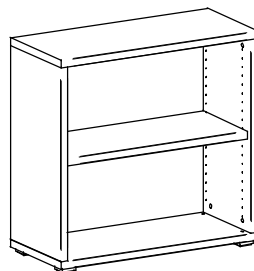
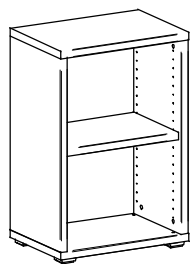
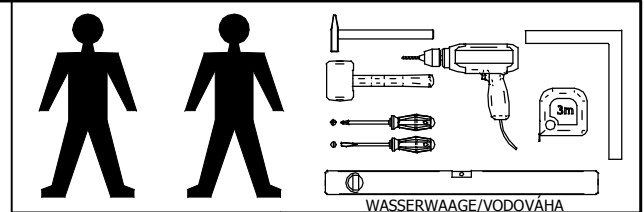




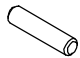



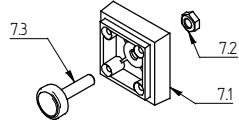
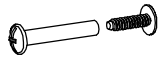


# Montageanleitung Montážny návod

## POINT Plus

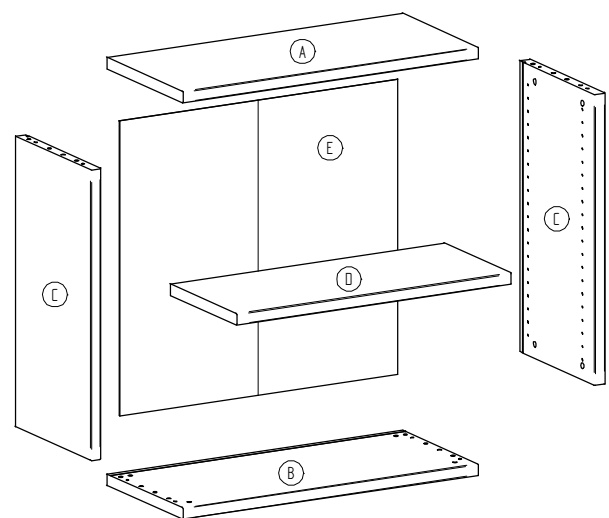
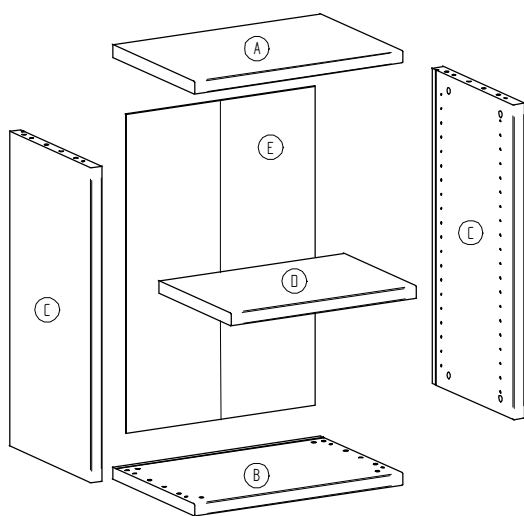
Type/Typ **50,80**

MN 144/50

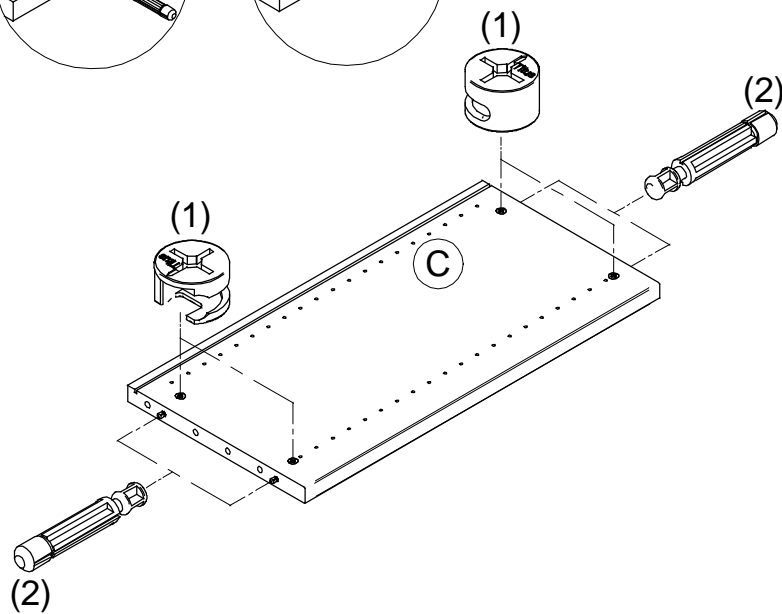
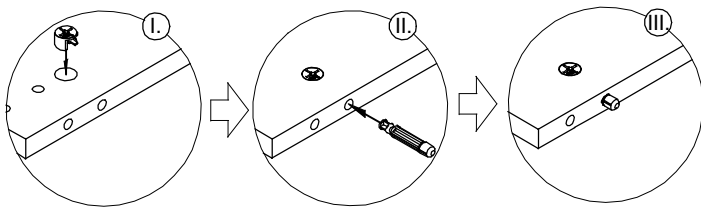
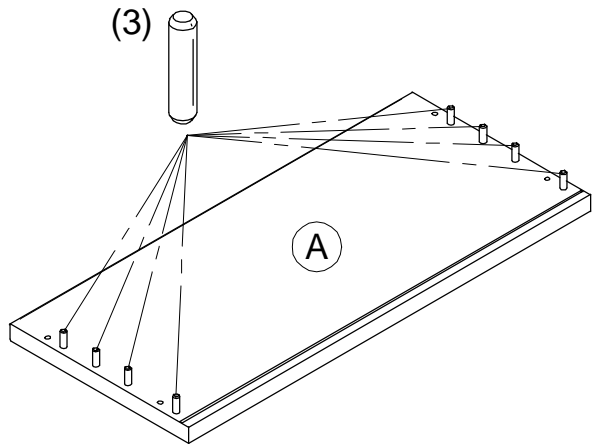
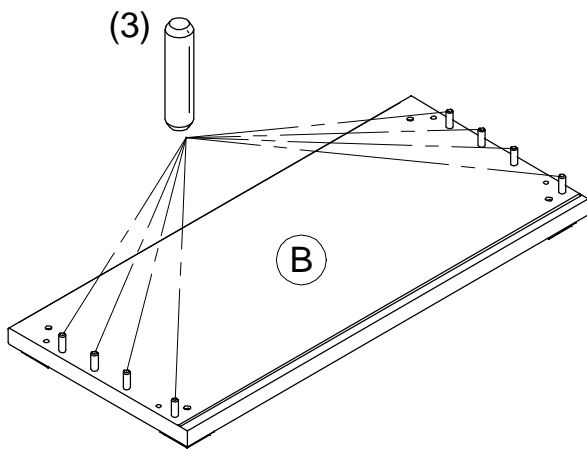
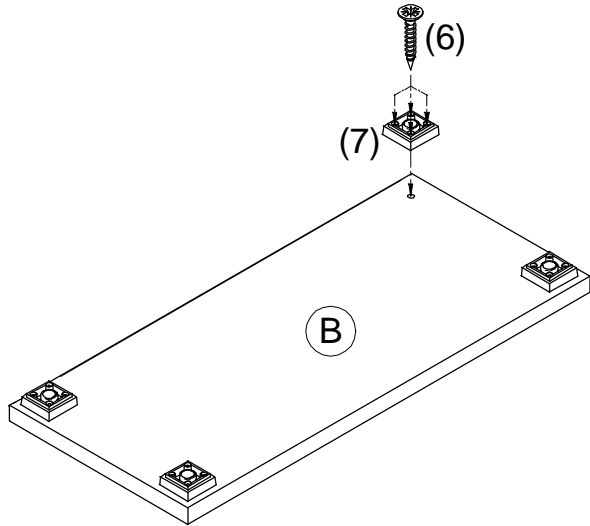
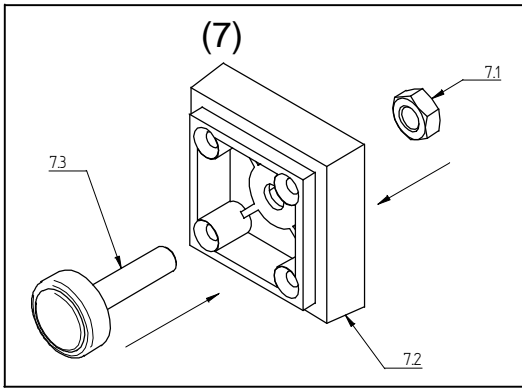


<b>1</b>		ø15 x8
<b>2</b>		ø8 x8
<b>3</b>		ø10x40 x16
<b>4</b>		x4
<b>5</b>		x8
<b>6</b>		ø4x35 x16
<b>7</b>		x4
<b>8</b>		x2
<b>9</b>	 x8  x4	

### SERVISKARTE / SERVISNÁ KARTA

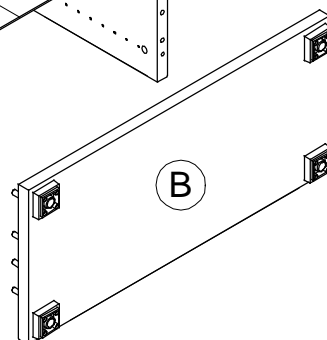
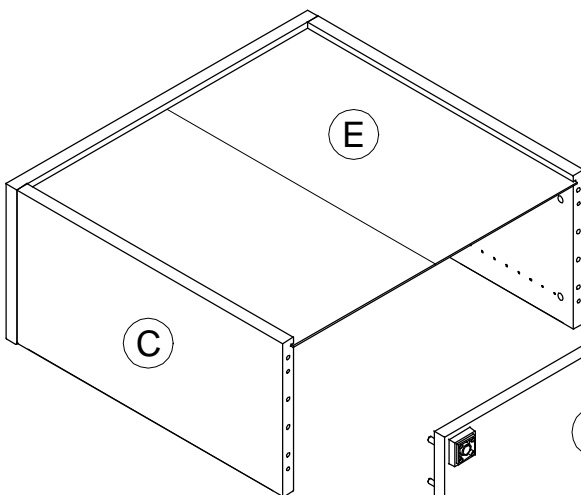
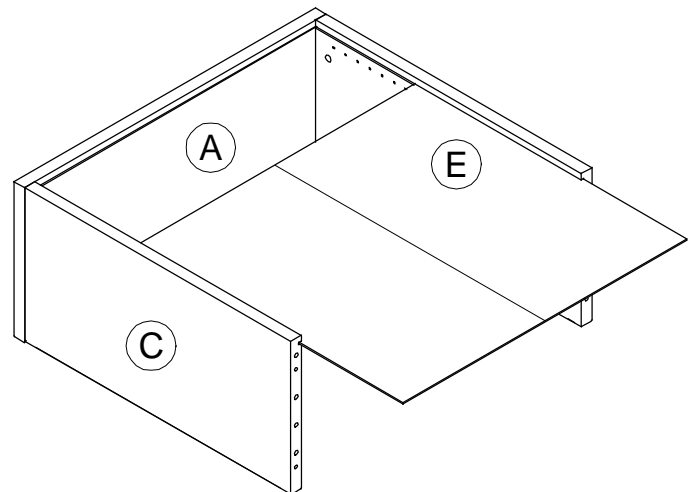
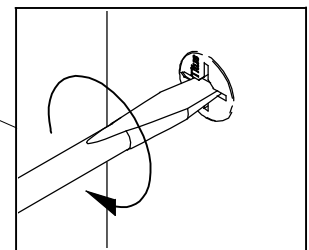
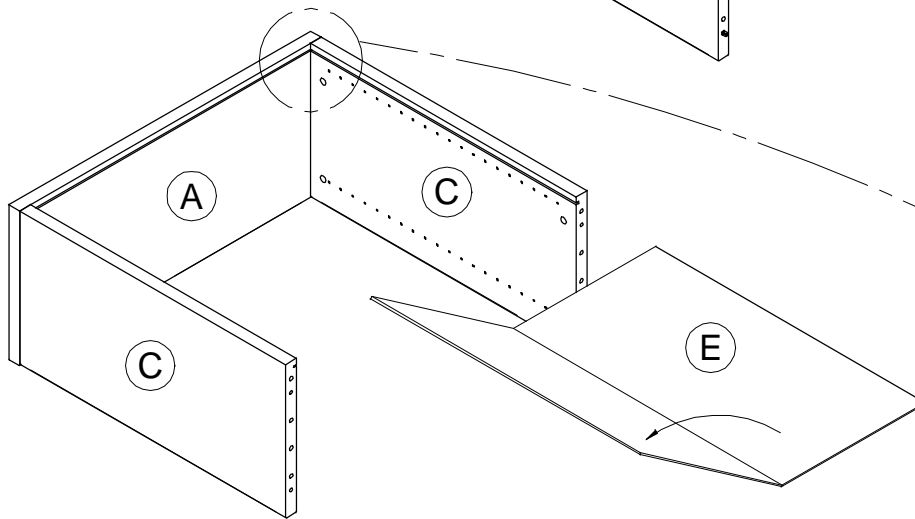
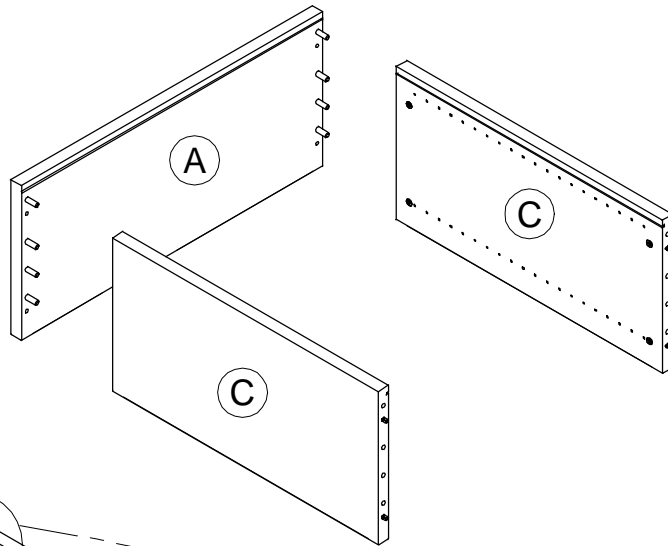
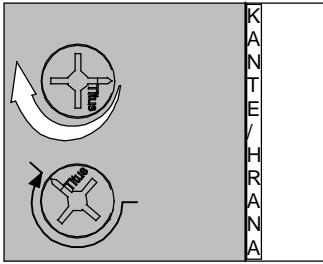


# 1

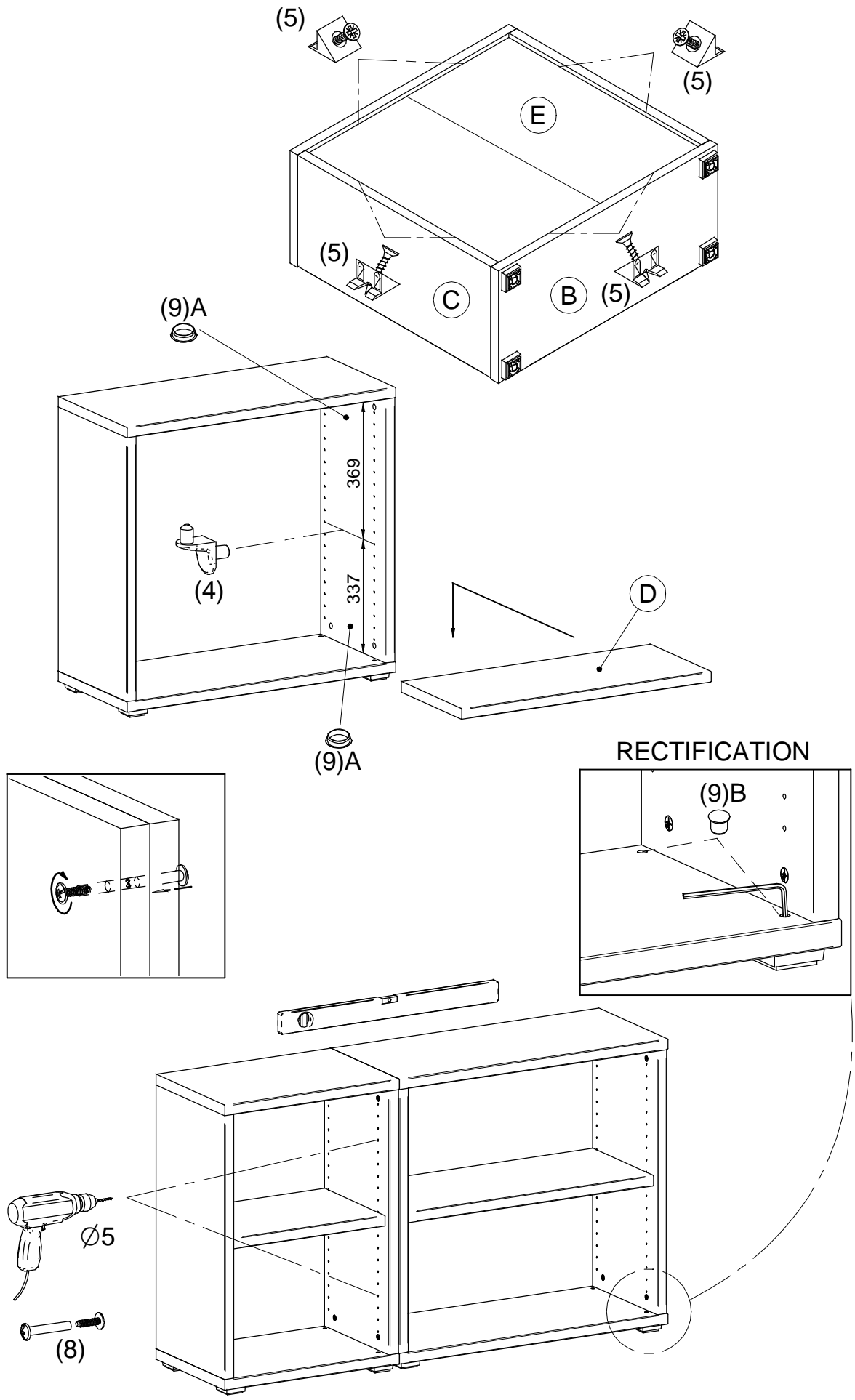


# 2



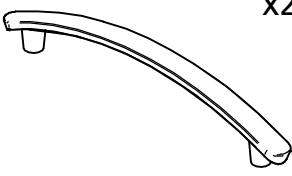
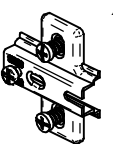
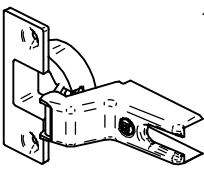



zudreheň / zatiahnúť

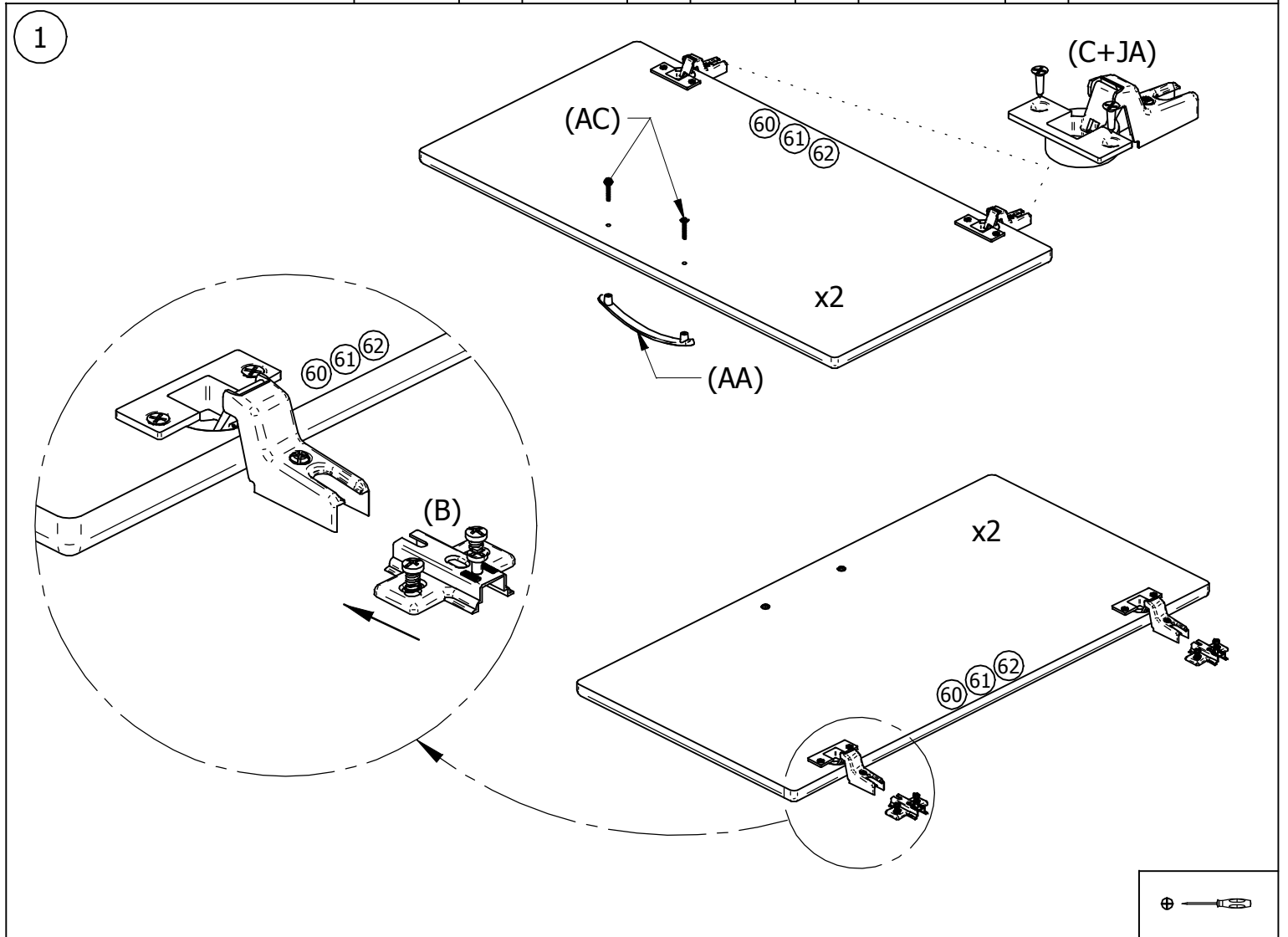
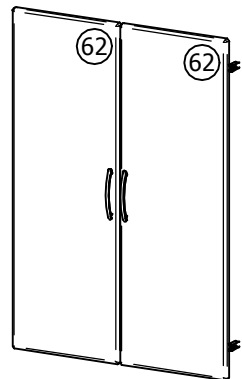
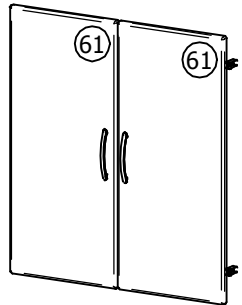
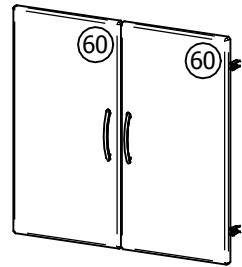


3

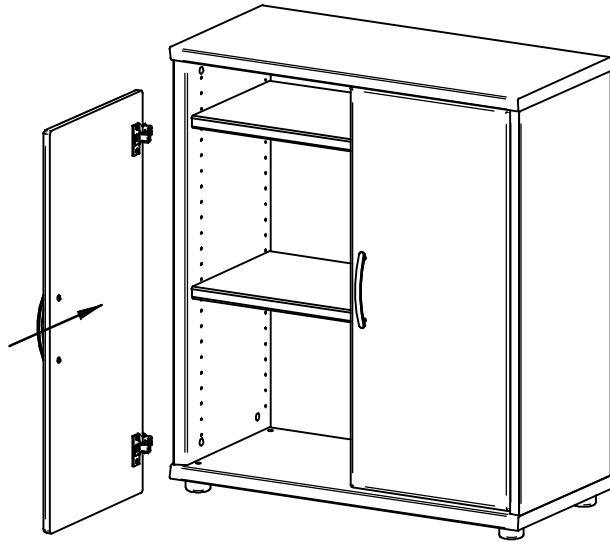


P1 T 80 / POINT T 80  
 P1 T 801 / POINT T 801  
 P1 T 81 / POINT T 81  
 POINT PLUS T 80, T 801, T 81

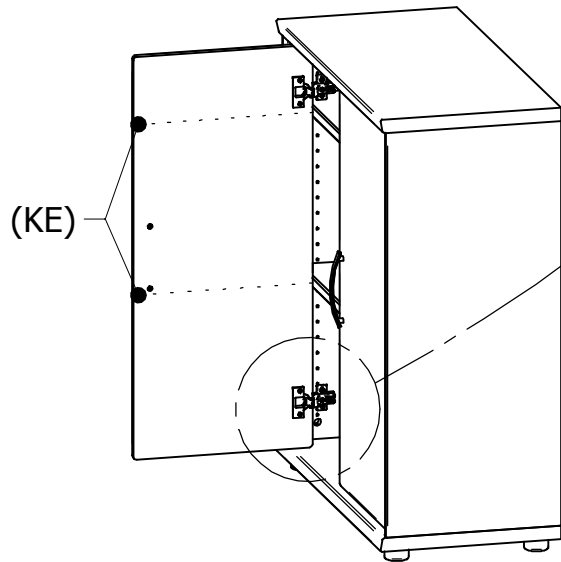
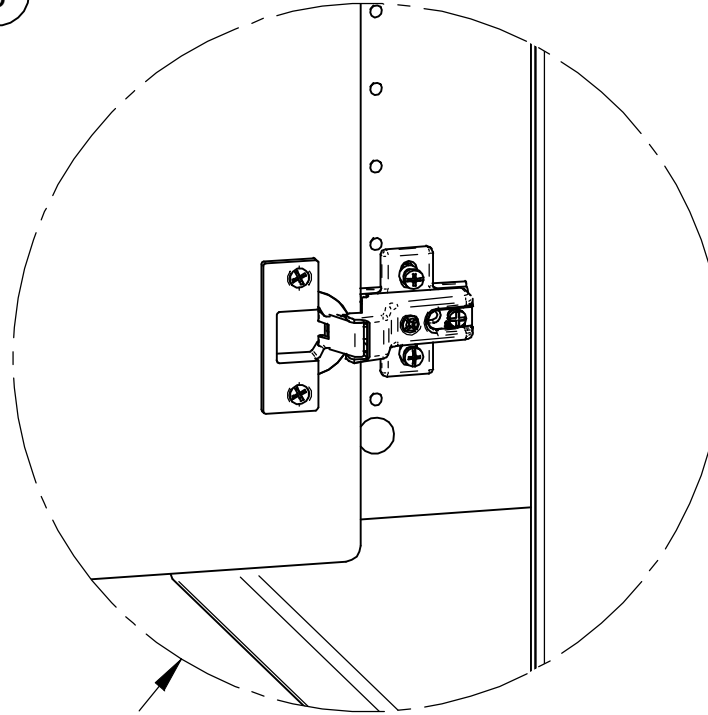
 	AA		x2	B		x4	C		x4
	KE		x4	JA		ø3.5x15 x8	AC		M4x25 x4



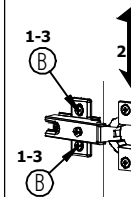
2



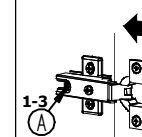
3



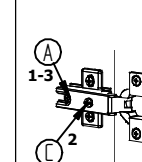
(KE)

**NASTAVENIE DVERI / EINSTELLUNG VON TUREN**


- 1: SKRUTKU B POVOLIT  
DIE SCHRAUBEN B LOSEN
- 2: DVERE VYSKOVO NASTAVIT  
TUR IN DER HOHE JUSTIEREN
- 3: SKRUTKU B DOTIAHNUT  
DIE SCHRAUBEN B ANZIEHEN



- 1: SKRUTKU A POVOLIT  
DIE SCHRAUBEN A LOSEN
- 2: DVERE HLBKOVO NASTAVIT  
TUR IN DER TIEFE JUSTIEREN
- 3: SKRUTKU A DOTIAHNUT  
SCHRAUBEN A ANZIEHEN



- 1: SKRUTKU A POVOLIT  
DIE SCHRAUBEN A LOSEN
- 2: DVERE STRANOVO SKRUTKOU C  
NASTAVIT  
TUR SEITLIGS MIT SCHRAUBE C  
JUSTIEREN
- 3: SKRUTKU A DOTIAHNUT  
SCHRAUBE A ANZIEHEN

