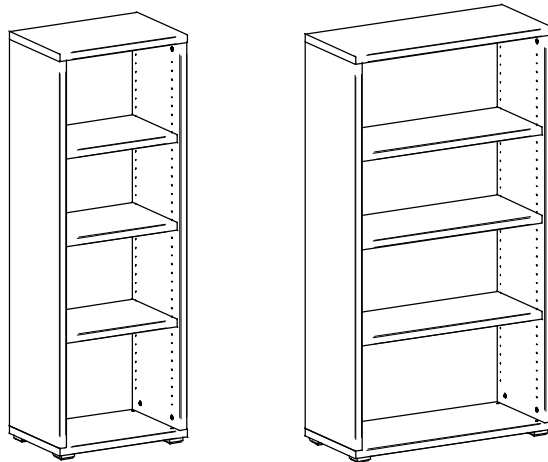
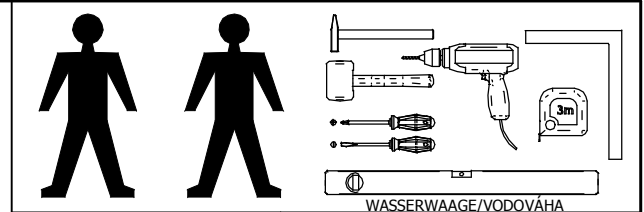


Montageanleitung Montážny návod

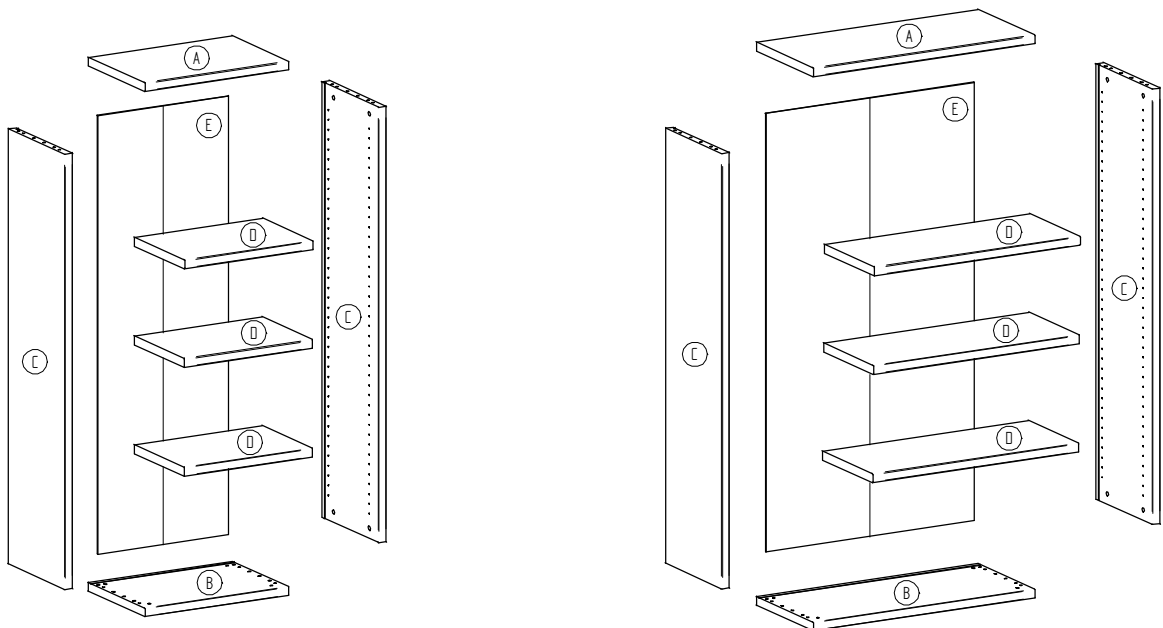
POINT Plus

Type/Typ **52,82**
MN 144/52

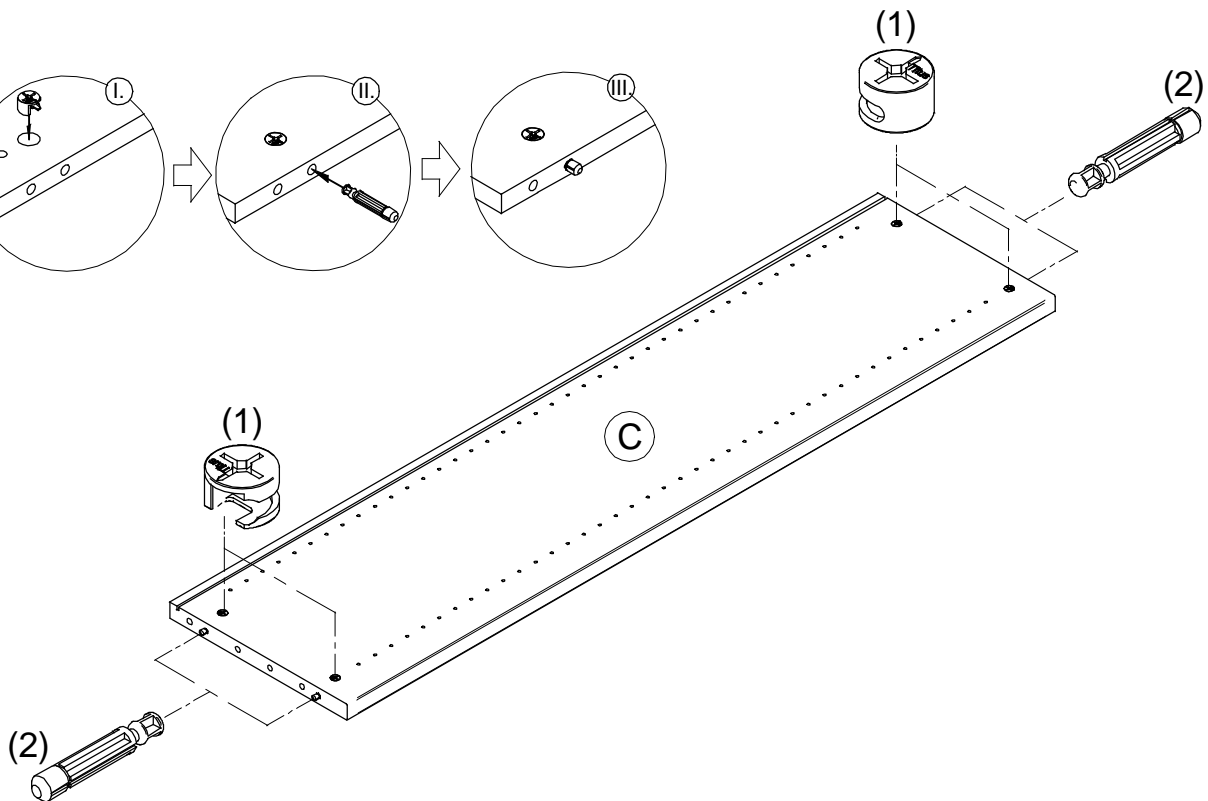
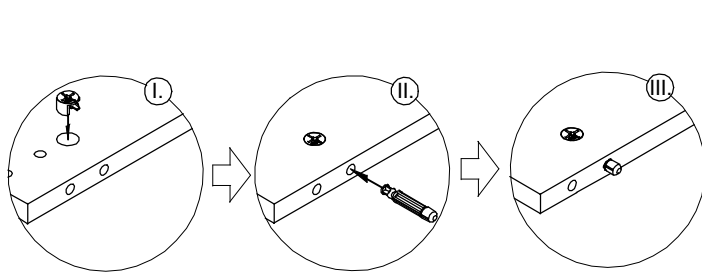
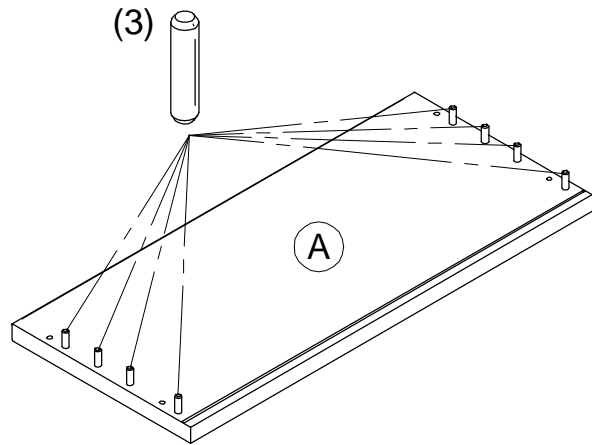
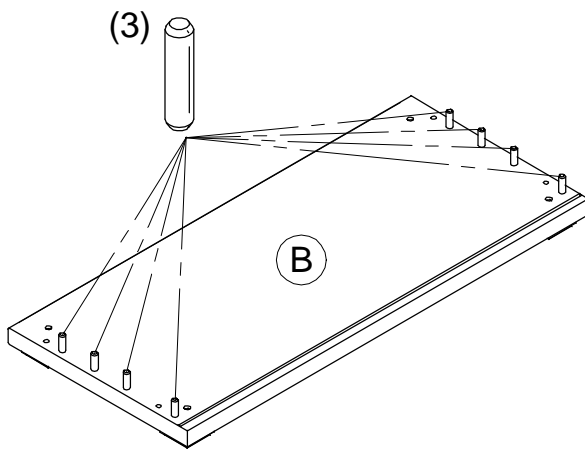
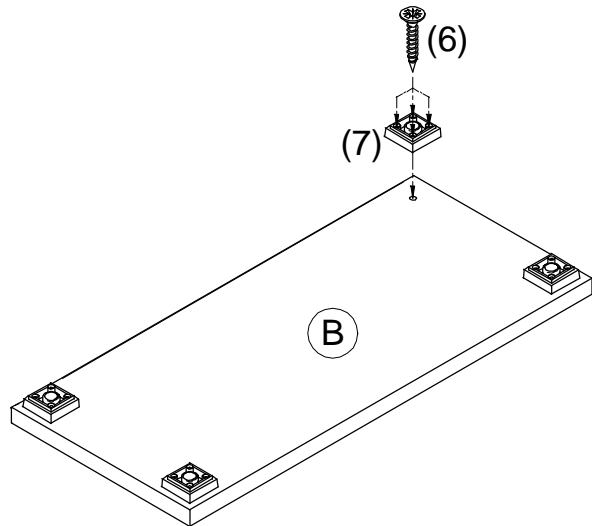
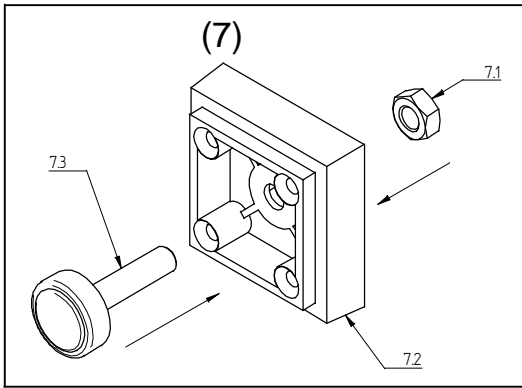


| | | |
|---|--|---------------|
| 1 | | ø15 x8 |
| 2 | | ø8 x8 |
| 3 | | ø10x40 x16 |
| 4 | | x12 |
| 5 | | x14 |
| 6 | | ø4x35 x16 |
| 7 | | x4 |
| 8 | | x3 |
| 9 | | x8 x4 |

SERVISKARTE / SERVISNÁ KARTA

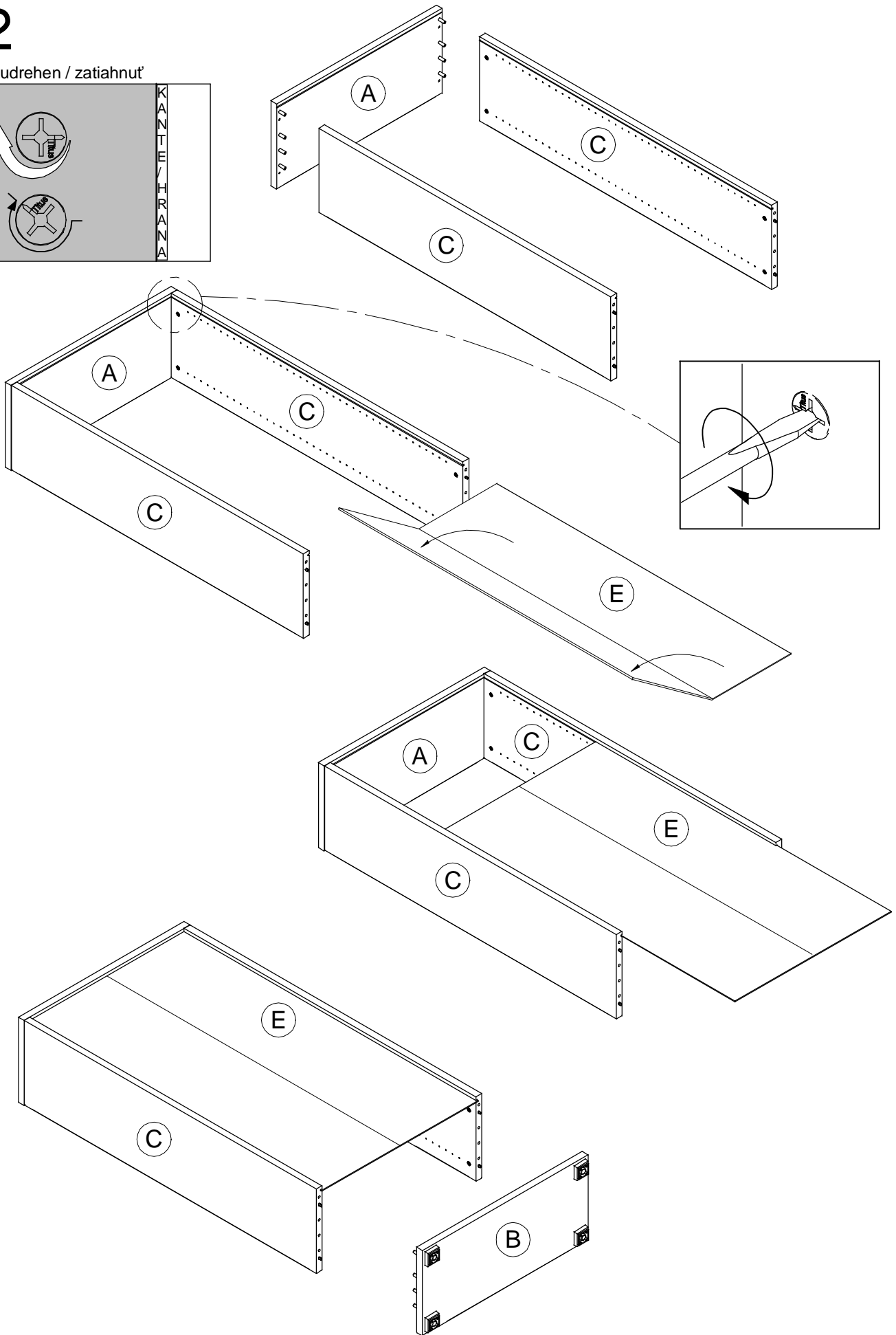
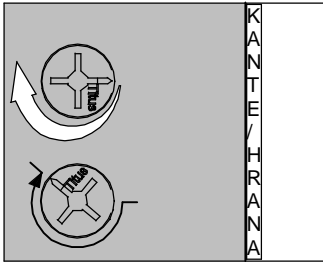


1

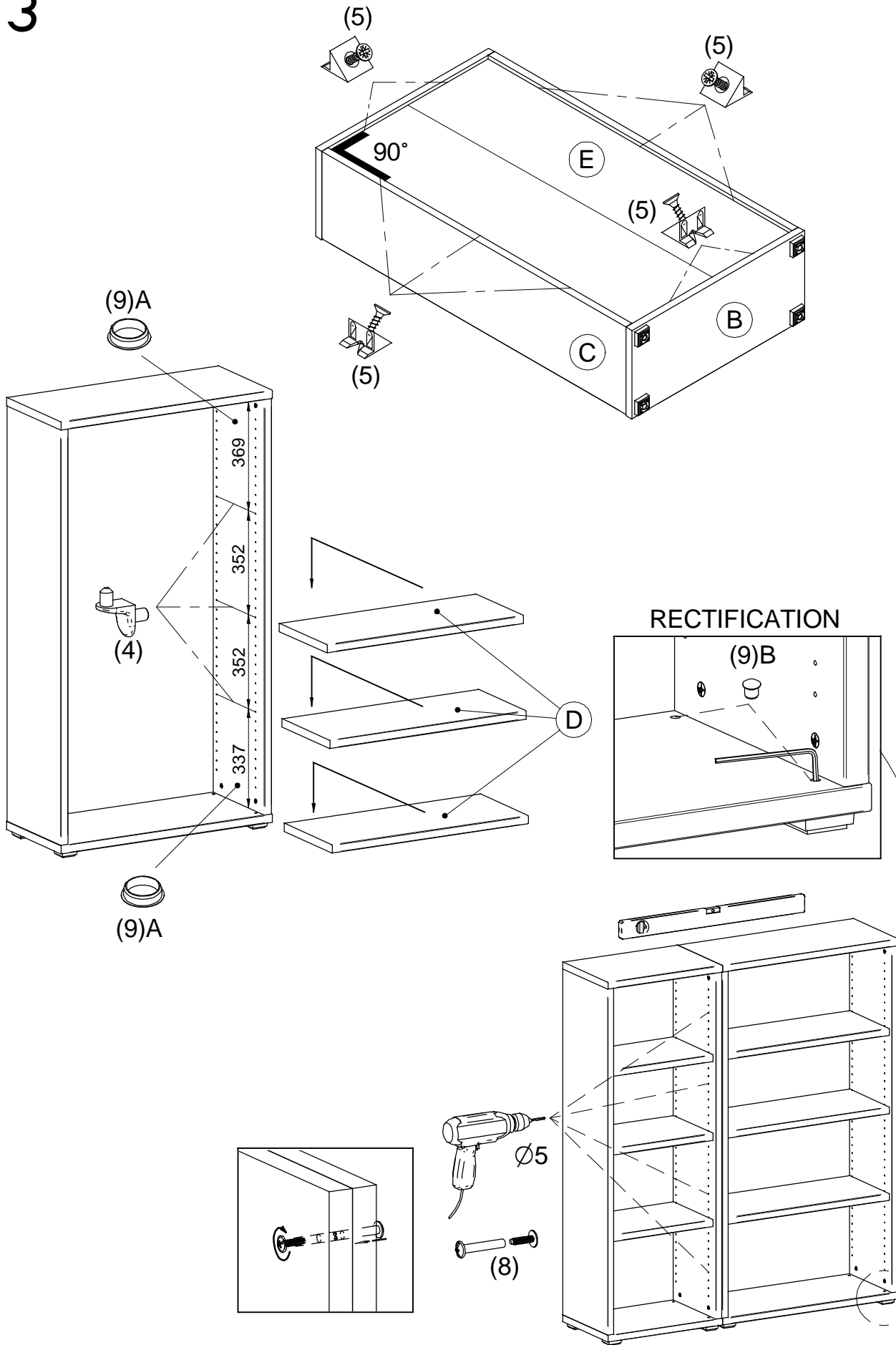


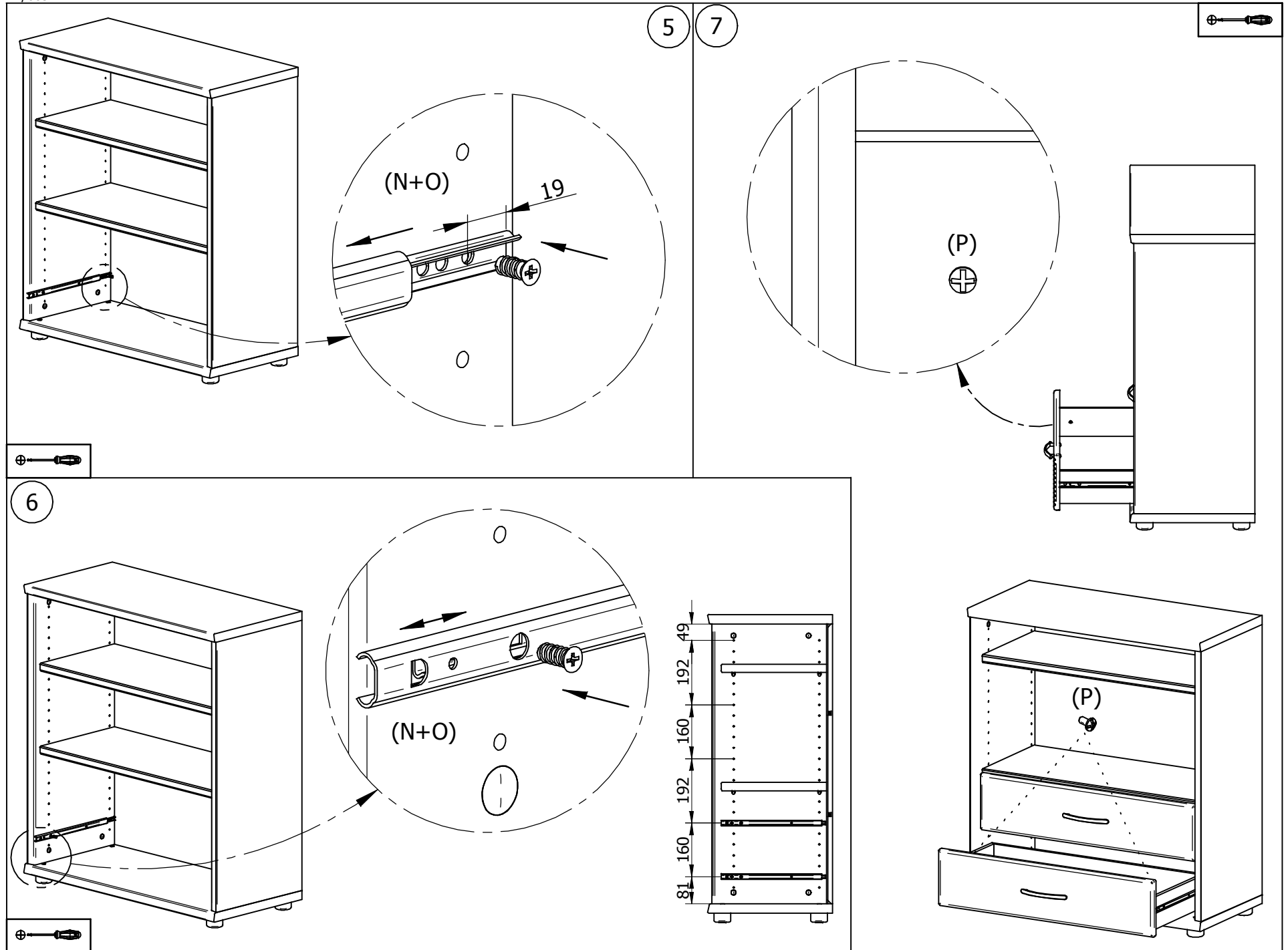
2

zudrehe / zatahnuť



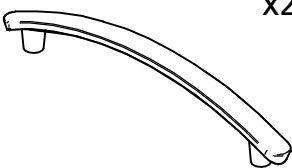
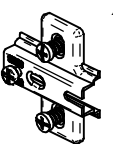
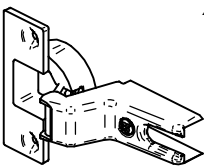

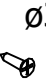


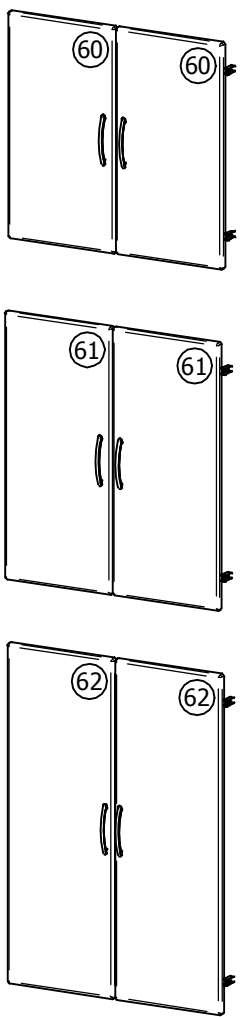
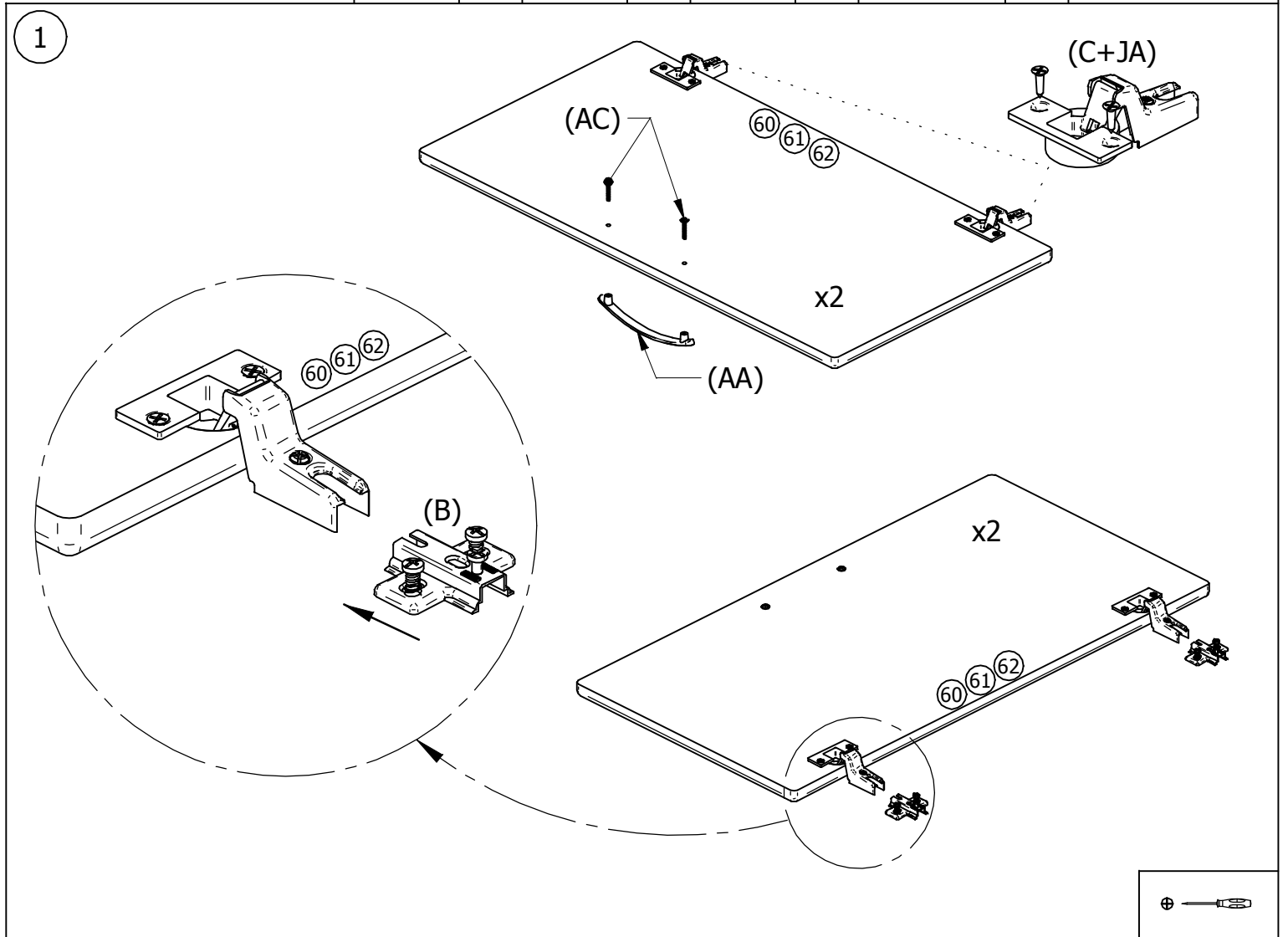
3



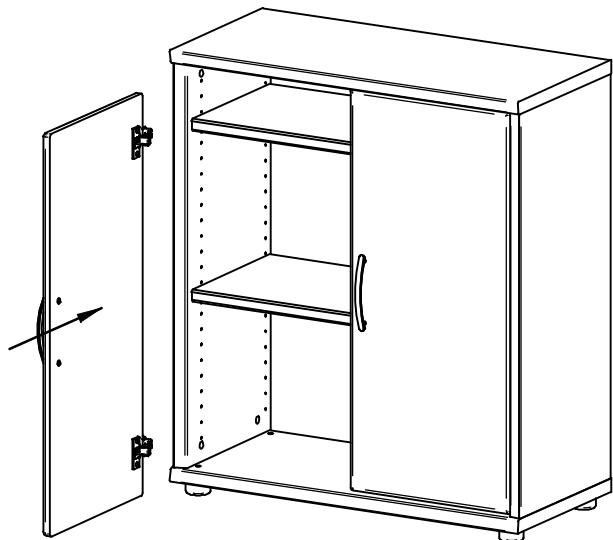


P1 T 80 / POINT T 80
 P1 T 801 / POINT T 801
 P1 T 81 / POINT T 81
 POINT PLUS T 80, T 801, T 81

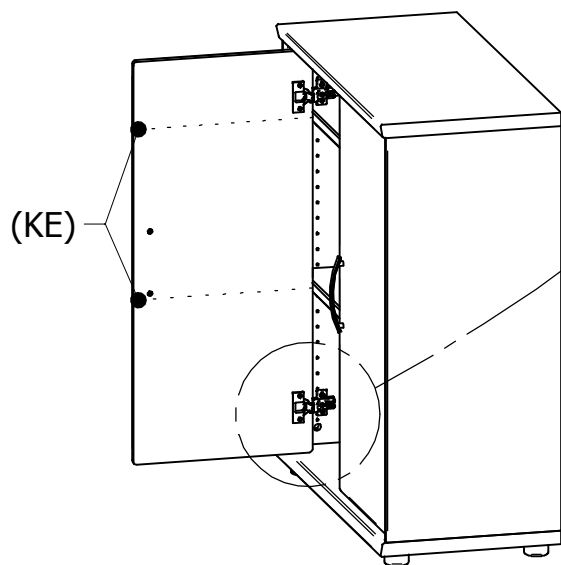
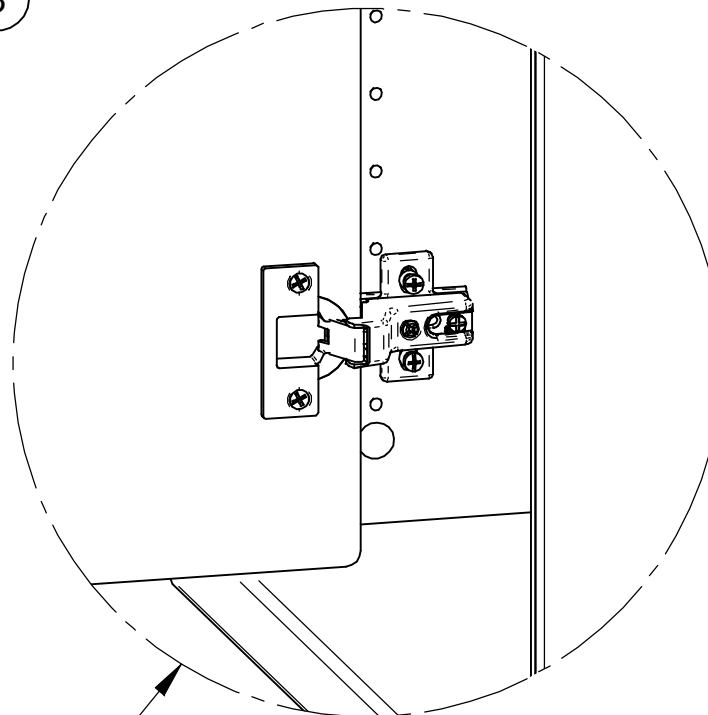
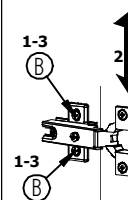
| | | | | | | |
|---|----|--|--|--|--|--|
|   | AA |  x2 | B |  x4 | C |  x4 |
| | | KE |  x4 | JA |  $\varnothing 3.5 \times 15$ x8 | AC |



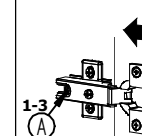
2



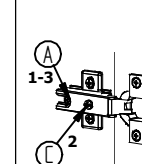
3


NASTAVENIE DVERI / EINSTELLUNG VON TUREN


- 1: SKRUTKU B POVOLIT
DIE SCHRAUBEN B LOSEN
- 2: DVERE VYSKOVO NASTAVIT
TUR IN DER HOHE JUSTIEREN
- 3: SKRUTKU B DOTIAHNUT
DIE SCHRAUBEN B ANZIEHEN



- 1: SKRUTKU A POVOLIT
DIE SCHRAUBEN A LOSEN
- 2: DVERE HLBKOVO NASTAVIT
TUR IN DER TIEFE JUSTIEREN
- 3: SKRUTKU A DOTIAHNUT
SCHRAUBEN A ANZIEHEN



- 1: SKRUTKU A POVOLIT
DIE SCHRAUBEN A LOSEN
- 2: DVERE STRANOVO SKRUTKOU C
NASTAVIT
TUR SEITLIGS MIT SCHRAUBE C
JUSTIEREN
- 3: SKRUTKU A DOTIAHNUT
SCHRAUBE A ANZIEHEN