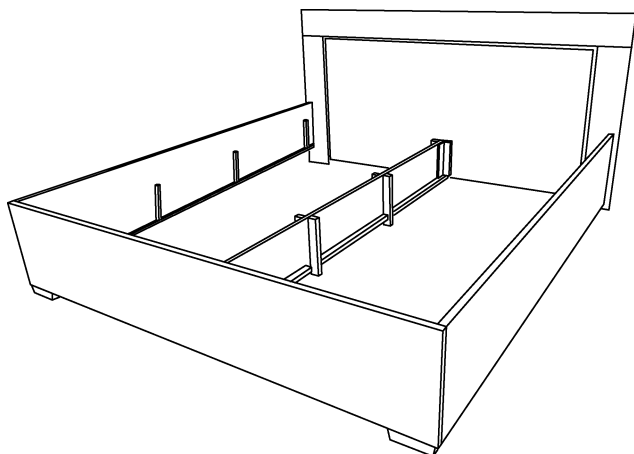


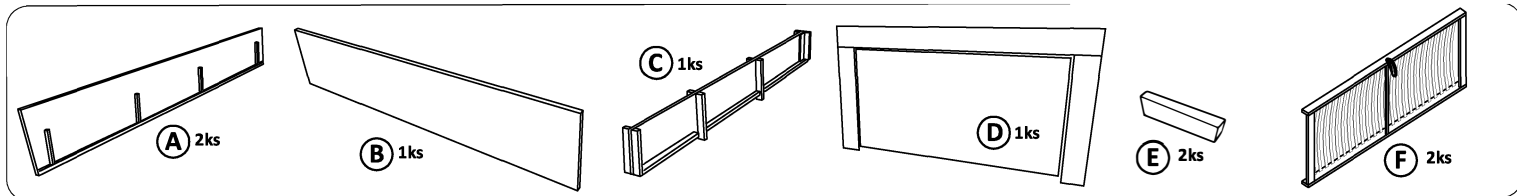
DESIRE - 180,160



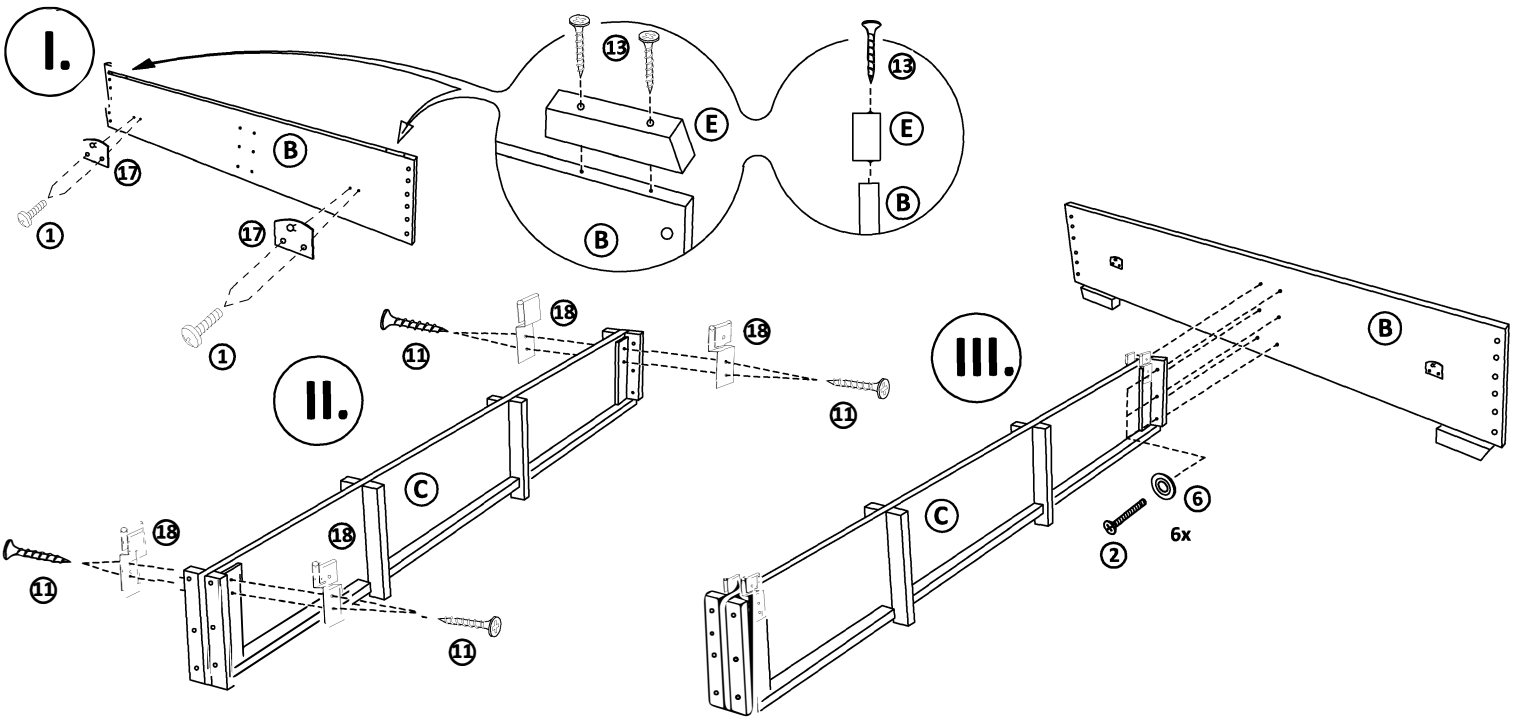
Montážne kovanie :

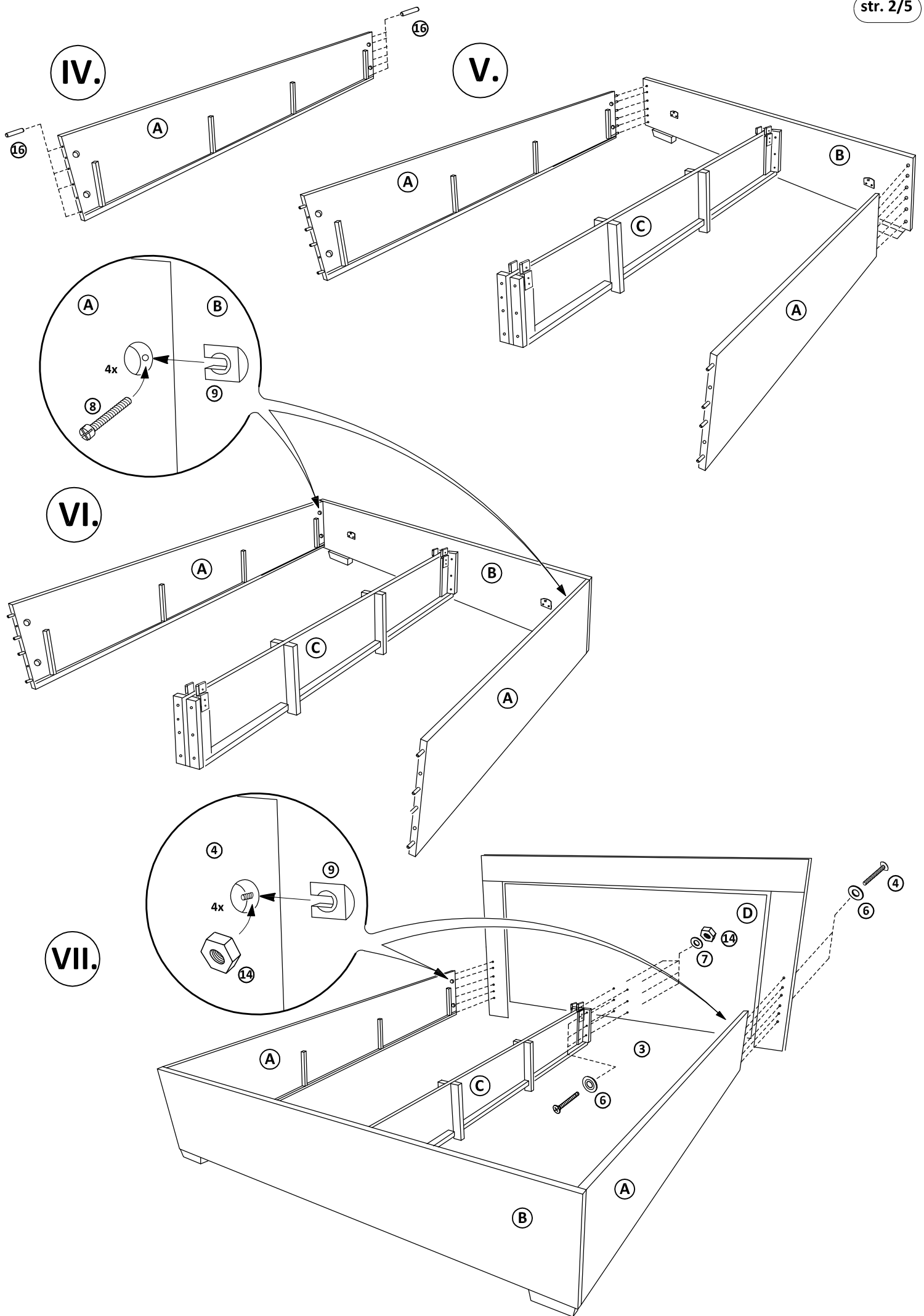
1 skrutka s polgufatou hlavou M6x16 - 4ks	2 Zápusťná skrutka M6x45 - 6ks	3 Zápusťná skrutka M6x55 - 6ks	4 Zápusťná skrutka M6x50 - 4ks	5 Zápusťná skrutka M6x25 - 4ks	6 Okenná podložka - 20ks	7 Podložka 8 veľká - 6ks	8 sektorová skrutka - 4ks
9 sektorová podlož. - 8ks	10 sektorový kľúč - 1ks	11 samorezka 5x20 - 16ks	12 Plynová vzpera 270 N - 4ks	13 samorezka 4x60 - 4ks	14 Matica M6 - 14ks	15 filcová podložka - 12ks	16 kolík Ø10/40 - 16ks
17 držiak tlmíča piestu - 4ks	18 pänt roštu čal. - 4ks	19 imbusová matica - 6ks	20 noha DZP 70mm - 6ks	21 držiak tlmíča piestu - 4ks	22 Zápusťná skrutka M6x20 - 6ks		

Časti postele :

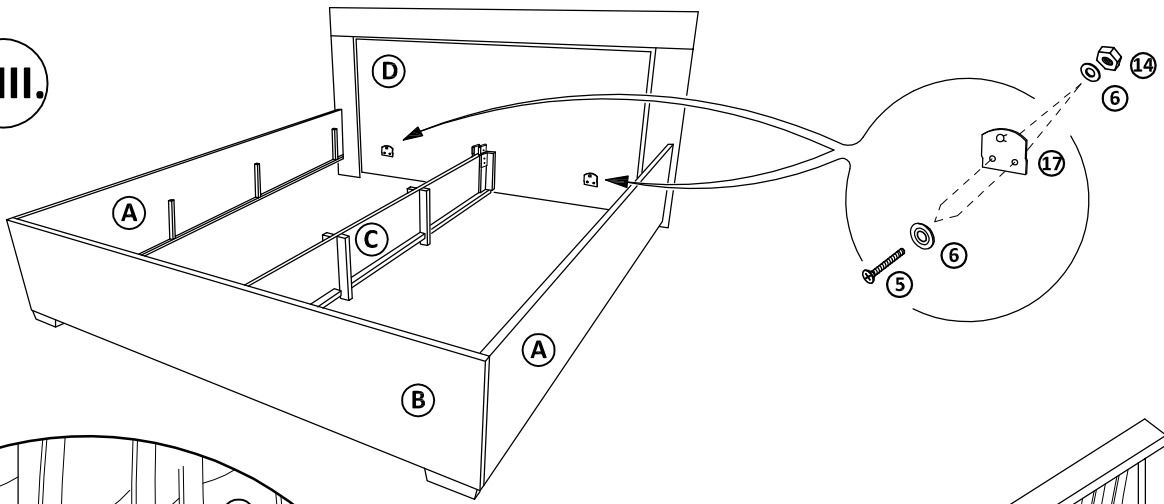


Polyetylénovú fóliu v ktorej bol zabalený výrobok ponechajte pri montáži pod elementmi. Zabráňte tým znečisteniu poťahovej látky, prípadnému oderu.

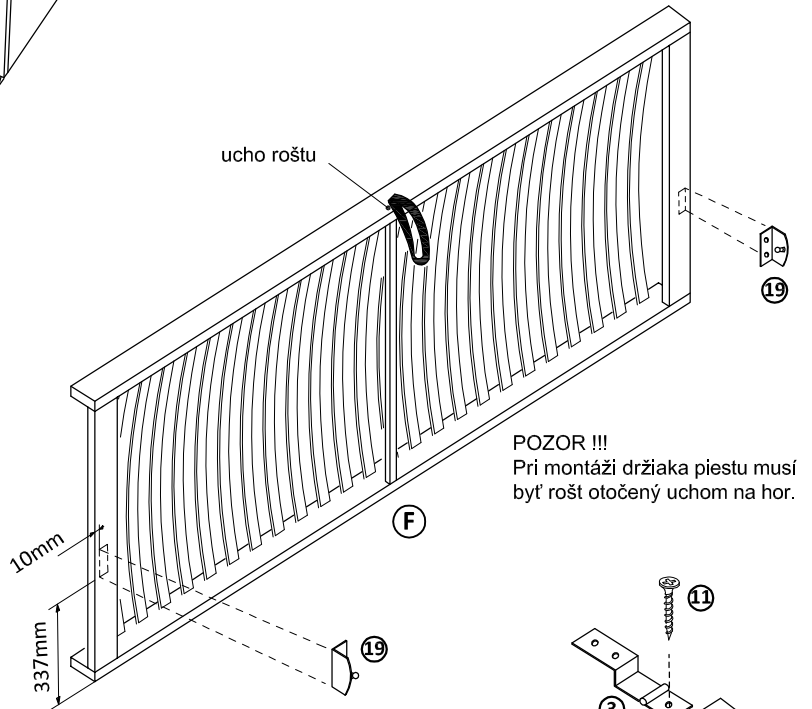
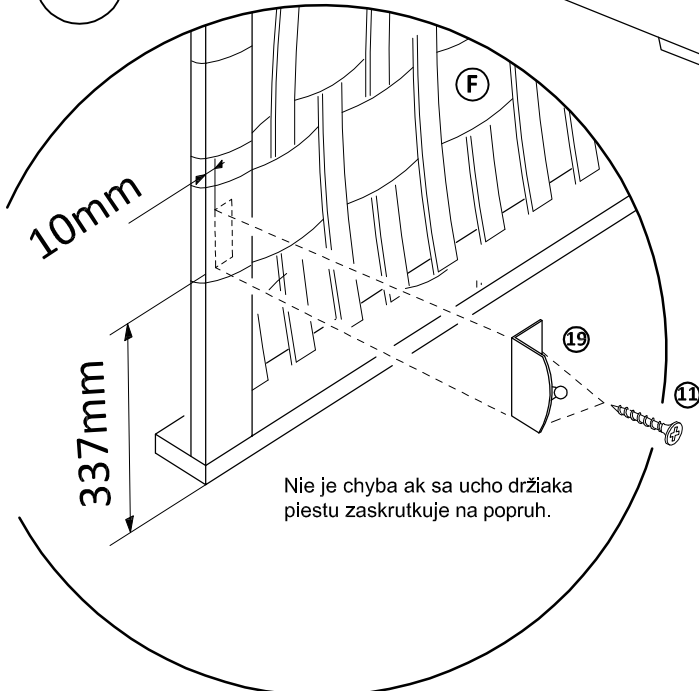




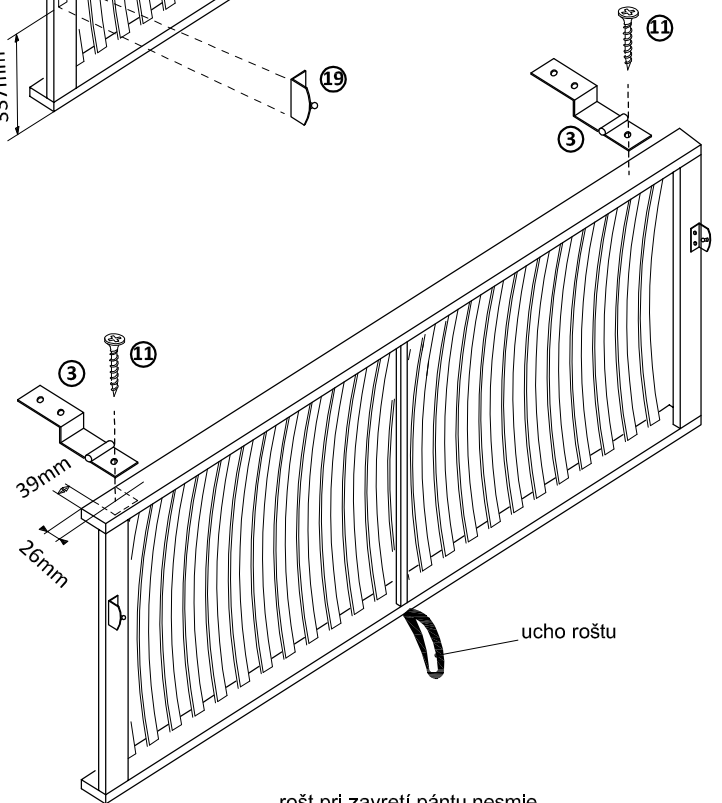
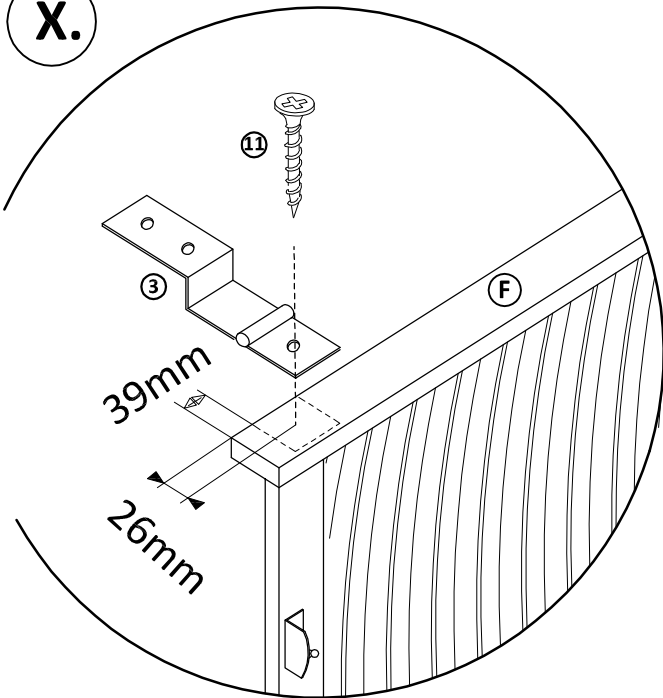
VIII.



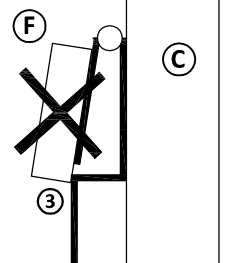
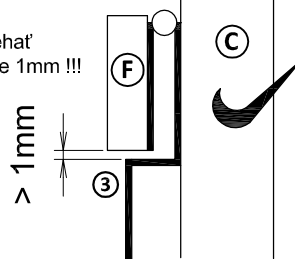
IX.



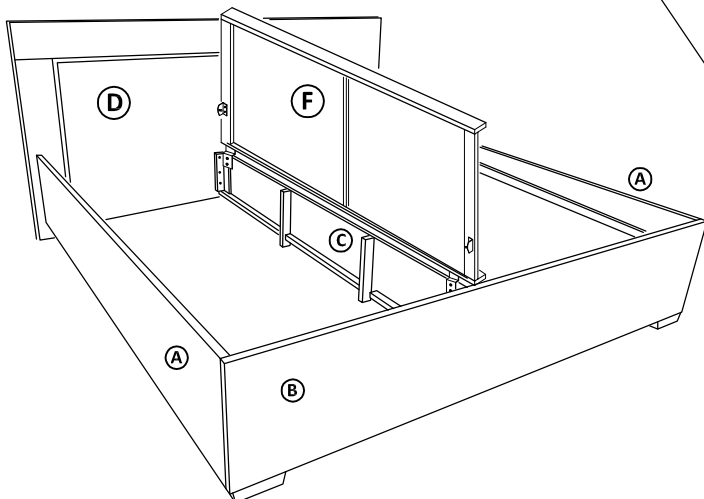
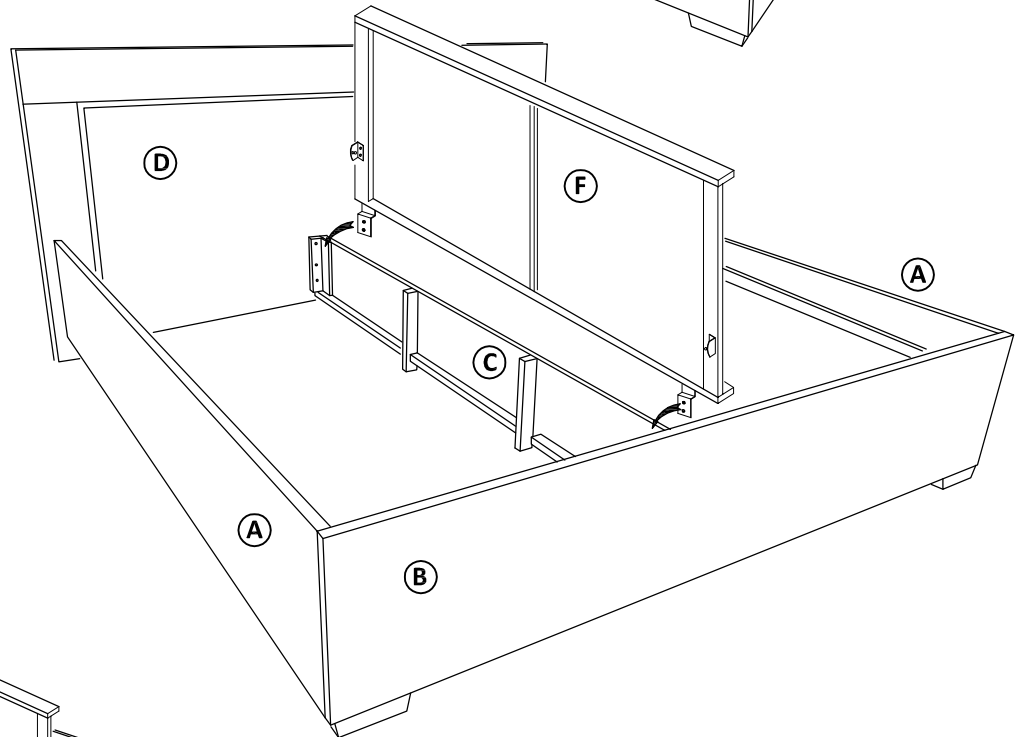
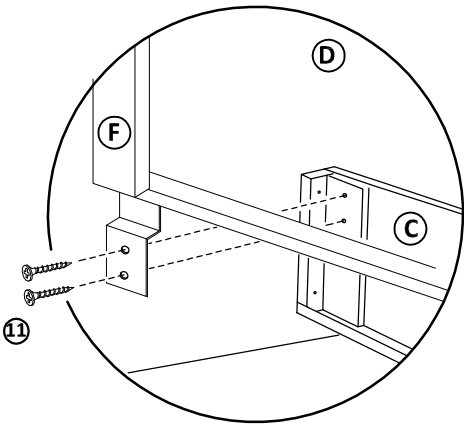
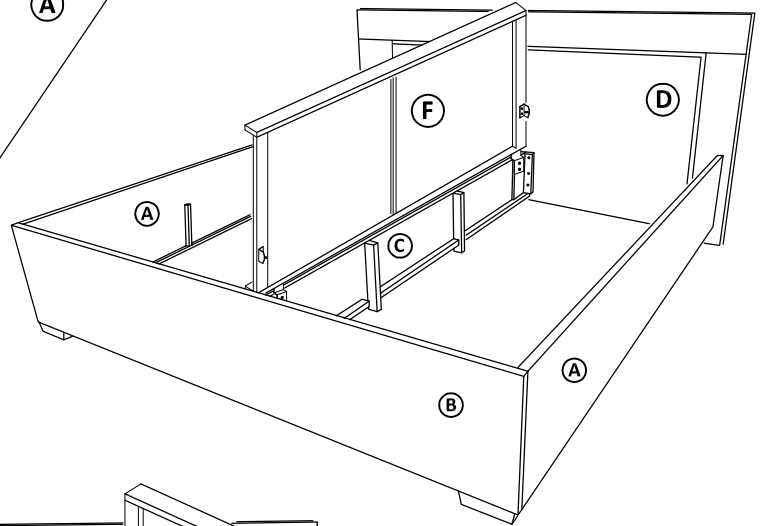
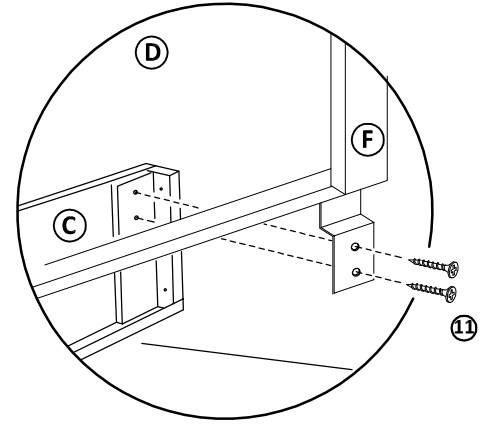
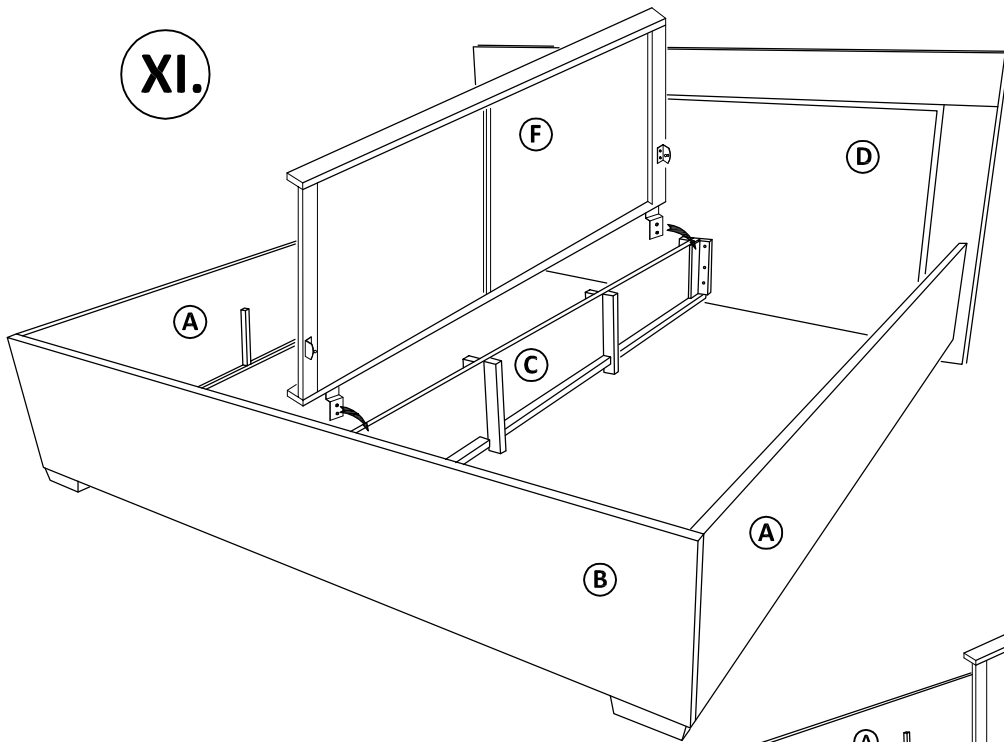
X.

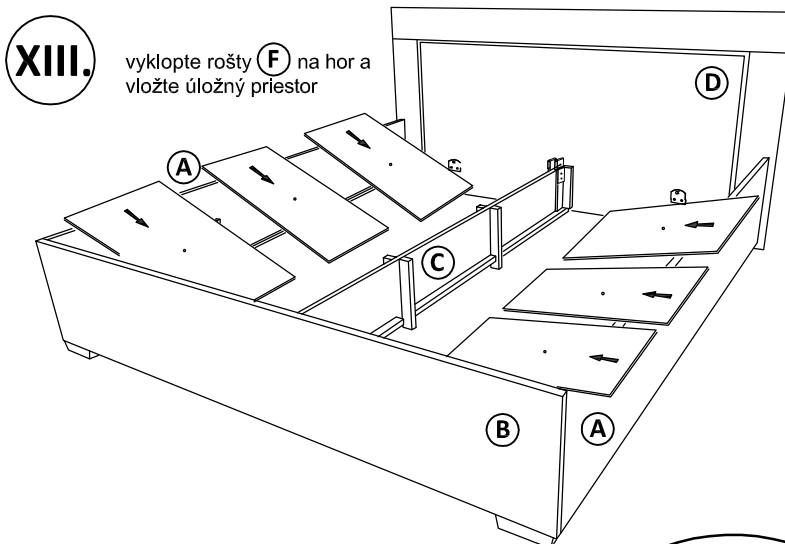
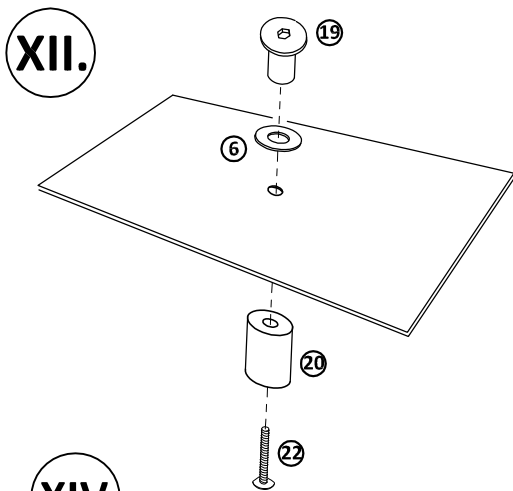


rošt pri zavretí pántu musí obiehať ponad rameno pántu minimálne 1mm !!!

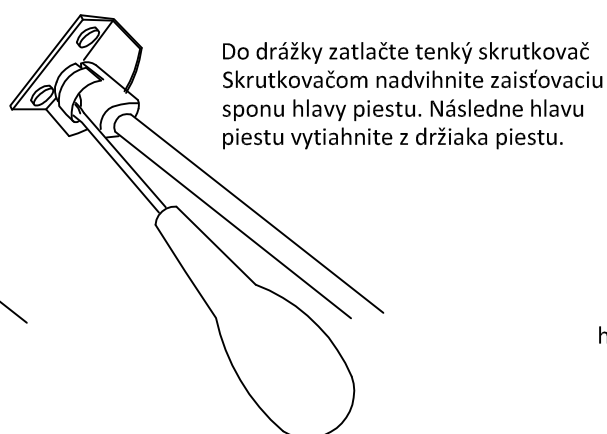
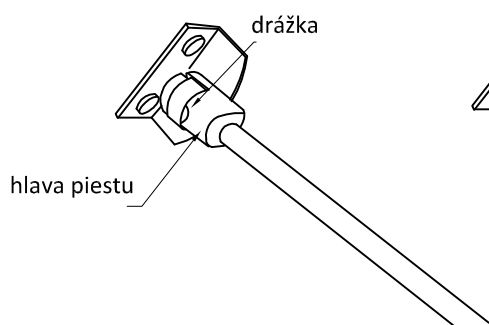
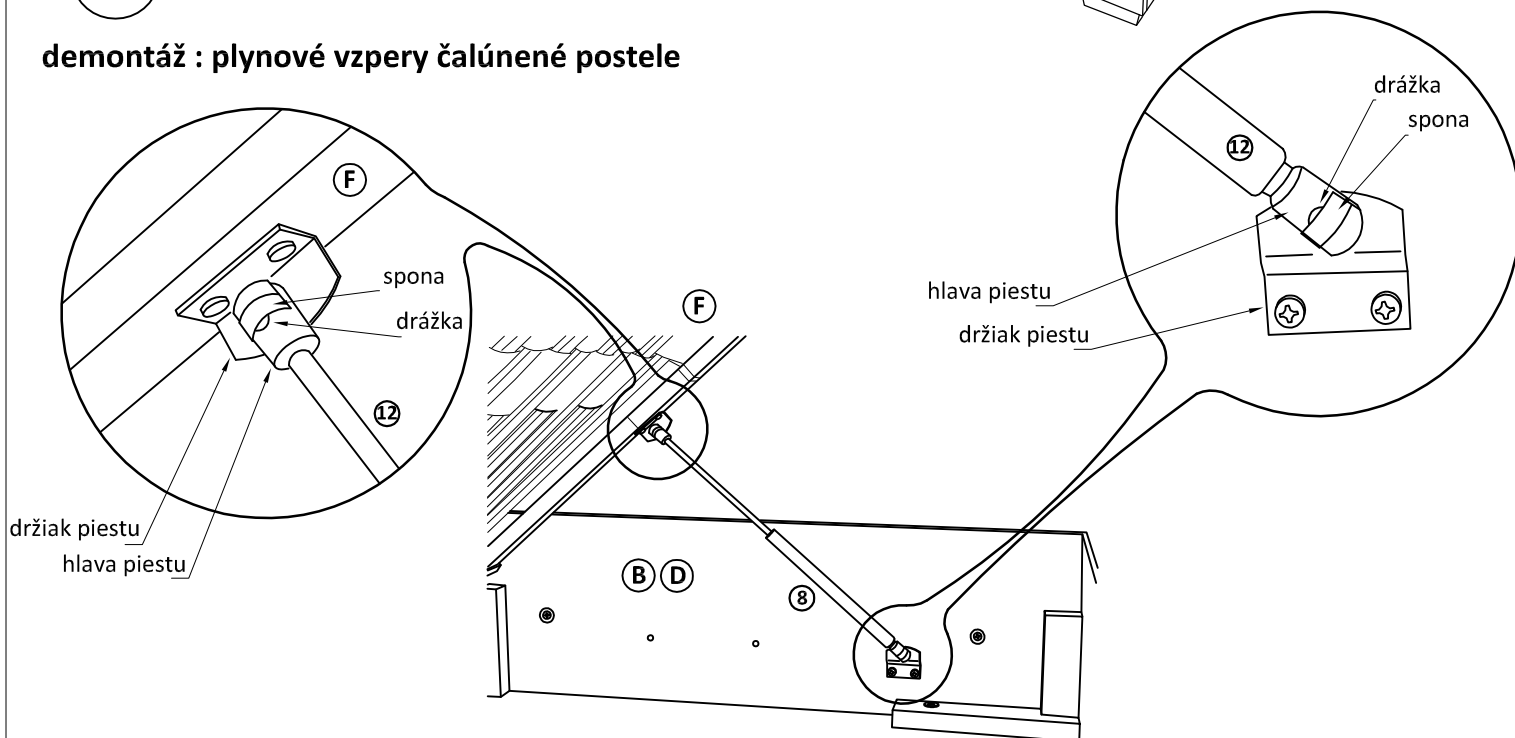


XI.

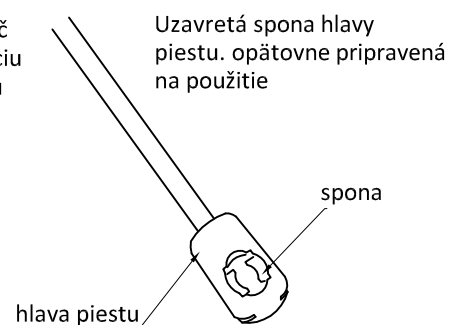




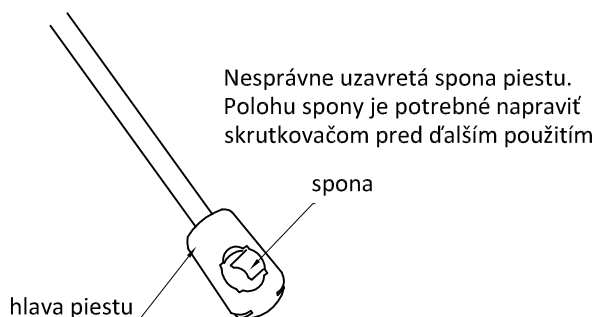
## demontáž : plynové vzpery čalúnené postele



Do drážky zatlačte tenký skrutkovač. Skrutkovačom nadvihnite zaistovaciu sponu hlavy piestu. Následne hlavu piestu vytiahnite z držáka piestu.



Uzavretá spona hlavy piestu. opätovne pripravená na použitie



Nesprávne uzavretá spona piestu. Polohu spony je potrebné napraviť skrutkovačom pred ďalším použitím

Po zmontovaní výrobku vhodte polyetylénovú fóliu a kartón do kontajnera s príslušným označením plasty/kartón

### Návod na ošetrovanie a údržbu nábytku :

Čalúnenie sa zbavuje povrchového prachu vysávačom alebo jemnou kefou. Čalúnený nábytok nevyklepávame. Nemastné škvrny ľahko odstránite pomocou mýdlovej vody. Očistené miesta sa vyutiera suchou utierkou. Mastné škvrny čistíme saponátovými prípravkami Rekord, Peržan, Tep a pod. Radšej čistíte častejšie, ako dopustiť veľký rozsah znečistenia. Čalúnený nábytok a jeho drevené časti nikdy nečistíme benzínom a acetónom. Čalúnený nábytok neumiestňujte na priame slnečné žiarenie.

Počas používania po polroku a potom raz do roka skontrolujte skrutky a v prípade ich uvoľnenia pevne dotiahnite. Výrobok neťahajte po podlahe, ale prekladajte.