

MONTAGEANLEITUNG DES ZUSAMMENSTELLUNG MONTÁŽNY NÁVOD NA ZOSTAVU STINA

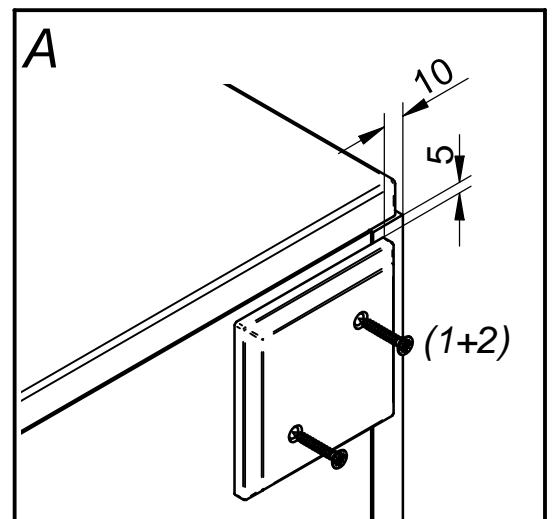
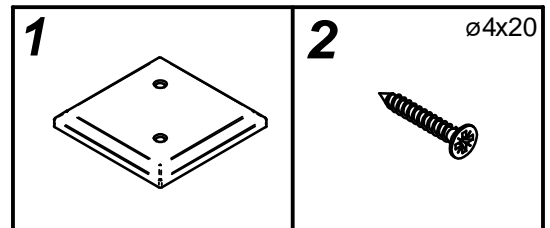
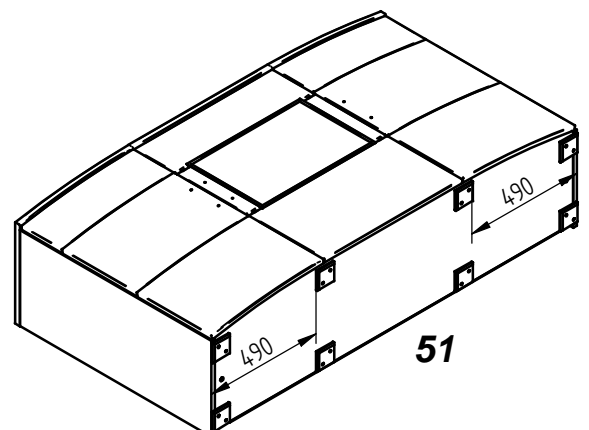
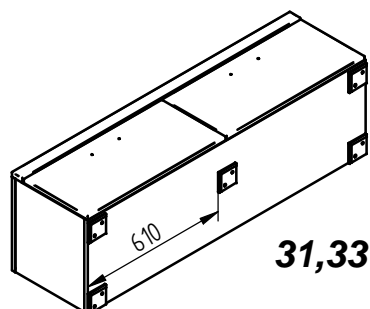
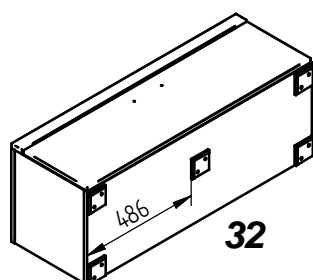
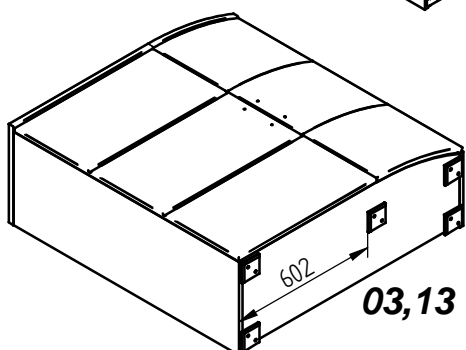
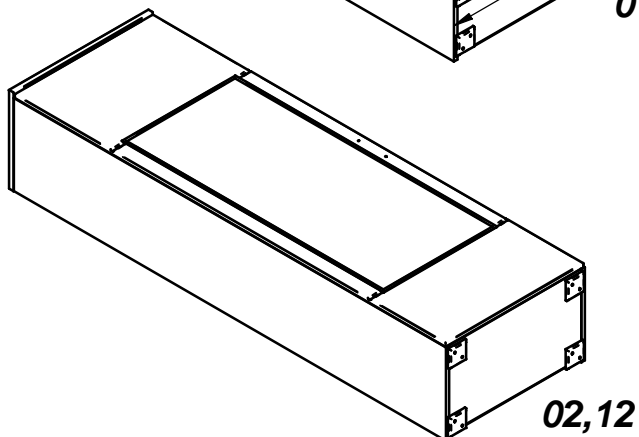
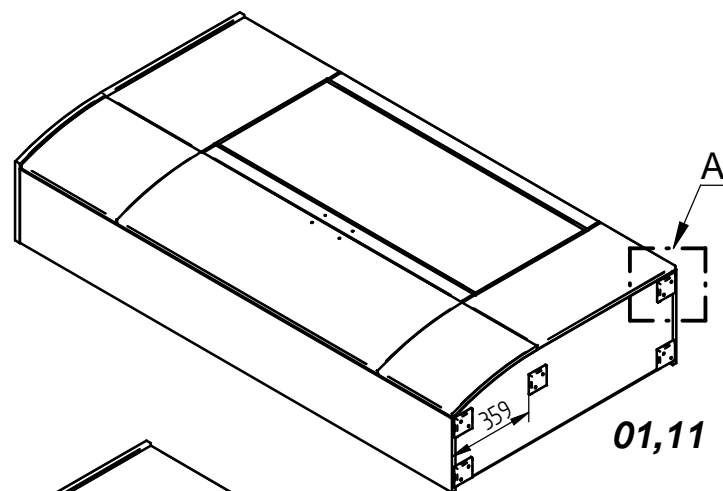
167/01

BEACHTEN SIE BITTE, DASS BEI NICHT FACHGEMÄSSER MONTAGE, BZW. BEI ÜBERMÄSSIGER ODER UNGEEIGNETER BELASTUNG DES MÖBELS GEGENSTÄNDE ODER PERSONEN KANN DAS MÖBEL GEFÄHRLICH SEIN!

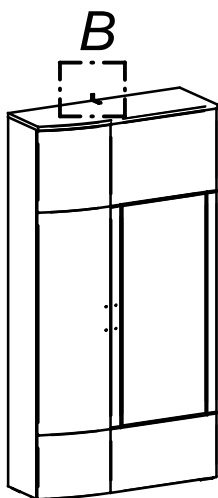
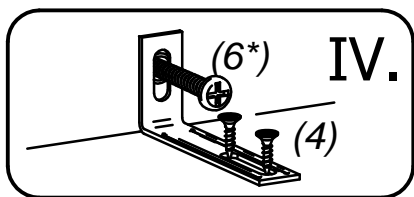
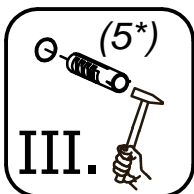
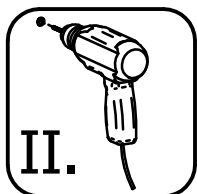
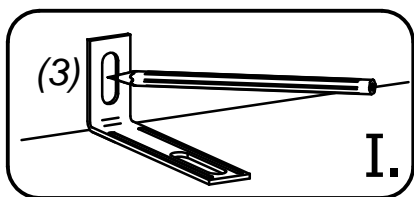


PROSÍM, MAJTE NA PAMÄTI, ŽE PRI NEODBORNEJ MONTÁŽI, PRÍPADNE NADMERNOM ALEBO NEVHODNOM ZAŤAŽOVANÍ NÁBYTKU PREDMETMI, OSOBAMI MÔŽE BYŤ NÁBYTOK NEBEZPEČNÝ!

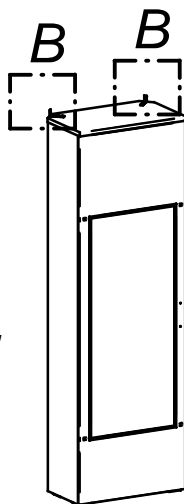
1 MONTAGE DES FÜßES / MONTÁŽ NOHY



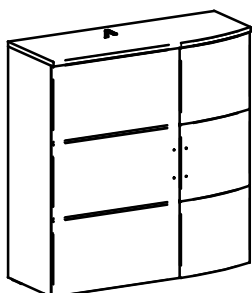
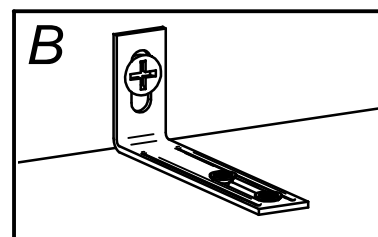
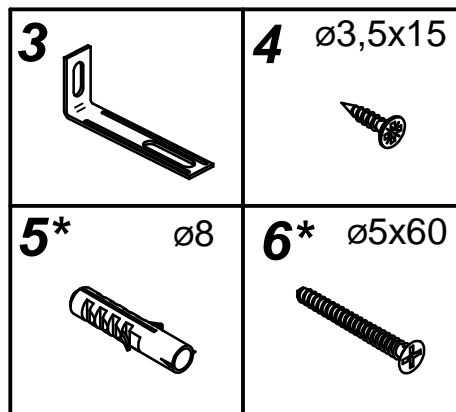
2 SICHERHEITSWINKEL (VERHINDERT DAS UMKIPPEN DES SCHRANKES) BEZPEČNOSTNÝ VINKEL (ZABRAŇUJE PREVRHNUTIU SKRINKY)



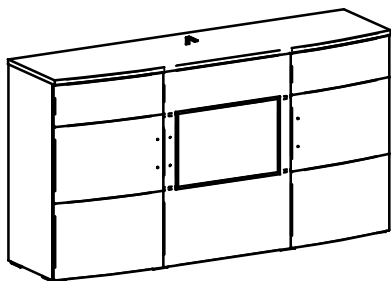
Type/Typ 01, 11,
02, 12



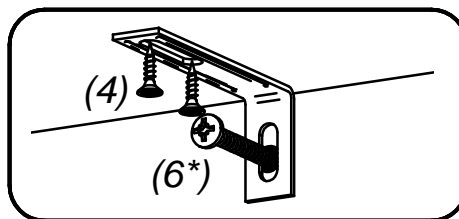
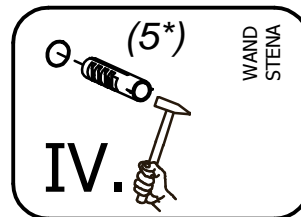
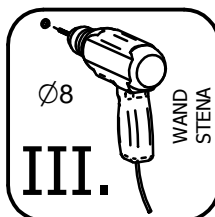
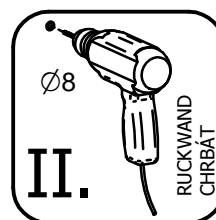
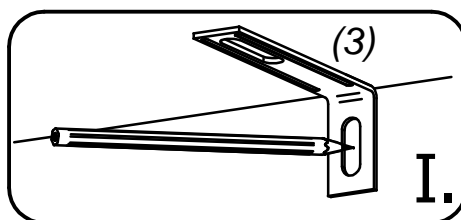
Type/Typ 18



Type/Typ 03, 13



Type/Typ 51



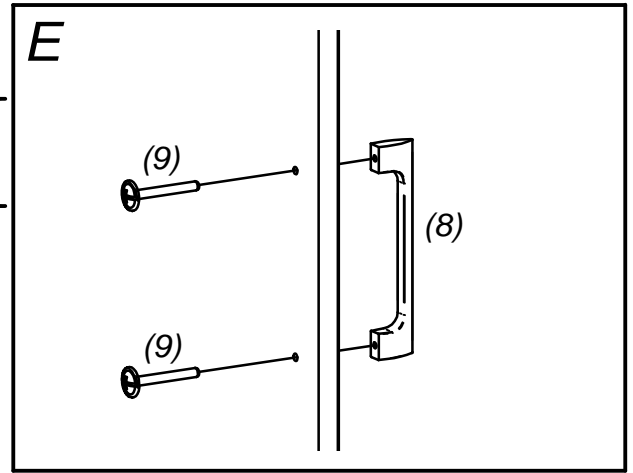
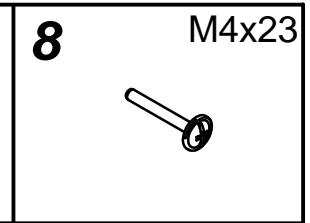
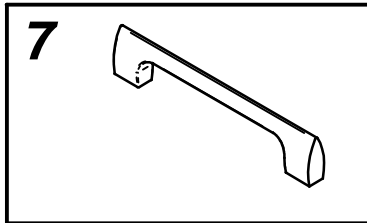
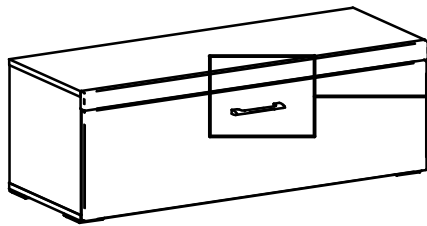
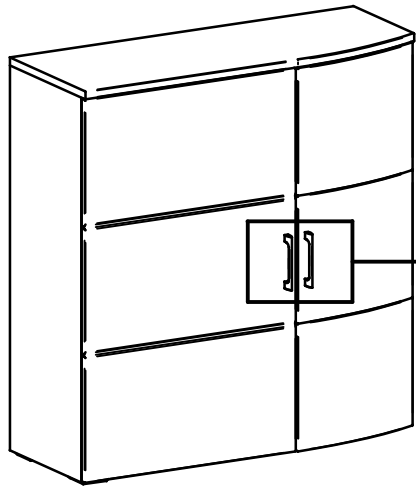
WICHTIGER HINWEIS

Schraube (4) ist für die Befestigung des Sicherheitswinkels (3) auf dem Schrank bestimmt. Des weiteren werden Sie noch Schraube (6*) und Dübel (5*) für die Befestigung des Sicherheitswinkels in die Mauer (Wand) gebrauchen. Schraube und Dübel wählen Sie bitte nach dem Material, aus dem die Mauer (Wände) bestehen. Falls Sie sich nicht sicher sind, welche Schraube (6*) und Dübel (5*) Sie gebrauchen, wenden Sie bitte an nächsten Fachhandel.

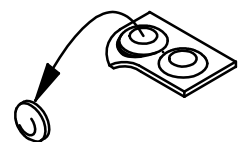
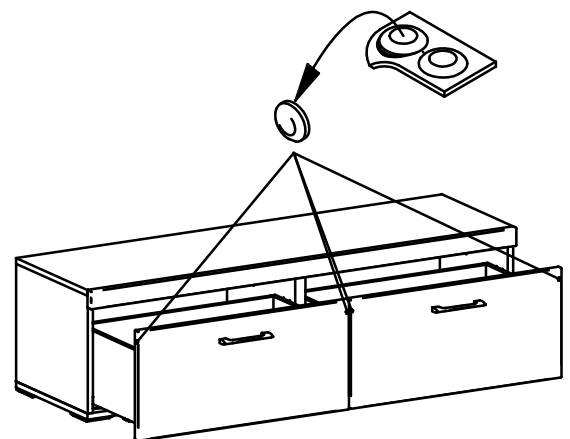
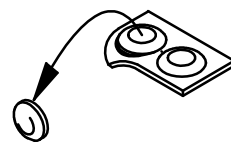
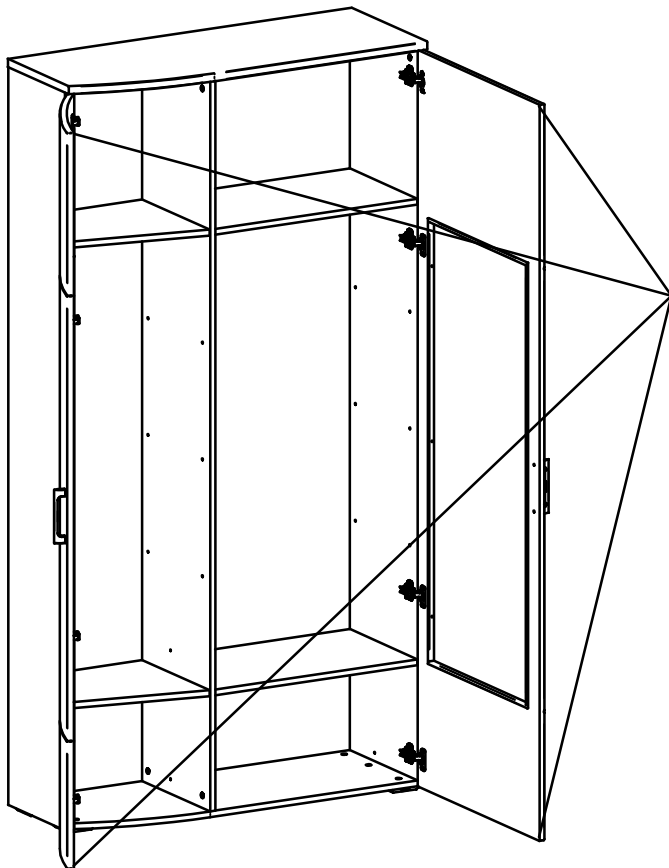
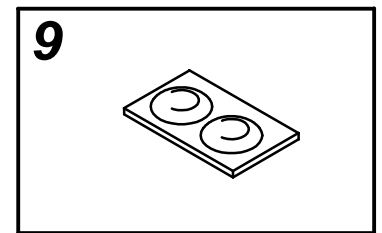
DÔLEŽITÉ UPOZORNENIE

Skrutka (4) je určená na upevnenie bezpečnostného kovania (3) ku skrinke. Okrem toho budete potrebovať skrutku (6*) a hmoždinku (5*) na pripevnenie kovania k stene. Tieto si zvolíte podľa druhu steny. Ak nie ste si istý, aký druh skrutky a hmoždinky potrebujete, kontaktujte najbližšie železiarstvo.

3

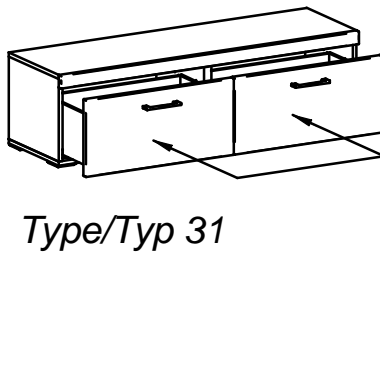
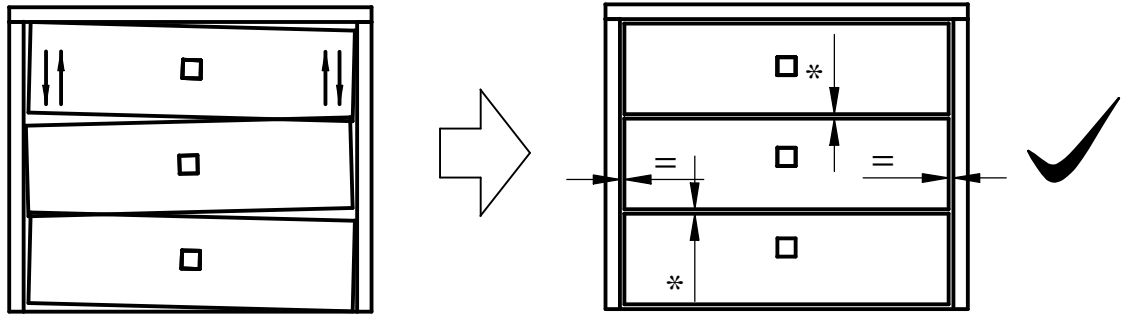


4

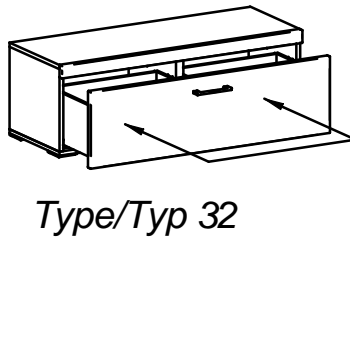


5

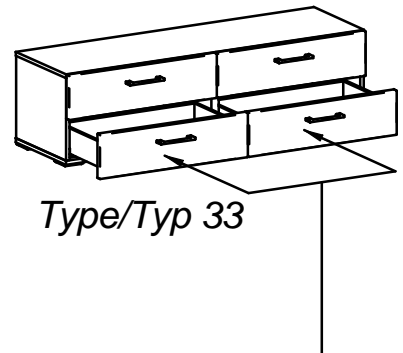
SCHUBLADENEINSTELLUNG / REKTIFIKÁCIA ZÁSUVKY



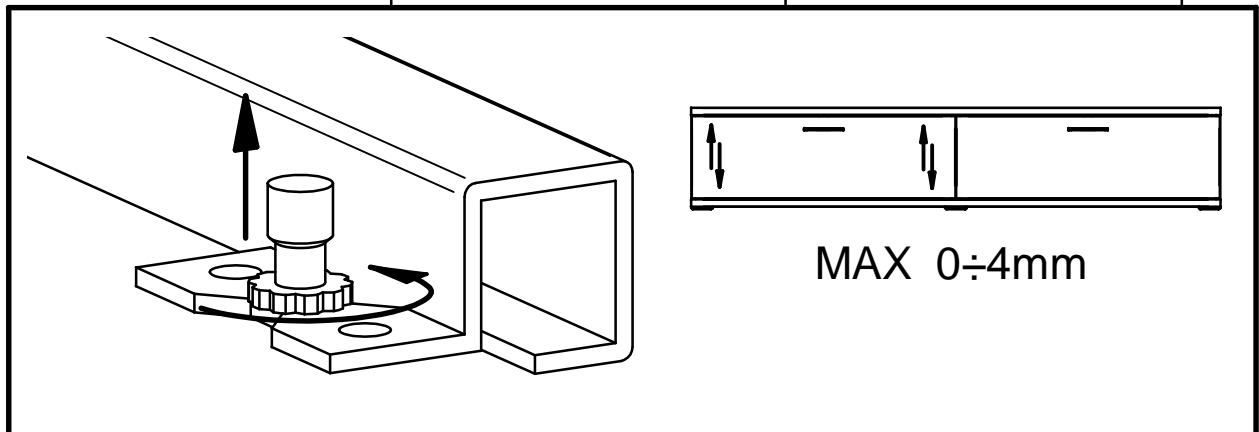
Type/Typ 31



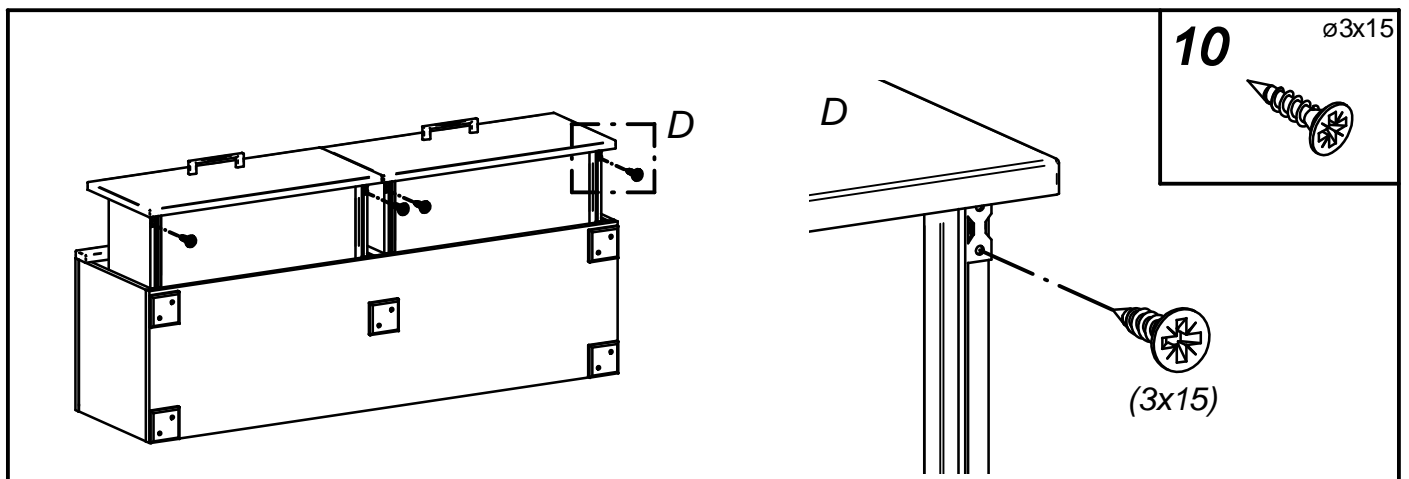
Type/Typ 32



Type/Typ 33



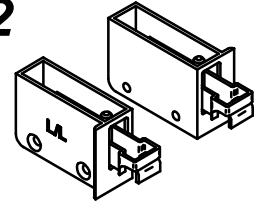
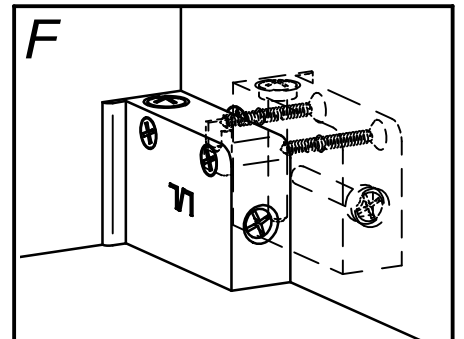
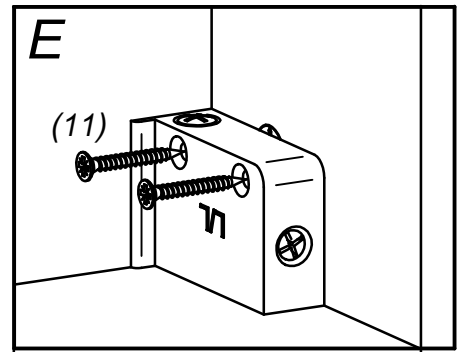
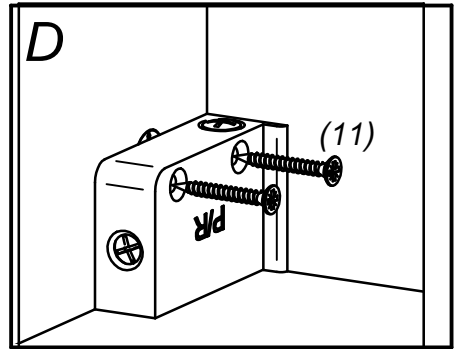
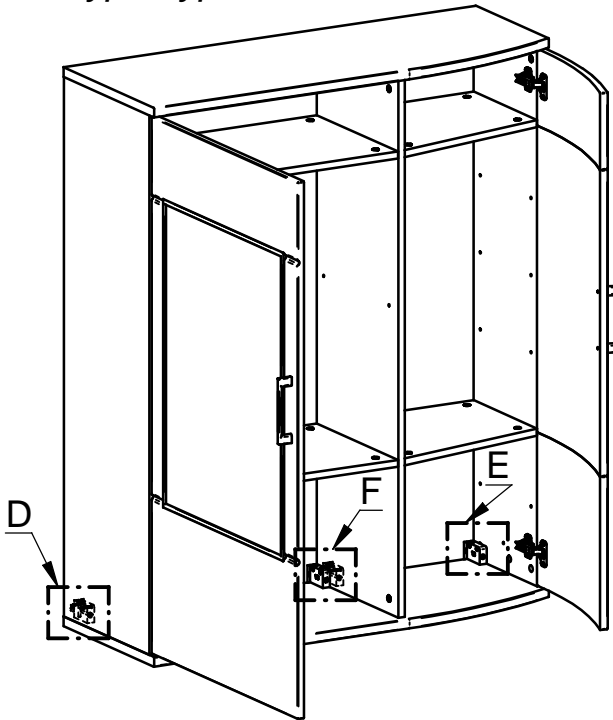
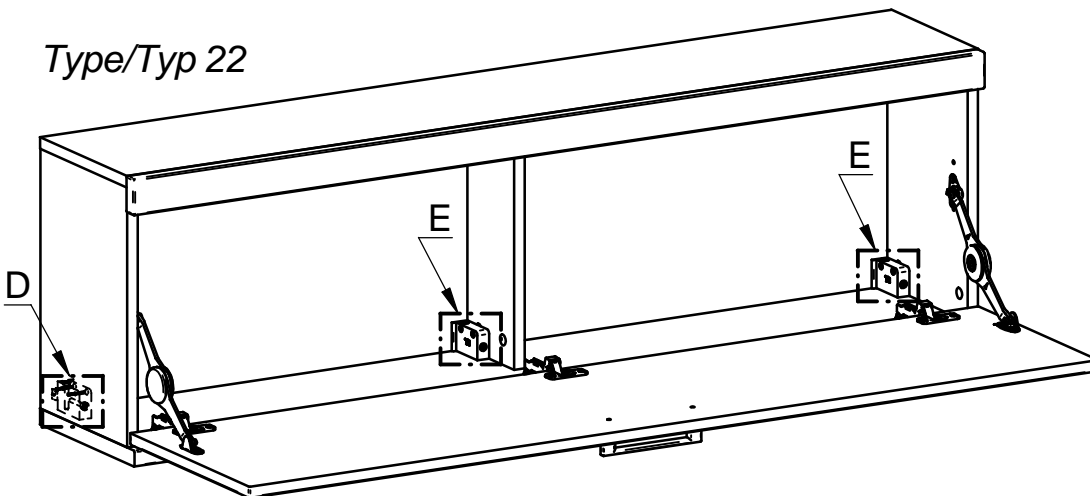
Zafixovanie/upevnenie zásuvkového korpusu a zásuvkového vedenia
Verbindung/Fixierung von Schubkastenschiene und Schubkastenzarge



6

11

ø4x30

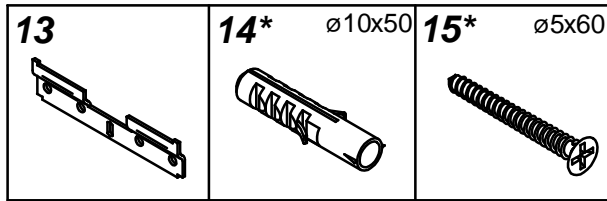
**12***Type/Typ 20,21**Type/Typ 22*

Bei der Montage des Hängebeschlages drehen Sie den Schrank um 180 Grad um - auf Oberboden.
Pri montáži závesného kovania otočte skrinku o 180 stupňov - na horné dno.

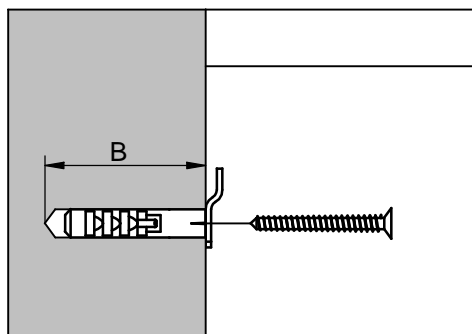
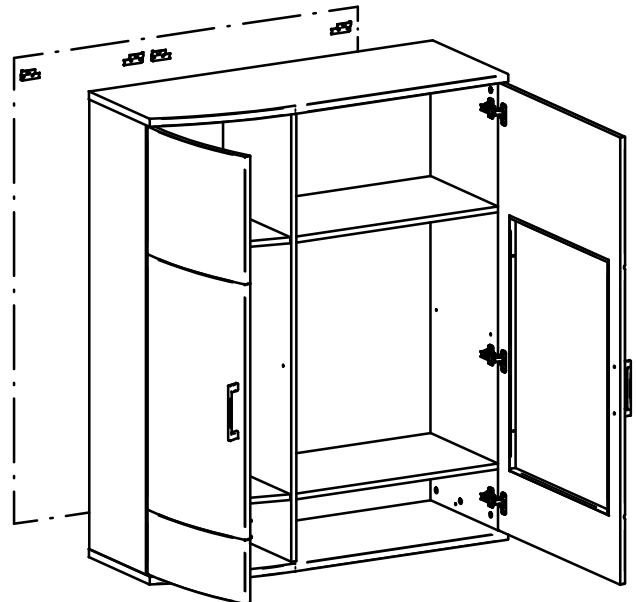
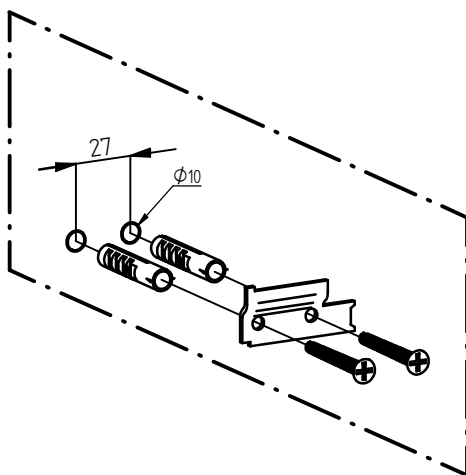
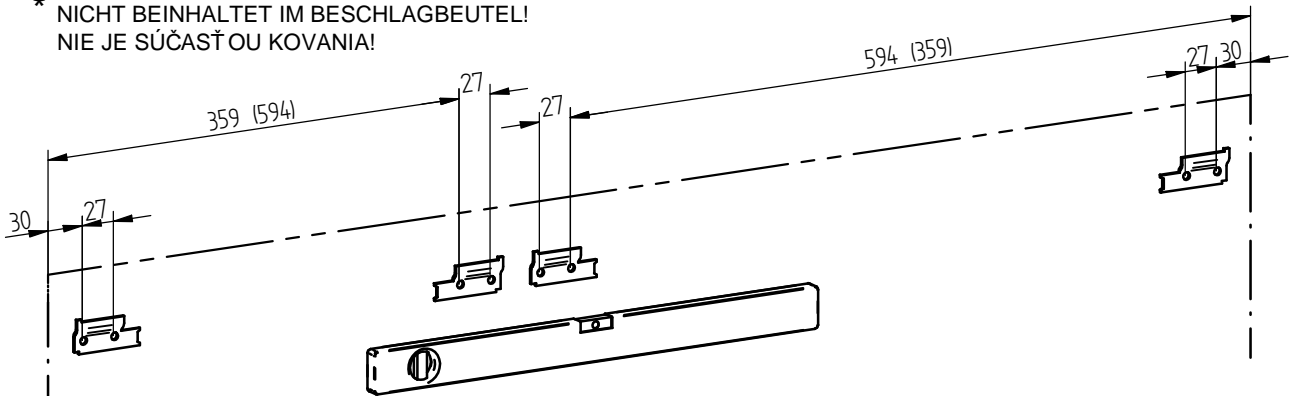
7

MONTAGE DER HÄNGESSCHRANKE / MONTÁŽ ZÁVESNÝCH SKRÍŇÍ

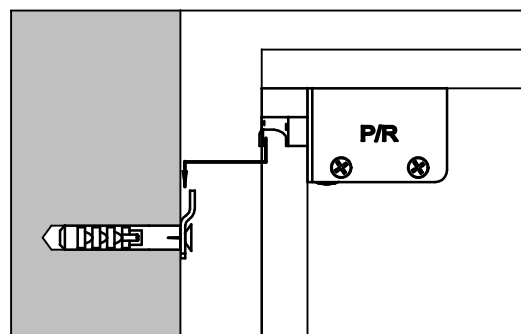
Type/Typ 20,21



* NICHT BEINHALTET IM BESCHLAGBEUTEL!
 NIE JE SÚČASŤ OU KOVANIA!



Bohrungstiefe / hĺbka vrtania B > 50mm

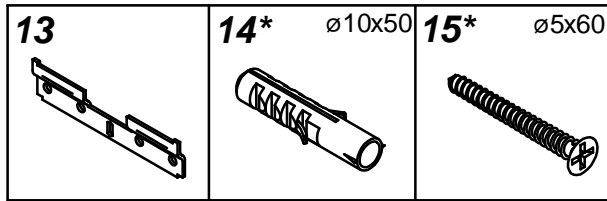


* Befestigungsdübel und Schraube sind kein Bestandteil der Verpackung. Es ist nötig, einen geeigneten Dübel und Schrauben zu wählen, je nach der Tragfähigkeit und Zusammensetzung der Mauer, an die Schränke gehängt werden. Falls Sie sich nicht sicher sind, welcher Typ von Dübel und Schrauben Sie brauchen, nehmen Sie Kontakt mit dem nächsten Fachhandel auf.

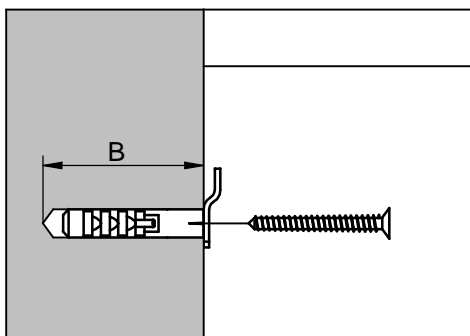
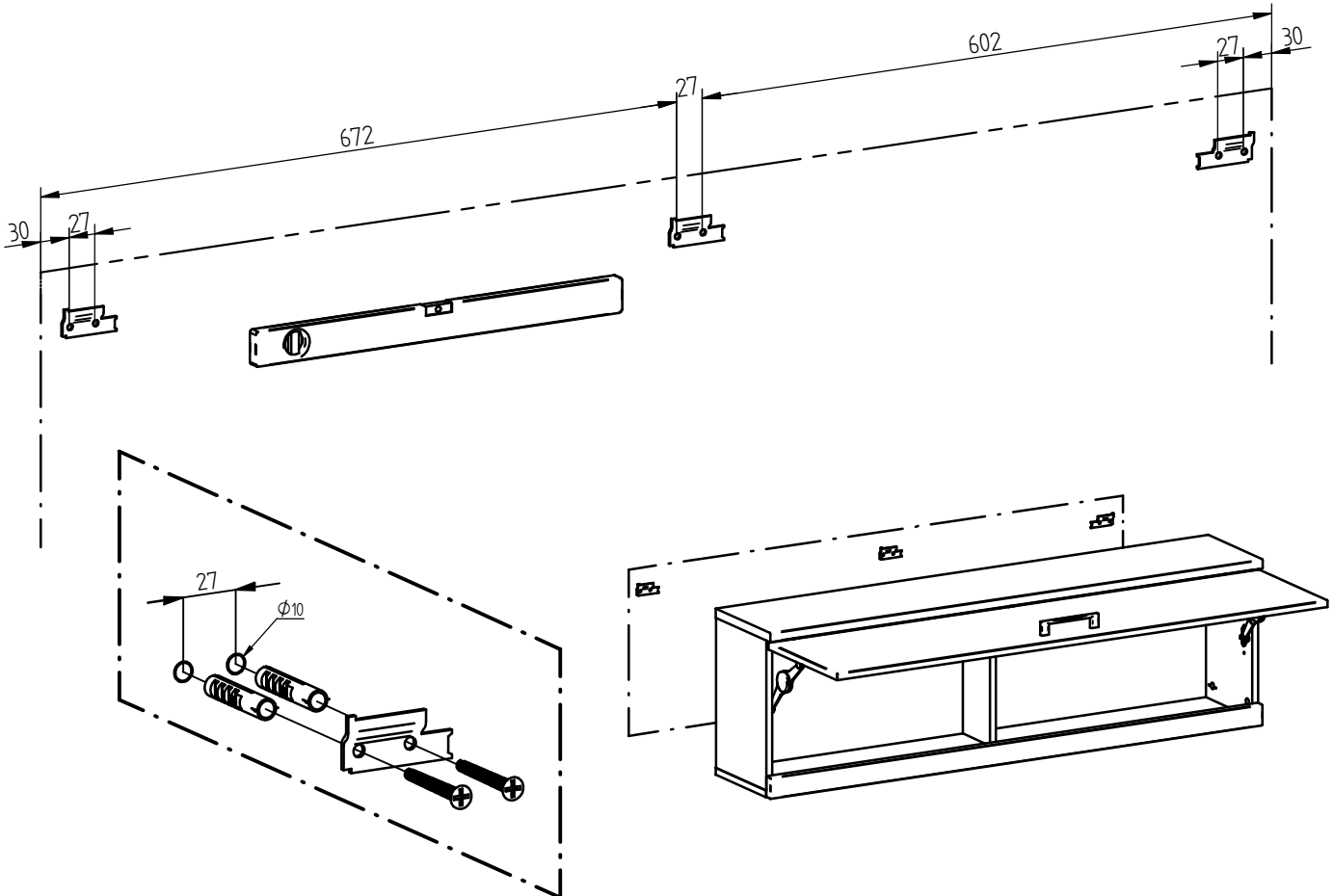
* Upevňovacia hmoždinka a skrutka nie sú súčasťou balenia. Je nutné, zvoliť vhodnú hmoždinku a skrutku vzhľadom na nosnosť a typ steny, na ktorú nábytok vešiate. Ak nie ste si istý, aký druh hmoždinky a skrutky potrebujete, kontaktujte najbližšie železiarstvo.

MONTAGE DER HÄNGESSCHRANKE / MONTÁŽ ZÁVESNÝCH SKRÍŇ

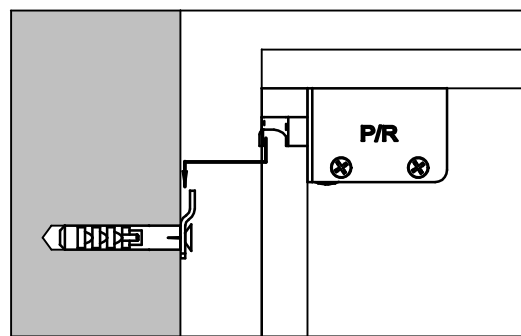
Type/Typ 22



* NICHT BEINHALTET IM BESCHLAGBEUTEL!
NIE JE SÚČASŤ OU KOVANIA!



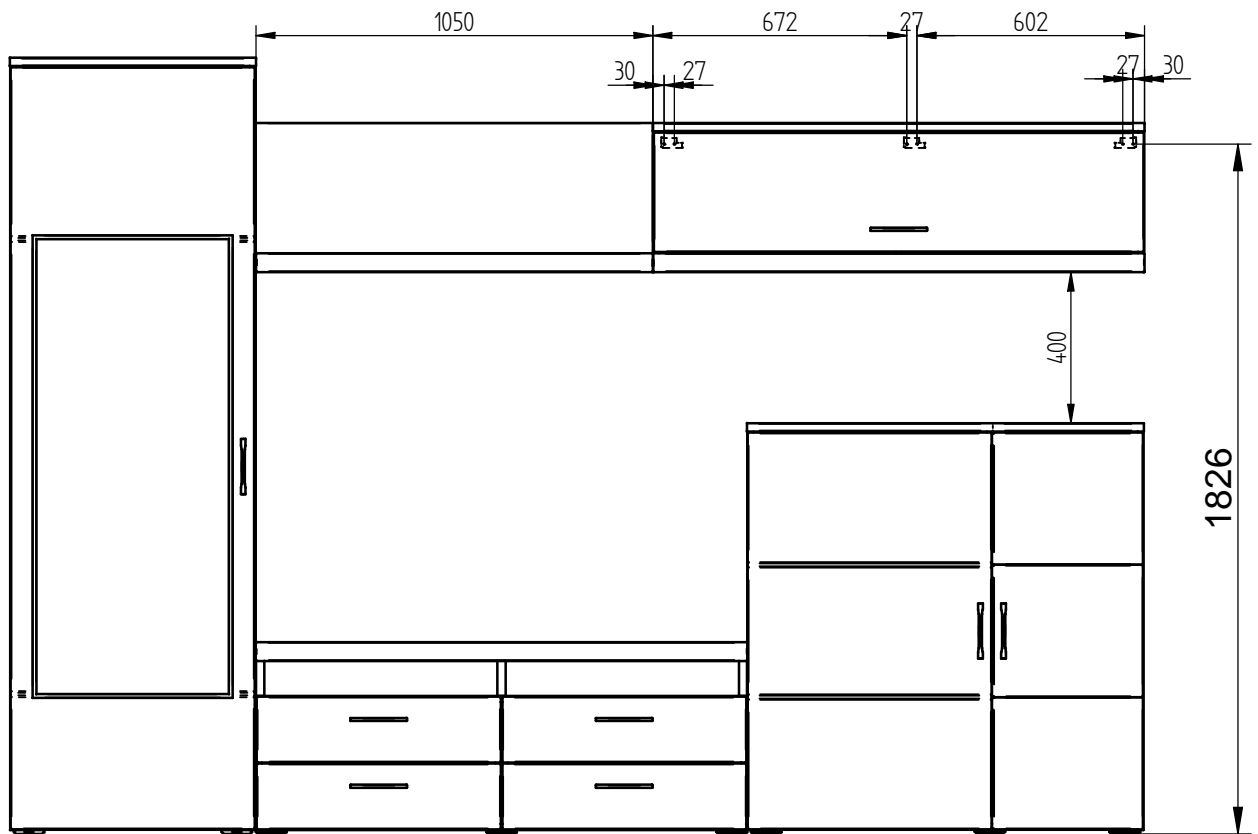
Bohrungstiefe / hĺbka vrtania B > 50mm



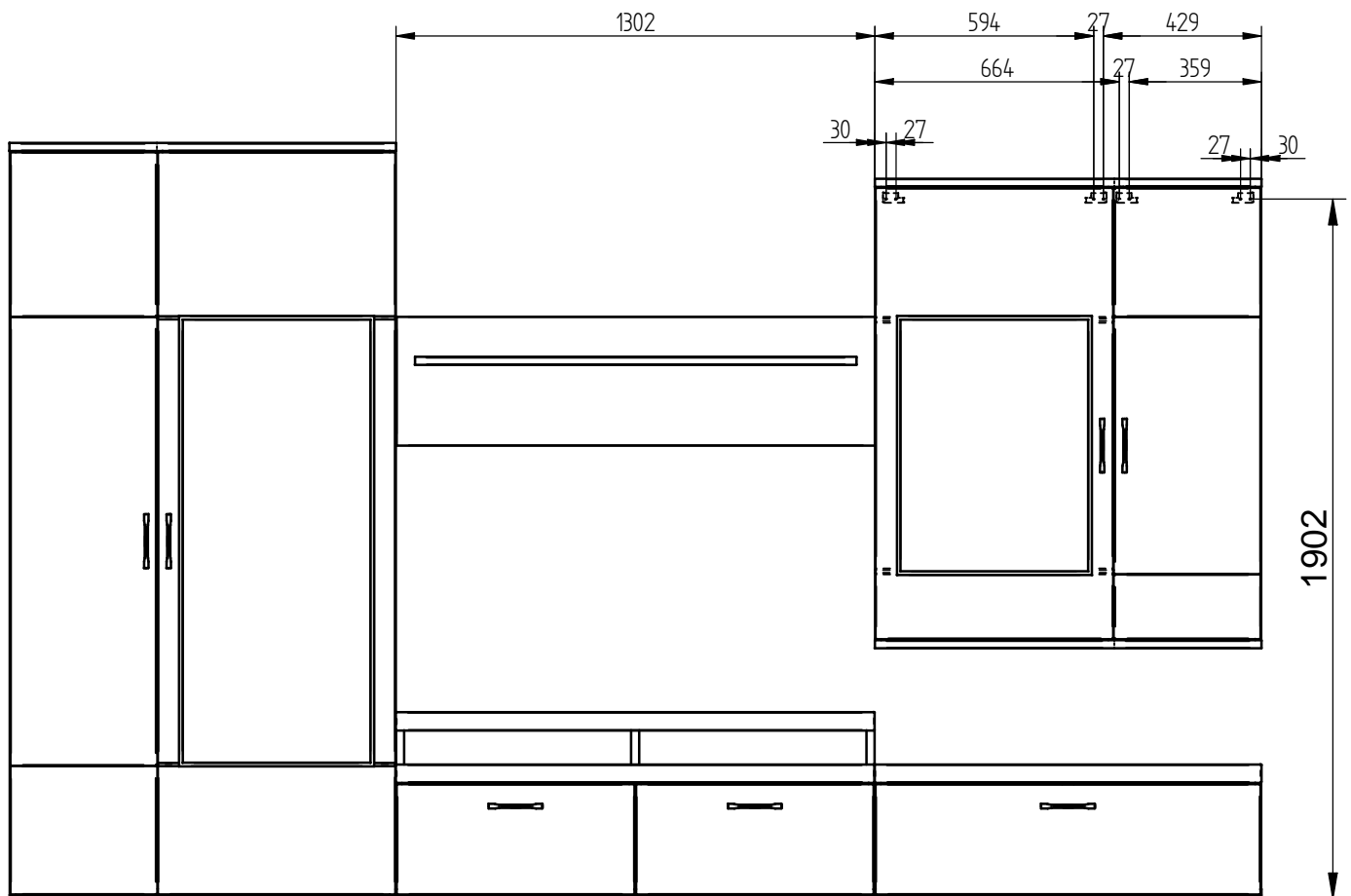
*Befestigungsdübel und Schraube sind kein Bestandteil der Verpackung. Es ist nötig, einen geeigneten Dübel und Schrauben zu wählen, je nach der Tragfähigkeit und Zusammensetzung der Mauer, an die Schränke gehängt werden. Falls Sie sich nicht sicher sind, welcher Typ von Dübel und Schrauben Sie brauchen, nehmen Sie Kontakt mit dem nächsten Fachhandel auf.

*Upevňovacia hmoždinka a skrutka nie sú súčasťou balenia. Je nutné, zvoliť vhodnú hmoždinku a skrutku vzhľadom na nosnosť a typ steny, na ktorú nábytok vešiáte.

Ak nie ste si istý, aký druh hmoždinky a skrutky potrebujete, kontaktujte najbližšie železiarstvo.



Kombi 01,101



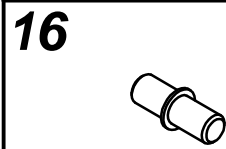
Kombi 03,103

	<p>A HÖHENEINSTELLUNG výškové nastavenie skrinky</p>	<p>B TIEFENEINSTELLUNG hlbkové nastavenie skrinky</p>
	<p>Vergessen Sie sich, ob der Schrank sicher aufgehängt ist! Beim Einstellen muss der Schrank auf das Drehen der Schrauben A,B reagieren. Falls Sie nicht sicher sind, dass der Schrank korrekt aufgehängt ist :</p> <ol style="list-style-type: none"> hängen Sie den Schrank herab lösen Sie die Schraube B um einige Umdrehungen gegen Uhrzeigersinn (damit nird der Hängehaken in der Richtung aus dem Schrank mehr vorgeschoben) probieren Sie den Schrank wieder korrekt aufhängen <p>Preverte si, že skrinka je bezpečne zavesená! Počas nastavovania, skrinka musí reagovať na otáčanie skrutiek A,B. Ak nie ste si istí, že je skrinka správne zavesená :</p> <ol style="list-style-type: none"> zveste skrinku zo steny povoľte skrutku B o niekoľko otáčok proti smeru hodinových ručičiek (vysuniete tým závesný hák smerom viac zo skrinky) pokúste sa znova skrinku správne zavesiť <p> Nach definitivem Einstellen ziehen Sie langsam den Schrank zur Wand mit der Schraube B. Po definitívnom nastavení, pomaly pritiahnite skrutkou B skrinku k stene.</p>	

Einstellung von Türen / Nastavenie dverí

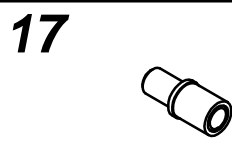
<p>Schritt krok 1-3</p> <p>Schritt krok 2</p> <p>Schritt krok 1-3</p>	<p>Schritt krok 1-3</p> <p>Schritt krok 2</p>	<p>Schritt krok 1</p> <p>Schritt krok 1</p>
<ol style="list-style-type: none"> Die Schraube B lösen Tür in der Höhe einstellen Die Schraube B zuziehen <ol style="list-style-type: none"> skrutku B povoliť dvere výškovo nastaviť skrutku B dotiahnuť 	<ol style="list-style-type: none"> Die Schraube A lösen Tür in der Tiefe einstellen Die Schraube A zuziehen <ol style="list-style-type: none"> skrutku A povoliť dvere hlbkovo nastaviť skrutku A dotiahnuť 	<ol style="list-style-type: none"> Tür seitligs mit Schraube C einstellen <ol style="list-style-type: none"> dvere stranovo skrutkou C nastaviť
<p>+ 2 mm - 2 mm</p>	<p>+ 3 mm - 1 mm</p>	<p>+ 5 mm - 1,5 mm</p>

9



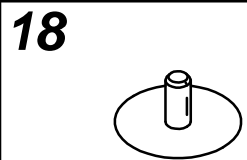
für Holzboden

ø5

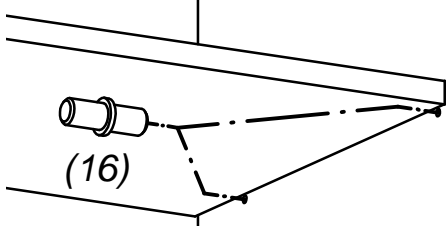
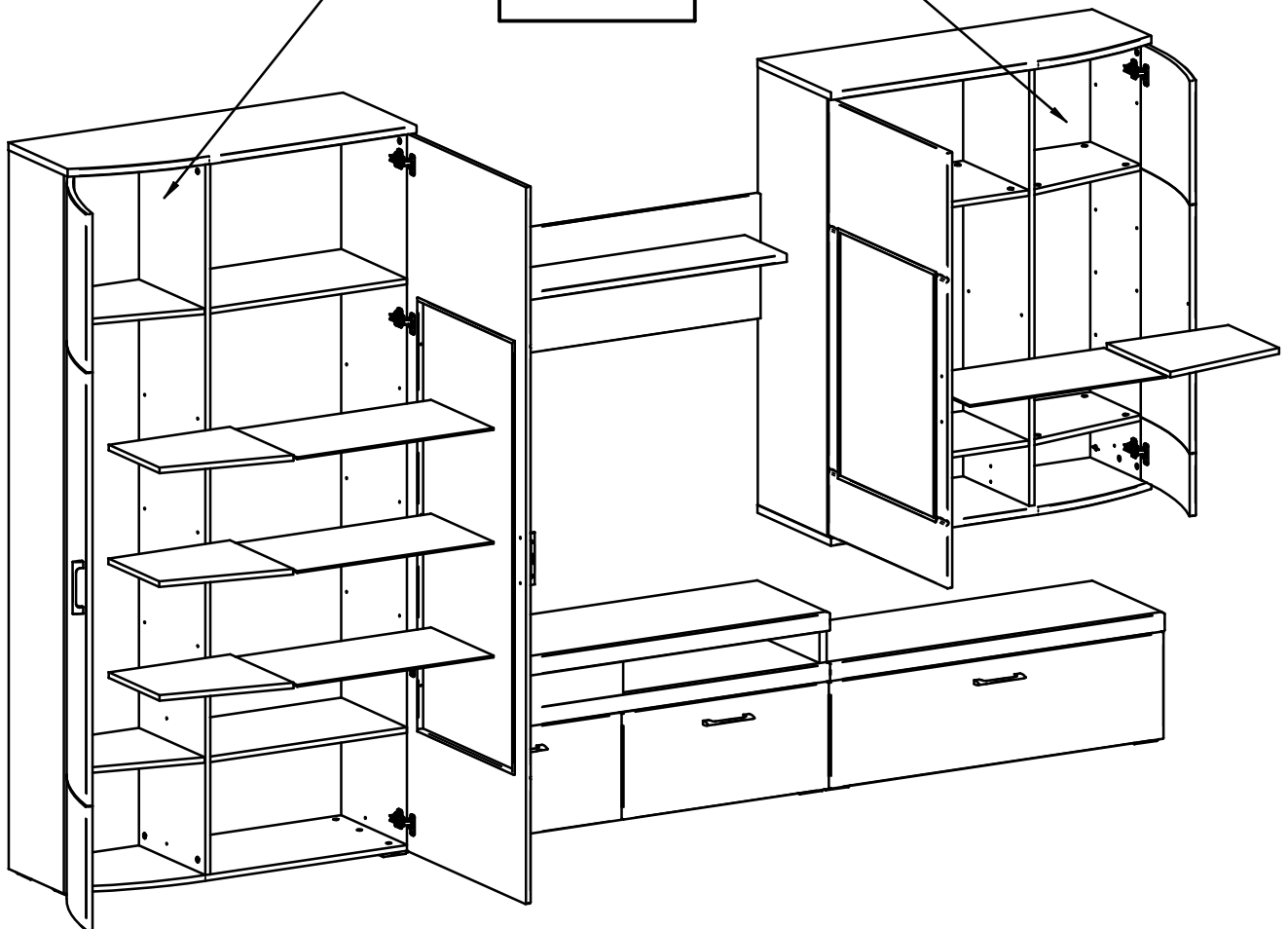
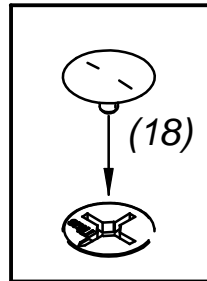


für Glassboden

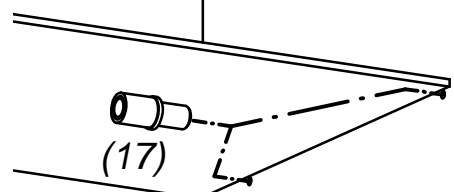
ø5



ø15



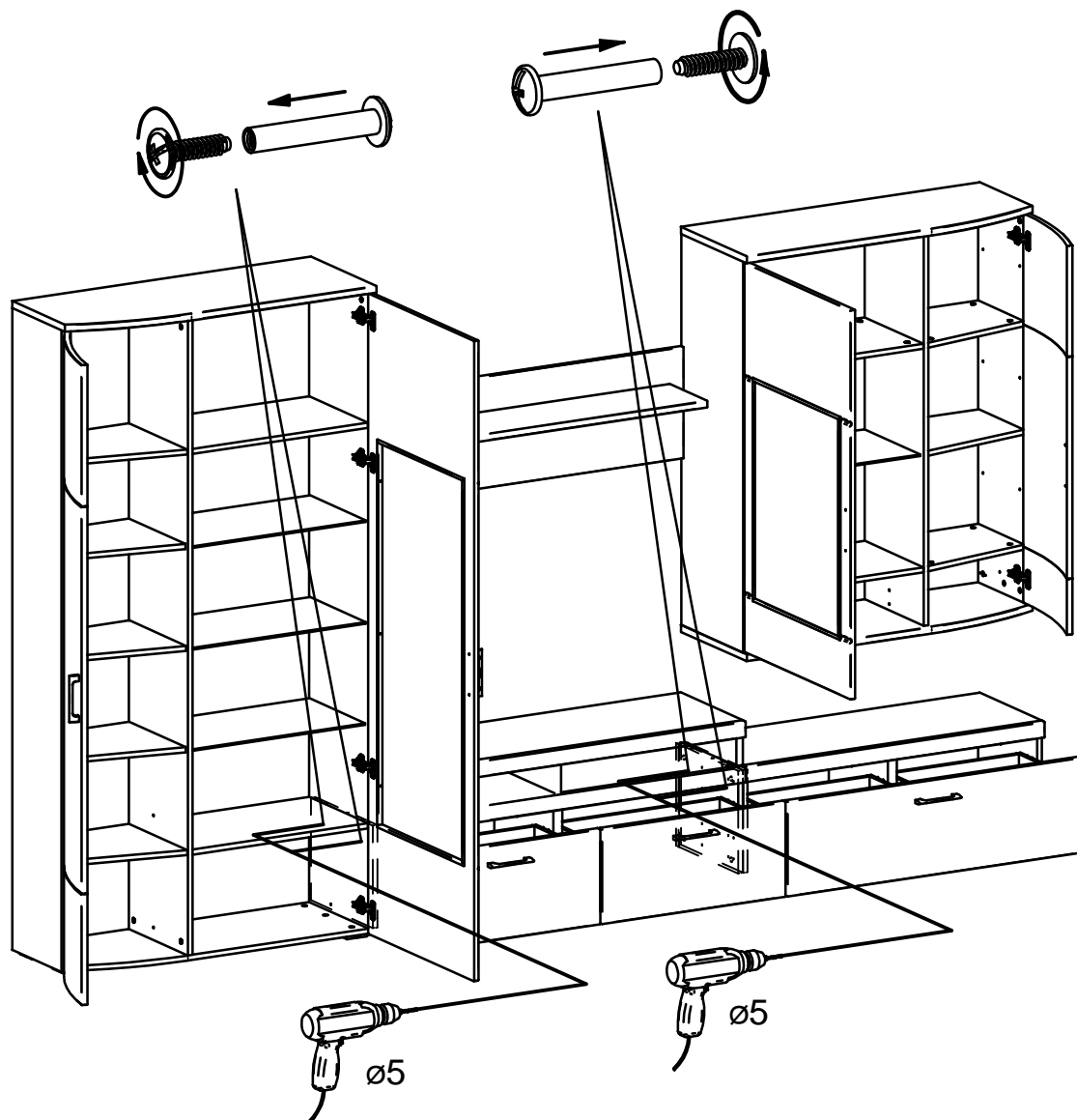
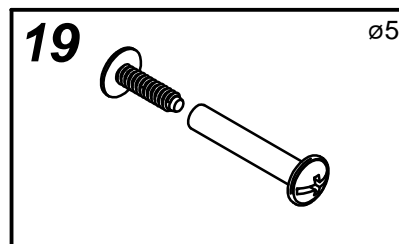
Holzboden



Glassboden



VERBINDUNG DER TYPEN / SPÁJANIE SKRINIEK



Belastbarkeit des Bodens: Glassboden max. 2kg
Holzboden max. 5kg

Gesamtbelastung des Schrankes: max. 15kg

Zaťažiteľnosť políc: polica sklená max. 2kg
polica drevená max. 5kg

Celkové zaťaženie skrinky: max. 15kg