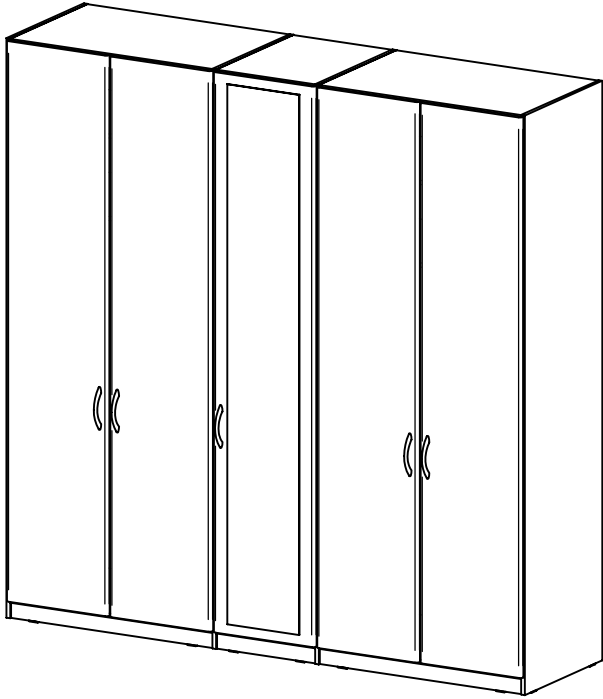


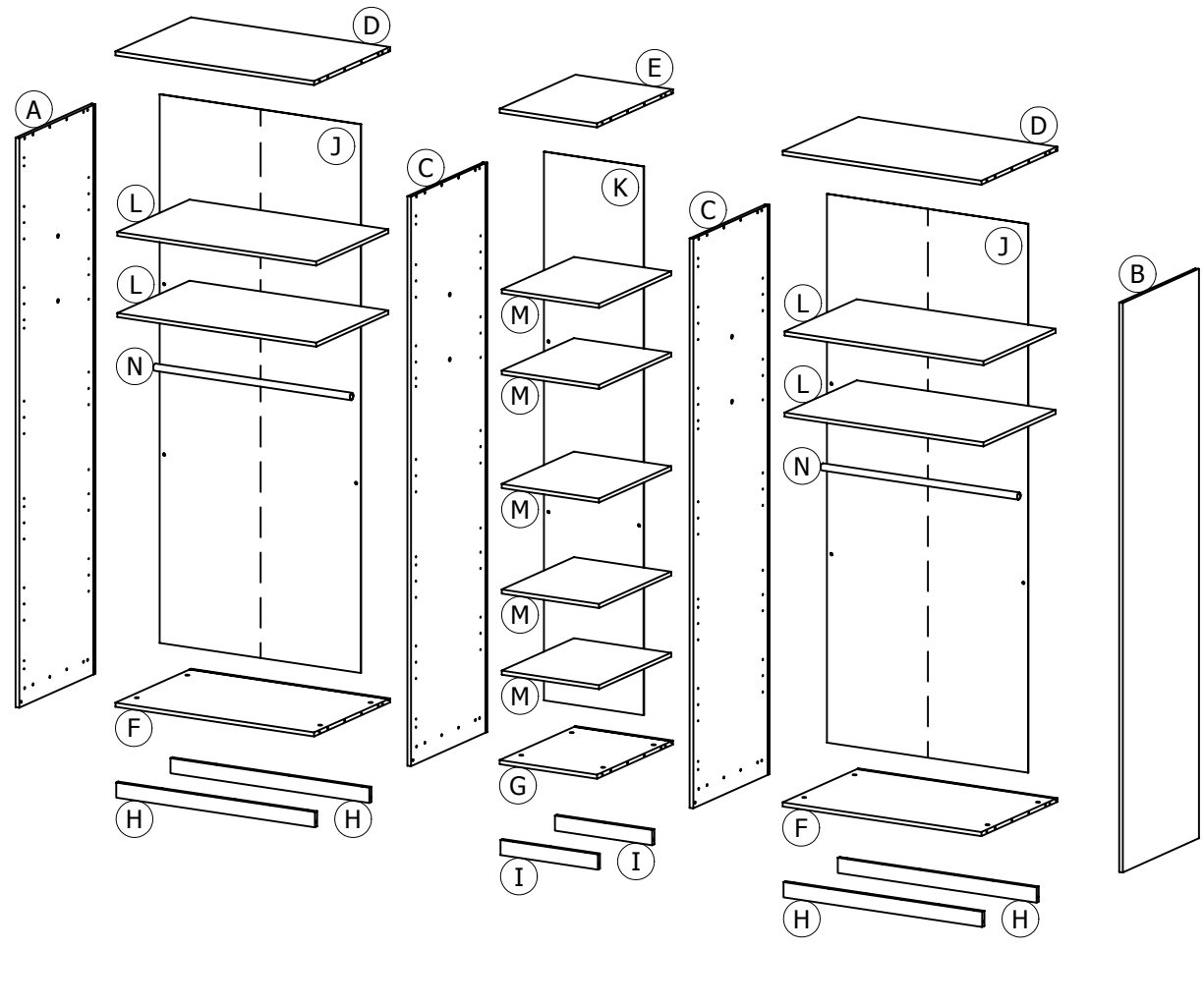
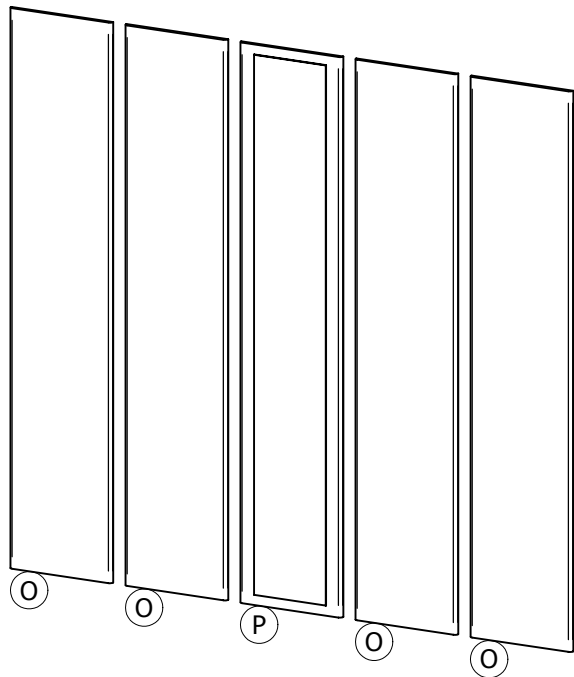
# MONTAGEANLEITUNG / MONTÁŽNÝ NÁVOD // SERVISKARTE / SERVISNÁ KARTA

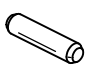
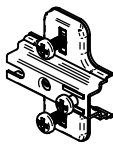



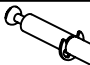








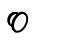

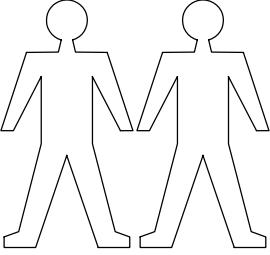
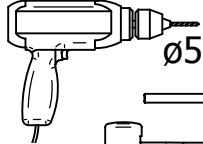
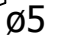
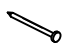


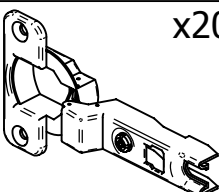
CASSANOVA SCHRANK 5 TÜRIG  
CASSANOVA SKRIŇA 5 DVEROVÁ



**BEACHTEN SIE BITTE, DASS BEI NICHT FACHGEMÄSSER MONTAGE, BZW. BEI ÜBERMÄSSIGER ODER UNGEEIGNETER BELASTUNG DES MÖBELS GEGENSTÄNDE ODER PERSONEN KANN DAS MÖBEL GEFÄHRLICH SEIN!**

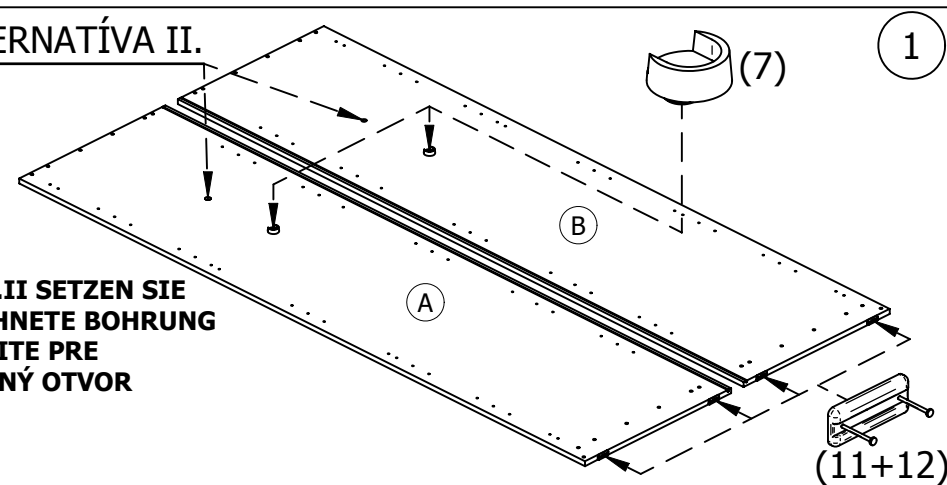
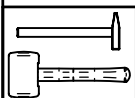
**PROSÍM, MAJTE NA PAMÄTI, ŽE PRI NEODBORNEJ MONTÁŽI, PRÍPADNE NADMERNOM ALEBO NEVHODNOM ZAŤAŽOVANÍ NÁBYTKU PREDMETMI, ALEBO OSOBAMI MÔŽE BYŤ NÁBYTOK NEBEZPEČNÝ!**



1		ø8x35 x48	16		x20
2		ø8x50 x18			
3		ø8 x8	17		x5
4		ø8 x8			
5		ø15 x24			
6		ø15 x24			
7		ø15 x4			
8		x12	18		M4x20 x10
9		ø6,3x11 x12	19		x10
10		ø3,5x15 x52	20		ø5 x10
11		x20			
12		ø1,2x30 x40			
13		ø5 x36			
14		ø15 x8			
15		x20			

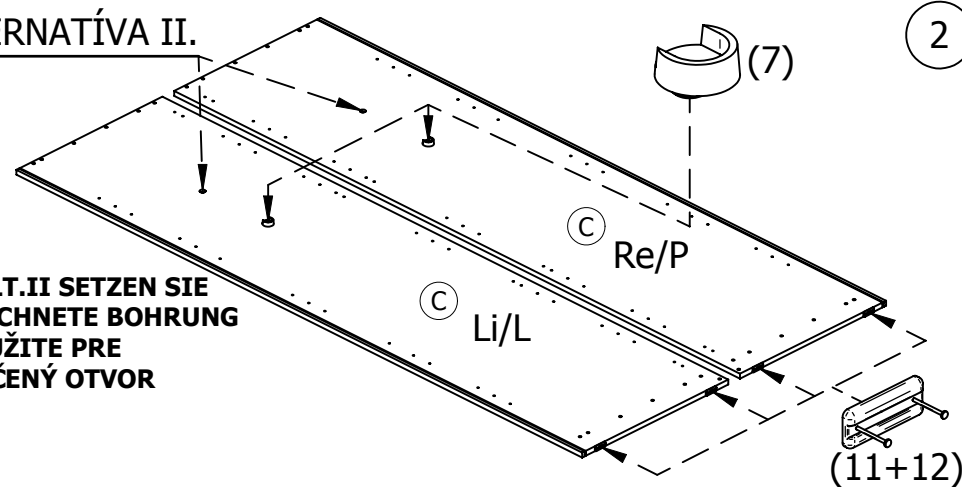
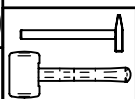
## ALTERNATIVE II. / ALTERNATIVA II.

FÜR-LÄNGERE BEKLEIDUNG-ALT.II SETZEN SIE BESCHLAG Nr.7 IN GEKENNZEICHNETE BOHRUNG PRE DLHŠIE ODEVY-ALT.II POUŽITE PRE OSADENIE KOVANIA č.7 OZNAČENÝ OTVOR

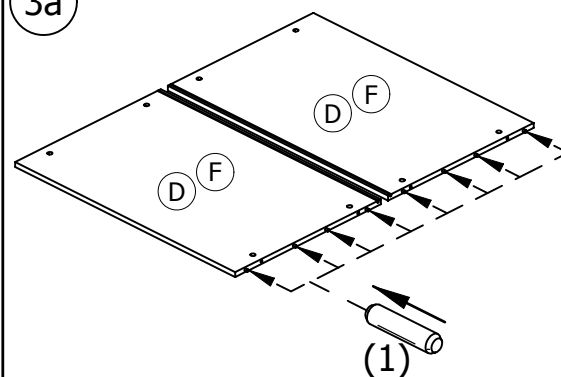


## ALTERNATIVE II. / ALTERNATIVA II.

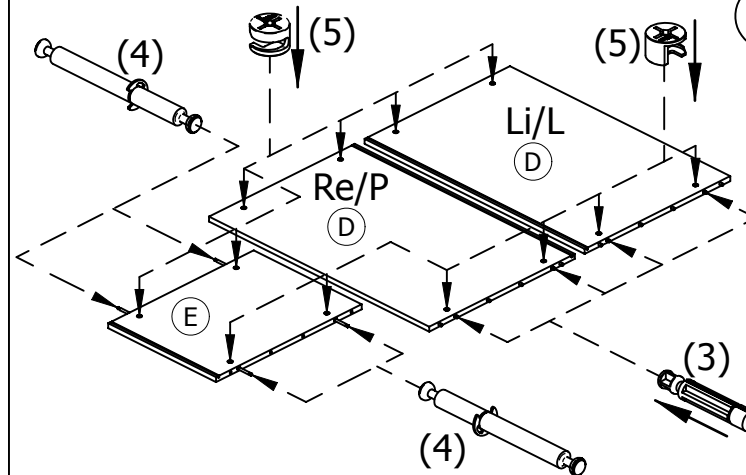
FÜR-LÄNGERE BEKLEIDUNG-ALT.II SETZEN SIE BESCHLAG Nr.7 IN GEKENNZEICHNETE BOHRUNG PRE DLHŠIE ODEVY-ALT.II POUŽITE PRE OSADENIE KOVANIA č.7 OZNAČENÝ OTVOR

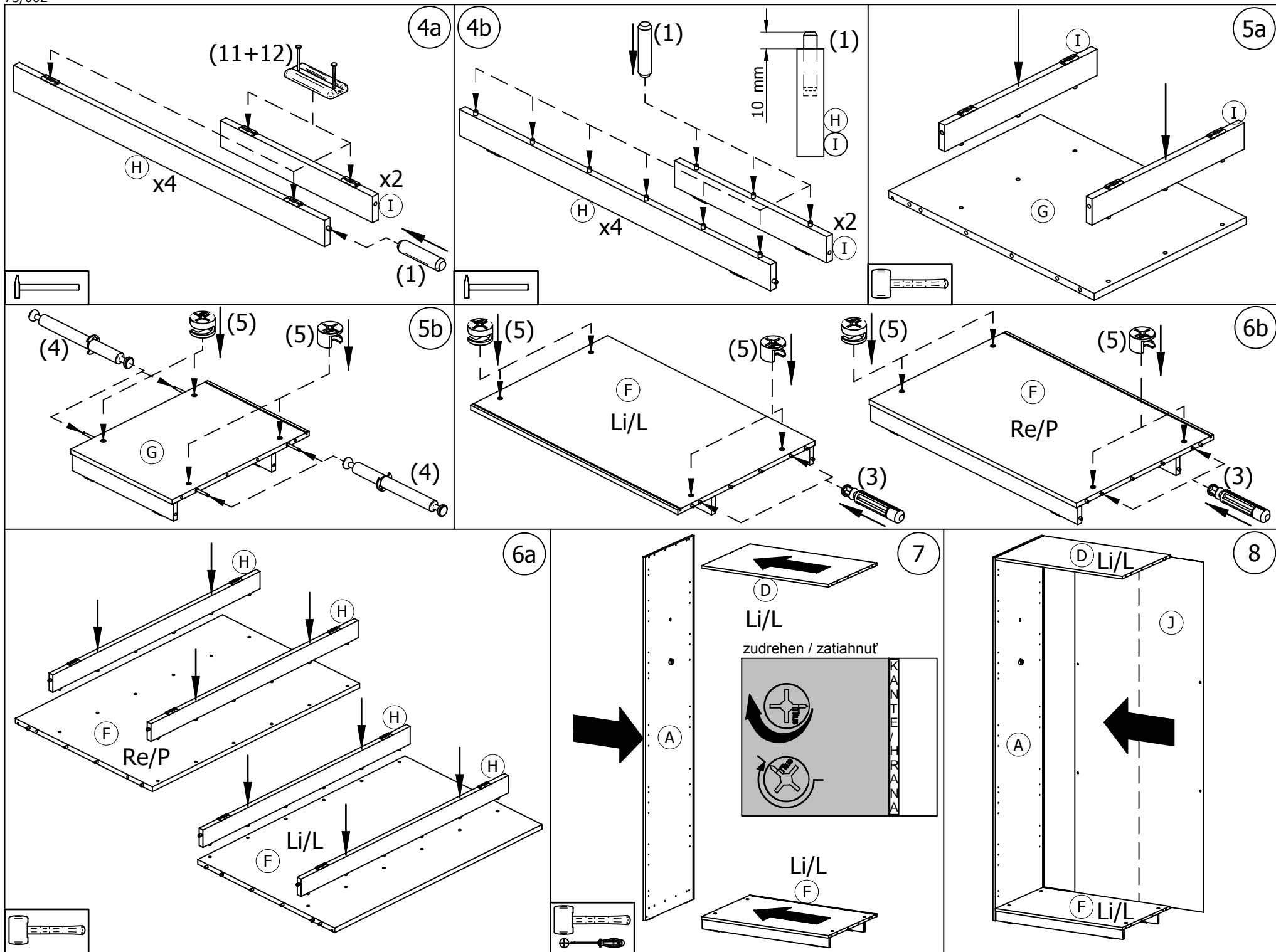


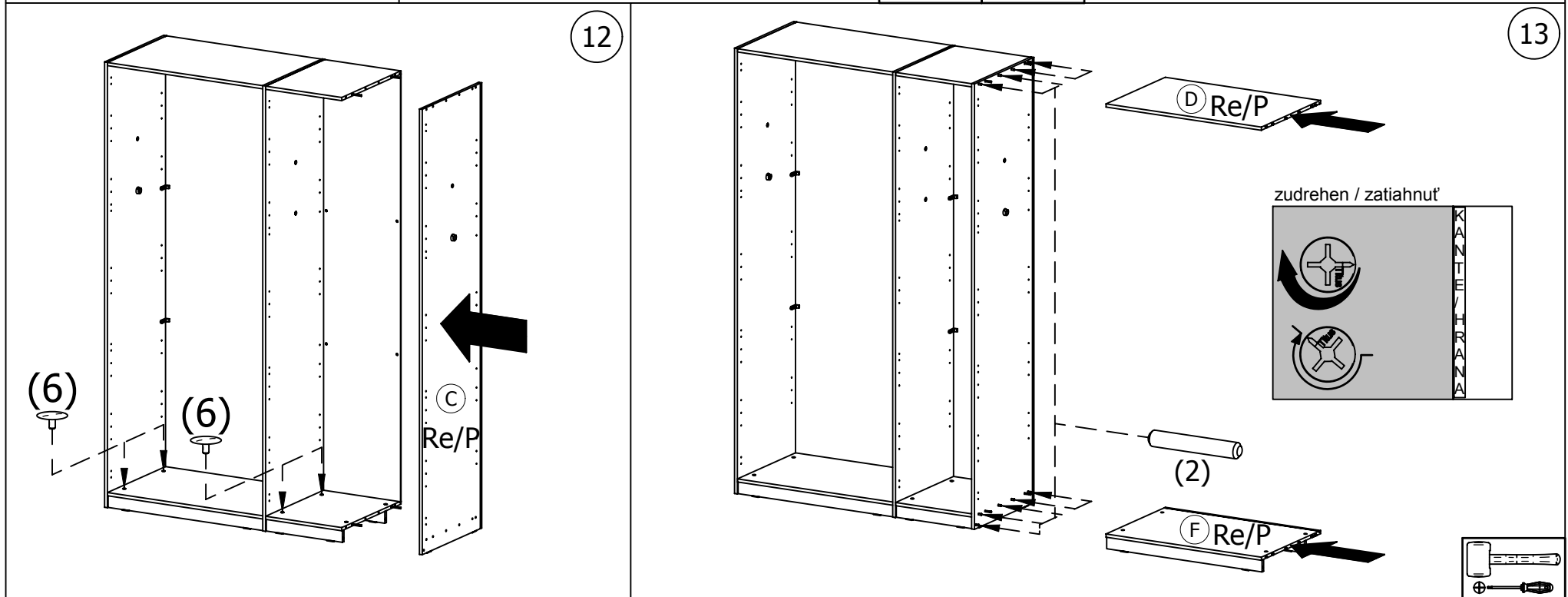
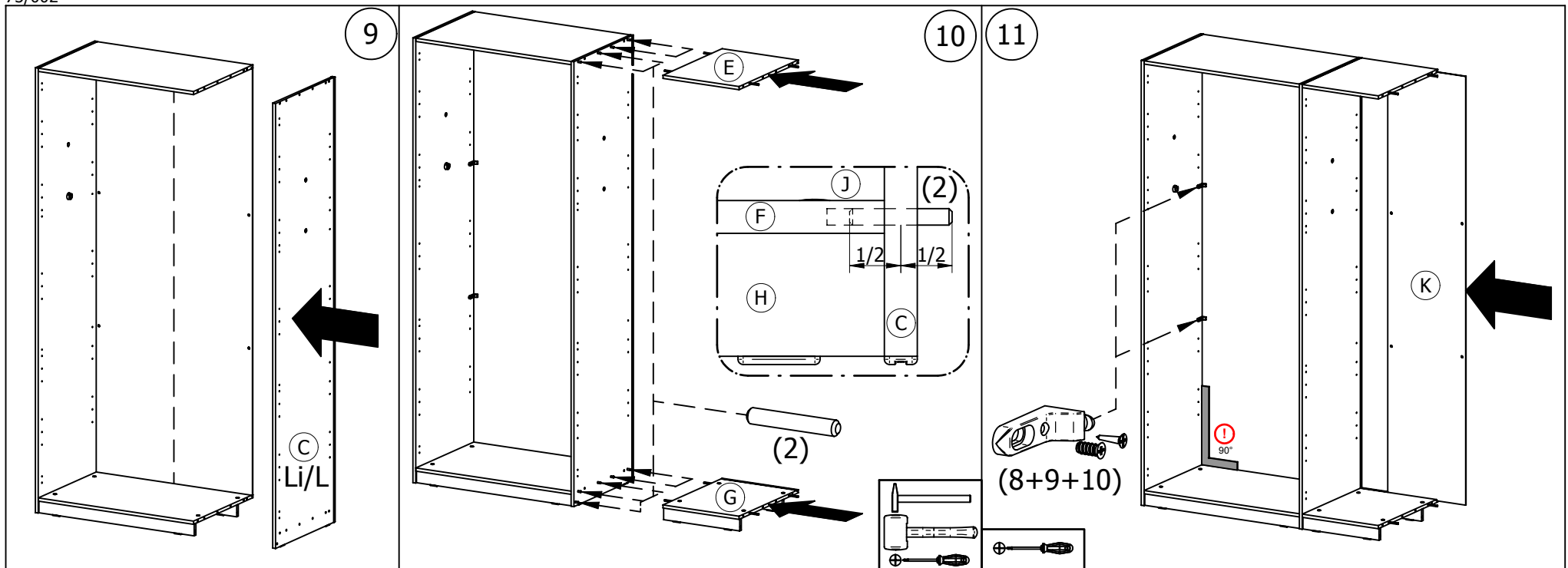
3a



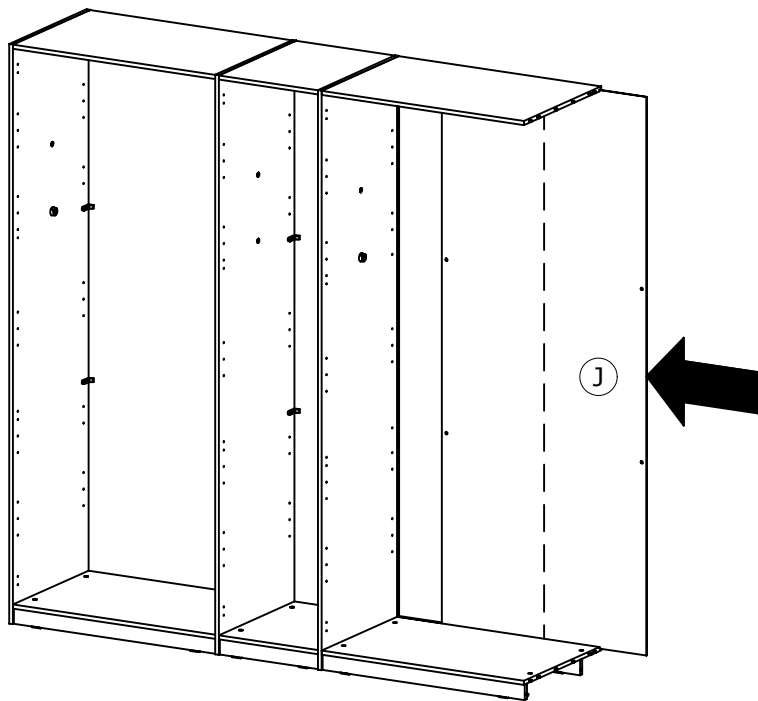
3b



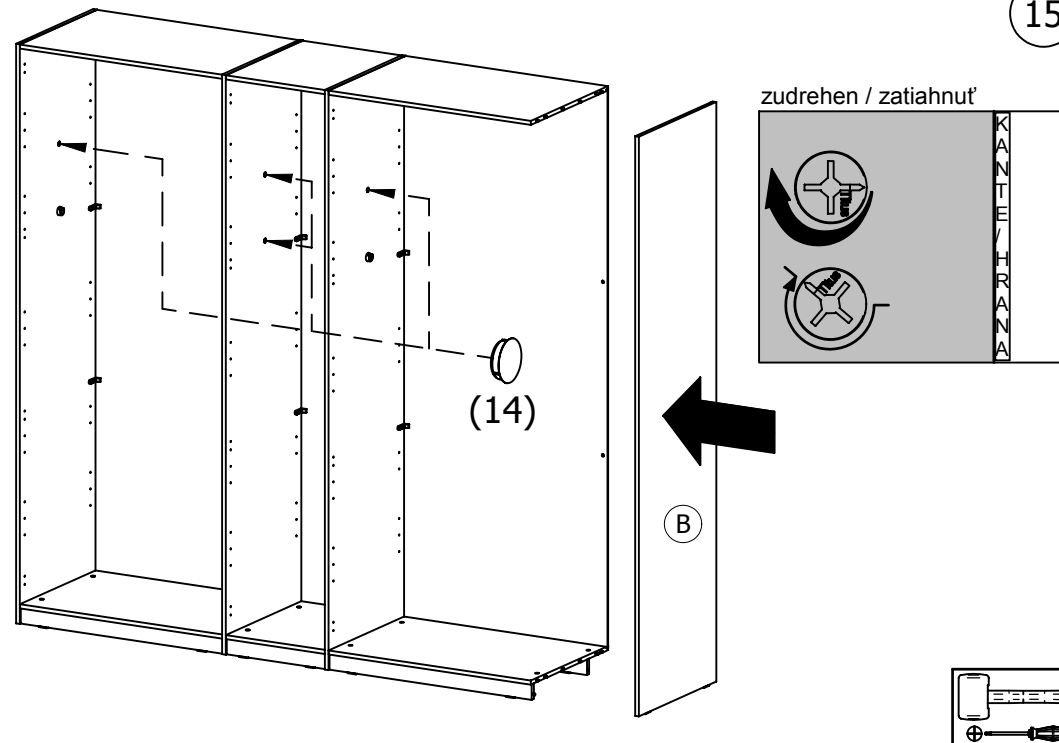




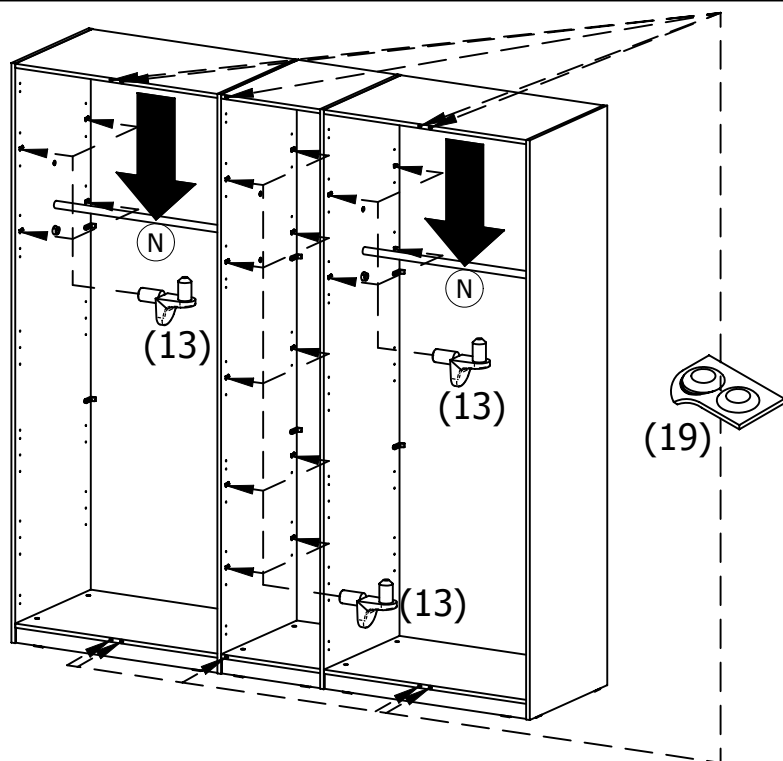
14



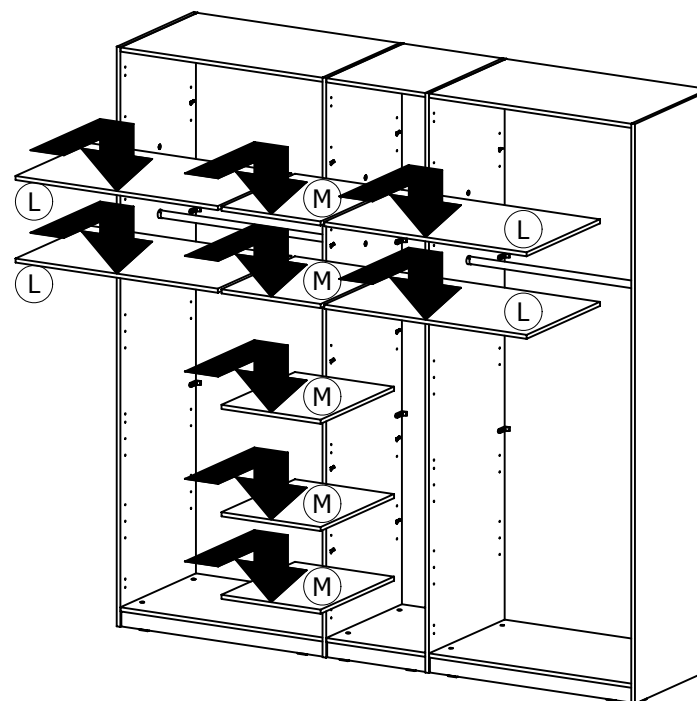
15



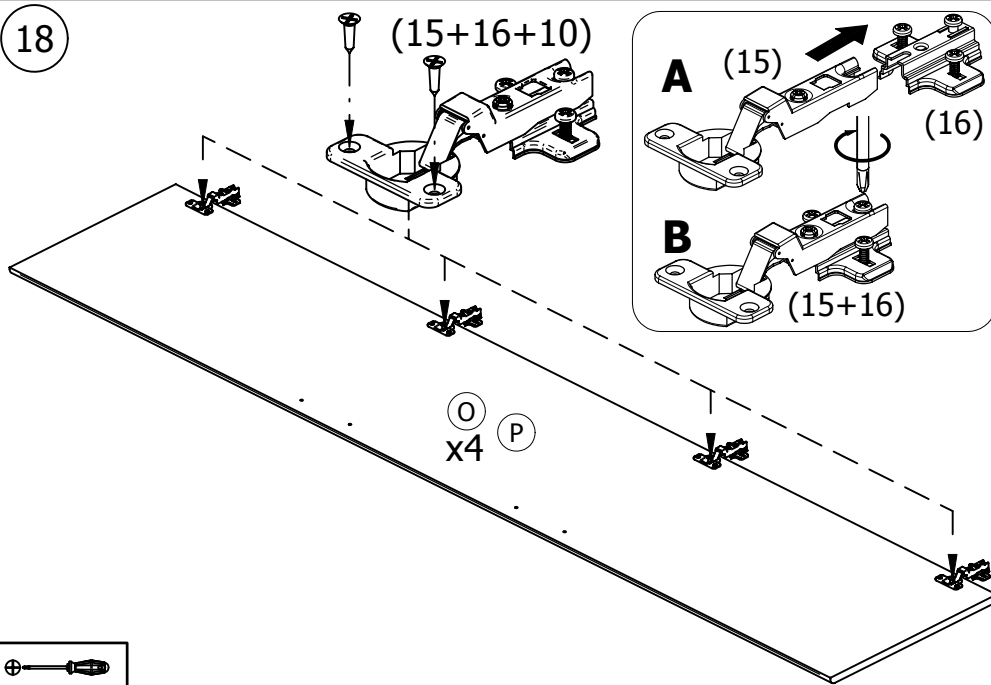
16



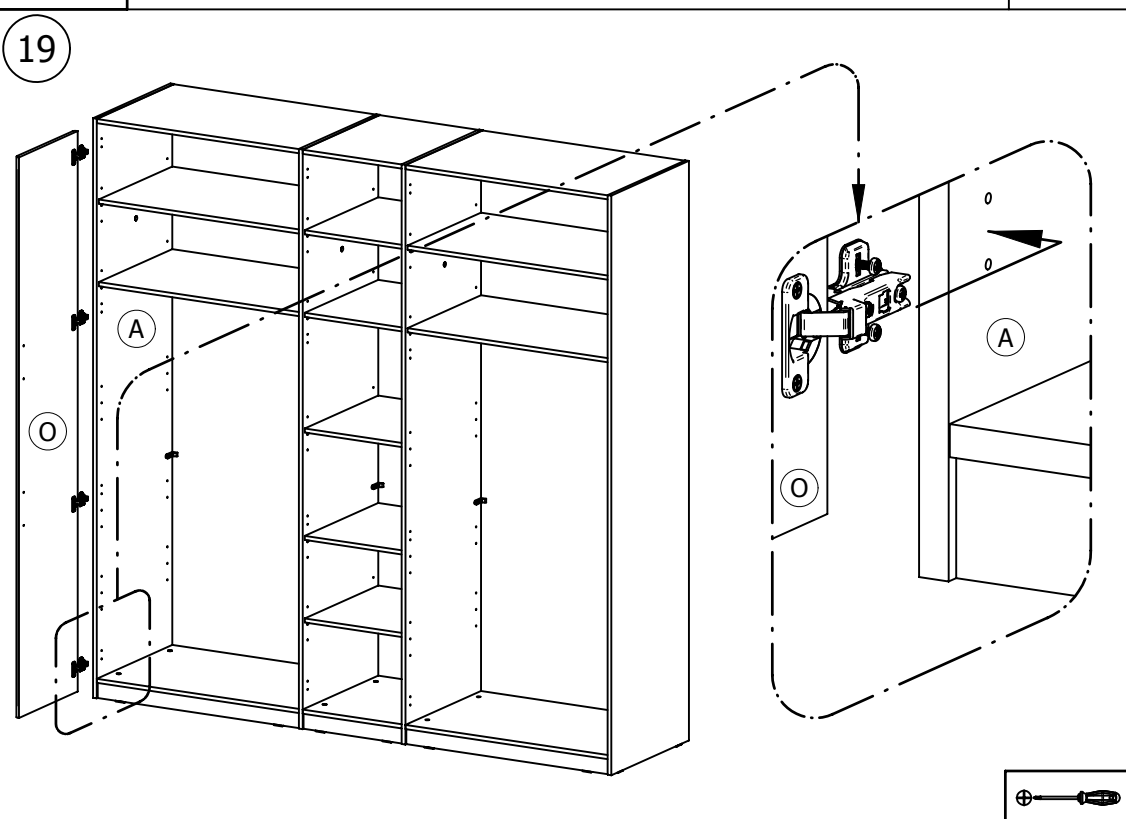
17



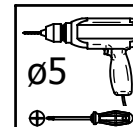
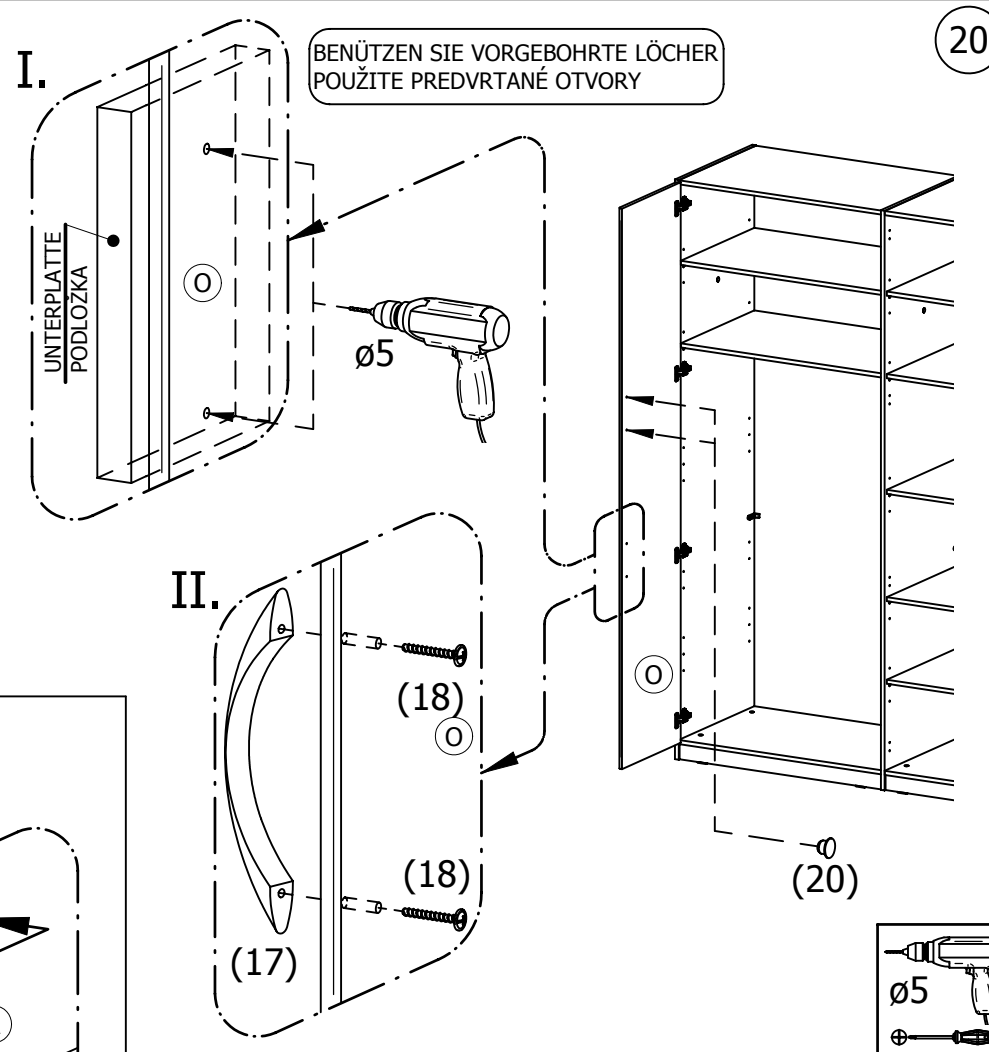
18



19



20



21

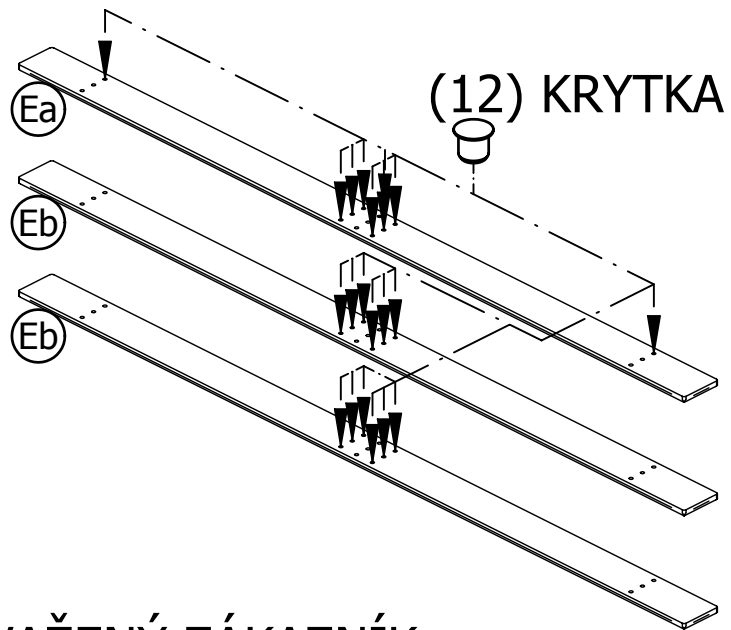
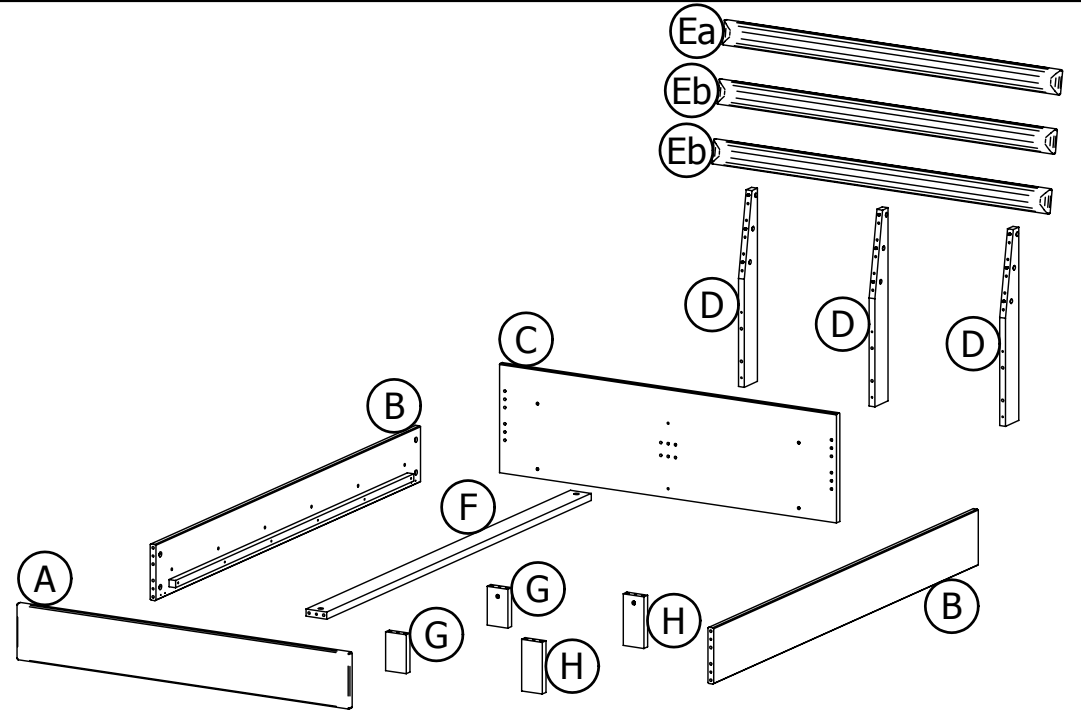
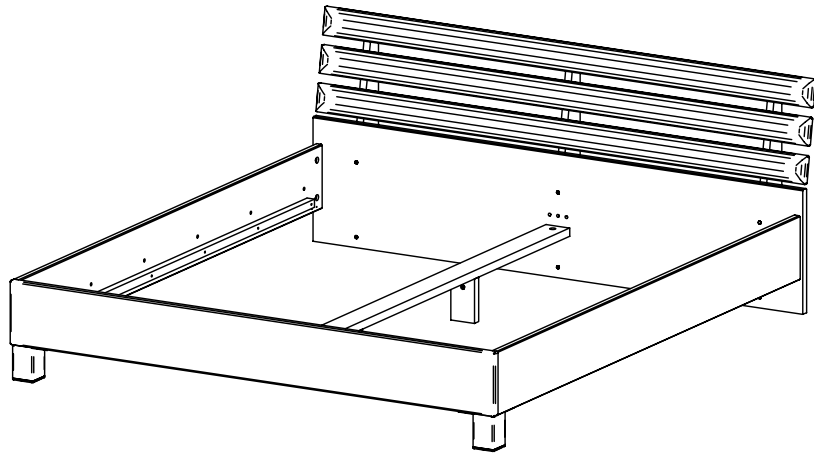
## Einstellung von Türen / Nastavenie dverí

<p>Schritt krok 1-3</p> <p>Schritt krok 2</p>	<p>Schritt krok 1-2</p> <p>Schritt krok 2</p>	<p>Schritt krok 1</p> <p>Schritt krok 2</p>
<p>1. Die Schraube B lösen 2. Tür in der Höhe einstellen 3. Die Schraube B zuziehen</p> <p>1. skrutku B povoliť 2. dvere výškovo nastaviť 3. skrutku B dotiahnuť</p>	<p>1. Die Schraube A lösen 2. Tür in der Tiefe einstellen 3. Die Schraube A zuziehen</p> <p>1. skrutku A povoliť 2. dvere hĺbkovo nastaviť 3. skrutku A dotiahnuť</p>	<p>1. Tür seitligs mit Schraube C einstellen</p> <p>1. dvere stranovo skrutkou C nastaviť</p>
<p>+ 2 mm - 2 mm</p>	<p>+ 3 mm - 1 mm</p>	<p>+ 5 mm - 1,5 mm</p>



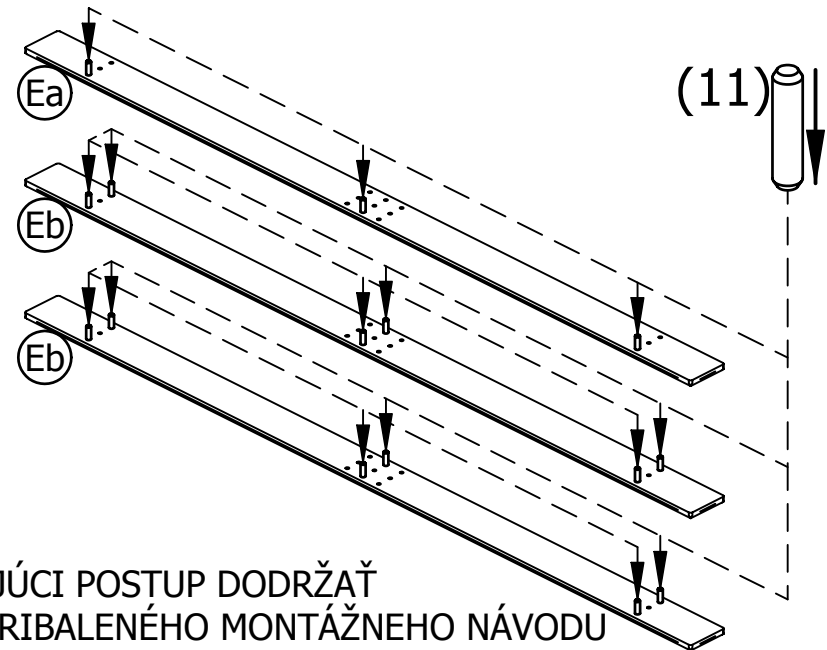
# MONTÁŽNY NÁVOD // SERVISNÁ KARTA

## CASSANOVA P 180



**VAŽENÝ ZÁKAZNÍK**

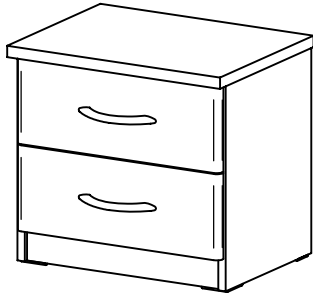
Z DÔVODU ZUNIVERZÁLNEHA HORNÝCH  
LÍŠŤ, VYZNAČENÉ ORVORY ZAKRYTKUJTE



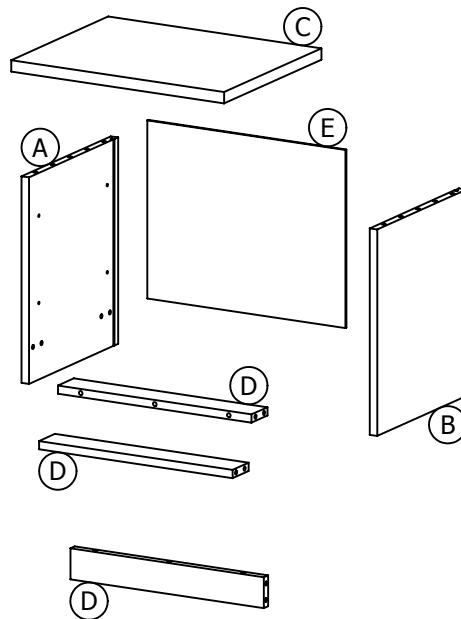
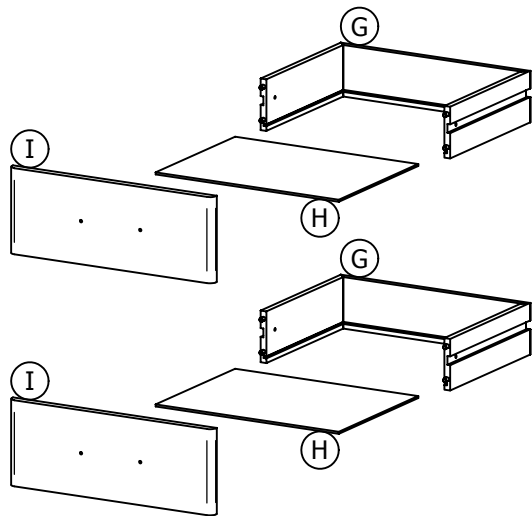
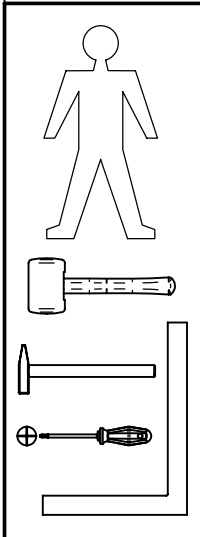
NASLEDUJÚCI POSTUP DODRŽAŤ  
PODĽ A PRIBALENÉHO MONTÁŽNEHO NÁVODU

# MONTAGEANLEITUNG / MONTÁŽNY NÁVOD // SERVISKARTE / SERVISNÁ KARTA

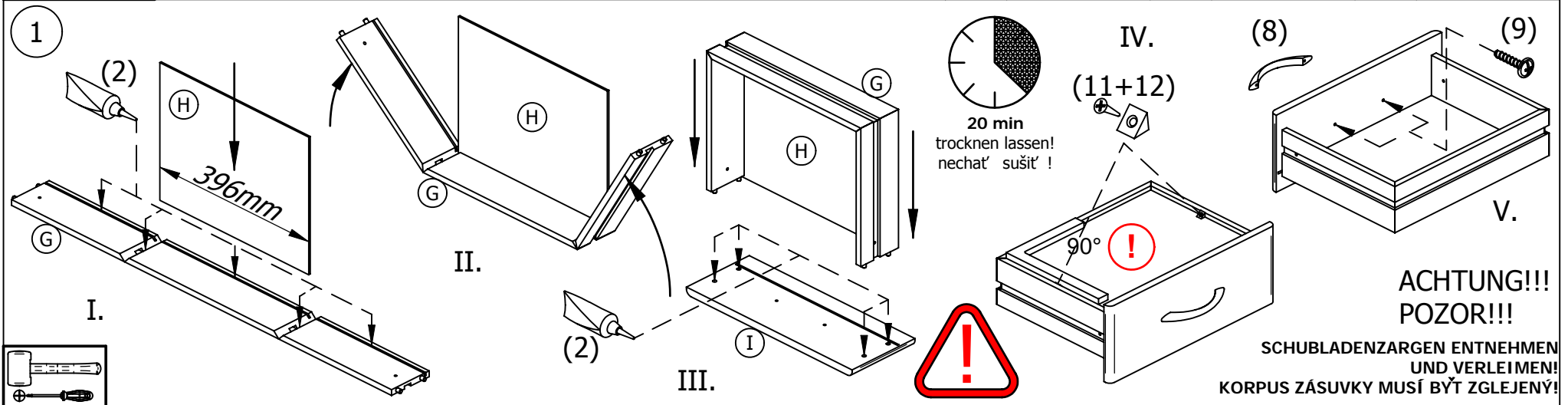
## CASANOVA



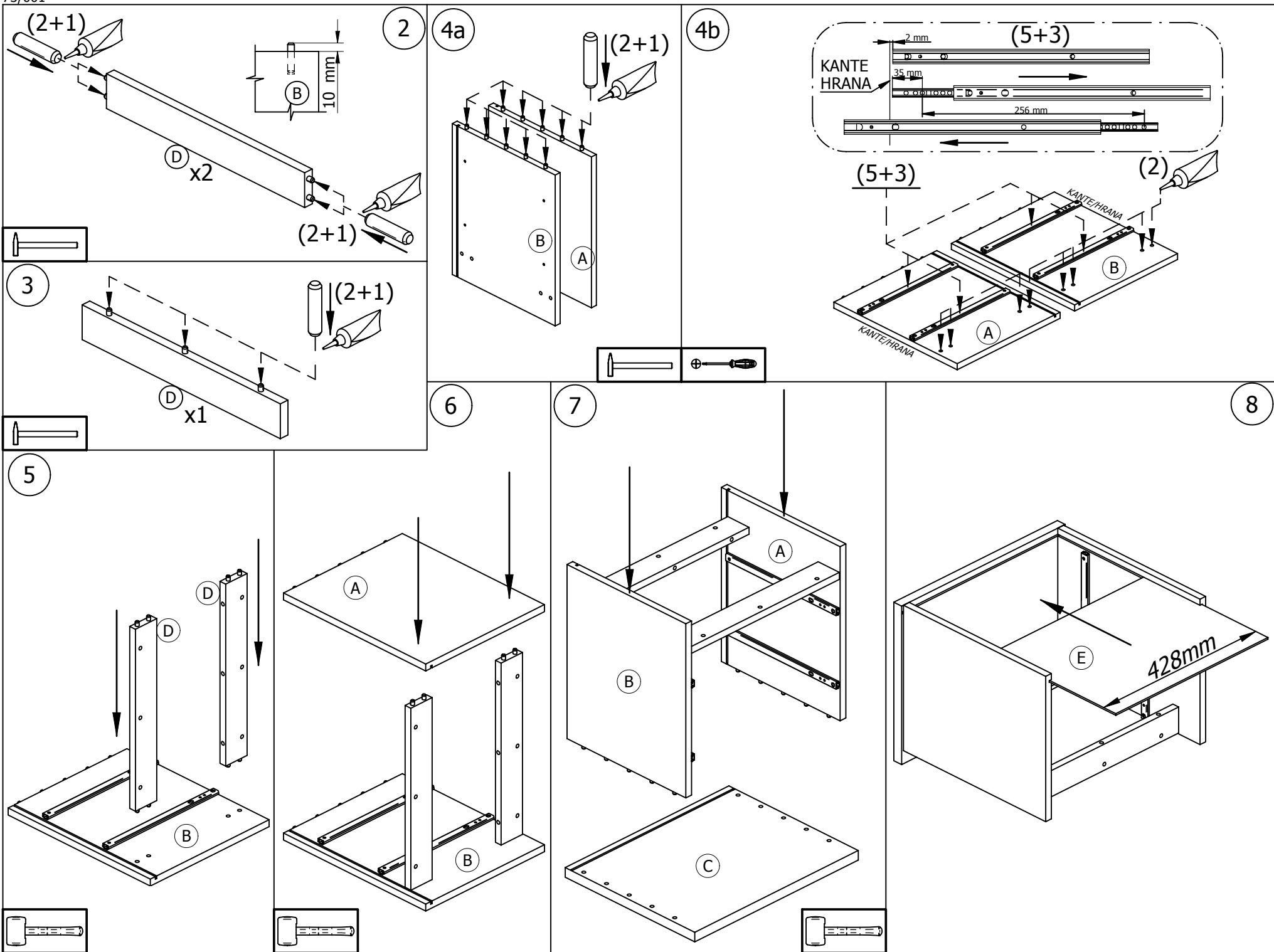
BEACHTEN SIE BITTE, DASS BEI NICHT FACHGEMÄSSER MONTAGE, BZW. BEI ÜBERMÄSSIGER ODER UNGEEIGNETER BELASTUNG DES MÖBELS GEGENSTÄNDE ODER PERSONEN KANN DAS MÖBEL GEFÄHRLICH SEIN! PROSÍM, MAJTE NA PAMÄTI, ŽE PRI NEODBORNEJ MONTÁŽI, PRÍPADNE NADMERNOM ALEBO NEVHODNOM ZAŤAŽOVANÍ NÁBYTKU PREDMETMI, OSOBAMI MÔŽE BYŤ NÁBYTOK NEBEZPEČNÝ!



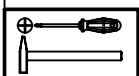
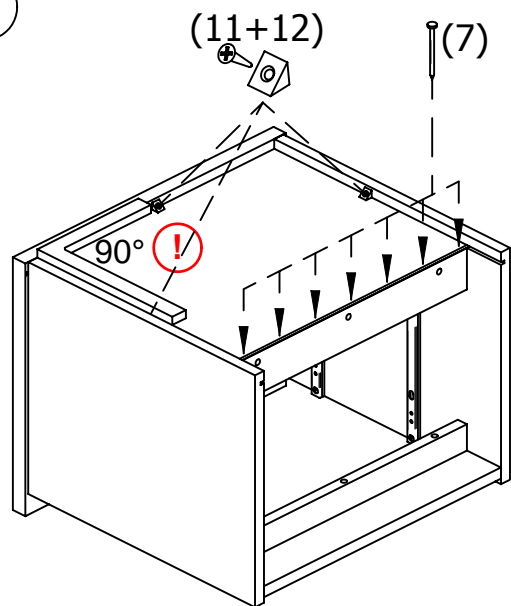
1	$\varnothing 8 \times 35$ x21	2	x3	3	$\varnothing 6,3 \times 11$ x8
4	x2	5			x4
6	x2	8			x2
7	$\varnothing 1,2 \times 30$ x15				
9	M4x20 x4	10	M4x10 x4	11	x7
12	$\varnothing 3,5 \times 20$ x7				



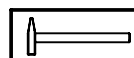
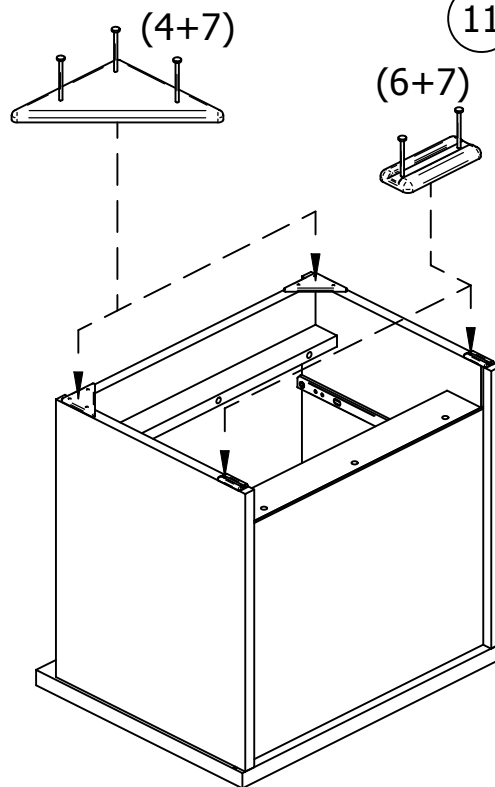




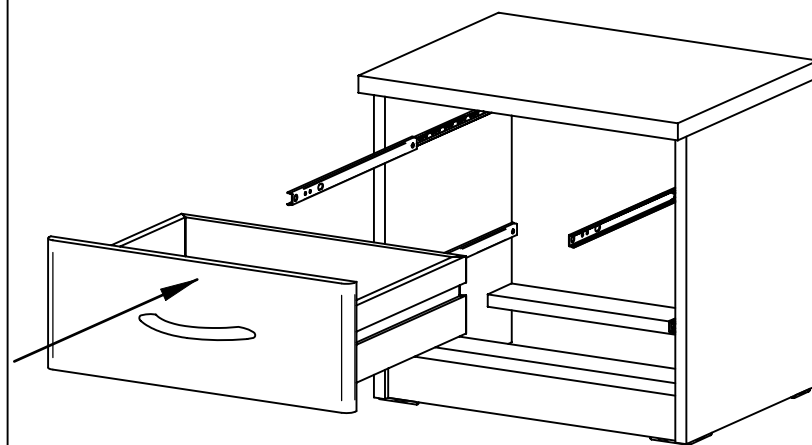
9



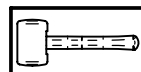
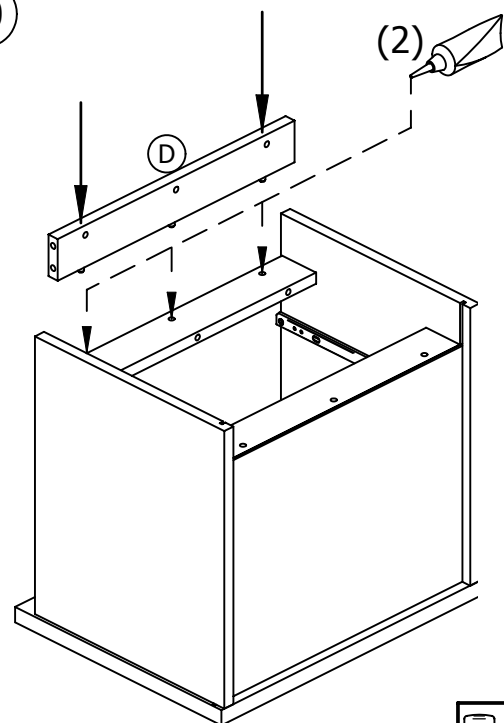
11



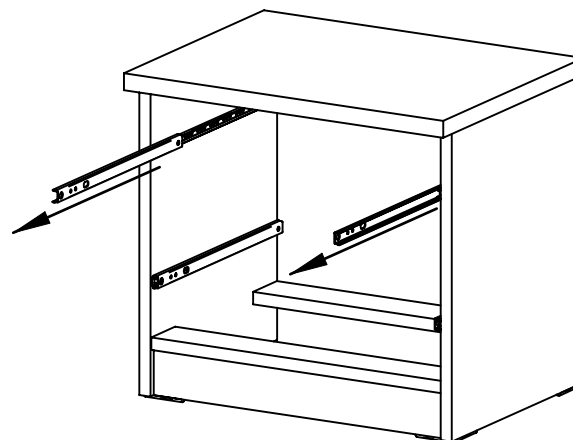
13



10



12



14

