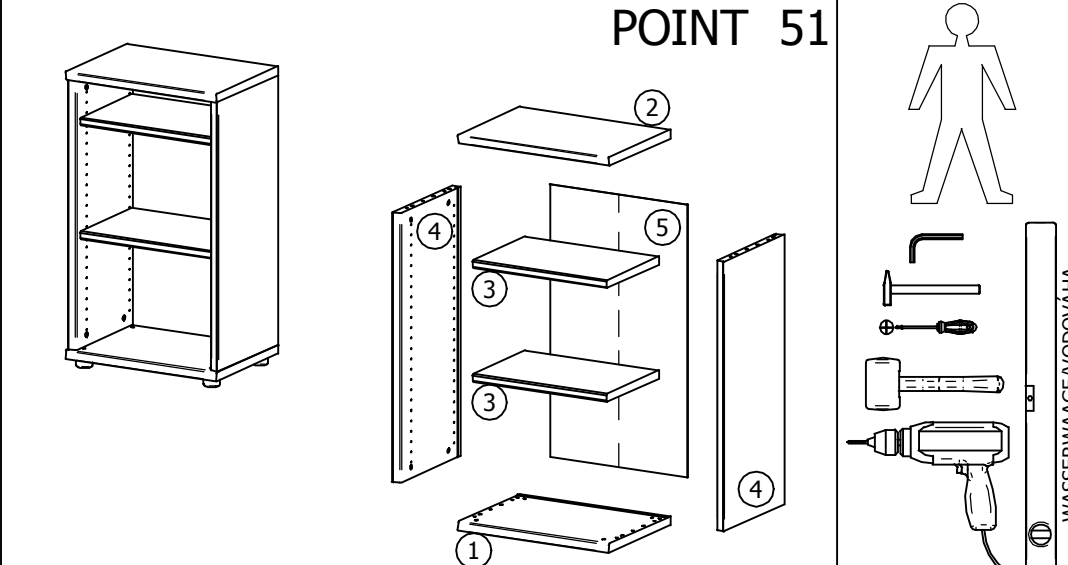


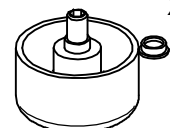








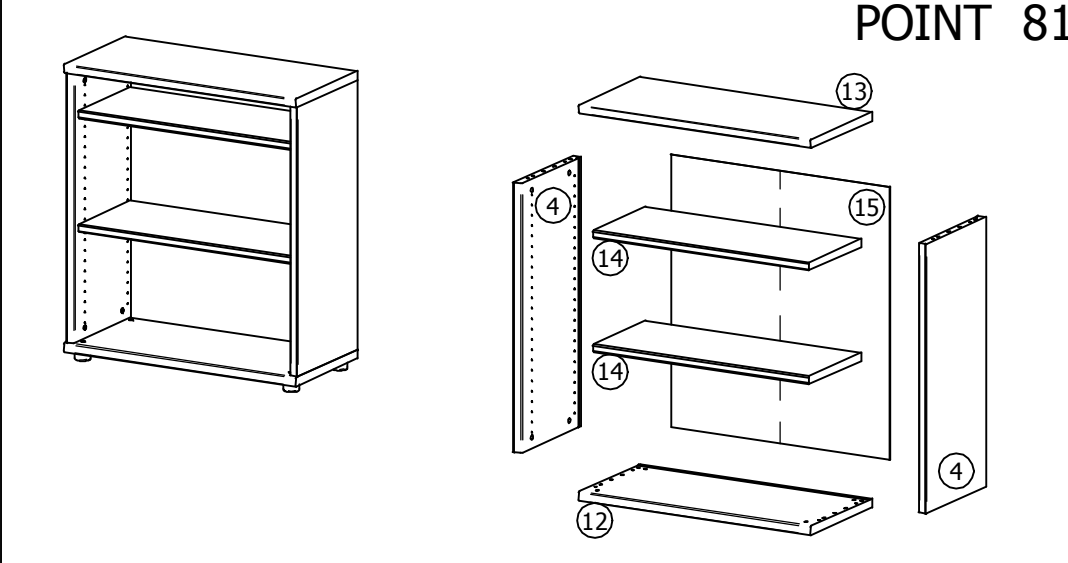
POINT 51

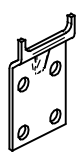
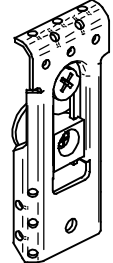

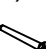
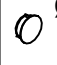


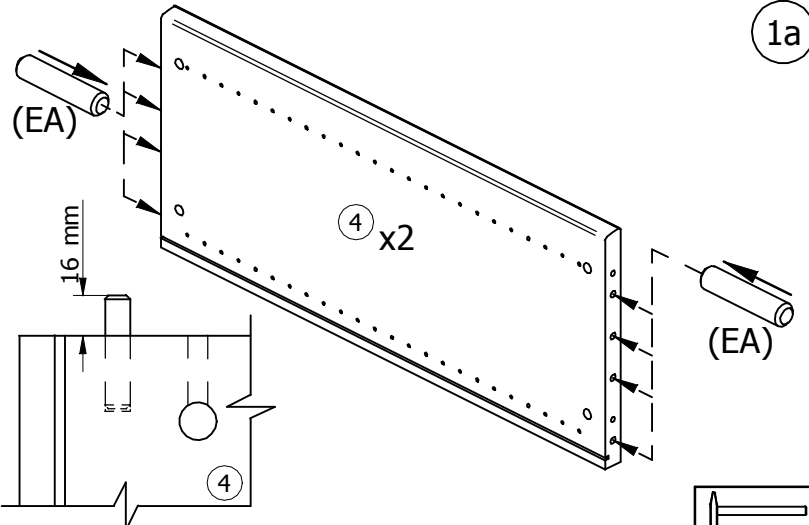
EA		ø10x45 x16	G		ø5 x8	I		x4
L		ø15 x8	M		ø8 x8			
KD		ø15 x8	JD		ø4x25 x8	Z		ø5/2x28 x2
D		x8						

ALTERNATIVE II. / ALTERNATÍVA II.
GÜLTIG NUR FÜR TYPE POINT 51 / PLATÍ LEN PRE TYP POINT 51
HÄNGEBESCHLÄGE BESTELLEN SIE BITTE BEI DEM MÖBELVERKÄUFER
ZÁVESNÉ KOVANIE SI DOOBJEDNAJTE U PREDAJCU NÁBYTKU

POINT 81



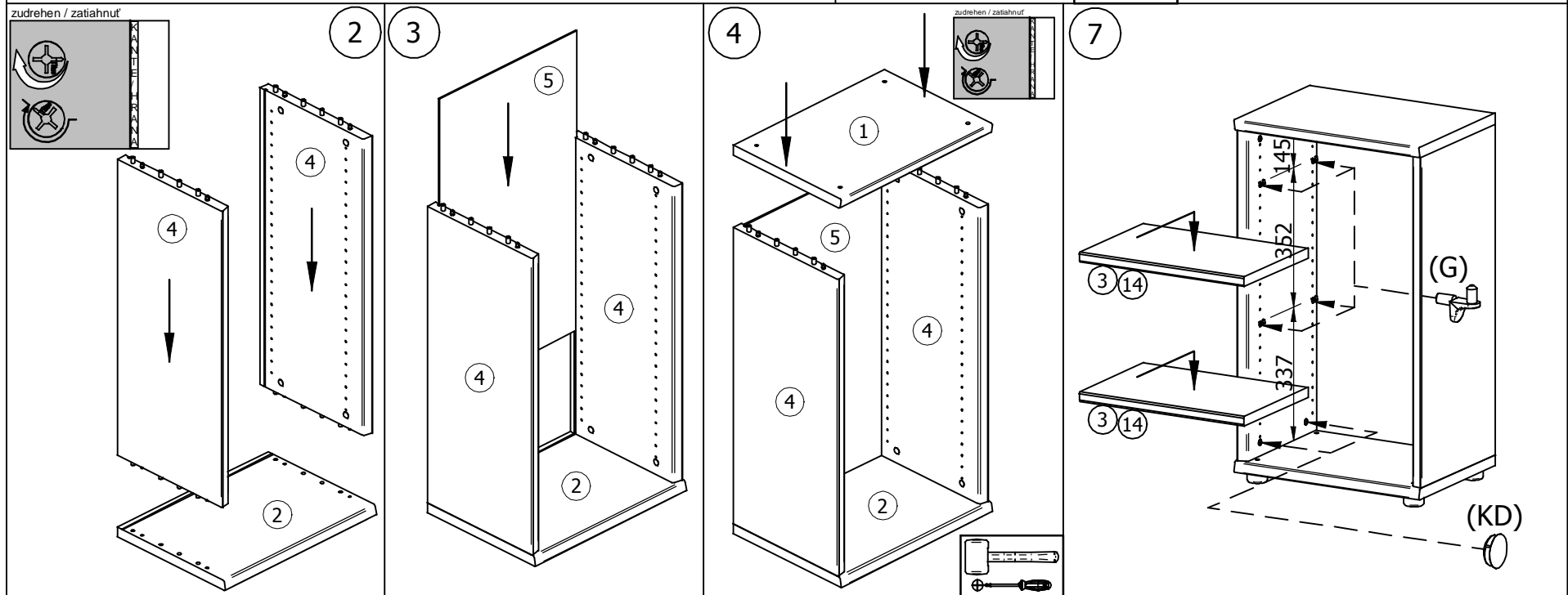
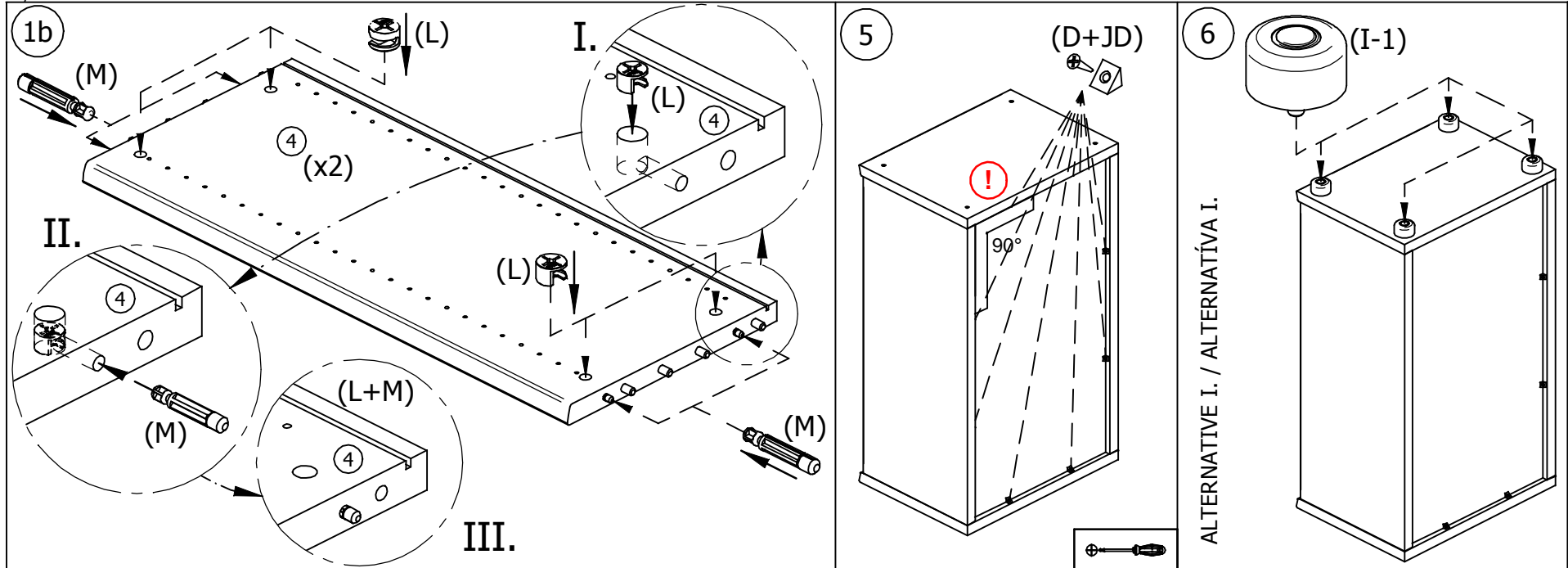
1		x2	3		x2	4		x2
2		ø3,5x20 x10	5		ø10 x8			



1a

BEACHTEN SIE BITTE, DASS BEI NICHT FACHGEMÄSSER MONTAGE, BZW. BEI ÜBERMÄSSIGER ODER UNGEEIGNETER BELASTUNG DES MÖBELS GEGENSTÄNDE ODER PERSONEN KANN DAS MÖBEL GEFÄHRLICH SEIN!

PROSÍM, MAJTE NA PAMÄTI, ŽE PRI NEODBORNEJ MONTÁŽI, PRÍPADNE NADMERNOM ALEBO NEVHODNOM ZAŤAŽOVANÍ NÁBYTKU PREDMETMI, ALEBO OSOBAMI MÔŽE BYŤ NÁBYTOK NEBEZPEČNÝ!



8

WASSERWAAGE/VODOVÁHA

HÖHENVERSTELLUNG
REKTIFIKÁCIA NÔH

BOHRUNGEN FÜR DIE VERBINDUNGSBESCHLÄGE Art."Z" WÄHLEN SIE INDIVIDUELL AUS: GEMÄSS DER HÖHE DES NEBENSCHRANKES UND GEMÄSS INNERER AUSSTATTUNG (TÜREN, SCHUBLADEN, BÖDEN).
OTVORY PRE UMIESTNENIE SPOJOVACIEHO KOVANIA "Z" VYBERAJTE INDIVIDUÁLNE, PODĽA VÝŠKY SUSEDNEJ SKRINKY A PODĽA VNÚTORNÉHO VYBAVENIA (DVERE, ZÁSUVKY, POLICE).

Ø5

(Z)

Ø5

10

(3+2)

(3+2)

ALTERNATIVE II. / ALTERNATÍVA II.

9

IN ALTERNATIVE II. SCHRITT 6 AUSLASSEN
PRI ALTERNATÍVE II. VYNECHAJTE BOD 6

Ø12

24,5 30,75

21

Ø 12

Ø12

11

18

402

22

18

22

18

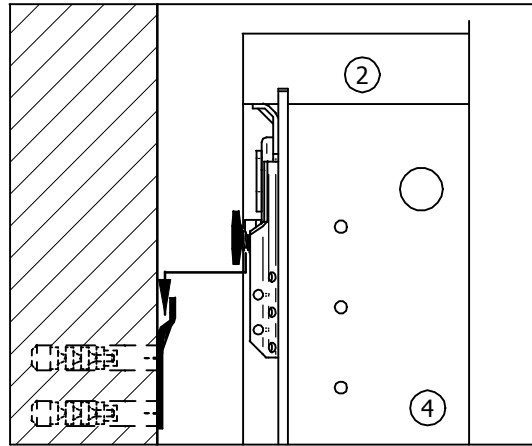
402

18

**ACHTUNG!!!
POZOR!!!**
BITTE BENUTZEN SIE ZUM BEFESTIGUNG AN DER WAND WANDSPEZIFISCHE DÜBEL UND SCHRAUBE
K UPEVNENIU NA STENU POUŽITE HMOŽDINY A SKRUTKY ŠPECIFICKY URČENÉ K TOMUTO ÚČELU

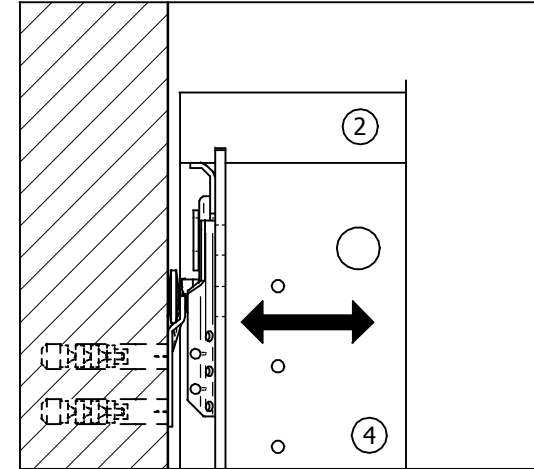
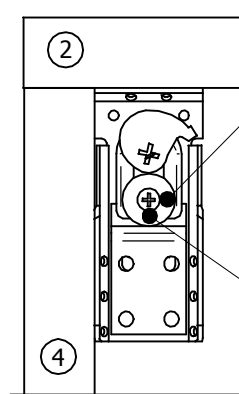
Ø12

12



EINSTELLUNG SEITLICH 12mm
BOČNÉ NASTAVENIE 12mm

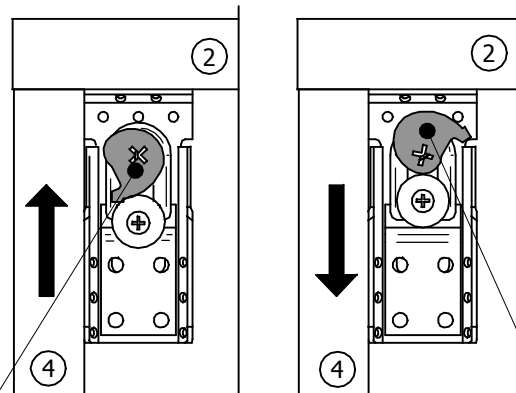
13



EINSTELLUNG HORIZONTAL 10mm
HORIZONTÁLNE NASTAVENIE 10mm



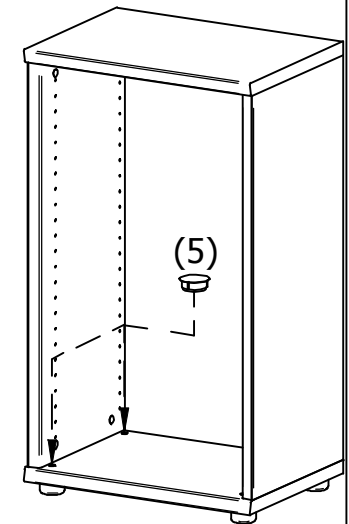
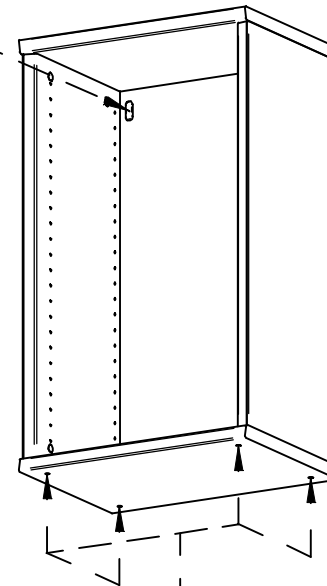
14



EINSTELLUNG VERTICAL 11mm
VERTIKÁLNE NASTAVENIE 11mm

15

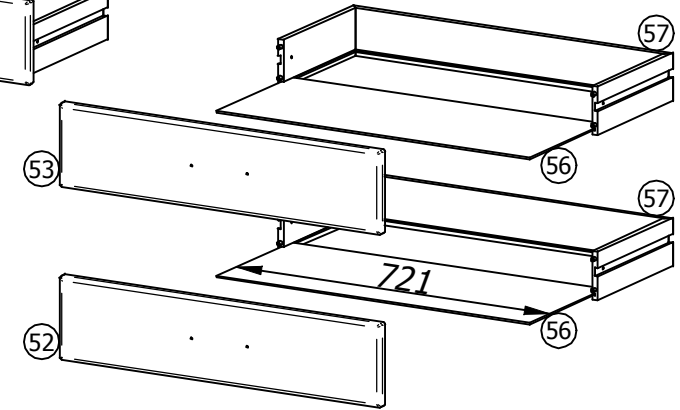
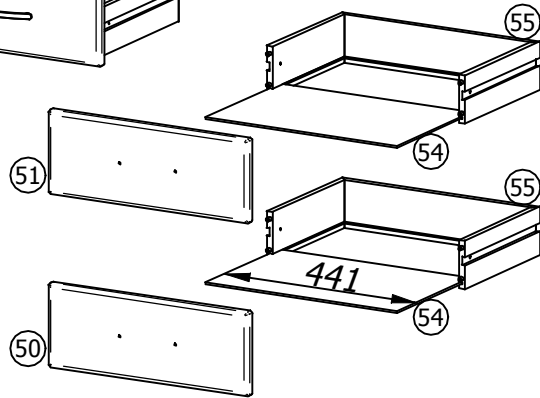
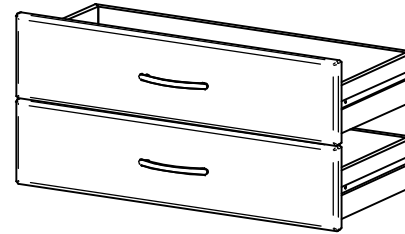
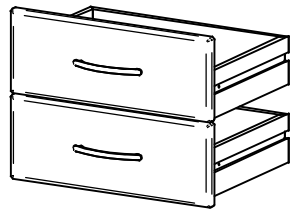
**LEGE DIE KAPPE (4) IN DIE
 EINSTELLÖFFNUNG EIN
 VLOŽTE KRYTKU (4) DO
 OTVOROV PRE NASTAVENIE**



(5)

POINT S 5X

POINT S 8X



	OBERSCHUBKASTEN	AA	x2 N	x4	X	S 5X-x4 S 8X-6x
	UNTERSCHUBKASTEN					

1

2

3

4

