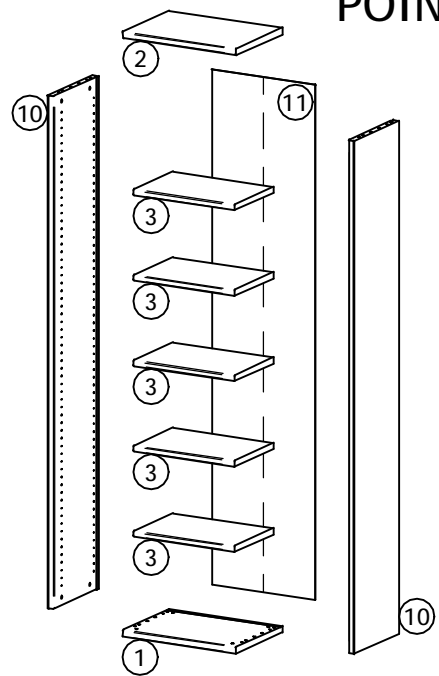
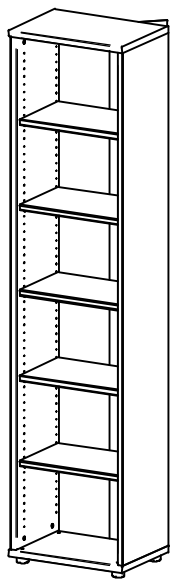
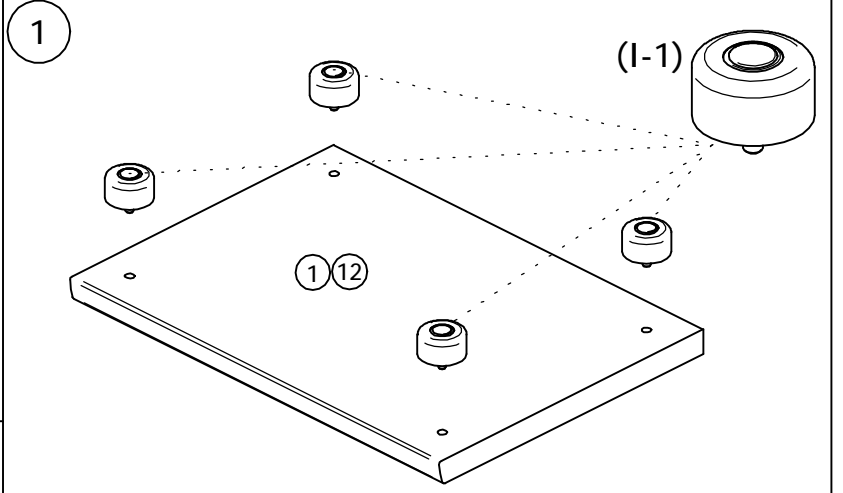
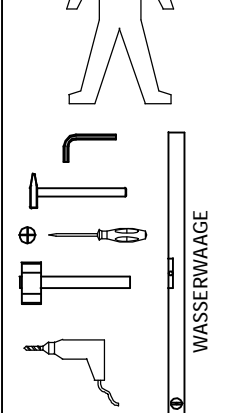


12/004-1

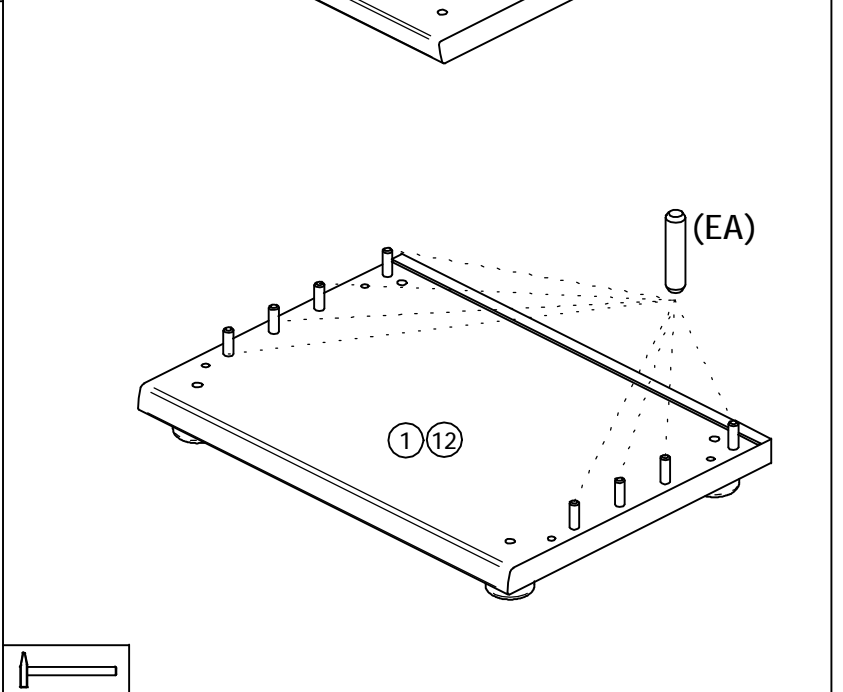
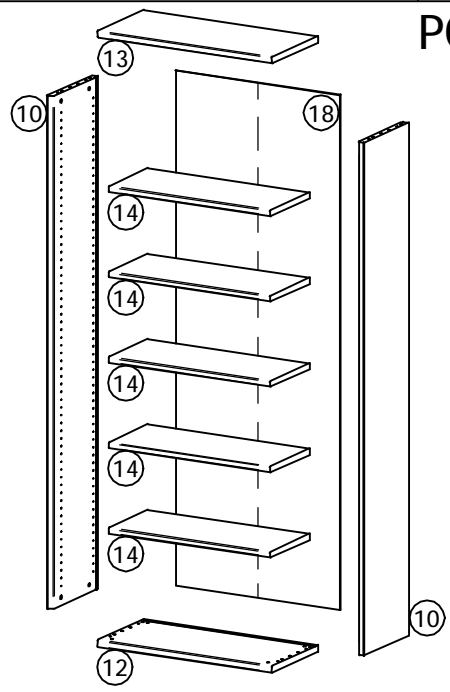
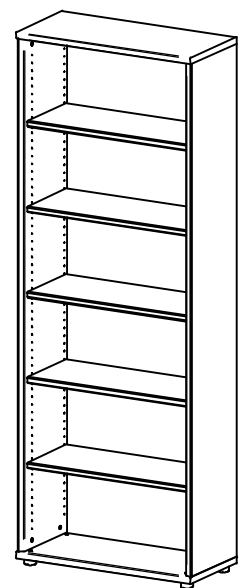
### POINT 54

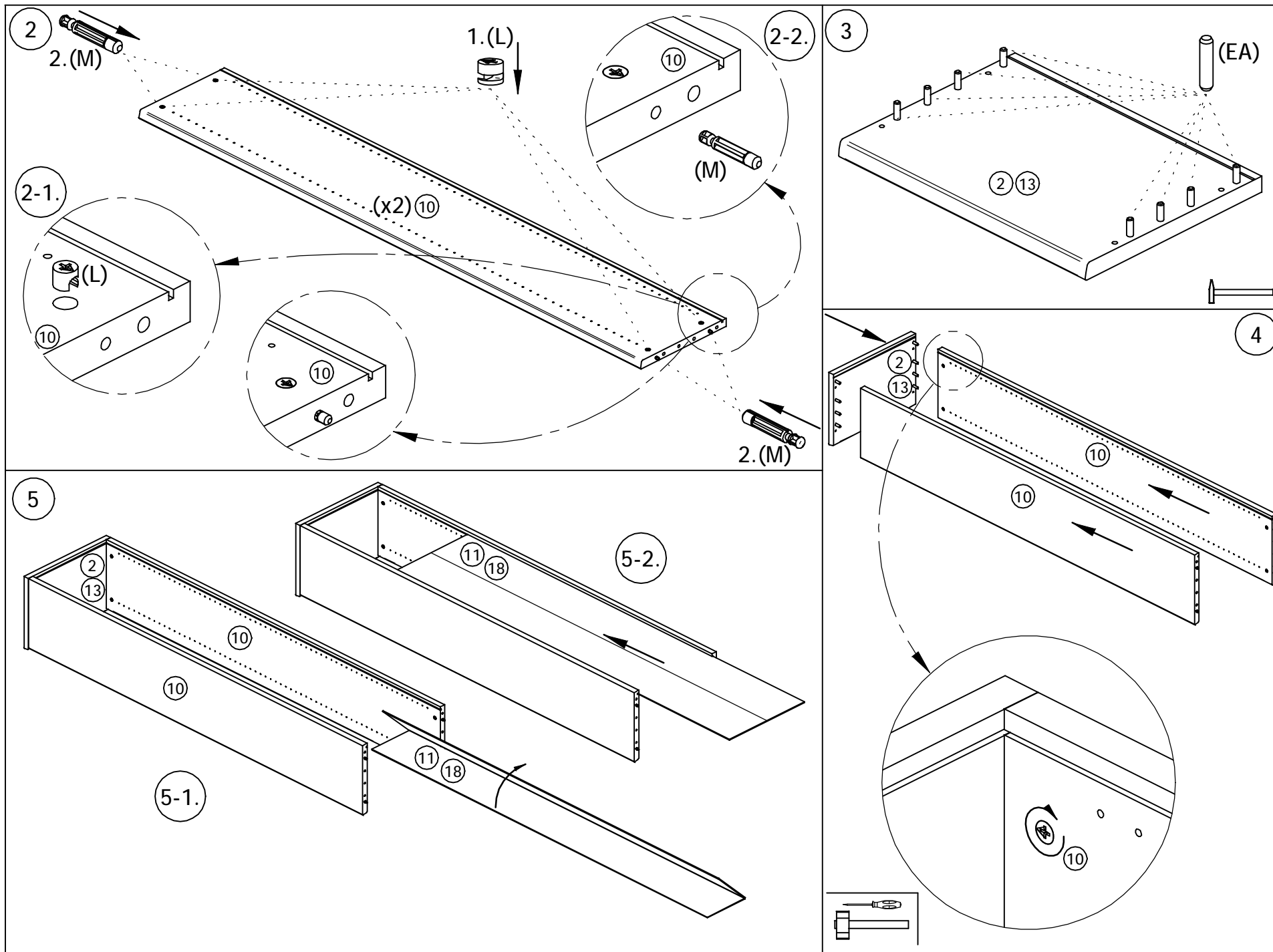


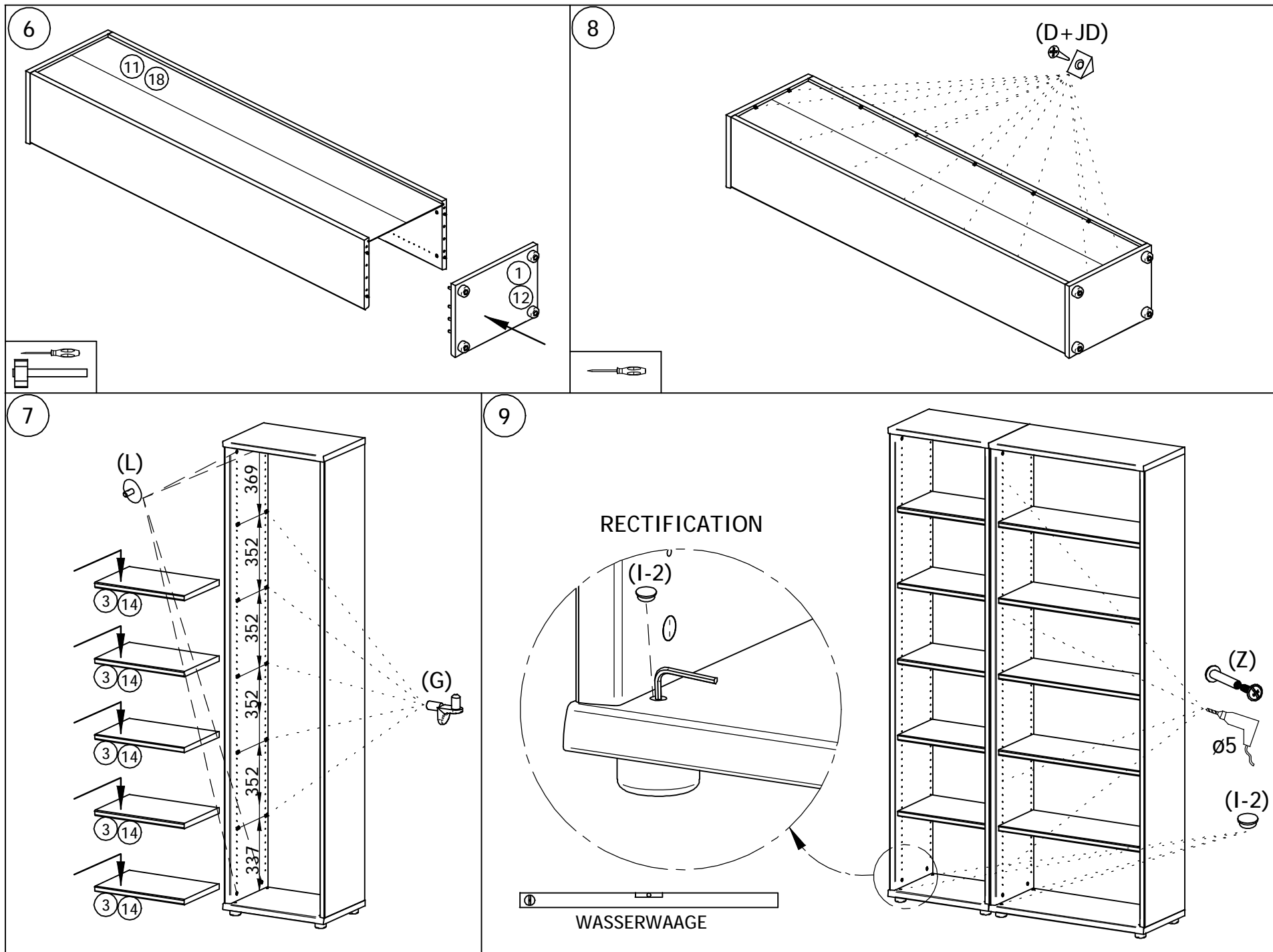
D	x14	EA	$\varnothing 10 \times 45$ x16	G	$\varnothing 5$ x20	I	x4
JD	$\varnothing 4 \times 25$ x14	L	$\varnothing 15$ x8	M	$\varnothing 8$ x8	Z	$\varnothing 5/2 \times 28$ x4
		KD	$\varnothing 15$ x8				



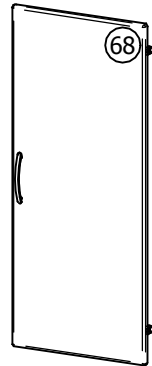
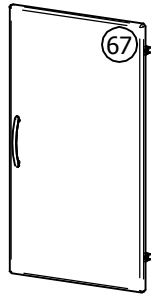
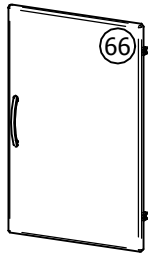
### POINT 84



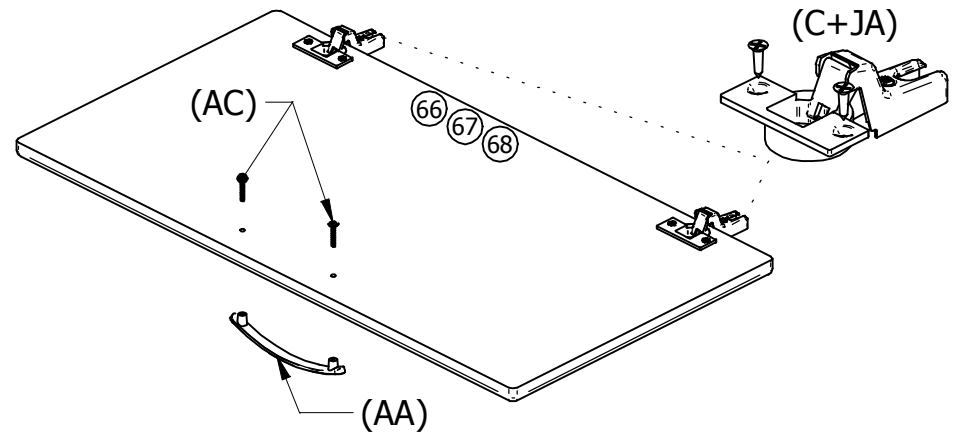




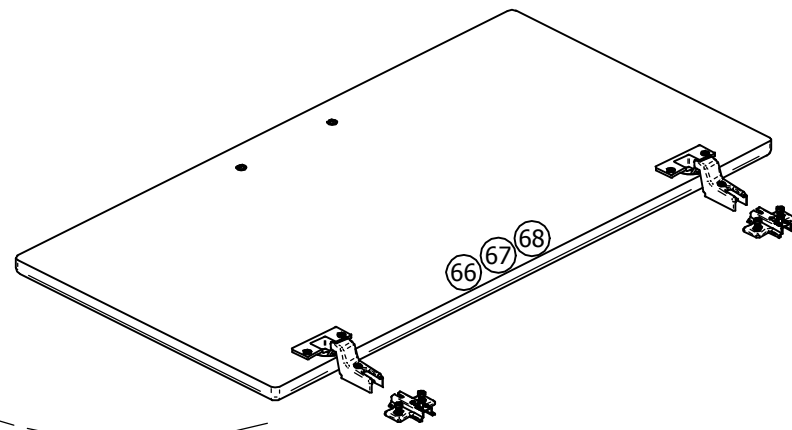
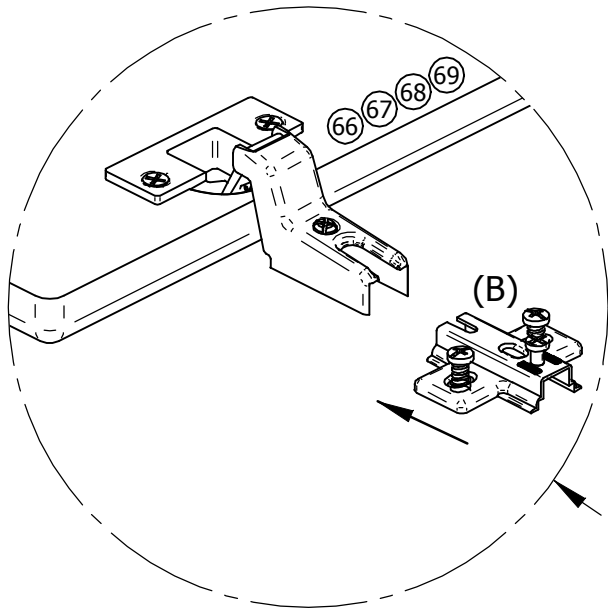
POINT T50  
 POINT T51  
 POINT T501



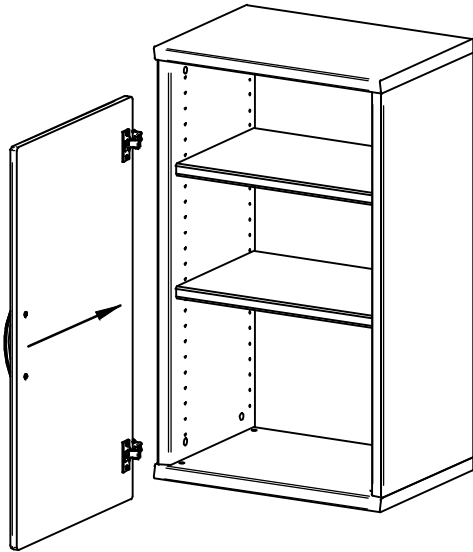
 AA		KE	x2	JA	$\varnothing 3.5 \times 15$ x4	AC	M4x25 x2	x1	x2	x2
								B	C	



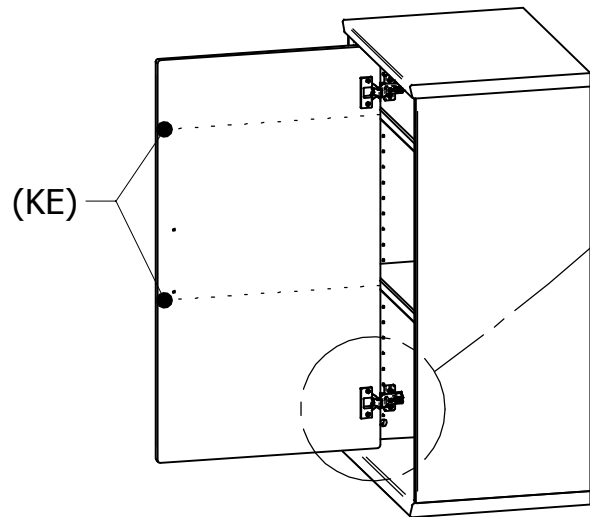
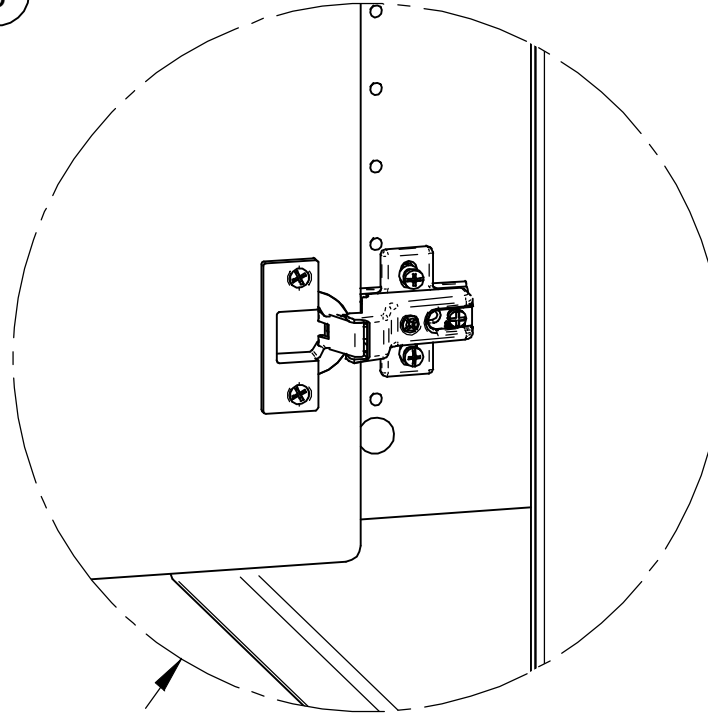
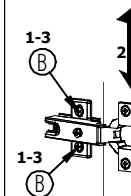
1



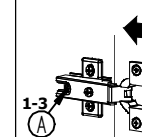
2



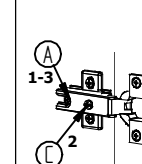
3


**NASTAVENIE DVERI / EINSTELLUNG VON TUREN**


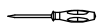
- 1: SKRUTKU B POVOLIT  
DIE SCHRAUBEN B LOSEN
- 2: DVERE VYSKOVO NASTAVIT  
TUR IN DER HOHE JUSTIEREN
- 3: SKRUTKU B DOTIAHNUT  
DIE SCHRAUBEN B ANZIEHEN



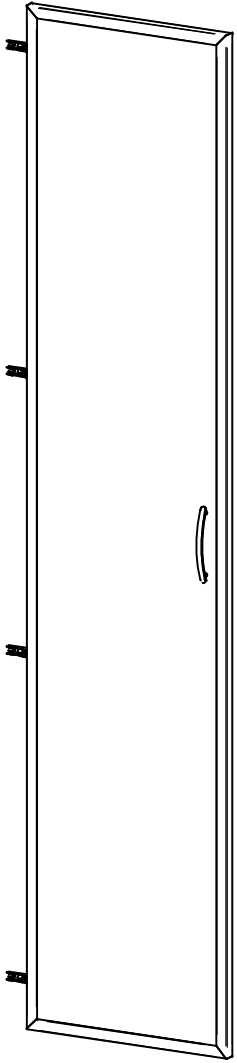
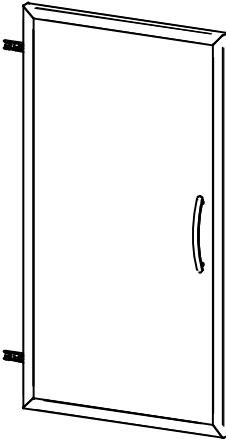
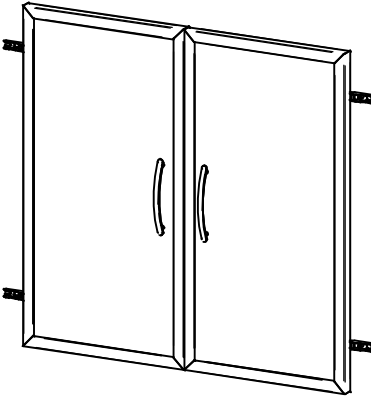
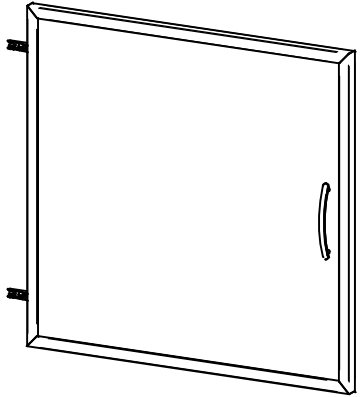

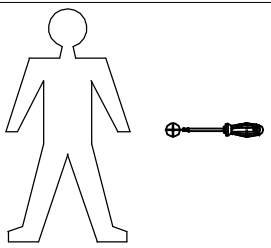
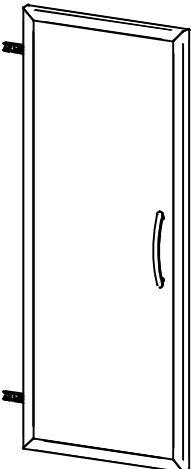
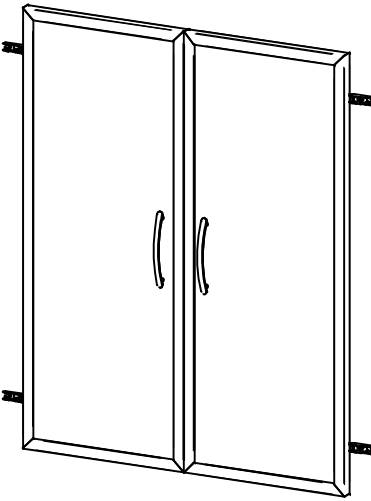
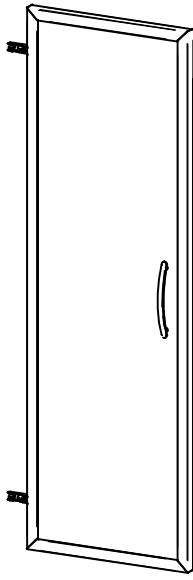
- 1: SKRUTKU A POVOLIT  
DIE SCHRAUBEN A LOSEN
- 2: DVERE HLBKOVO NASTAVIT  
TUR IN DER TIEFE JUSTIEREN
- 3: SKRUTKU A DOTIAHNUT  
SCHRAUBEN A ANZIEHEN


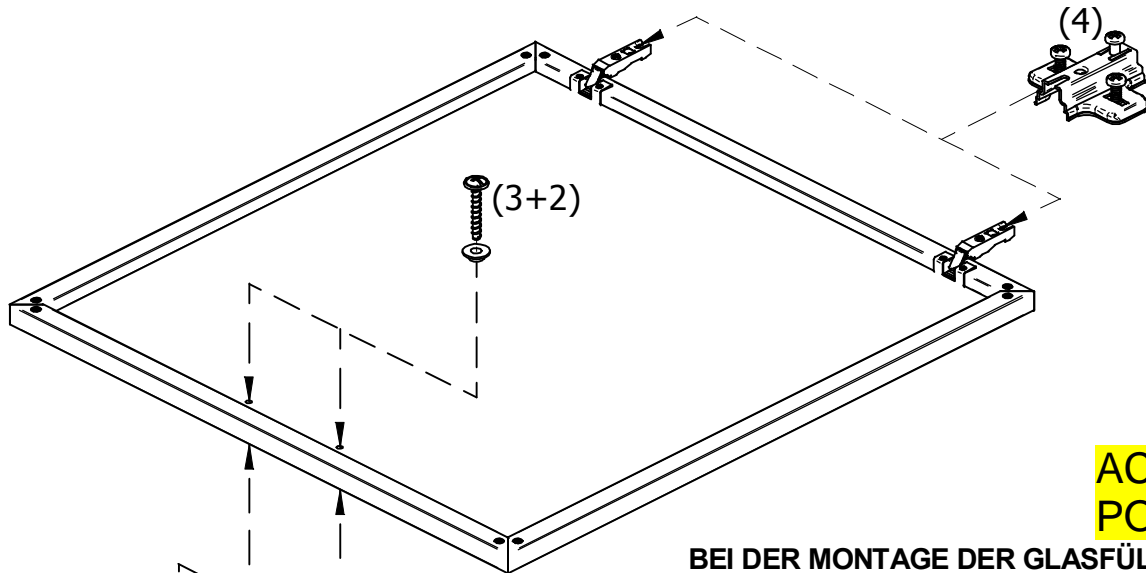
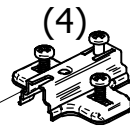
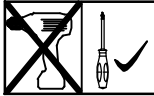
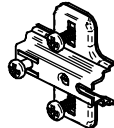
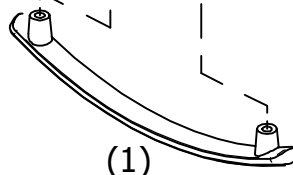


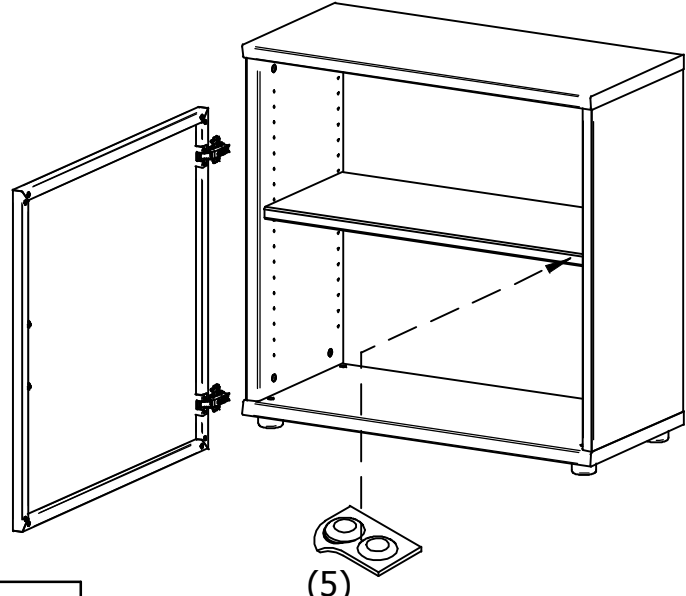
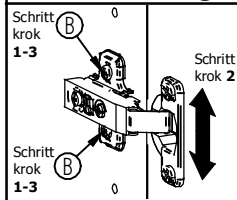
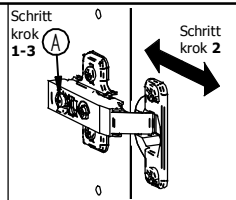
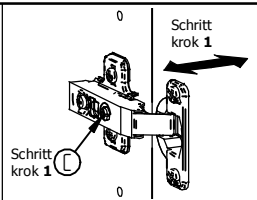
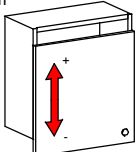
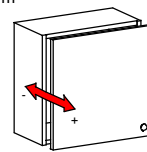
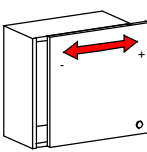
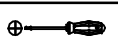
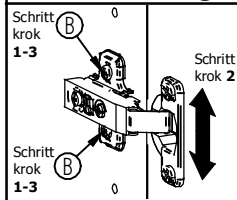
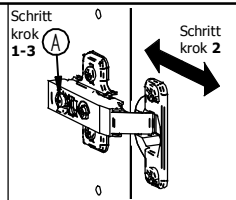
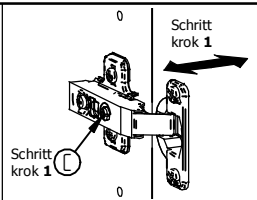
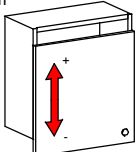
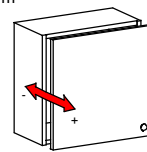
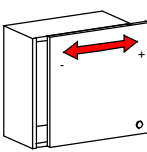
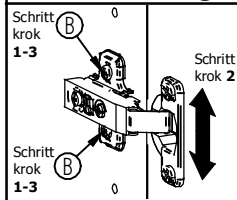
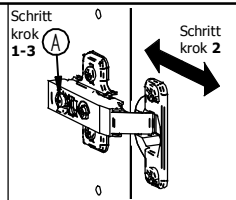
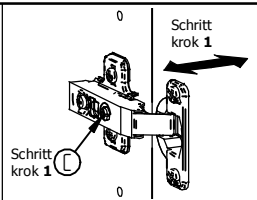
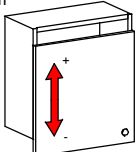
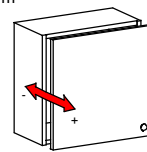


- 1: SKRUTKU A POVOLIT  
DIE SCHRAUBEN A LOSEN
- 2: DVERE STRANOVO SKRUTKOU C  
NASTAVIT  
TUR SEITLIGS MIT SCHRAUBE C  
JUSTIEREN
- 3: SKRUTKU A DOTIAHNUT  
SCHRAUBE A ANZIEHEN



# MONTAGEANLEITUNG / MONTÁŽNY NÁVOD // SERVISKARTE / SERVISNÁ KARTA

<p style="writing-mode: vertical-rl; transform: rotate(180deg);">POINT TYPE-T 54 AG/TYP-T 54 AG</p> 	<p style="writing-mode: vertical-rl; transform: rotate(180deg);">POINT TYPE-T 501 AG/TYP-T 501 AG</p> 	<p style="writing-mode: vertical-rl; transform: rotate(180deg);">POINT TYPE-T 80 AG/TYP-T 80 AG</p> 	<p style="writing-mode: vertical-rl; transform: rotate(180deg);">POINT TYPE-T 800 AG/TYP-T 800 AG</p> 	<p style="text-align: center; font-size: 2em;">1</p>	 <p>T 501 AG-x1 T 51 AG -x1 T 800 AG-x1 T 53 AG -x2 T 54 AG -x2 T 80 AG -x2 T 81 AG -x2</p>
	<p style="writing-mode: vertical-rl; transform: rotate(180deg);">POINT TYPE-T 51 AG/TYP-T 51 AG</p> 	<p style="writing-mode: vertical-rl; transform: rotate(180deg);">POINT TYPE-T 81 AG/TYP-T 81 AG</p> 	<p style="writing-mode: vertical-rl; transform: rotate(180deg);">POINT TYPE-T 53 AG/TYP-T 53 AG</p> 		<p style="text-align: center; font-size: 2em;">2</p>

3	 T 501 AG-x2 T 51 AG -x2 T 800 AG x2 T 53 AG -x4 T 54 AG -x4 T 80 AG -x4 T 81 AG -x4		 <b>ACHTUNG!!!</b> <b>POZOR!!!</b>  <p><b>BEI DER MONTAGE DER GLASFÜLLUNG UND DES GRIFFES BITTE NUR MANUELLEN SCHRAUBENZIEHER EINSETZEN. PRI MONTÁŽI SKLENENEJ VÝPLNE A ÚCHYTKY POUŽÍVAJTE LEN RUČNÝ SKRUTKOVÁČ.</b></p>									
4	 T 501 AG-x2 T 51 AG -x2 T 800 AG x2 T 53 AG -x4 T 54 AG -x4 T 80 AG -x4 T 81 AG -x4											
5	 T 501 AG-x2 T 51 AG -x2 T 800 AG x2 T 53 AG -x4 T 54 AG -x4 T 80 AG -x4 T 81 AG -x4		<h3>Einstellung von Türen / Nastavenie dverí</h3> <table border="1"> <tbody> <tr> <td data-bbox="1299 925 1534 1125">             Schritt krok 1-3 B 0 Schritt krok 2 B 0         </td> <td data-bbox="1541 925 1776 1125">             Schritt krok 1-3 A 0 Schritt krok 2 A 0         </td> <td data-bbox="1783 925 2038 1125">             Schritt krok 1 L 0 Schritt krok 1 L 0         </td> </tr> <tr> <td data-bbox="1299 1129 1534 1284">           1. Die Schraube B lösen            2. Tür in der Höhe einstellen            3. Die Schraube B zuziehen             1. skrutku B povoliť            2. dvere výškovo nastaviť            3. skrutku B dotiahnuť         </td> <td data-bbox="1541 1129 1776 1284">           1. Die Schraube A lösen            2. Tür in der Tiefe einstellen            3. Die Schraube A zuziehen             1. skrutku A povoliť            2. dvere hĺbkovo nastaviť            3. skrutku A dotiahnuť         </td> <td data-bbox="1783 1129 2038 1284">           1. Tür seitlings mit Schraube C einstellen             1. dvere stranovo skrutkou C nastaviť         </td> </tr> <tr> <td data-bbox="1299 1289 1534 1492">           + 2 mm - 2 mm  </td> <td data-bbox="1541 1289 1776 1492">           + 3 mm - 1 mm  </td> <td data-bbox="1783 1289 2038 1492">           + 5 mm - 1,5 mm  </td> </tr> </tbody> </table> 	 Schritt krok 1-3 B 0 Schritt krok 2 B 0	 Schritt krok 1-3 A 0 Schritt krok 2 A 0	 Schritt krok 1 L 0 Schritt krok 1 L 0	1. Die Schraube B lösen 2. Tür in der Höhe einstellen 3. Die Schraube B zuziehen  1. skrutku B povoliť 2. dvere výškovo nastaviť 3. skrutku B dotiahnuť	1. Die Schraube A lösen 2. Tür in der Tiefe einstellen 3. Die Schraube A zuziehen  1. skrutku A povoliť 2. dvere hĺbkovo nastaviť 3. skrutku A dotiahnuť	1. Tür seitlings mit Schraube C einstellen  1. dvere stranovo skrutkou C nastaviť	+ 2 mm - 2 mm 	+ 3 mm - 1 mm 	+ 5 mm - 1,5 mm 
 Schritt krok 1-3 B 0 Schritt krok 2 B 0	 Schritt krok 1-3 A 0 Schritt krok 2 A 0	 Schritt krok 1 L 0 Schritt krok 1 L 0										
1. Die Schraube B lösen 2. Tür in der Höhe einstellen 3. Die Schraube B zuziehen  1. skrutku B povoliť 2. dvere výškovo nastaviť 3. skrutku B dotiahnuť	1. Die Schraube A lösen 2. Tür in der Tiefe einstellen 3. Die Schraube A zuziehen  1. skrutku A povoliť 2. dvere hĺbkovo nastaviť 3. skrutku A dotiahnuť	1. Tür seitlings mit Schraube C einstellen  1. dvere stranovo skrutkou C nastaviť										
+ 2 mm - 2 mm 	+ 3 mm - 1 mm 	+ 5 mm - 1,5 mm 