

SK NÁVOD NA MONTÁŽ
 CZ MONTÁŽNÍ NÁVOD
 HU SZERELÉSI UTASÍTÁS
 DE MONTAGEANLEITUNG

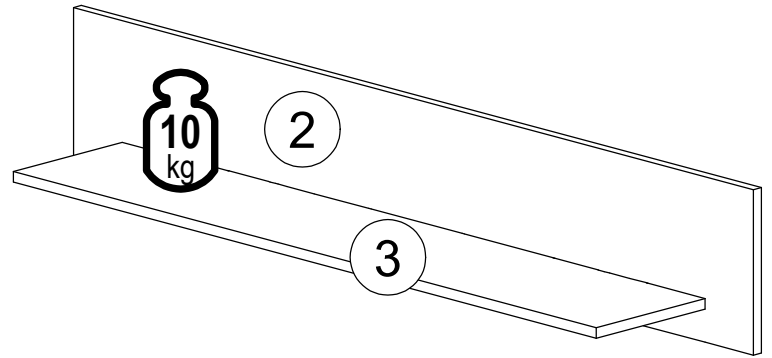
ALEX-POL1

	1400	mm
	250	
	240	

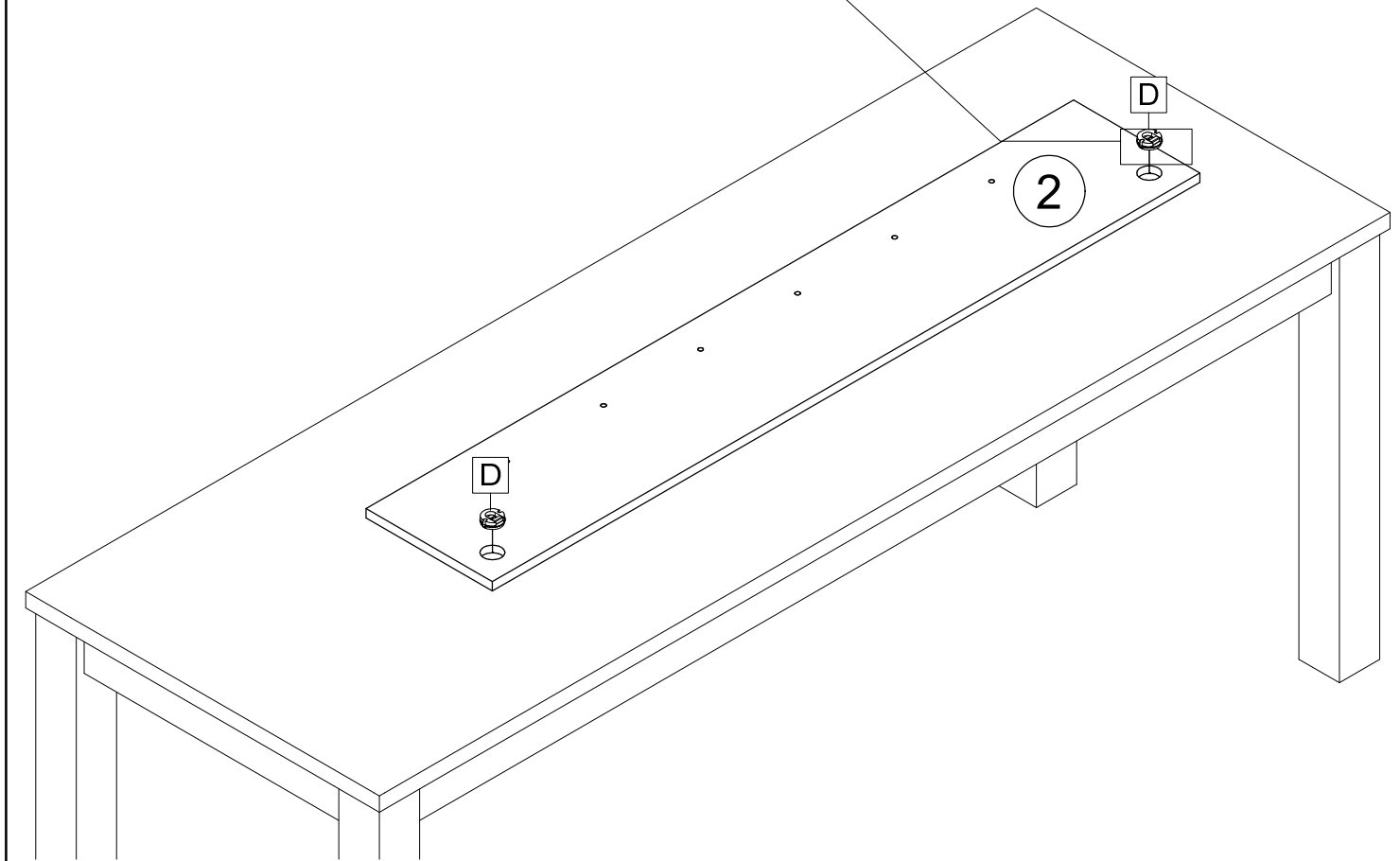
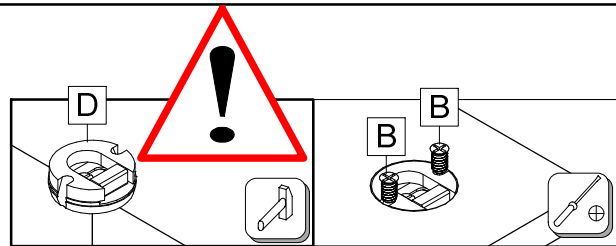
22300,00 Ø7x50	22705,00 Ø6,3x8	27000,00 Ø8x30	36517,00
A 6x	B 4x	C 2x	D 2x

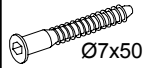
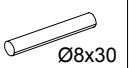
	0h 30min		600 mm	4	≤ 0,5 kg	3m		PZ2
--	----------	--	--------	---	----------	----	--	-----

08500	(2)	1400*250*16	1x	1/1
08501	(3)	1200*224*16	1x	1/1



Ø6,3x8	
B 4x	D 2x



	$\varnothing 7 \times 50$		$\varnothing 8 \times 30$
A	6x	C	2x

