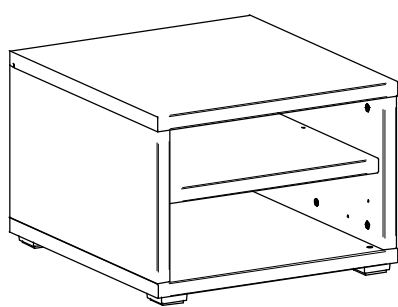
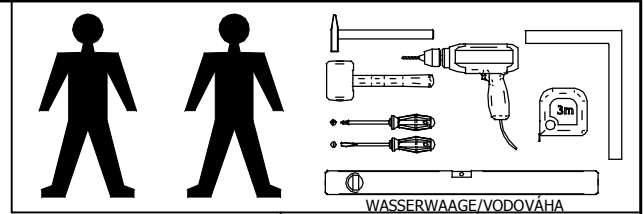


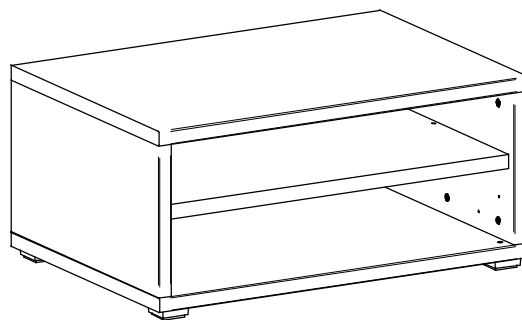
Montageanleitung Montážny návod

POINT Plus

Type/Typ **UT 5/UT 8**
MN 144/5



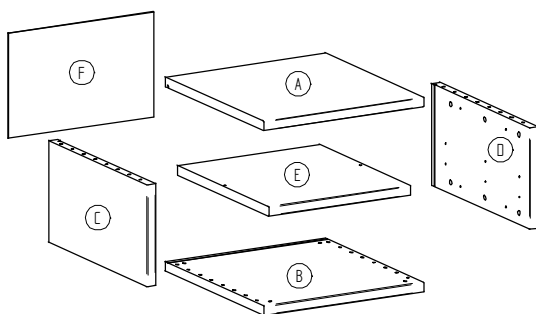
Typ UT5



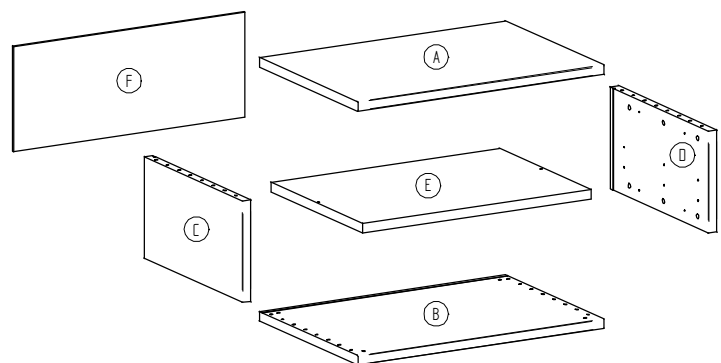
Typ UT8

1		ø15 x12
2		ø8 x12
3		ø10x45 x20
4		x6
5		x6
6		ø4x35 x16
7		x4
8		x3
9		A x8 B x4

SERVISKARTE / SERVISNÁ KARTA

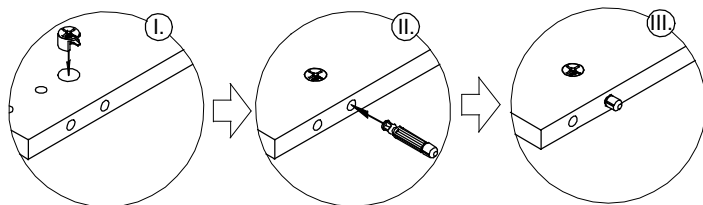
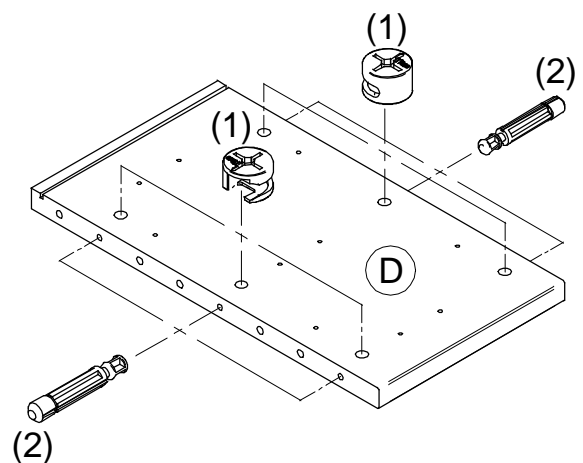
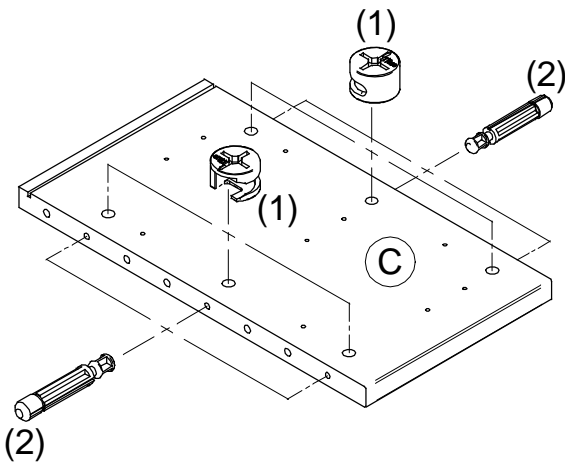
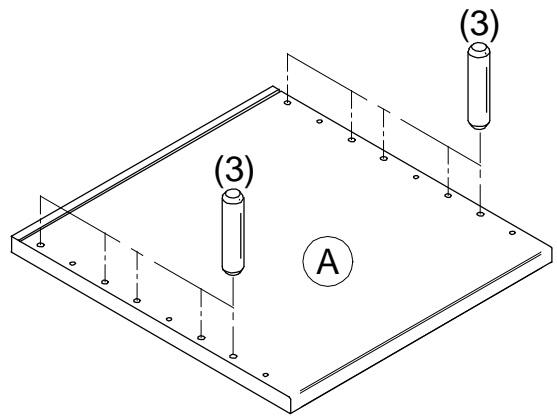
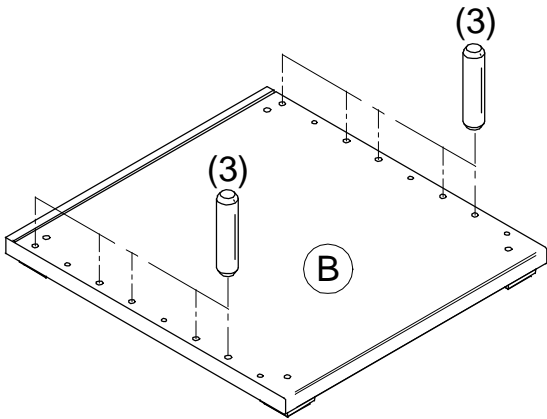
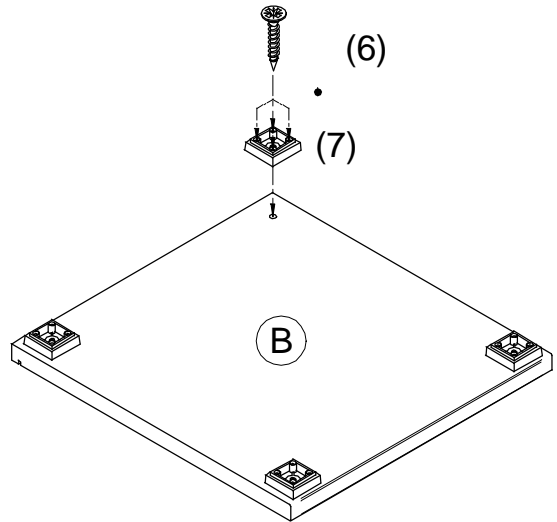
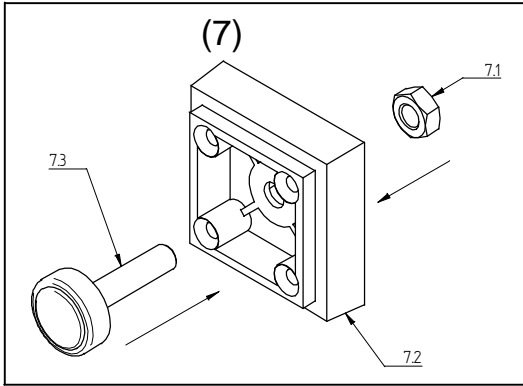


Typ UT5



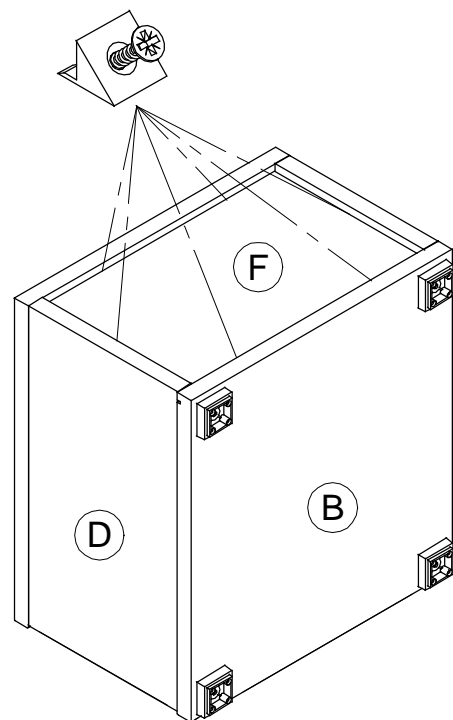
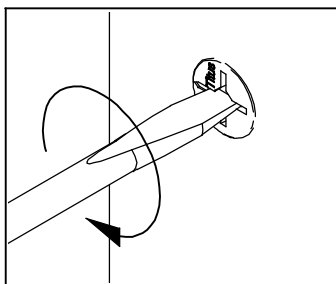
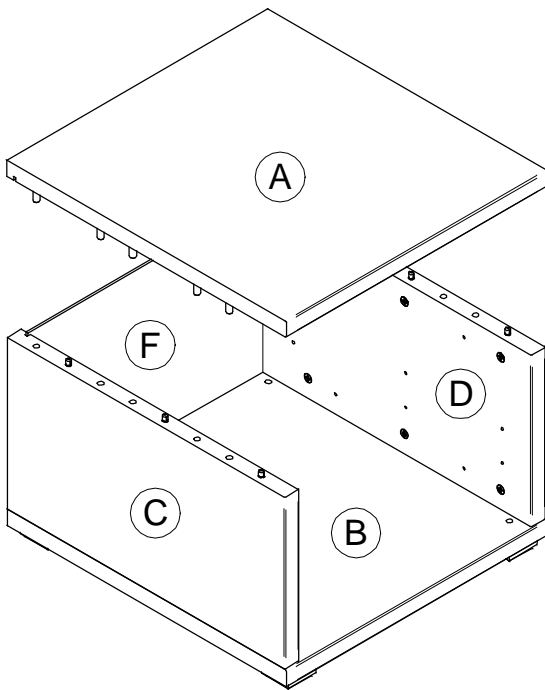
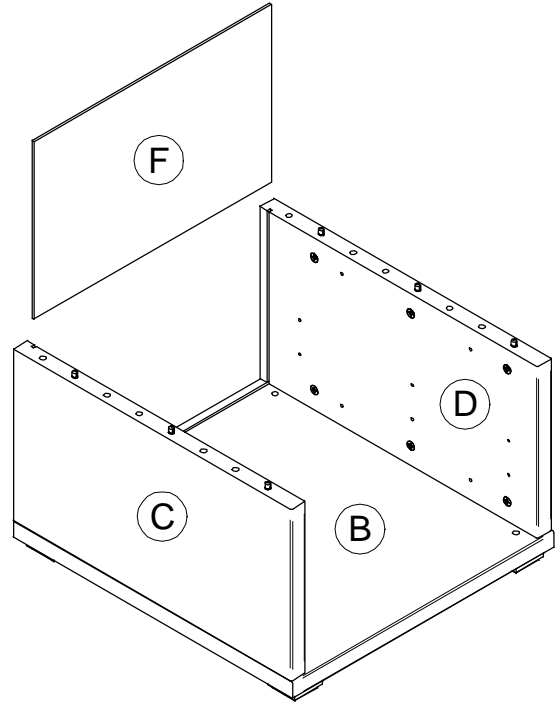
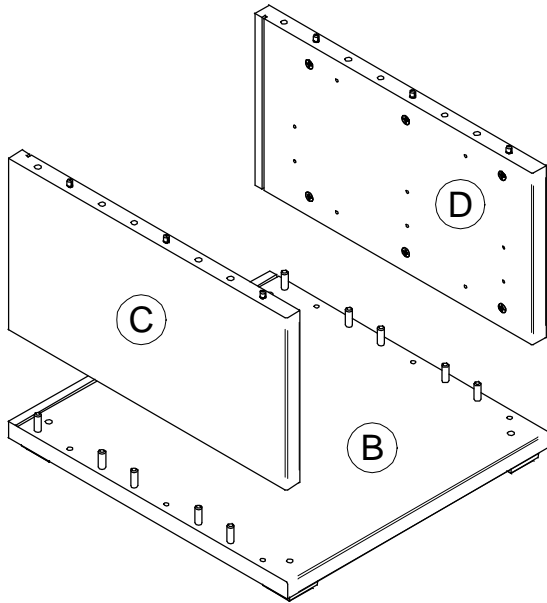
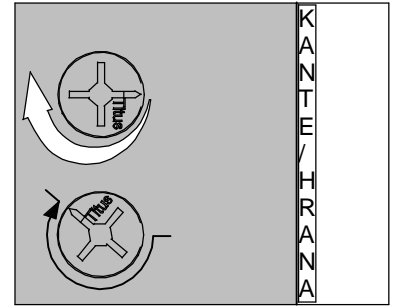
Typ UT8

1

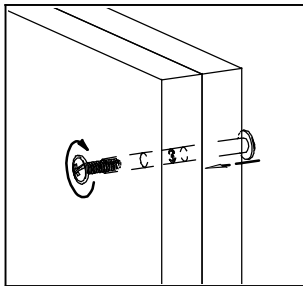
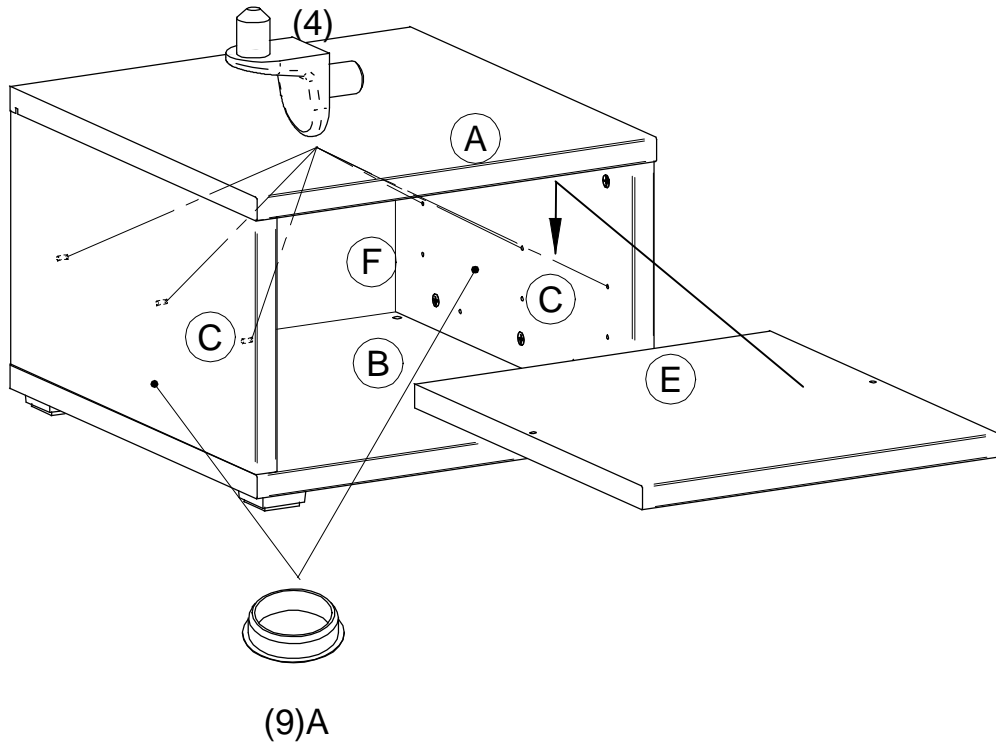


2

zudrehen / zatiahnut'



3



RECTIFICATION

