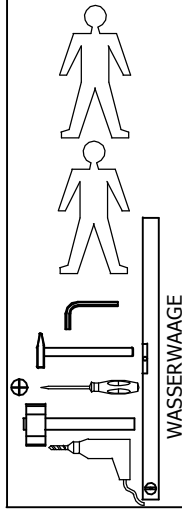
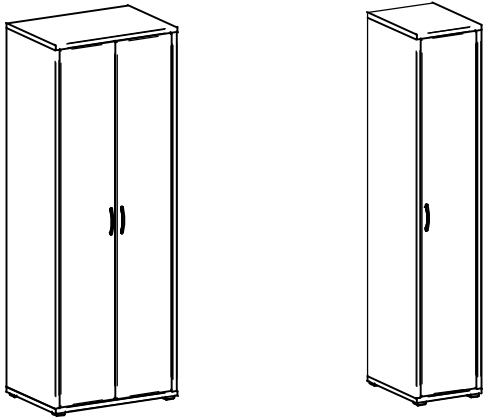
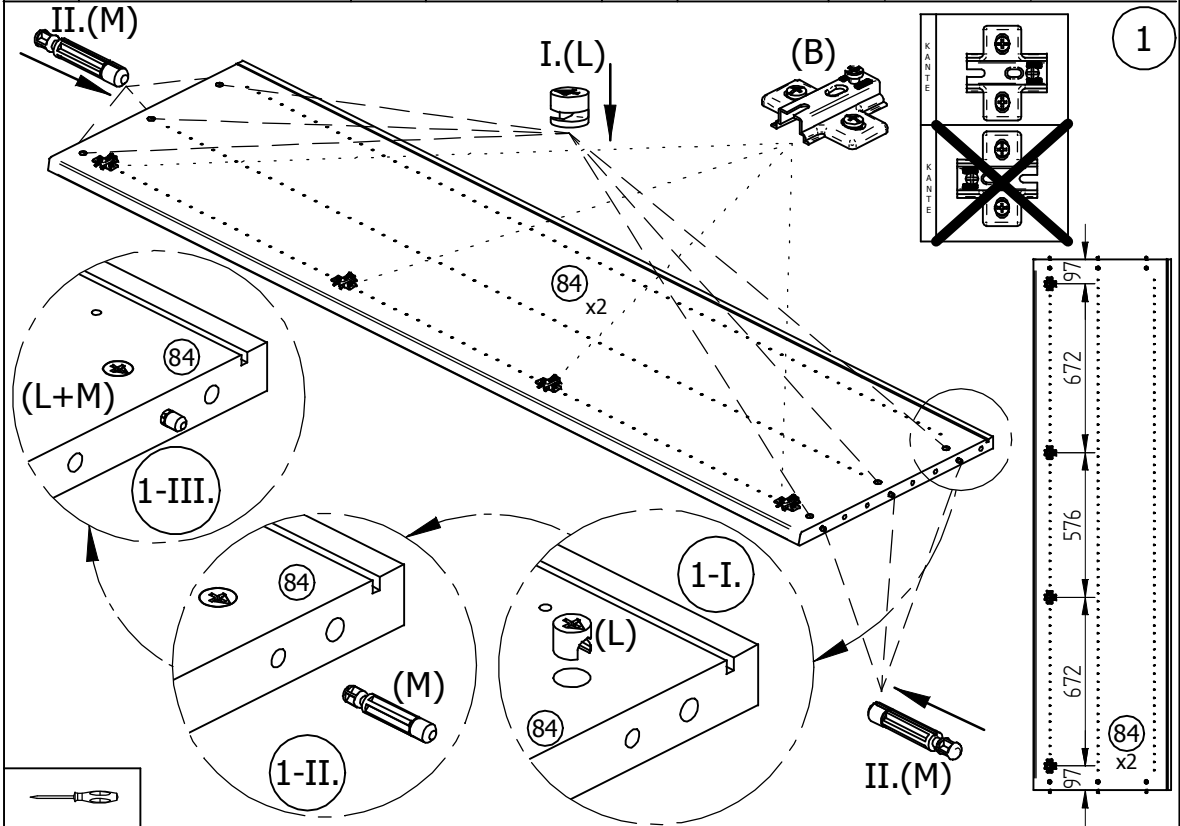
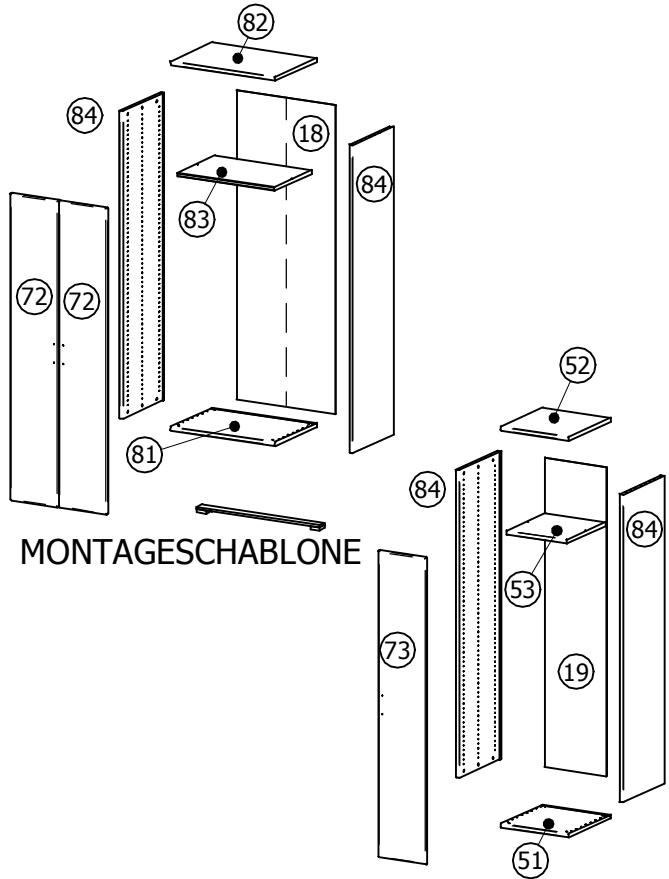
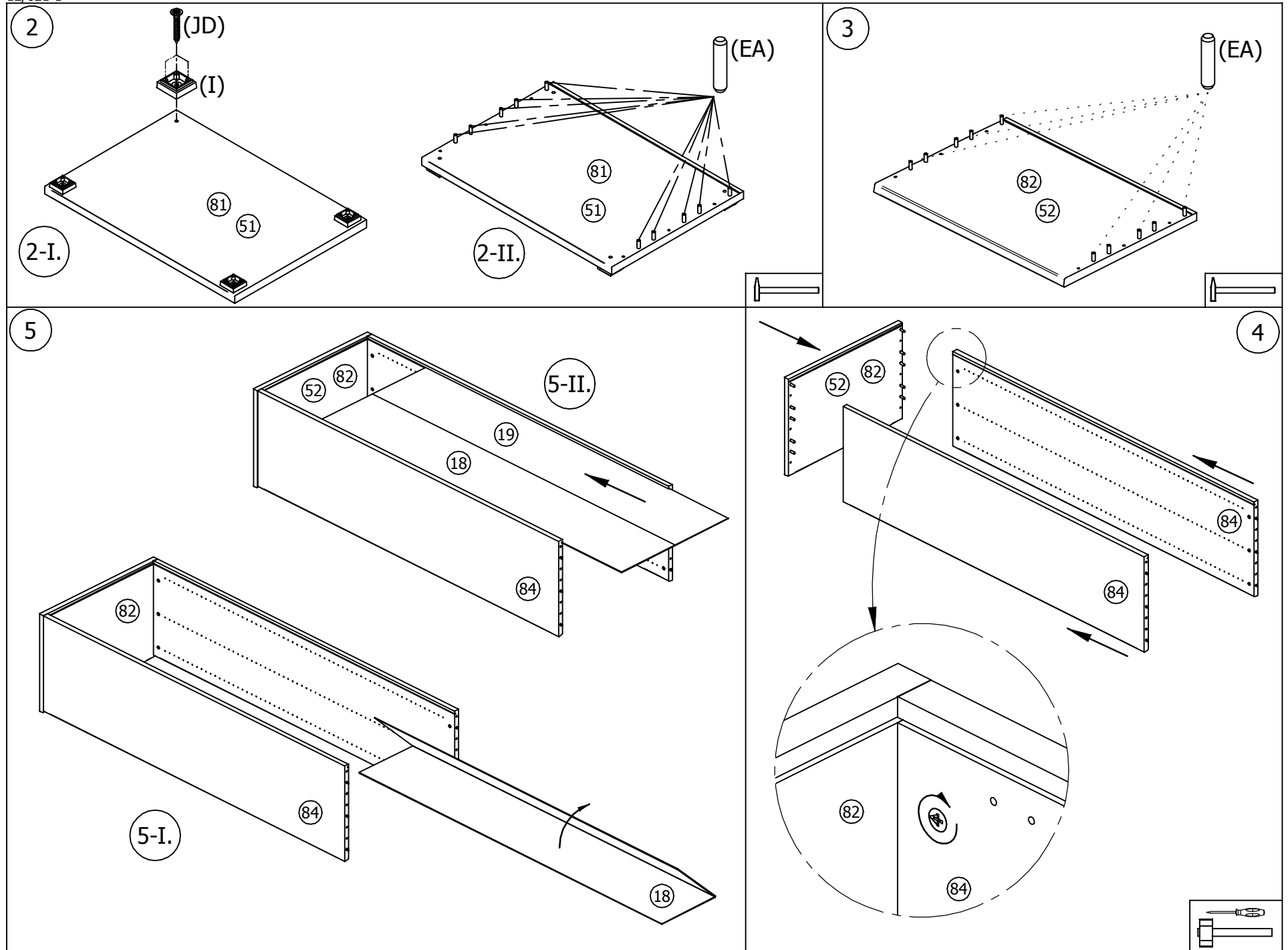


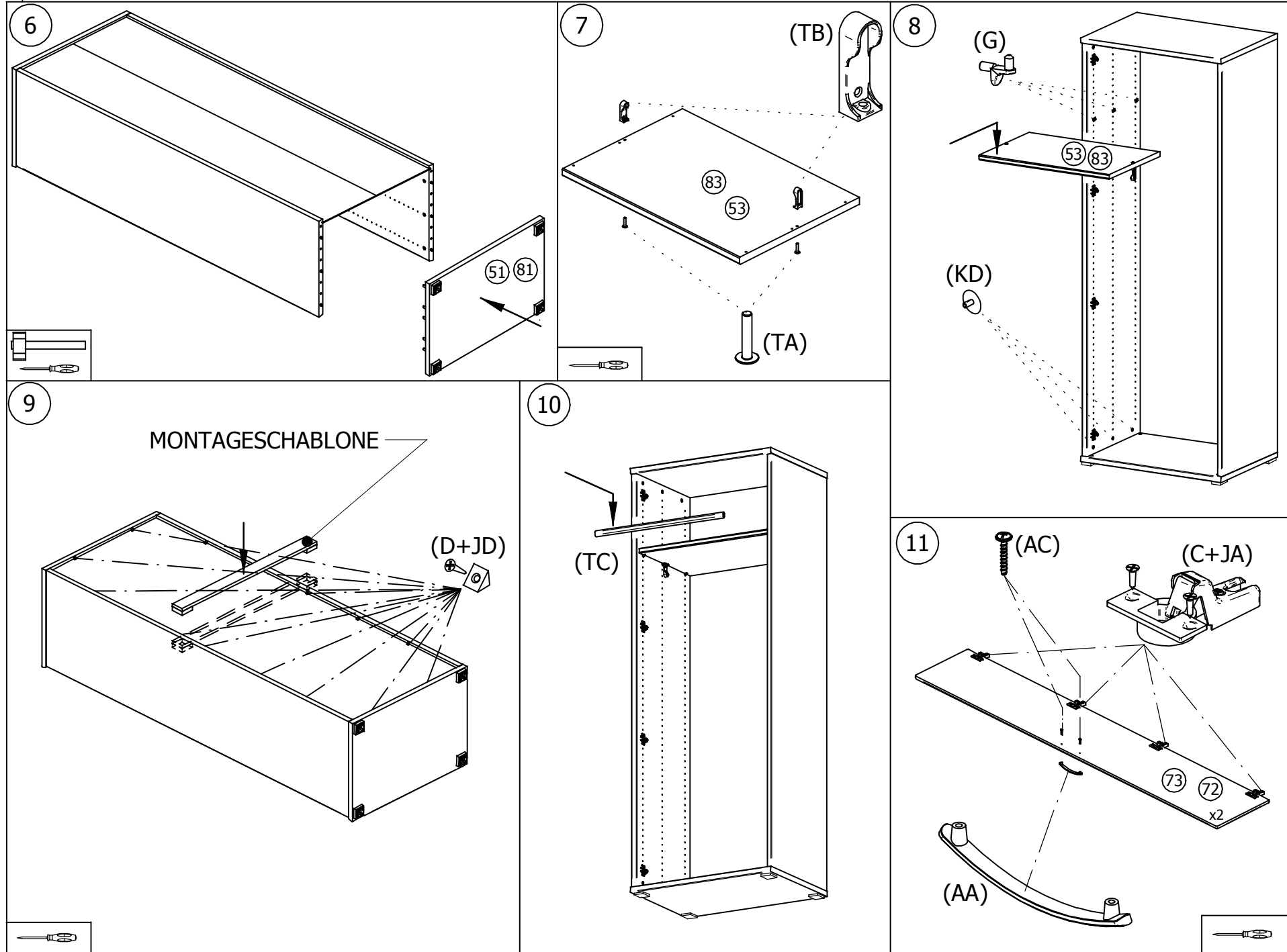
**POINT Plus KS 84 + T84**  
**POINT Plus KS 54 + T54**



B		x8	EA		$\varnothing 10 \times 45$ x20	G		$\varnothing 5$ x6	I		x4
			L		$\varnothing 15$ x12	M		$\varnothing 8$ x12			
C		x8	KD		$\varnothing 15$ x12	TA		M6x30 x2	Z		$\varnothing 5/2 \times 28$ x4
			AA		x2	TC		x1			
ilustračný obrazok abbildung			TB		x2	JA	$\varnothing 3.5 \times 15$ x16		x1		
AC		M4x25 x4	D		x14	JD	$\varnothing 4 \times 25$ x14	JC		$\varnothing 4 \times 30$ x16	

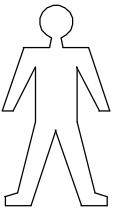

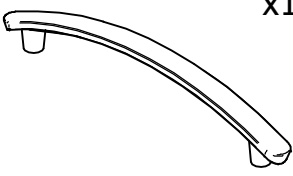
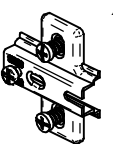
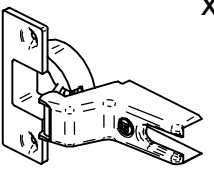

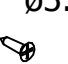



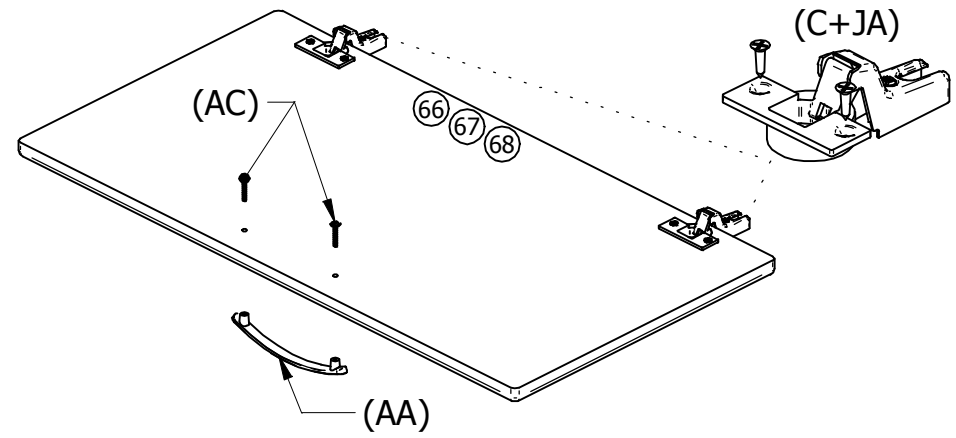
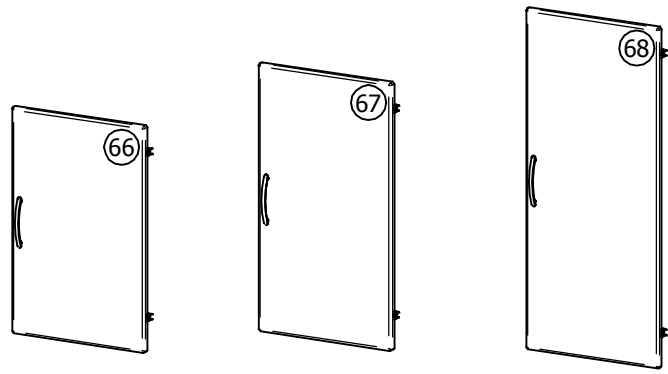




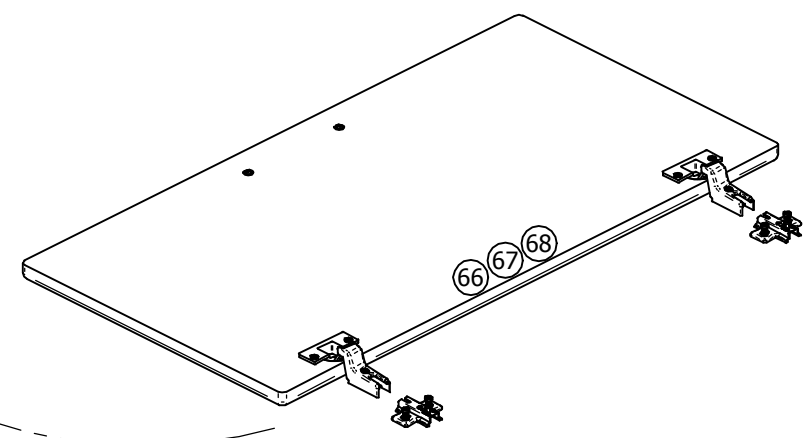
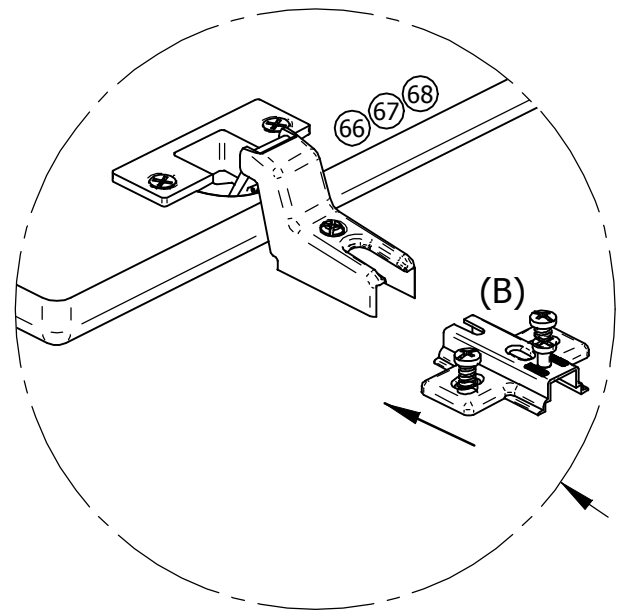


P1 T 50 / POINT T 50  
 P1 T 51 / POINT T 51  
 P1 T 501 / POINT T 501  
 POINT PLUS T 50, T 51, T 501

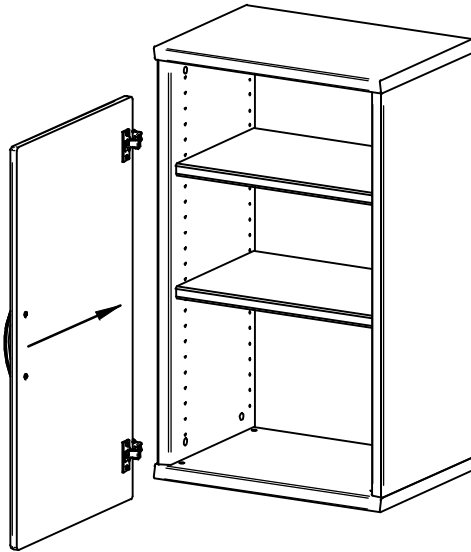
 	AA	 x1	B	 x2	C	 x2
	KE	 x2	JA	 $\varnothing 3.5 \times 15$ x4	AC	 M4x25 x2



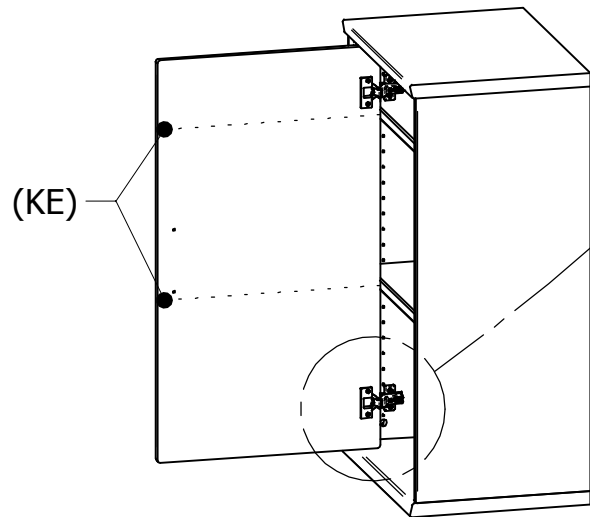
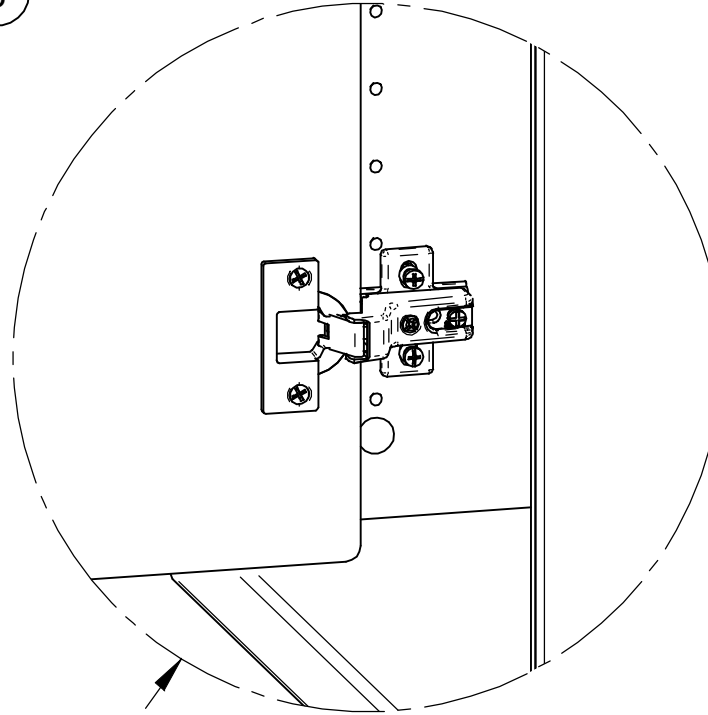
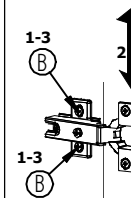
1



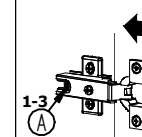
2



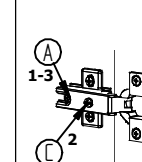
3


**NASTAVENIE DVERI / EINSTELLUNG VON TUREN**


- 1: SKRUTKU B POVOLIT  
DIE SCHRAUBEN B LOSEN
- 2: DVERE VYSKOVO NASTAVIT  
TUR IN DER HOHE JUSTIEREN
- 3: SKRUTKU B DOTIAHNUT  
DIE SCHRAUBEN B ANZIEHEN



- 1: SKRUTKU A POVOLIT  
DIE SCHRAUBEN A LOSEN
- 2: DVERE HLBKOVO NASTAVIT  
TUR IN DER TIEFE JUSTIEREN
- 3: SKRUTKU A DOTIAHNUT  
SCHRAUBEN A ANZIEHEN



- 1: SKRUTKU A POVOLIT  
DIE SCHRAUBEN A LOSEN
- 2: DVERE STRANOVO SKRUTKOU C  
NASTAVIT  
TUR SEITLIGS MIT SCHRAUBE C  
JUSTIEREN
- 3: SKRUTKU A DOTIAHNUT  
SCHRAUBE A ANZIEHEN

