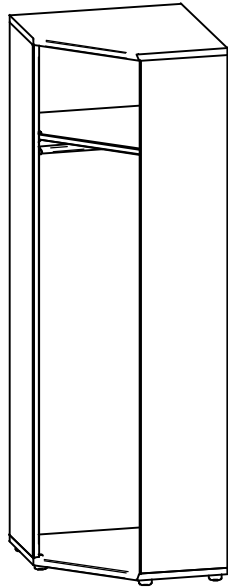
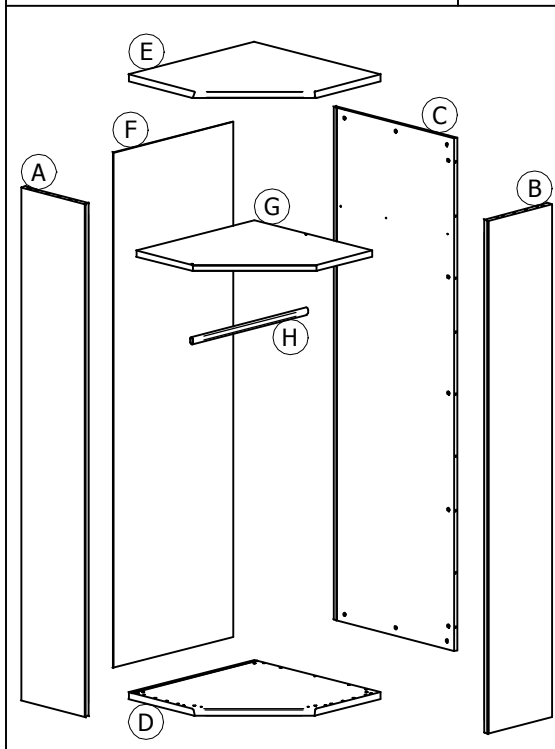


MONTAGEANLEITUNG / MONTÁŽNÝ NÁVOD // SERVISKARTE / SERVISNÁ KARTA

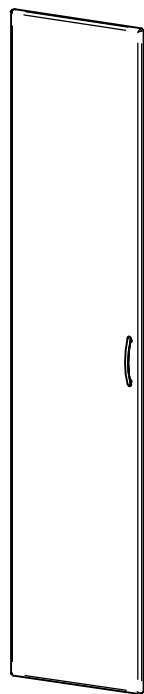
POINT TYPE-EKS 100/TYP-EKS 100



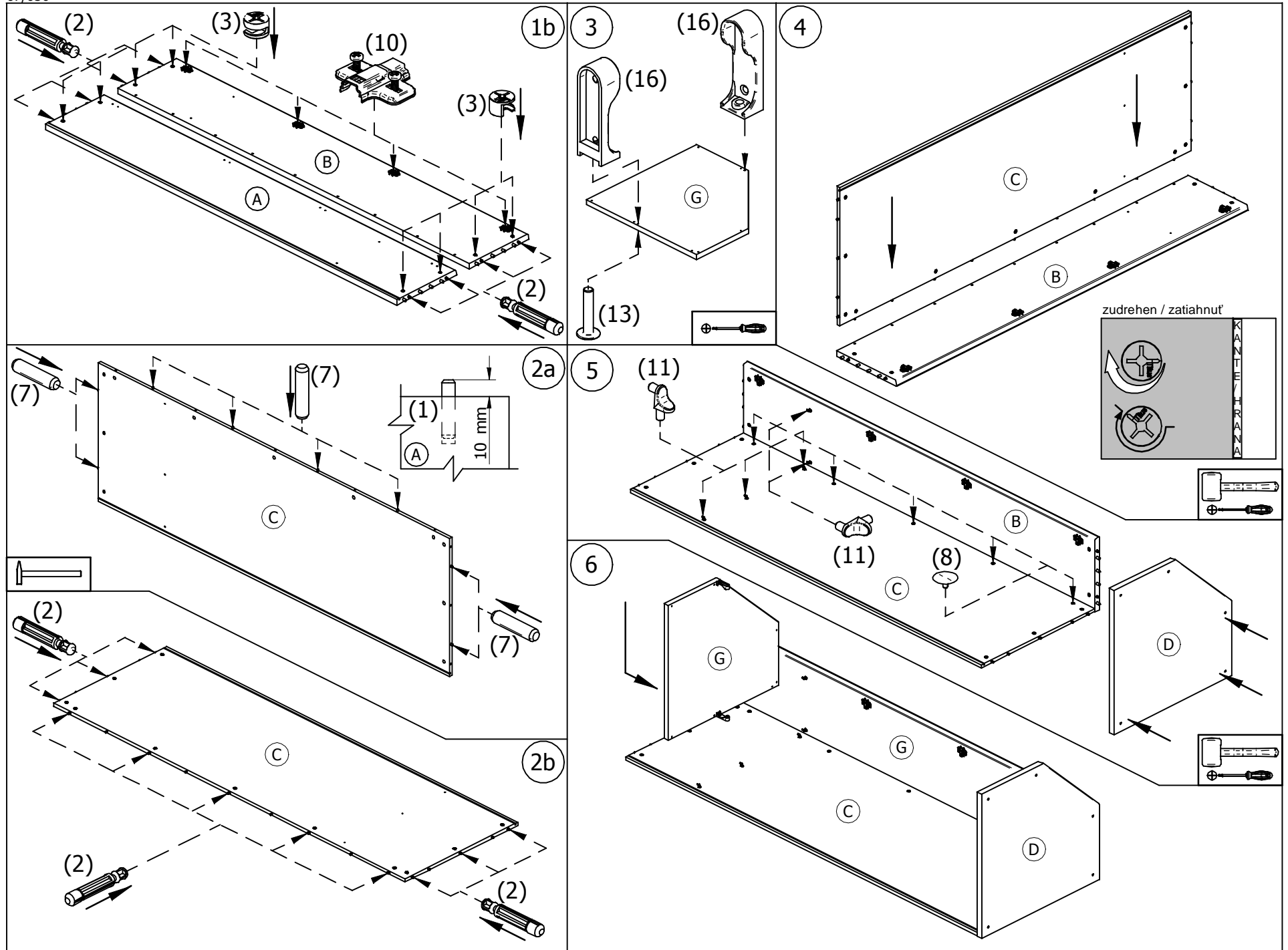
1	$\varnothing 10 \times 45$ x16	2	$\varnothing 8$ x12	3	$\varnothing 15$ x19	4	$\varnothing 15$ x8	5	x14
6	$\varnothing 3,5 \times 25$ x14	7	$\varnothing 8 \times 35$ x8	10	x4	14	x4	15	x5 a b
8	$\varnothing 15$ x11	9	$\varnothing 5/2 \times 28$ x4	11	$\varnothing 5$ x7	12	x1	13	M6x30 x2
<p>BEACHTEN SIE BITTE, DASS BEI NICHT FACHGEMÄSSER MONTAGE, BZW. BEI ÜBERMÄSSIGER ODER UNGEEIGNETER BELASTUNG DES MÖBELS GEGENSTÄNDE ODER PERSONEN KANN DAS MÖBEL GEFÄHRLICH SEIN!</p> <p>PROSÍM, MAJTE NA PAMÄTI, ŽE PRI NEODBORNEJ MONTÁŽI, PRÍPADNE NADMERNOM ALEBO NEVHODNOM ZAŤAŽOVANÍ NÁBYTKU PREDMETMI, ALEBO OSOBNAMI MÔŽE BYŤ NÁBYTOK NEBEZPEČNÝ!</p>									
								16	x2
								17	$\varnothing 5$ x2

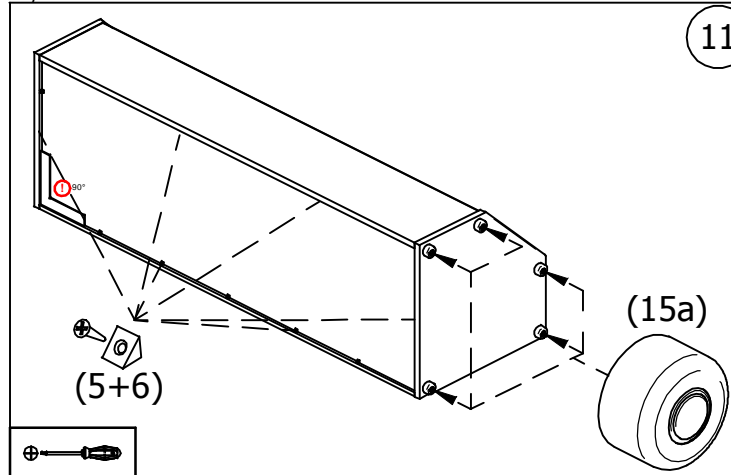


POINT TYPE-T 54 / TYP-T 54

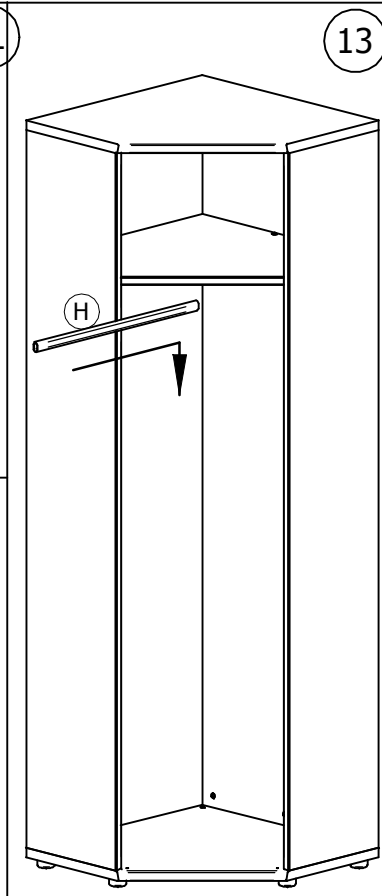


18	x1	 WASSERVAAGE/VODOVÁHA	
19	M4x25 x2		
20	$\varnothing 3,5 \times 15$ x4		

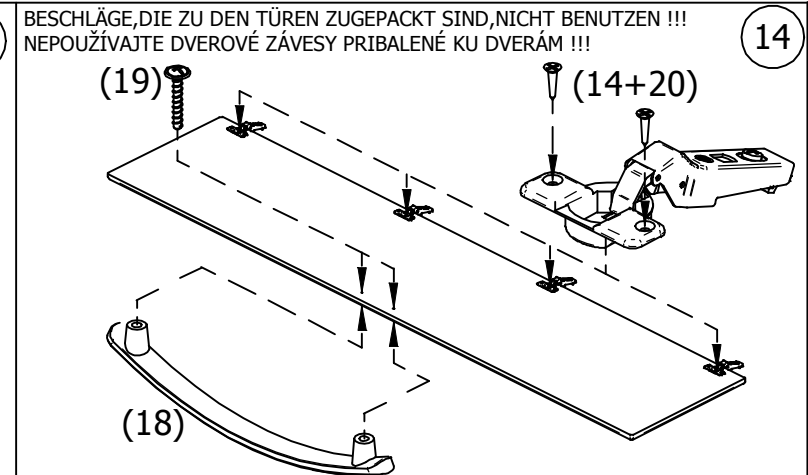




11



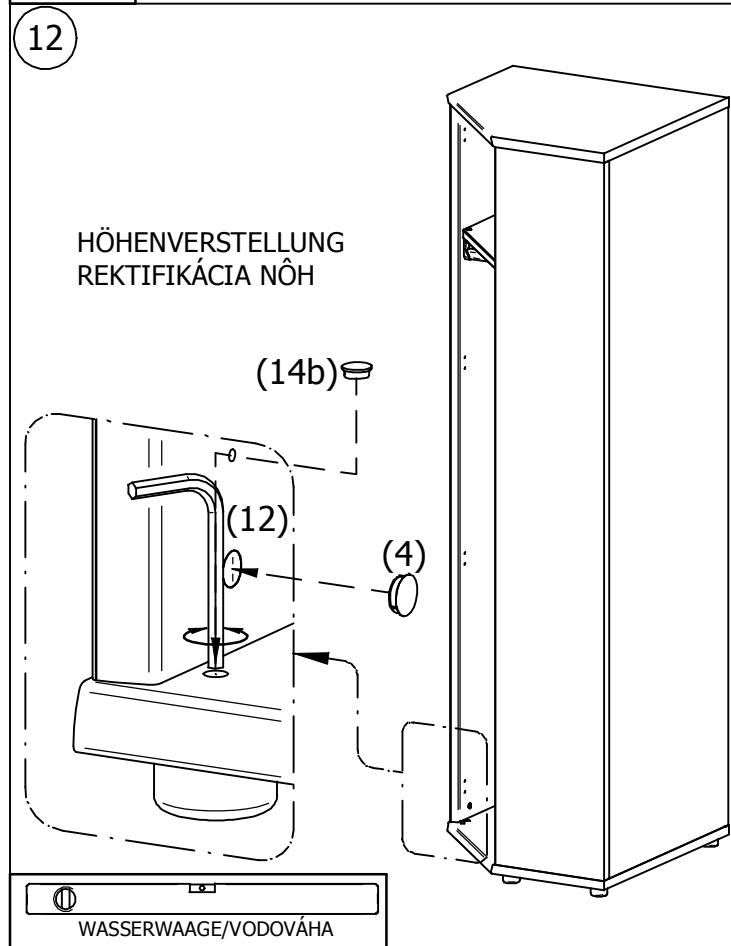
13



14

BESCHLÄGE, DIE ZU DEN TÜREN ZUGEPACKT SIND, NICHT BENUTZEN !!!
NEPOUŽÍVAJTE DVEROVÉ ZÁVESY PRIBALENÉ KU DVERÁM !!!

POINT TYPE-T 54 /TYP-T 54

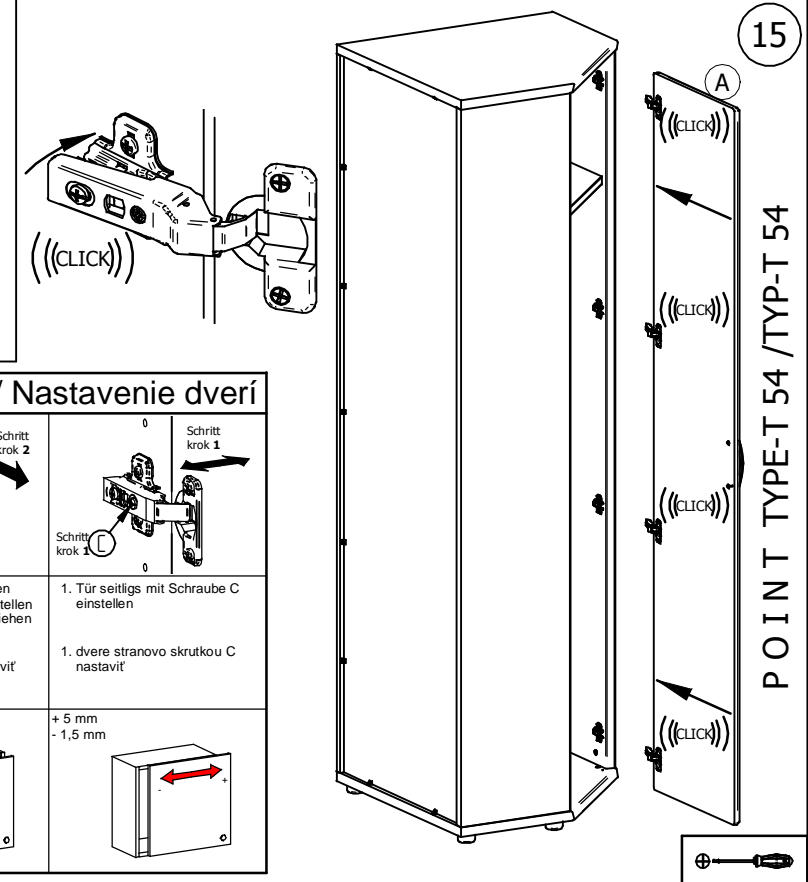


12

HÖHENVERSTELLUNG
REKTIFIKÁCIA NÔH

Einstellung von Türen / Nastavenie dveri

<p>Schritt krok 1-3</p> <p>Schritt krok 1-3</p>	<p>Schritt krok 1-3</p> <p>Schritt krok 2</p>	<p>Schritt krok 1</p>
<p>1. Die Schraube B lösen 2. Tür in der Höhe einstellen 3. Die Schraube B zuziehen</p> <p>1. skrutku B povoliť 2. dvere výškovo nastaviť 3. skrutku B dotiahnuť</p>	<p>1. Die Schraube A lösen 2. Tür in der Tiefe einstellen 3. Die Schraube A zuziehen</p> <p>1. skrutku A povoliť 2. dvere hĺbkovo nastaviť 3. skrutku A dotiahnuť</p>	<p>1. Tür seitligs mit Schraube C einstellen</p> <p>1. dvere stranovo skrutkou C nastaviť</p>
<p>+ 2 mm - 2 mm</p>	<p>+ 3 mm - 1 mm</p>	<p>+ 5 mm - 1,5 mm</p>



15

POINT TYPE-T 54 /TYP-T 54

WASSERWAAGE/VODOVÁHA