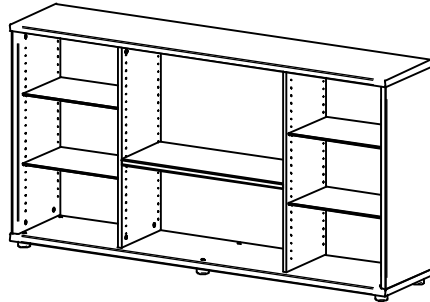






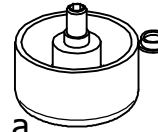


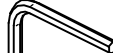






MONTAGEANLEITUNG / MONTÁŽNY NÁVOD // SERVISKARTE / SERVISNÁ KARTA

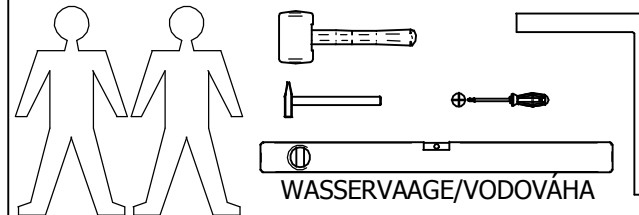
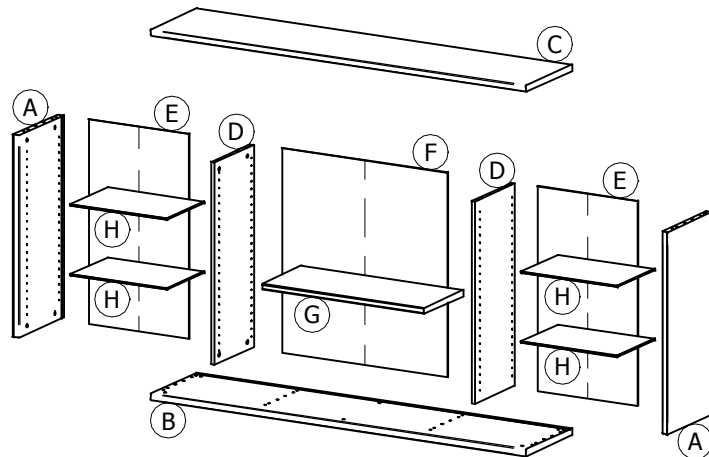
P O I N T TYPE-173 SBK/TYP-173 SBK









| | | | | | | | |
|----|--|----|--|----|---|----|---|
| 1 |  $\varnothing 10 \times 45$ x16 | 2 |  $\varnothing 8$ x16 | 3 |  $\varnothing 15$ x16 | 4 |  $\varnothing 15$ x8 |
| 5 |  x6 | 6 |  $\varnothing 3,5 \times 25$ x20 | 9 |  x6 a b | 10 |  $\varnothing 5/2 \times 28$ x2 |
| 7 |  $\varnothing 5$ x4 | 8 |  x1 | 11 |  $\varnothing 8 \times 35$ x8 | | |
| 12 |  $\varnothing 5$ x16 | 13 |  $\varnothing 14$ x8 | 14 |  $\varnothing 15$ x4 | | |

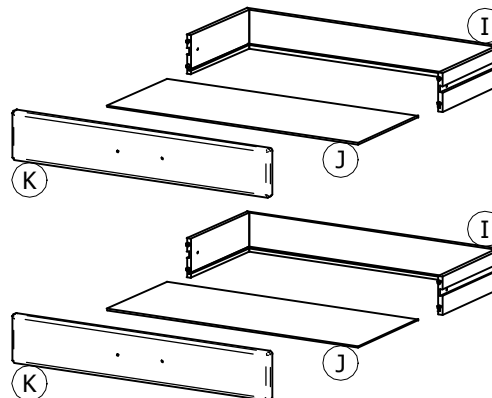
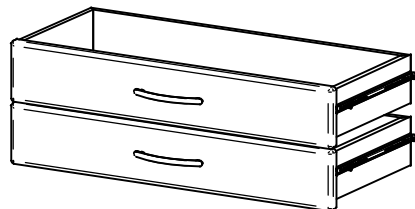
BEACHTEN SIE BITTE, DASS BEI NICHT FACHGEMÄSSER MONTAGE, BZW. BEI ÜBERMÄSSIGER ODER UNGEEIGNETER BELASTUNG DES MÖBELS GEGENSTÄNDE ODER PERSONEN KANN DAS MÖBEL GEFÄHRLICH SEIN!

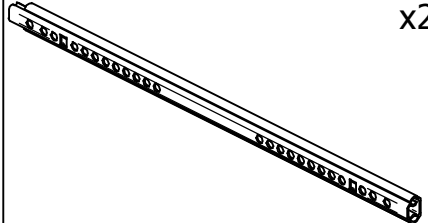

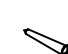
PROSÍM, MAJTE NA PAMÄTI, ŽE PRI NEODBORNEJ MONTÁŽI, PRÍPADNE NADMERNOM ALEBO NEVHODNOM ZAŤAŽOVANÍ NÁBYTKU PREDMETMI, ALEBO OSOBNAMI MÔŽE BYŤ NÁBYTOK NEBEZPEČNÝ!

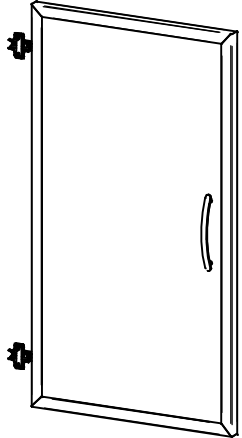

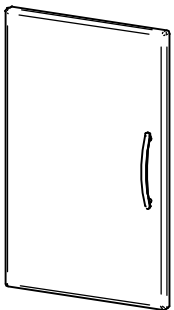








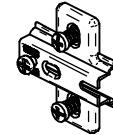
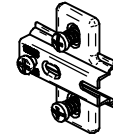
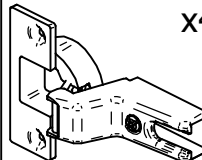
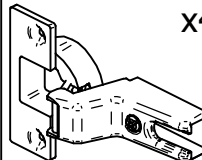
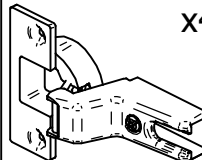





| | | | |
|----|---|----|--|
| 15 |  x1 | 16 |  M4x25 x2 |
| | | 17 |  $\varnothing 6,3 \times 11$ x12 |
| | | 18 |  M4x10 x6 |
| | | 19 |  x4 |
| | | 20 |  x1 |

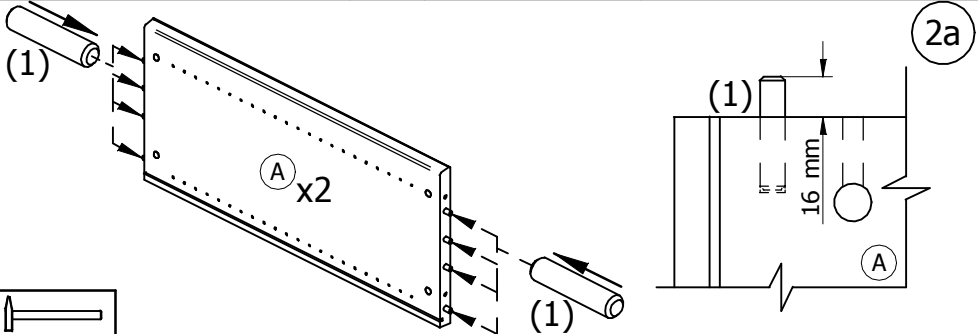
P O I N T TYPE-S 173X/TYP-S 173X



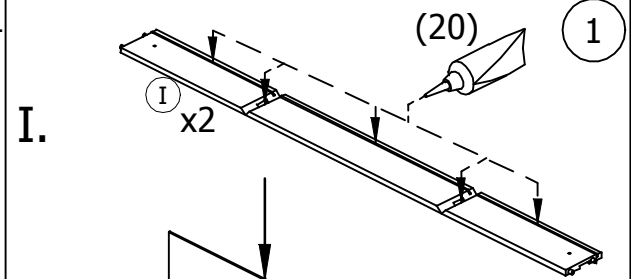
| | | | | | |
|----|--|---|--|---|--|
| 21 |  x2 | 5 |  x6 | 6 |  $\varnothing 3,5 \times 20$ x32 |
|----|--|---|--|---|--|

| | | | | | | | | |
|--|-----------|---|---|-----------|--|---|--|---|
| <p>POINT TYPE-T 501 AG /TYP-T 501 AG</p>  | <p>15</p> |  <p>x1</p> | <p>POINT TYPE-T 173 /TYP-T 173</p>  | <p>15</p> |  <p>x1</p> | | | |
| | <p>22</p> |  <p>M4x10 x2</p> | | <p>19</p> |  <p>x2</p> | <p>19</p> |  <p>x2</p> | |
| | <p>19</p> |  <p>x2</p> | | | <p>24</p> |  <p>M4x25 x2</p> | <p>24</p> |  <p>M4x25 x2</p> |
| | <p>23</p> |  <p>ø5 x4</p> | | | <p>25</p> |  <p>x4</p> | <p>25</p> |  <p>x4</p> |
| | <p>26</p> |  <p>x4</p> | | <p>26</p> |  <p>x4</p> | <p>26</p> |  <p>x4</p> | |
| | <p>27</p> |  | | <p>27</p> |  | <p>27</p> |  | |

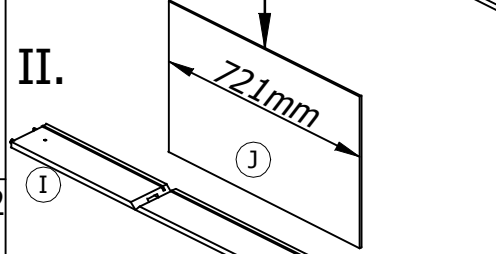
2a



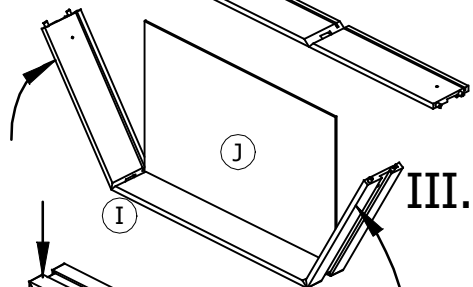
I.



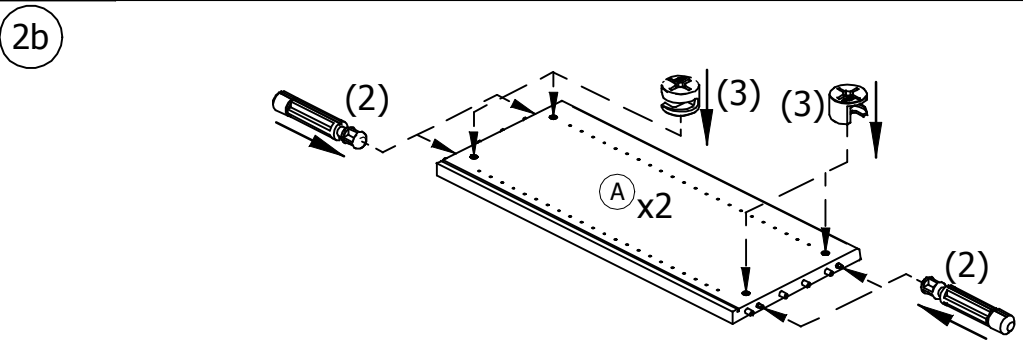
II.



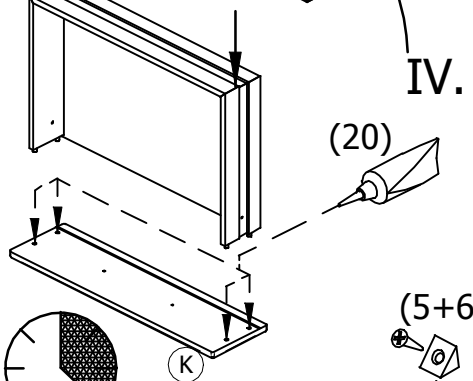
III.



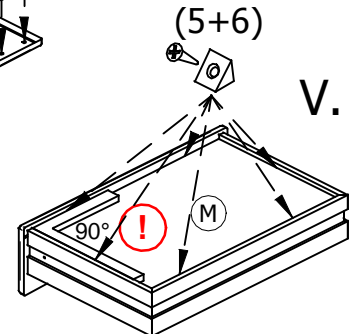
2b



IV.

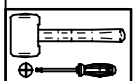


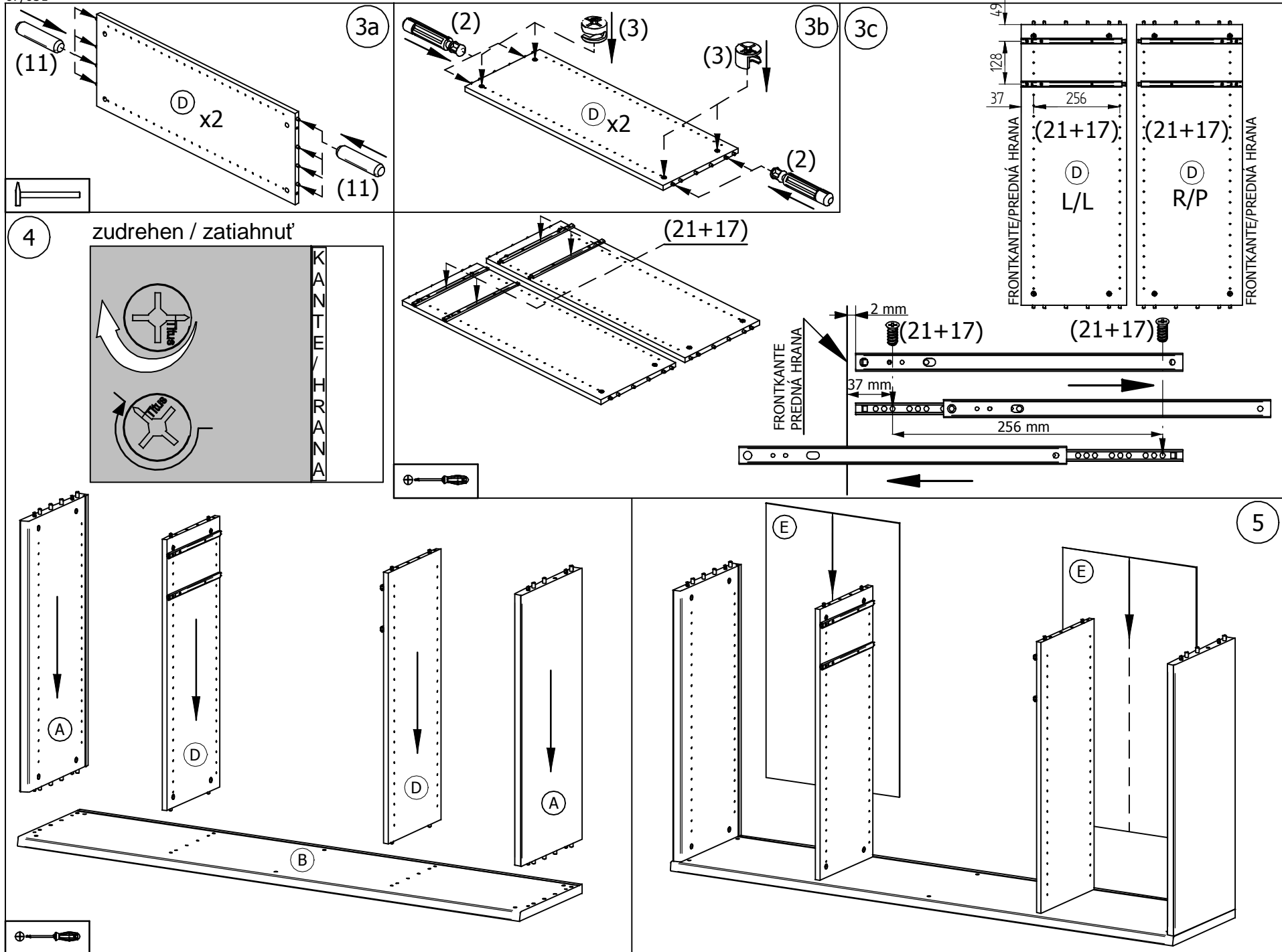
V.

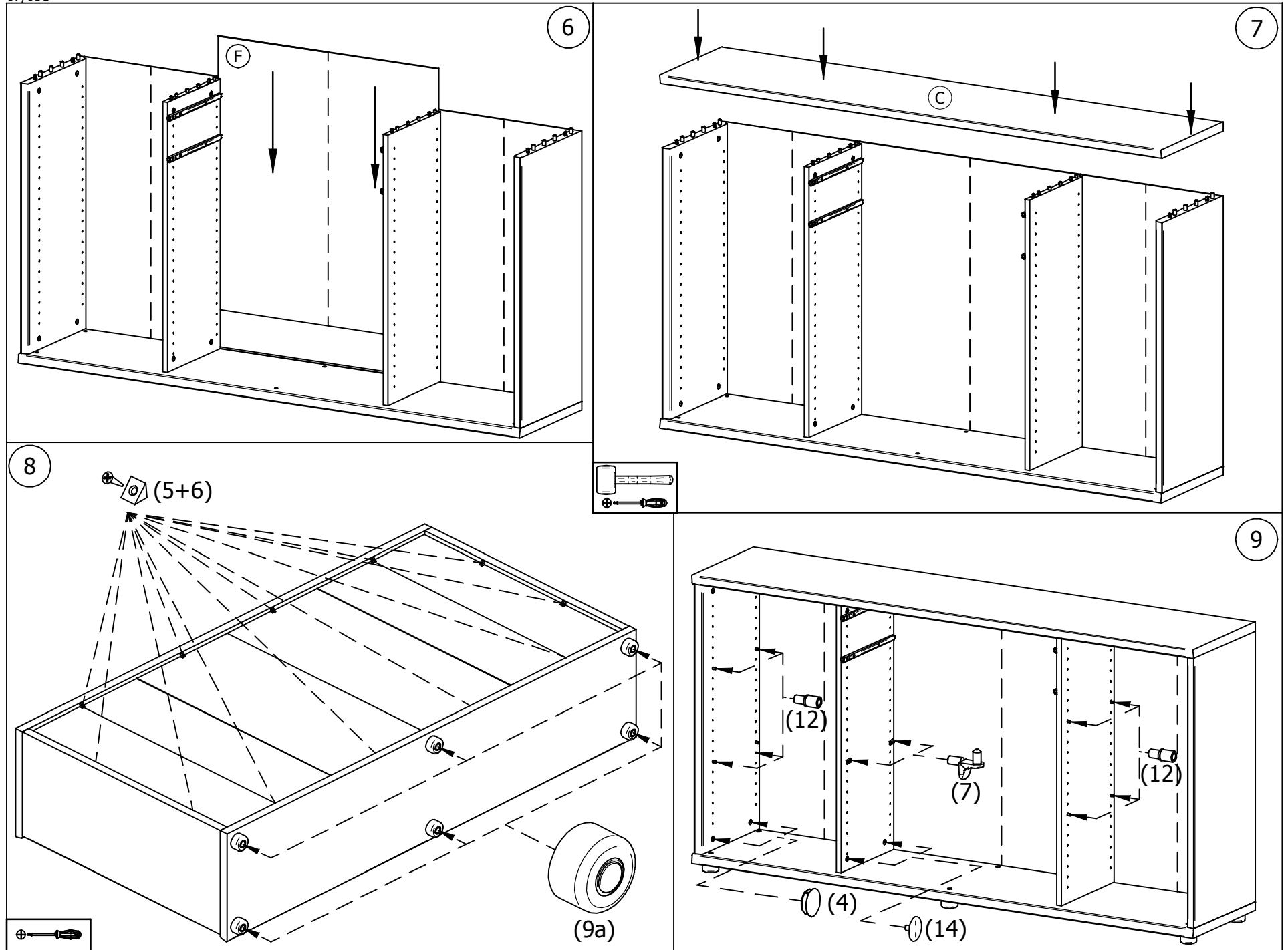


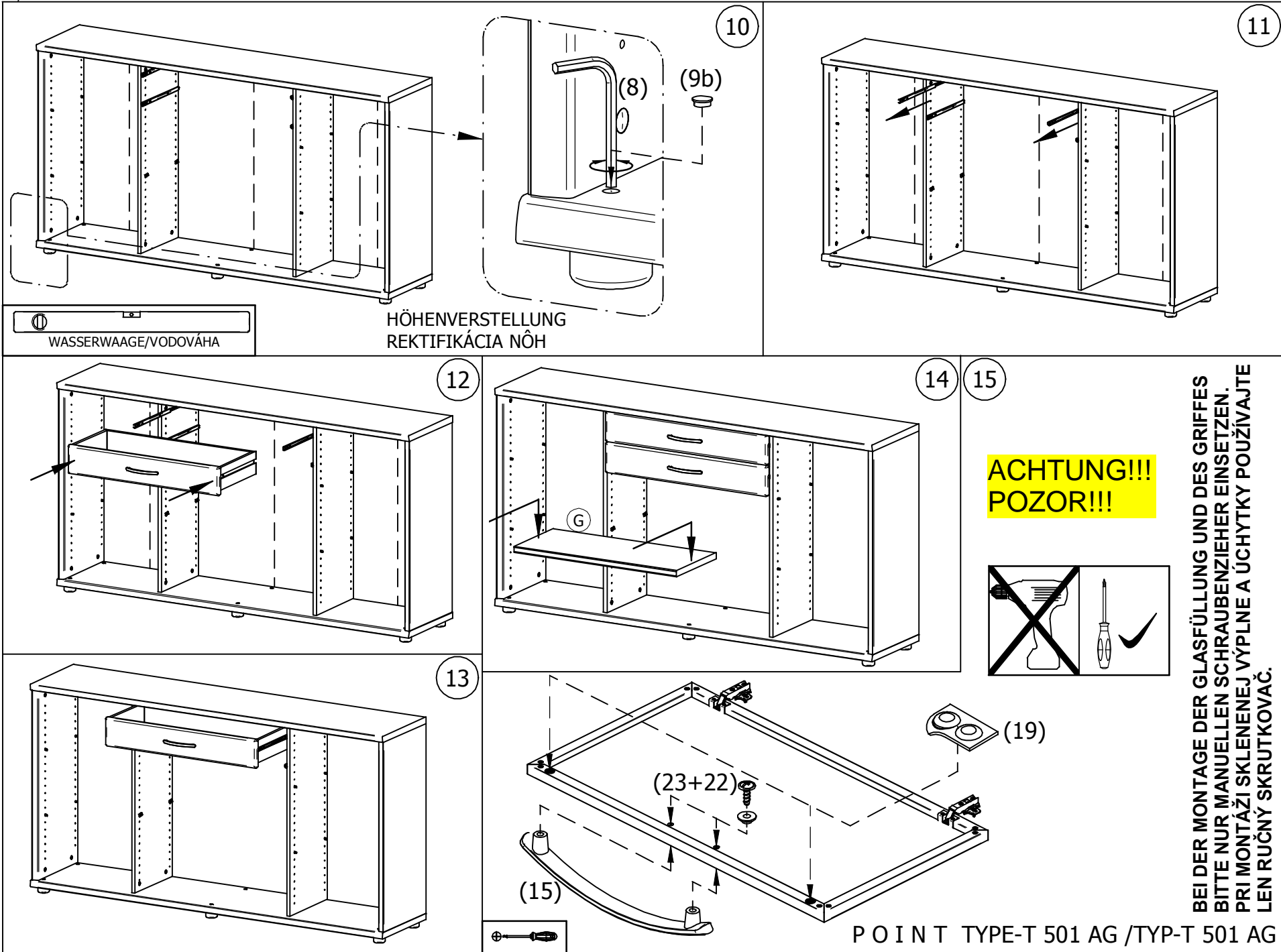
ACHTUNG!!!
POZOR!!!
SCHUBLADENZARGEN ENTFERNEN UND VERLETZEN!
KORPUS ZÁSUVKY MUSÍ BYŤ ZGLEJENÝ!

20 min
trocknen lassen!
nechat' sušit!





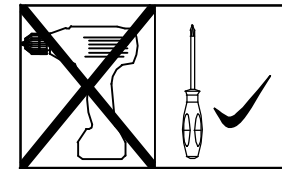




WASSERWAAGE/VODOVÁHA

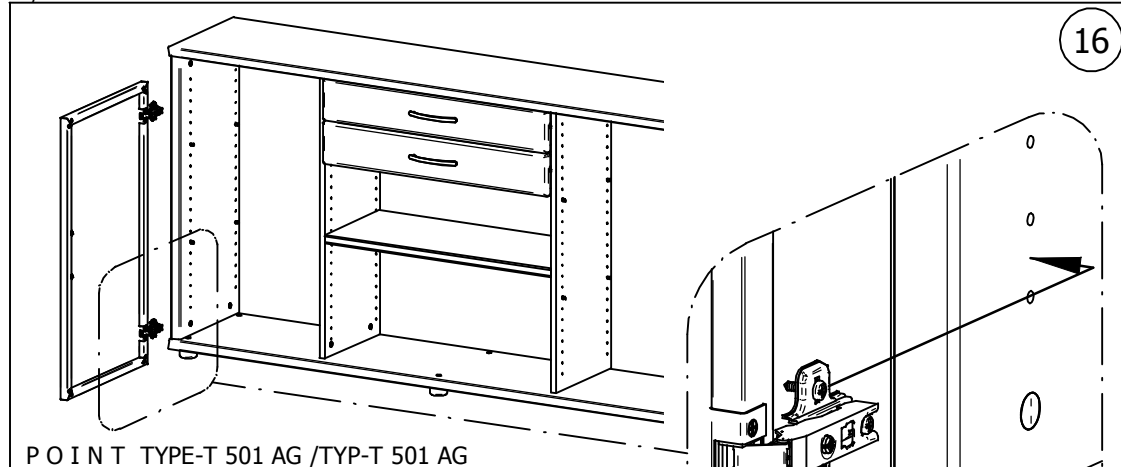
HÖHENVERSTELLUNG
REKTIFIKÁCIA NÔH

**ACHTUNG!!!
POZOR!!!**



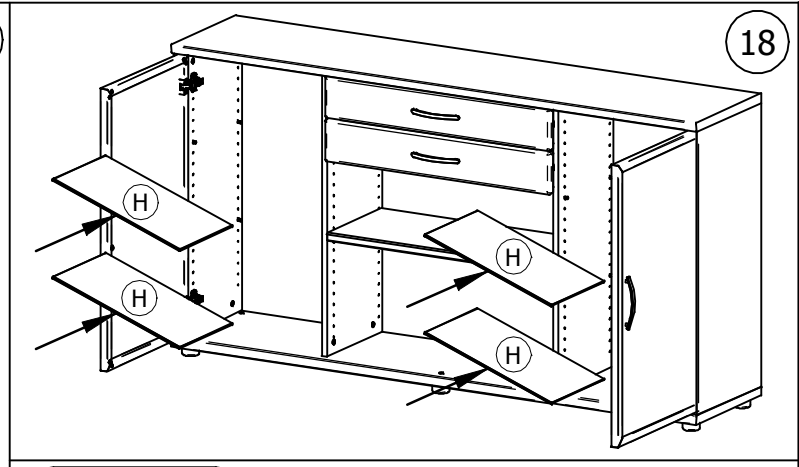
BEI DER MONTAGE DER GLASFÜLLUNG UND DES GRIFFES
BITTE NUR MANUELLEN SCHRAUBENZIEHER EINSETZEN.
PRI MONTÁŽI SKLENEJ VÝPLNE A ÚCHYTKY POUŽÍVAJTE
LEN RUČNÝ SKRUTKOVÁČ.

POINT TYPE-T 501 AG /TYP-T 501 AG

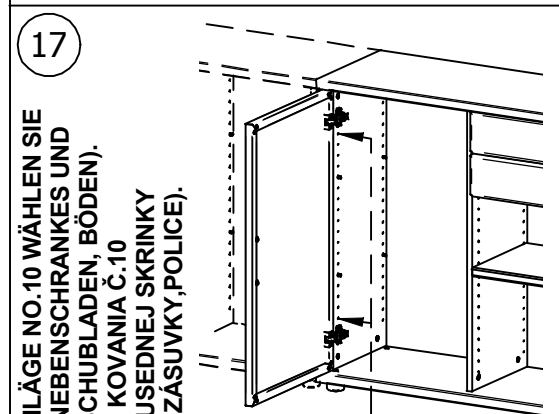


16

POINT TYPE-T 501 AG /TYP-T 501 AG

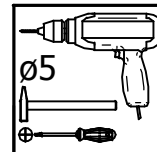
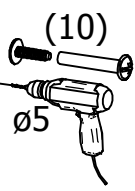


18

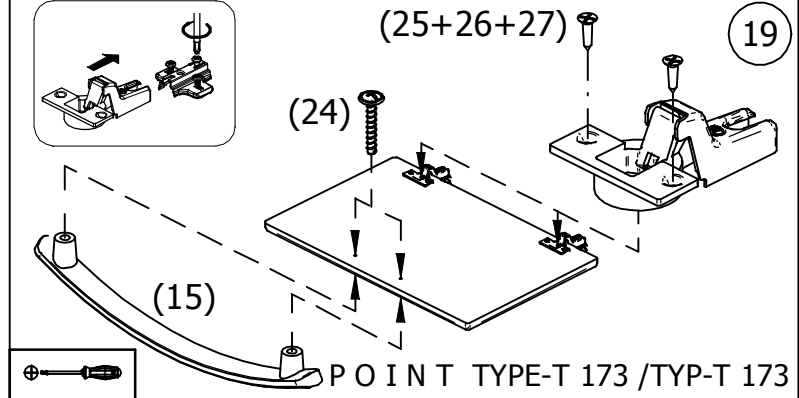
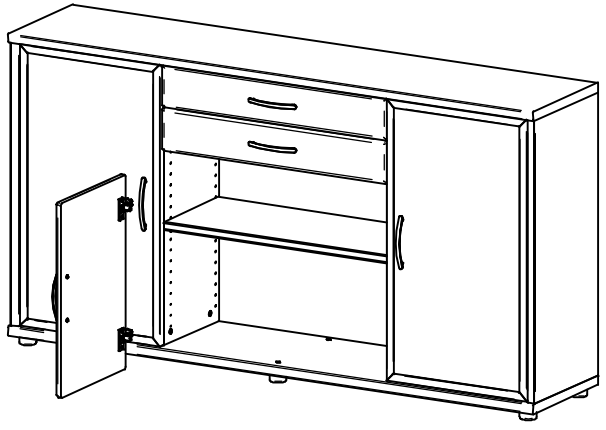


17

BOHRUNGEN FÜR DIE VERBINDUNGSBESCHLÄGE NO.10 WÄHLEN SIE INDIVIDUELL AUS: GEMÄSS DER HÖHE DES NEBENSCHRANKES UND GEMÄSS INNERER AUSSTATTUNG (TÜREN, SCHUBLÄDEN, BÖDEN). OTVORY PRE UMIESŤNENIE SPOJOVACIEHO KOVANIA Č.10 VYBERAJTE INDIVIDUÁLNE, PODĽA VÝŠKY SUSEDNEJ SKRINKY A PODĽA VNÚTORNEHO VYBAVENIA (DVERE, ZASUVKY, POLICE).



POINT TYPE-T 173 /TYP-T 173



19

POINT TYPE-T 173 /TYP-T 173

20

Einstellung von Türen / Nastavenie dverí

| | | |
|--|---|---|
| <p>Schritt krok 1-3</p> <p>Schritt krok 2</p> | <p>Schritt krok 1-3</p> <p>Schritt krok 2</p> | <p>Schritt krok 1</p> |
| <p>1. Die Schraube B lösen 2. Tür in der Höhe einstellen 3. Die Schraube B zuziehen</p> <p>1. skrutku B povoliť 2. dvere výškovo nastaviť 3. skrutku B dotiahnuť</p> | <p>1. Die Schraube A lösen 2. Tür in der Tiefe einstellen 3. Die Schraube A zuziehen</p> <p>1. skrutku A povoliť 2. dvere hĺbkovo nastaviť 3. skrutku A dotiahnuť</p> | <p>1. Tür seitligs mit Schraube C einstellen</p> <p>1. dvere stranovo skrutkou C nastaviť</p> |
| <p>+ 2 mm - 2 mm</p> | <p>+ 3 mm - 1 mm</p> | <p>+ 5 mm - 1,5 mm</p> |