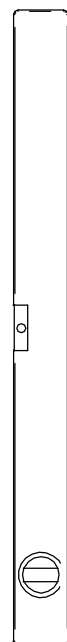
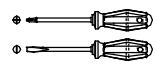
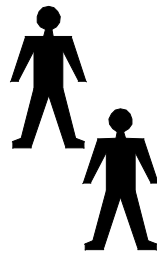
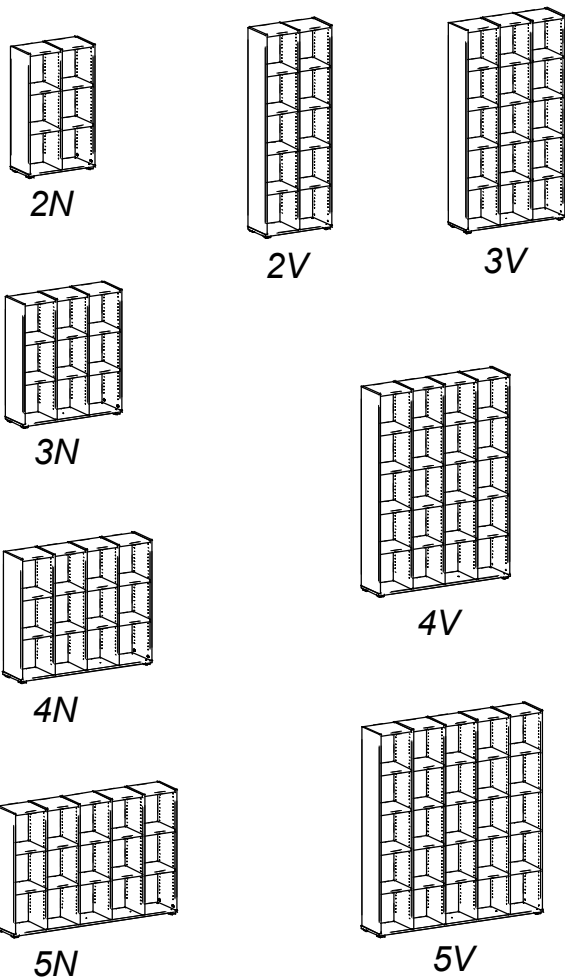
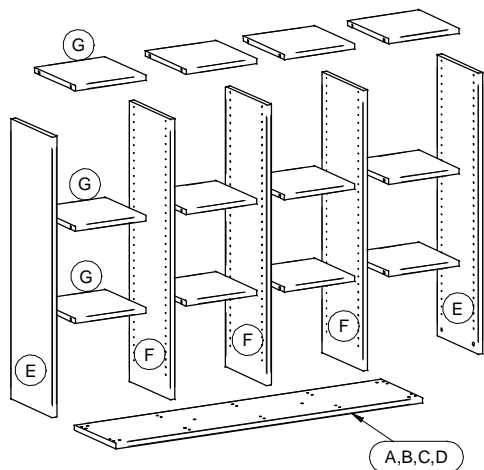


Montageanleitung Montážny návod B A M B I

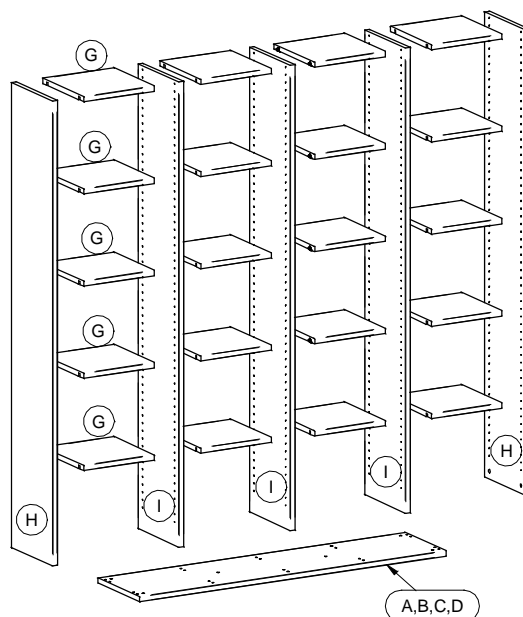


		2N/V	3N/V	4N/V	6N/V
1	ø8x35	6	8	10	12
2	ø8	6	8	10	12
3	ø15	6	8	10	12
4	ø3,5x35	6	10	12	14
5		4	5	6	7
6	6a 6b 6c	24	36	48	60
		40	60	80	100
7		6	8	10	12
8		ø3,5x15 x4			
9		ø10x50 x2			
10		ø6x60 x2			
11	11.1 11.2 11.3	x2			

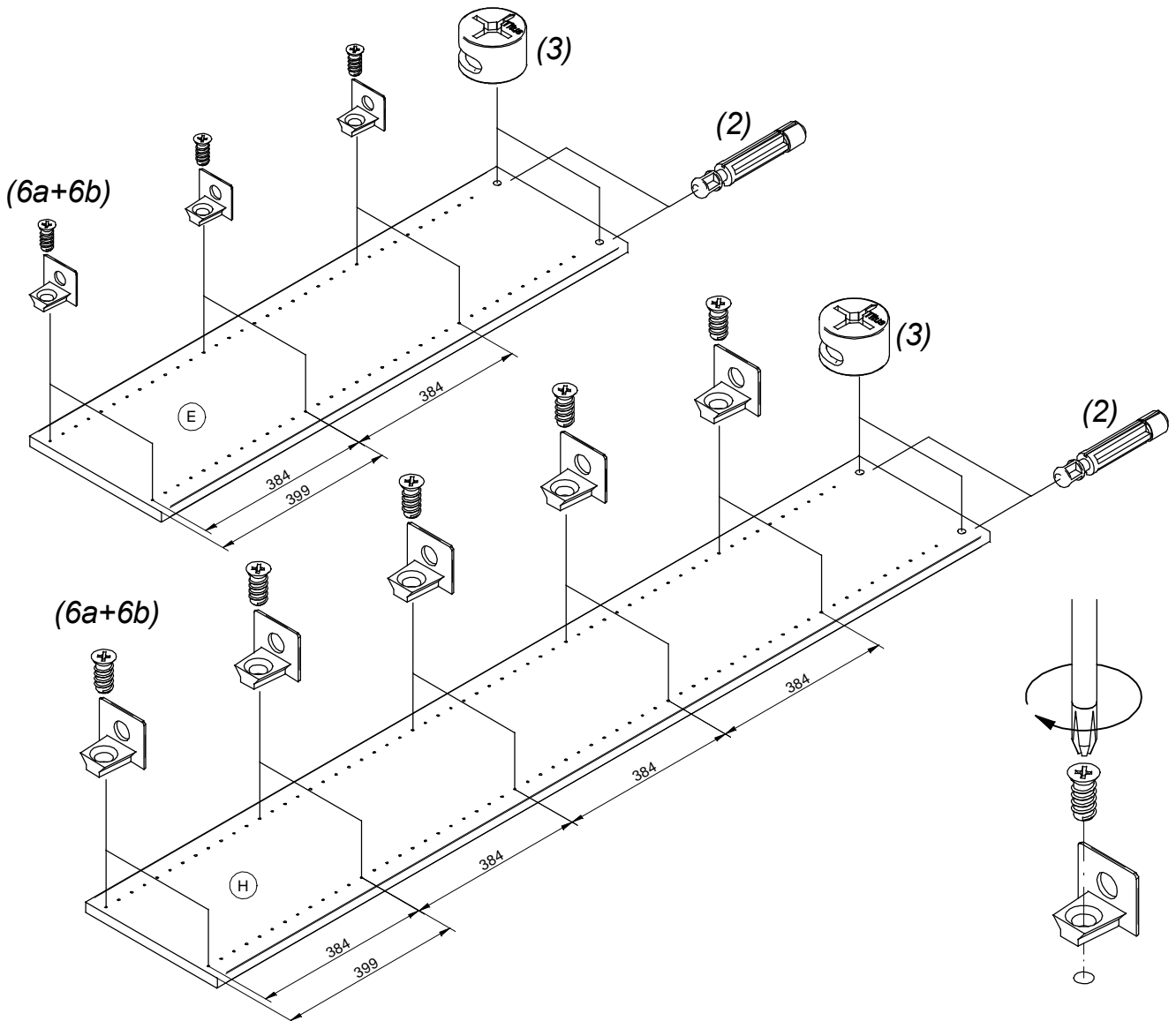
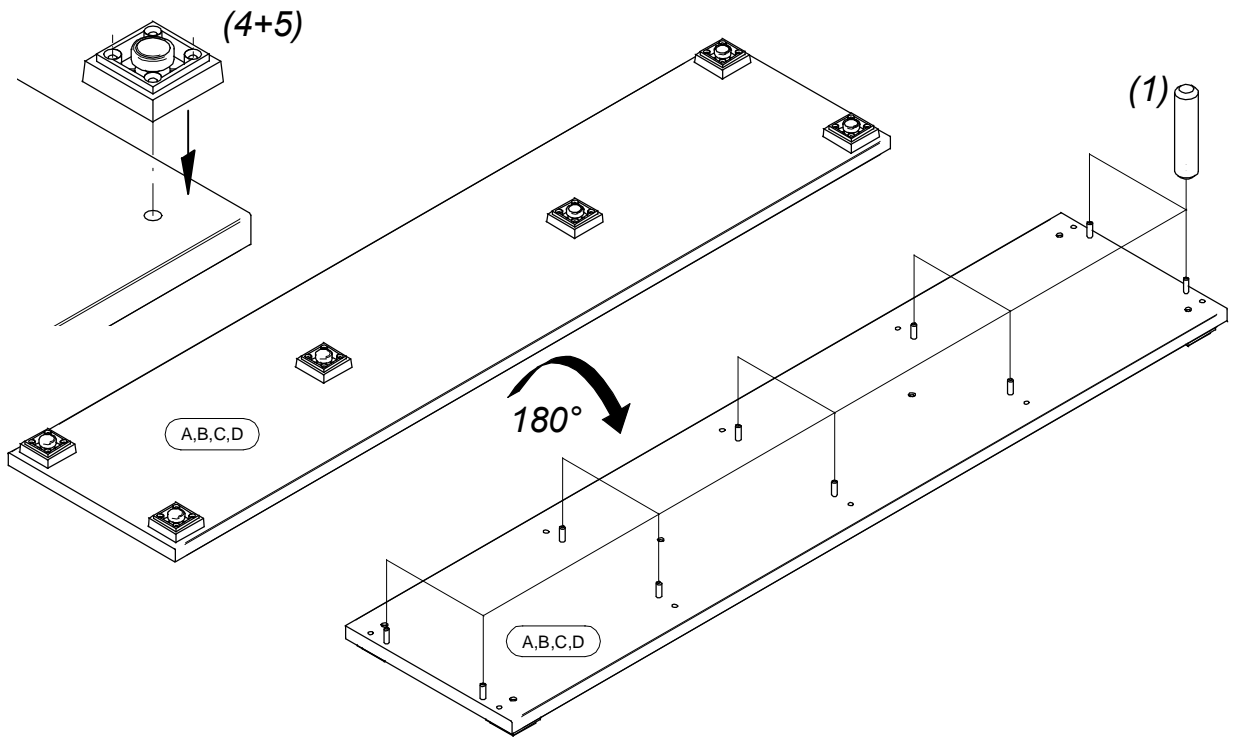
SERVISKARTE / SERVISNÁ KARTA

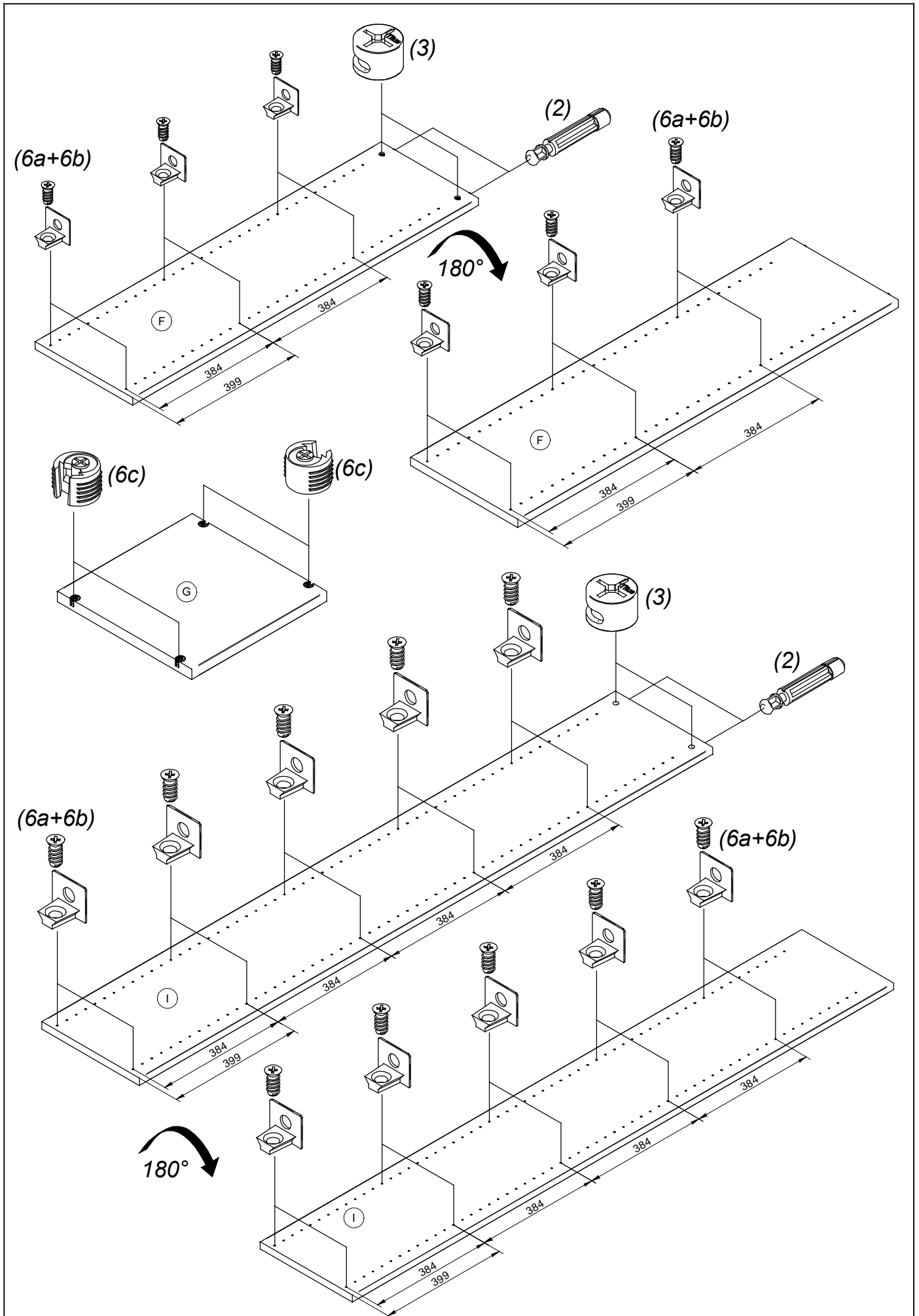


- A) 2N/V
- B) 3N/V
- C) 4N/V
- D) 5N/V

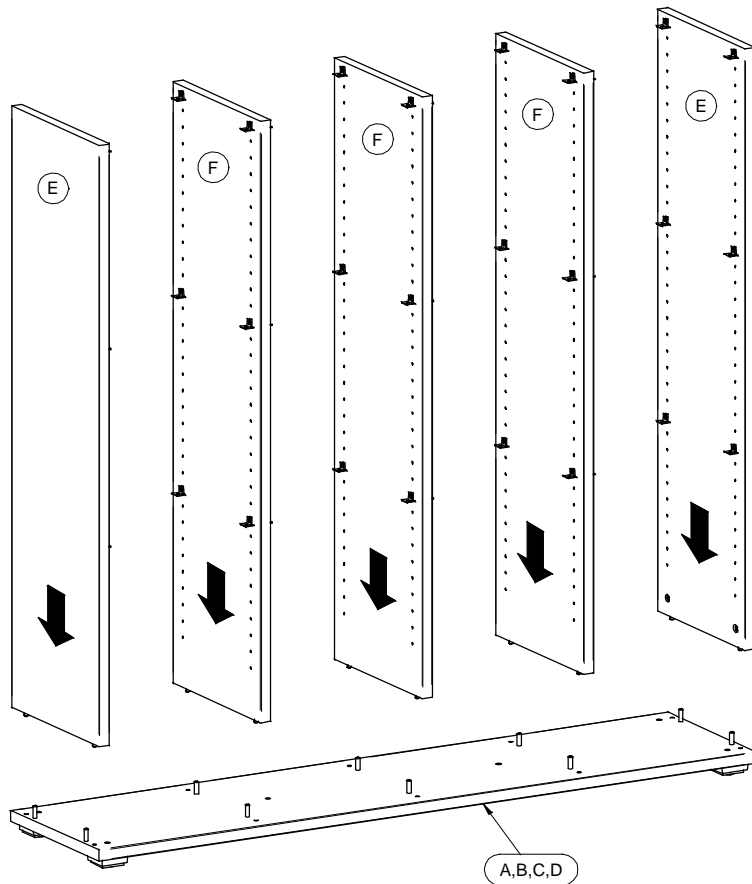


1

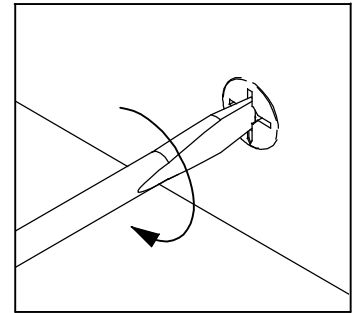
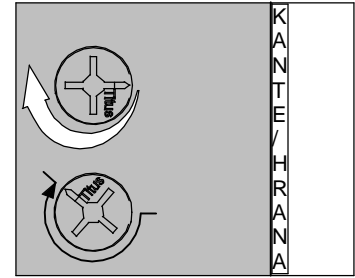




2



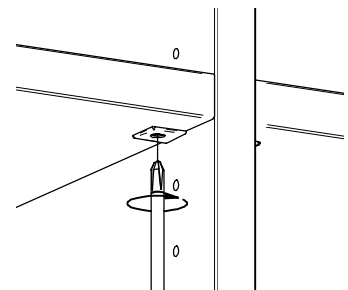
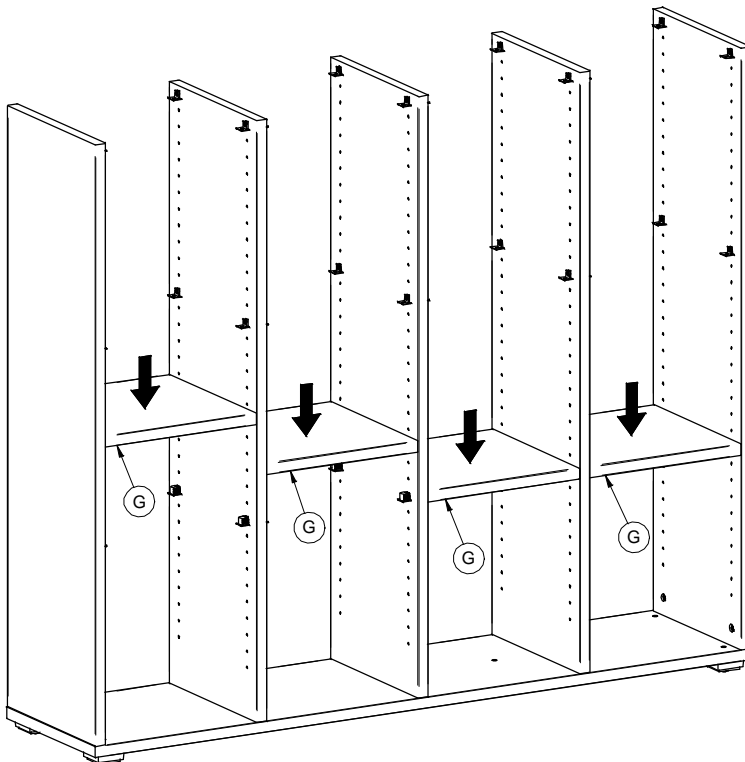
zudrehe / zatahnuť x10



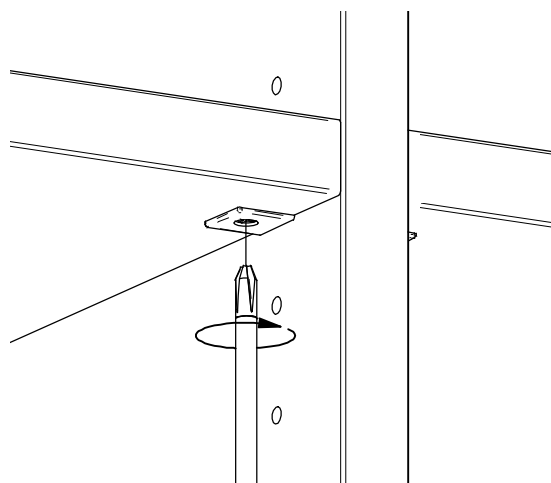
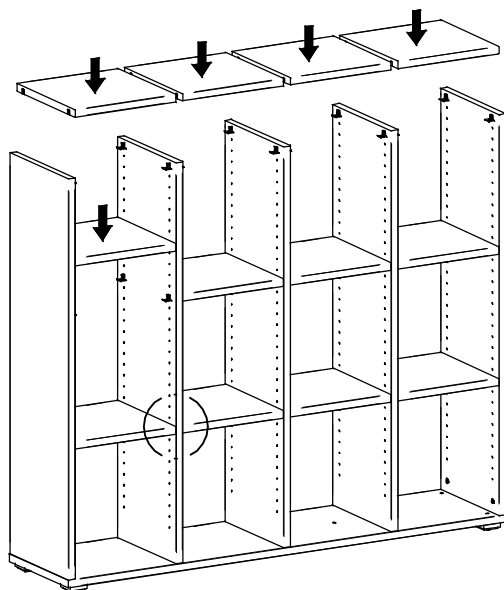
Beim Zusammenbauen von Möbeln bitte beachten Sie:
bauen Sie den Schrank an seinem späteren Standort auf, so müssen Sie in nicht unnötig
verschieben und schonen so die gesamte Konstruktion.

Montáž začnite prosím, na mieste, kde bude skрина umiestnená.
Po zmontovaní neodporúčame skrinou manipulovať !

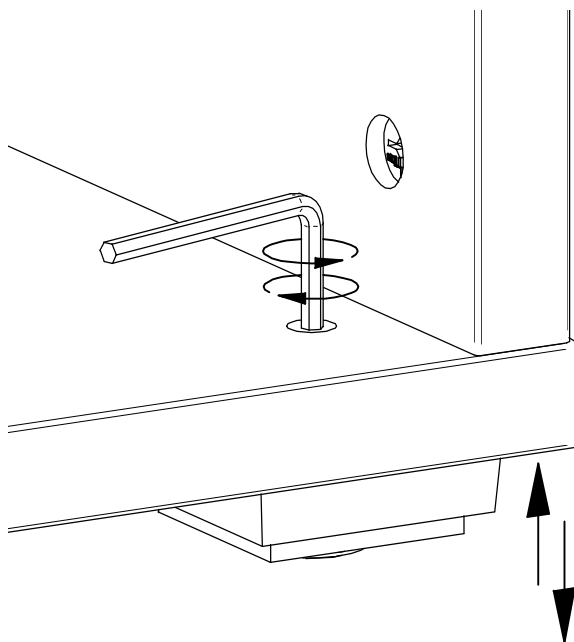
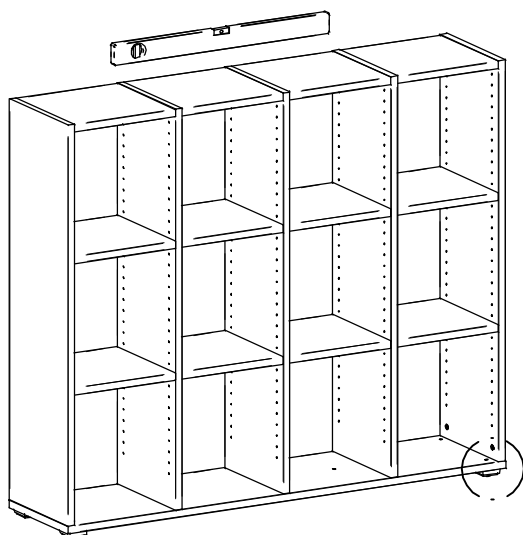
3



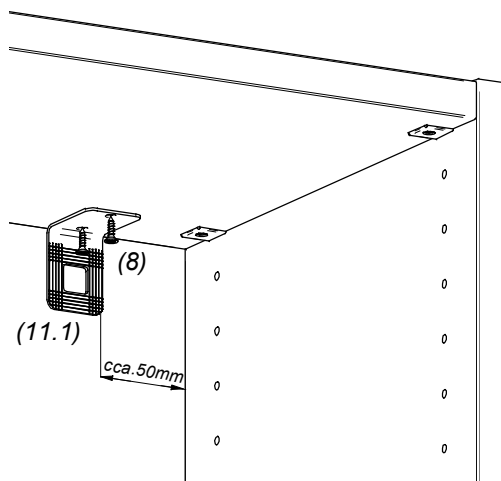
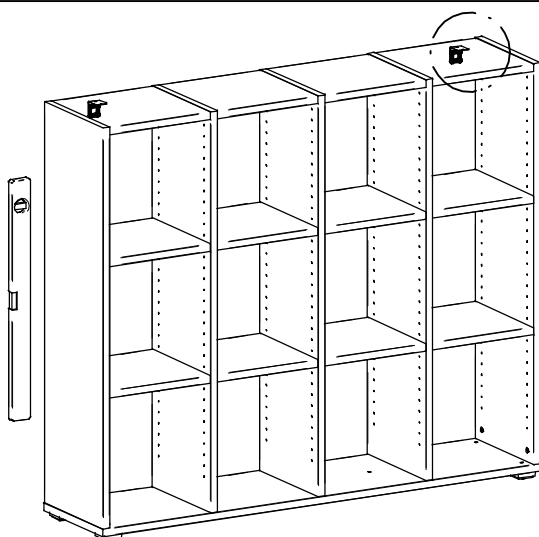
4

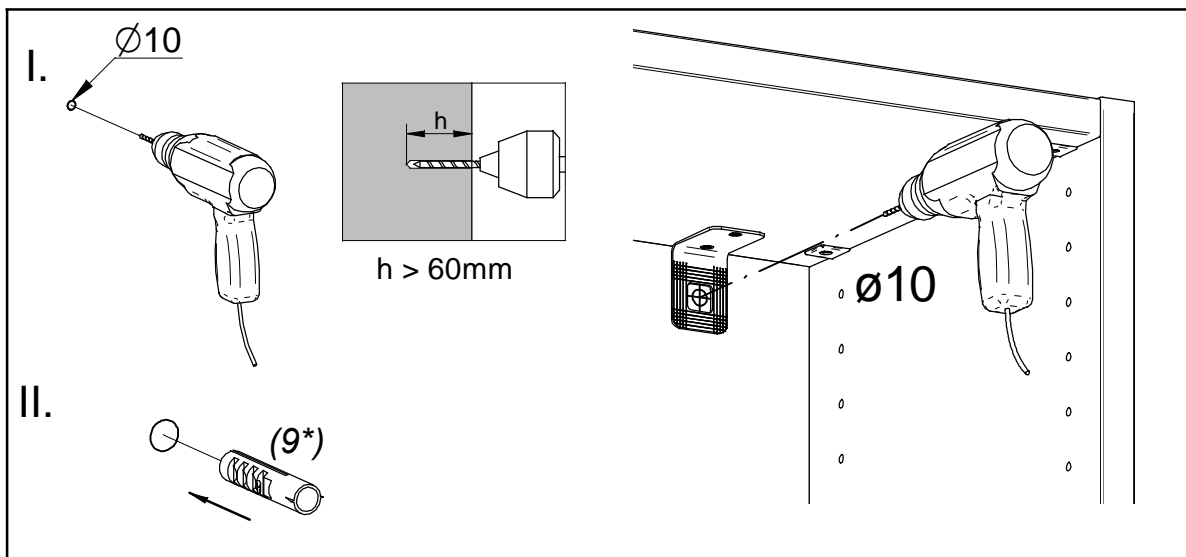


5



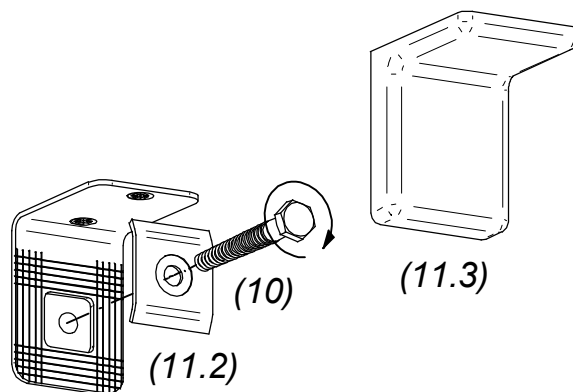
6





*Befestigungsdübel ist kein Bestandteil der Verpackung. Es ist nötig, einen geeigneten Dübel zu wählen, je nach der Tragfähigkeit und Zusammensetzung der Mauer, an die Schränke gehängt werden. Falls Sie sich nicht sicher sind, welcher Typ von Dübel Sie brauchen, nehmen Sie Kontakt mit dem nächsten Fachhandel auf.

*Upevňovacia hmoždinka nie je súčasťou balenia. Je nutné, zvoliť vhodnú hmoždinku vzhľadom na nosnosť a typ steny, na ktorú nábytok vešiате. Ak nie ste si istý, aký druh hmoždinky potrebujete, kontaktujte najbližšie železiarstvo.



7

