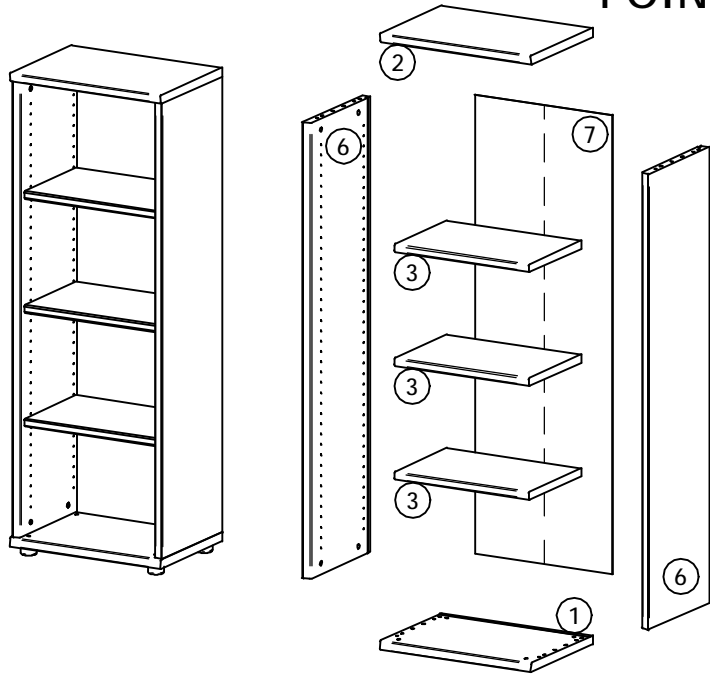
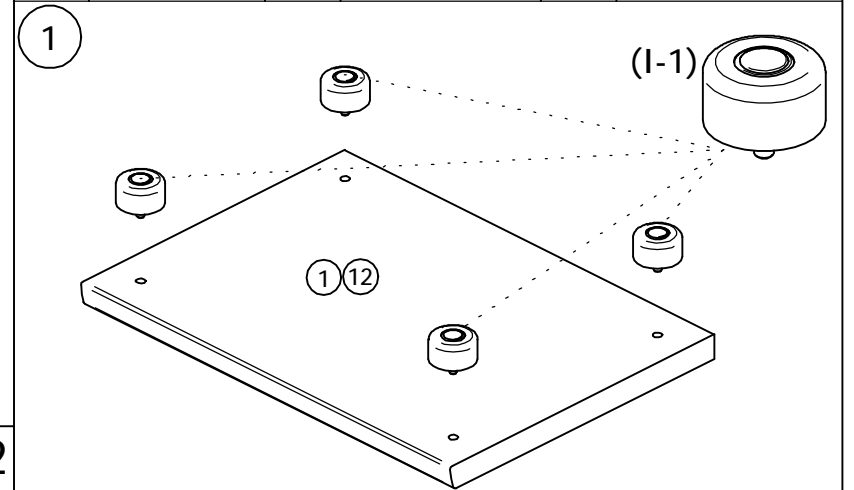
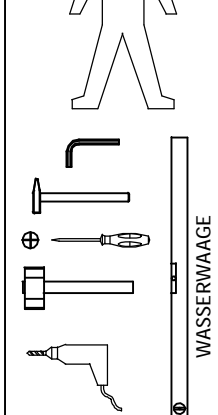


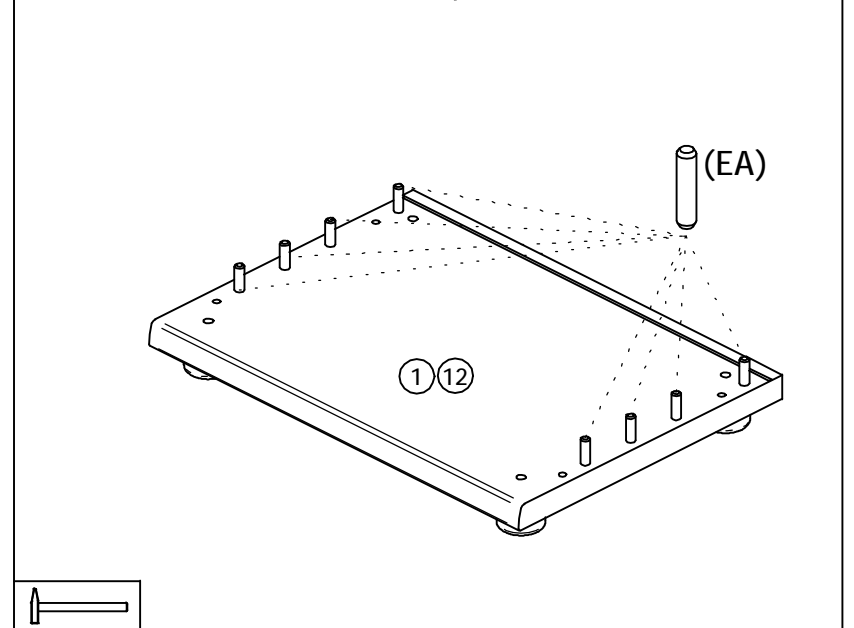
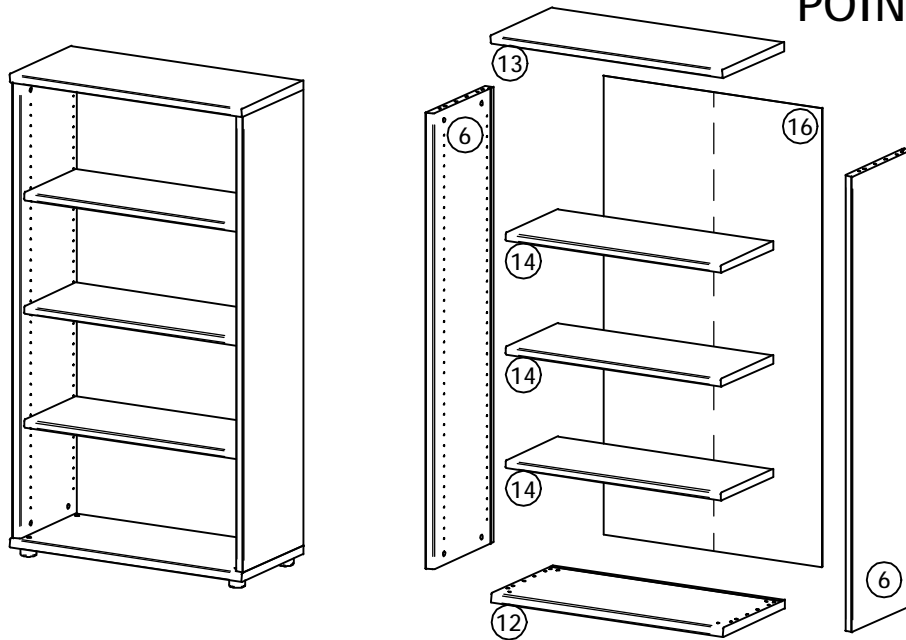
### POINT 52

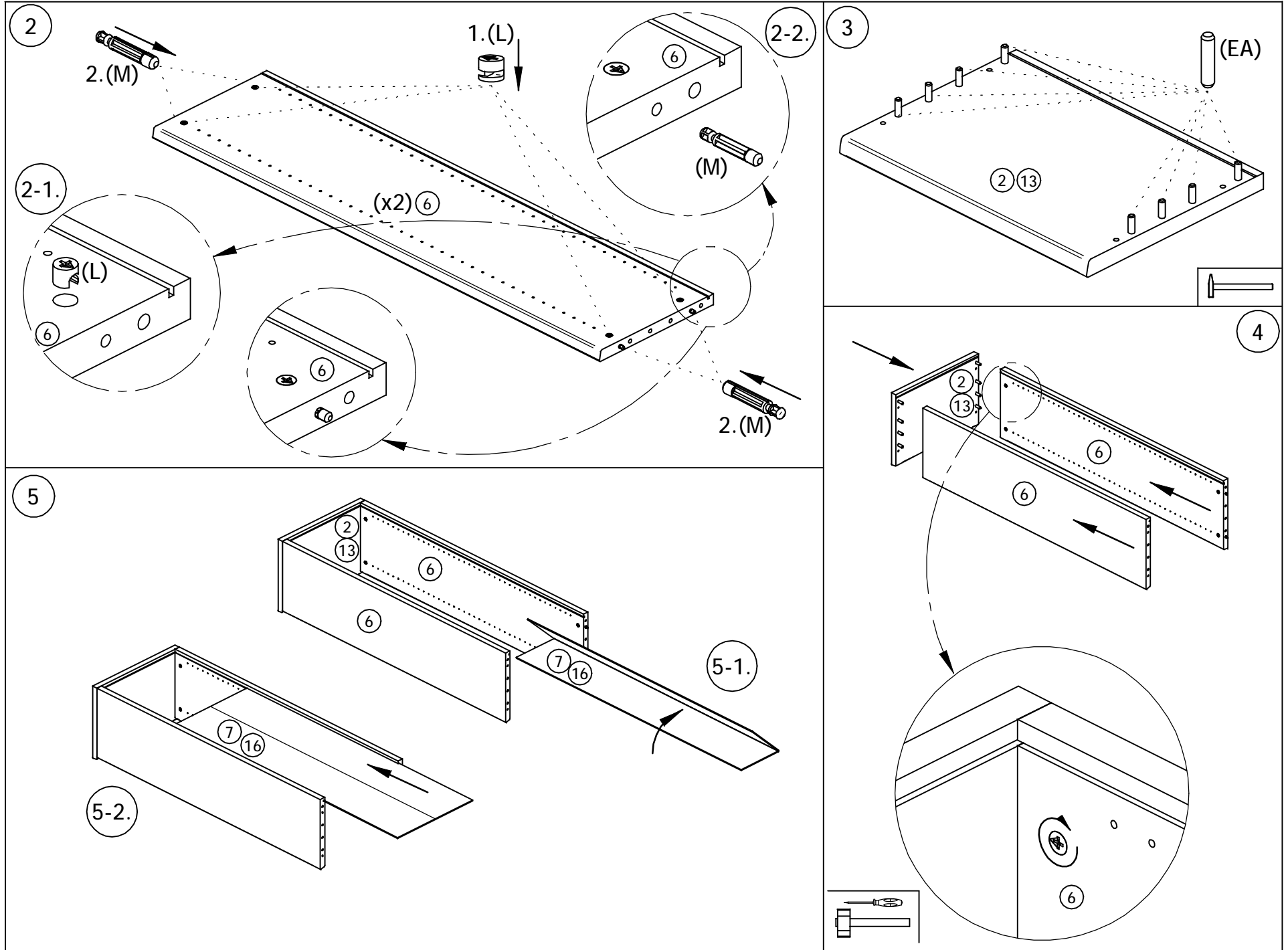


D	x10	EA	$\varnothing 10 \times 45$ x16	G	$\varnothing 5$ x12	I	x4
JD	$\varnothing 4 \times 25$ x10	L	$\varnothing 15$ x8	M	$\varnothing 8$ x8	Z	$\varnothing 5/2 \times 28$ x3
		KD	$\varnothing 15$ x8				

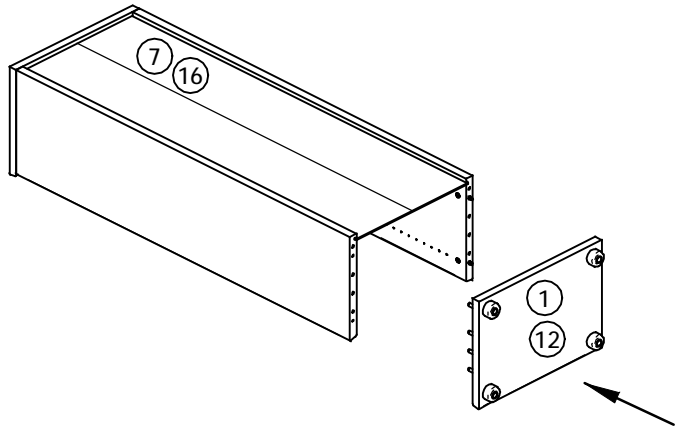


### POINT 82

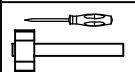
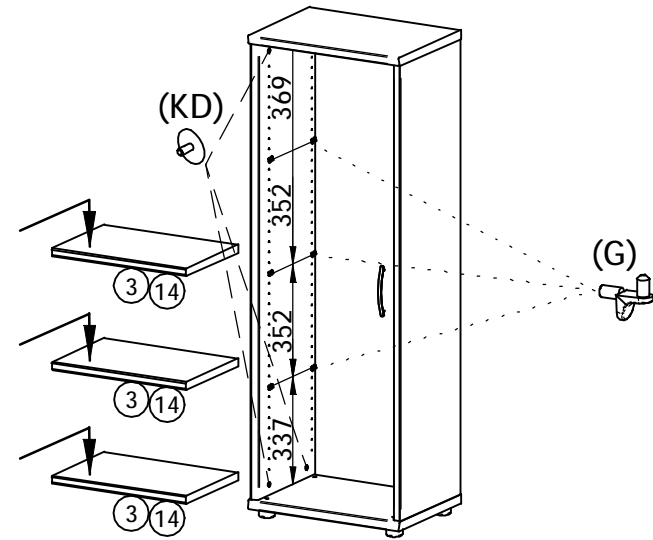




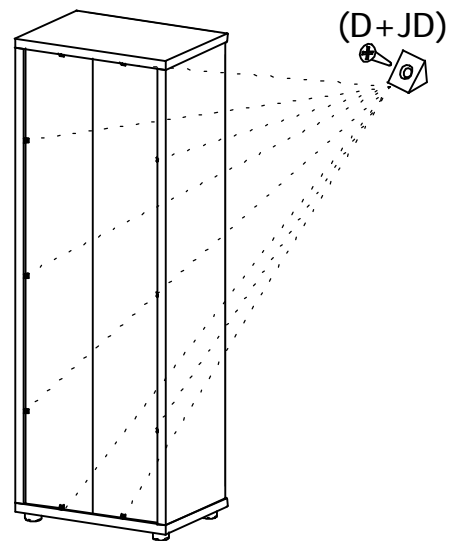
6



7

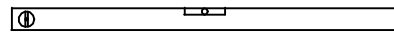
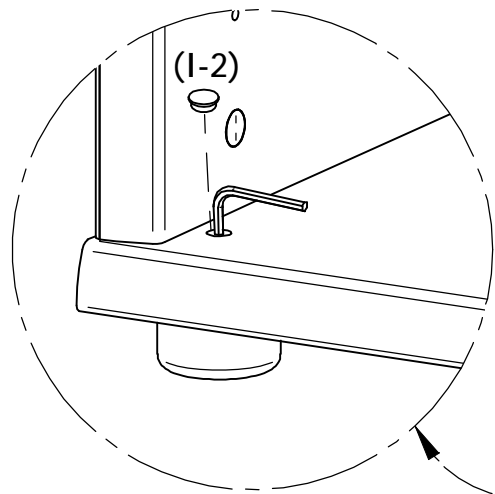


8

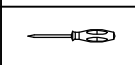
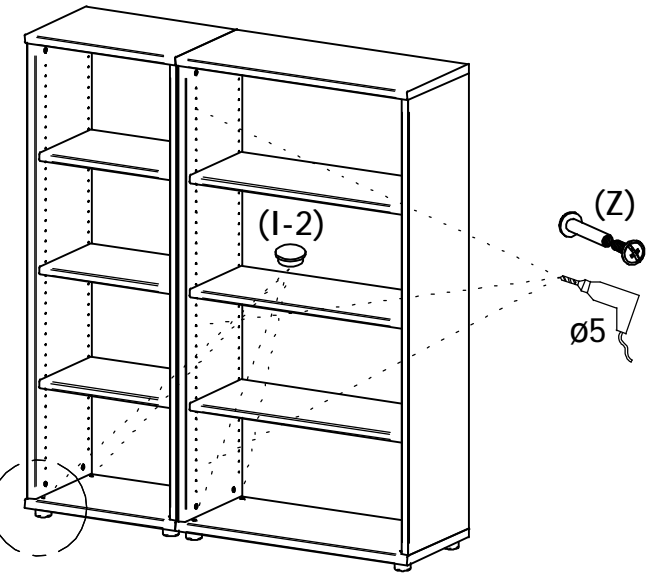


9

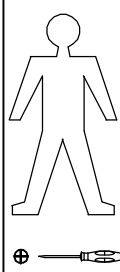
RECTIFICATION



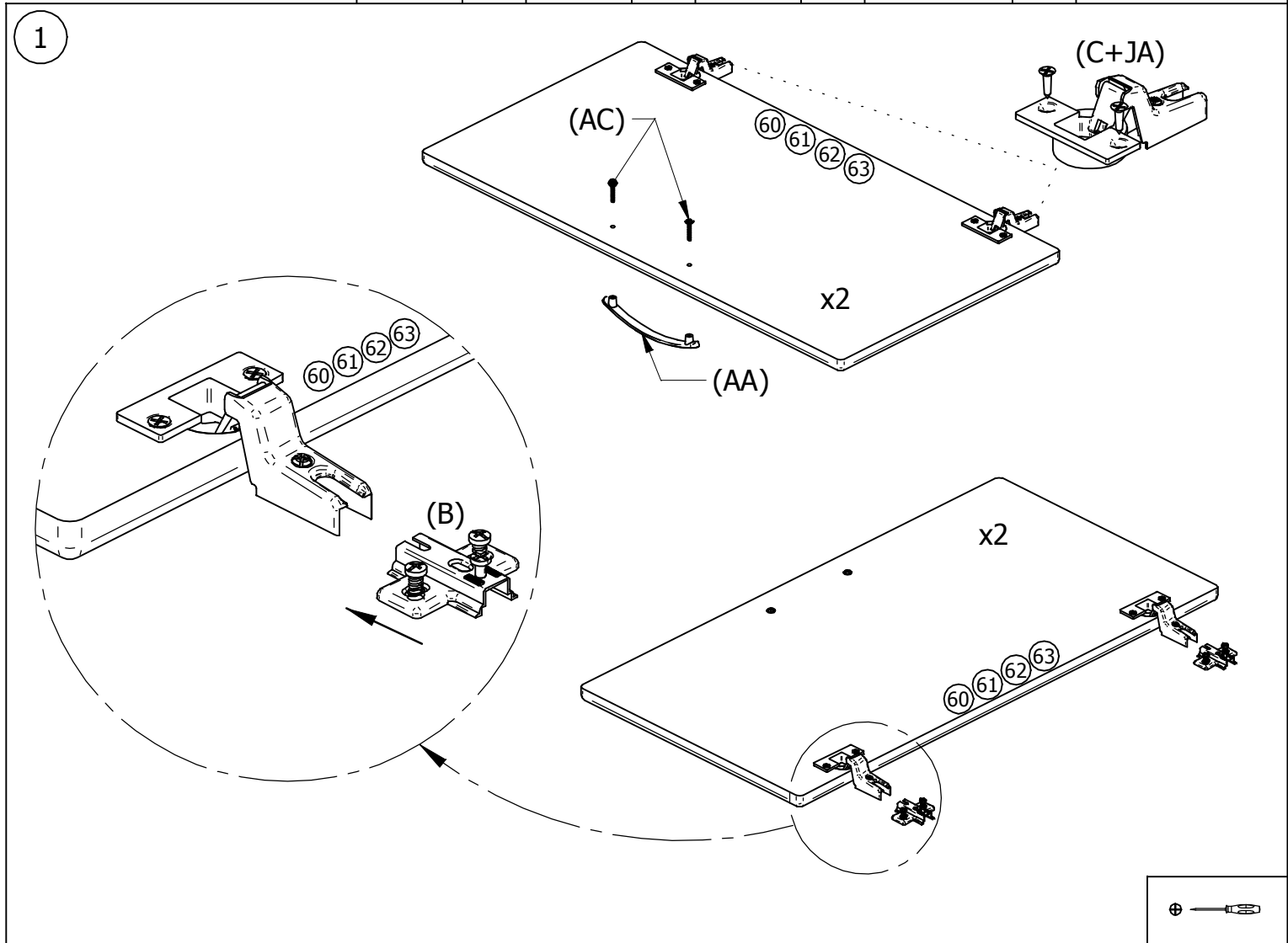
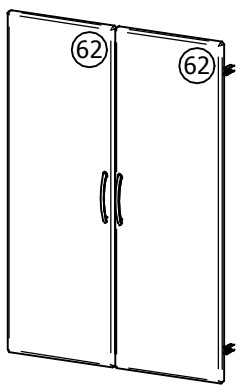
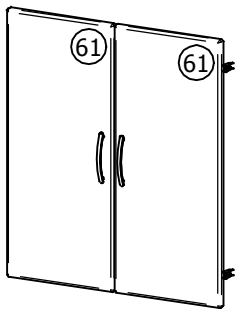
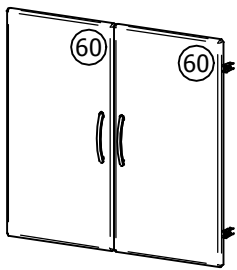
WASSERWAAGE



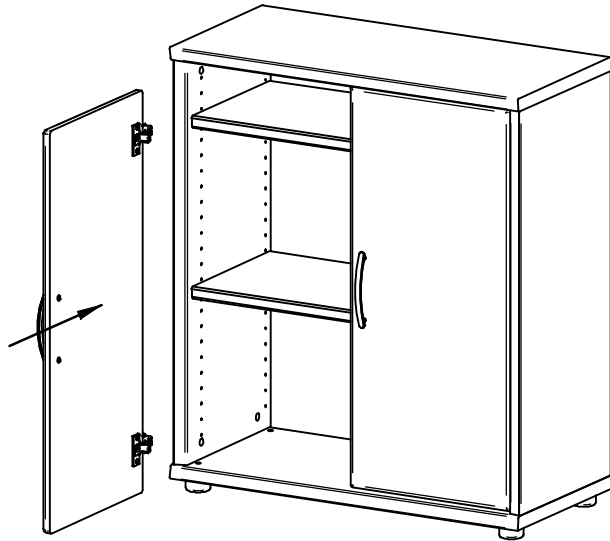
POINT T80  
 POINT T801  
 POINT T81



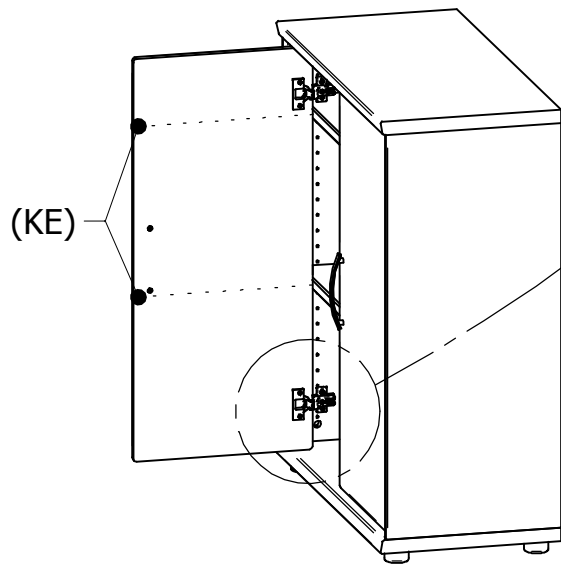
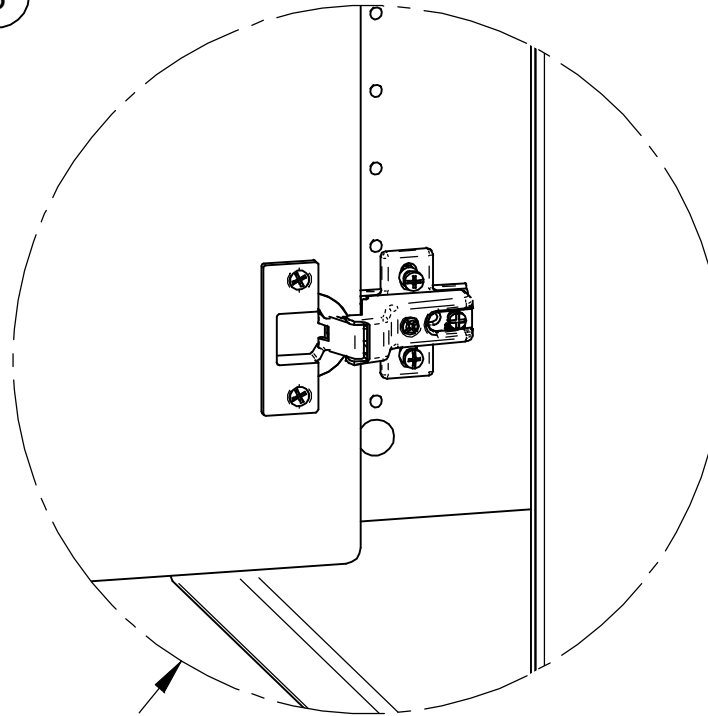
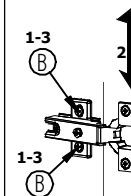
AA		x2	B		x4	C		x4
KE		x4	JA		ø3.5x15 x8	AC		M4x25 x4



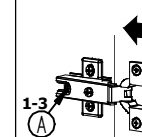
2



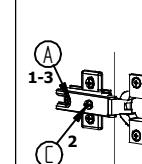
3


**NASTAVENIE DVERI / EINSTELLUNG VON TUREN**


- 1: SKRUTKU B POVOLIT  
DIE SCHRAUBEN B LOSEN
- 2: DVERE VYSKOVO NASTAVIT  
TUR IN DER HOHE JUSTIEREN
- 3: SKRUTKU B DOTIAHNUT  
DIE SCHRAUBEN B ANZIEHEN



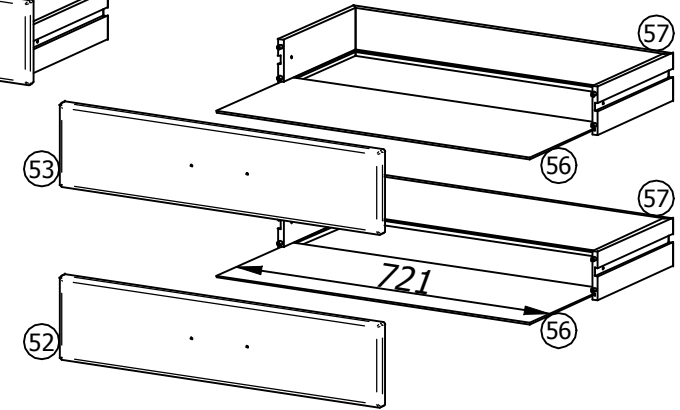
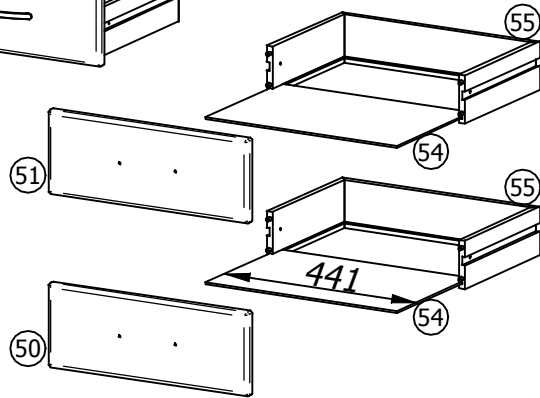
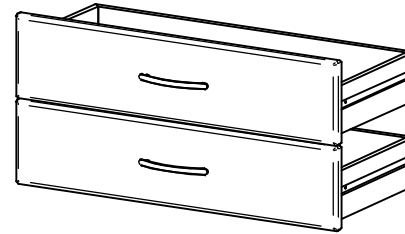
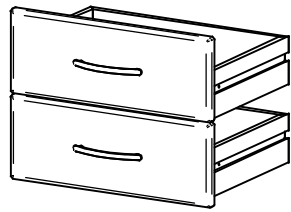
- 1: SKRUTKU A POVOLIT  
DIE SCHRAUBEN A LOSEN
- 2: DVERE HLBKOVO NASTAVIT  
TUR IN DER TIEFE JUSTIEREN
- 3: SKRUTKU A DOTIAHNUT  
SCHRAUBEN A ANZIEHEN



- 1: SKRUTKU A POVOLIT  
DIE SCHRAUBEN A LOSEN
- 2: DVERE STRANOVO SKRUTKOU C  
NASTAVIT  
TUR SEITLIGS MIT SCHRAUBE C  
JUSTIEREN
- 3: SKRUTKU A DOTIAHNUT  
SCHRAUBE A ANZIEHEN

### POINT S 5X

### POINT S 8X



	OBERSCHUBKASTEN	AA O P	x2 N	x4 X	S 5X-x4 S 8X-6x
	UNTERSCHUBKASTEN				

1

2

3

4

