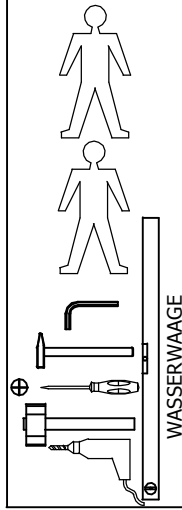
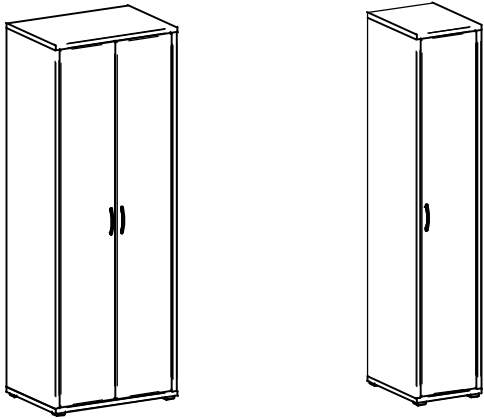
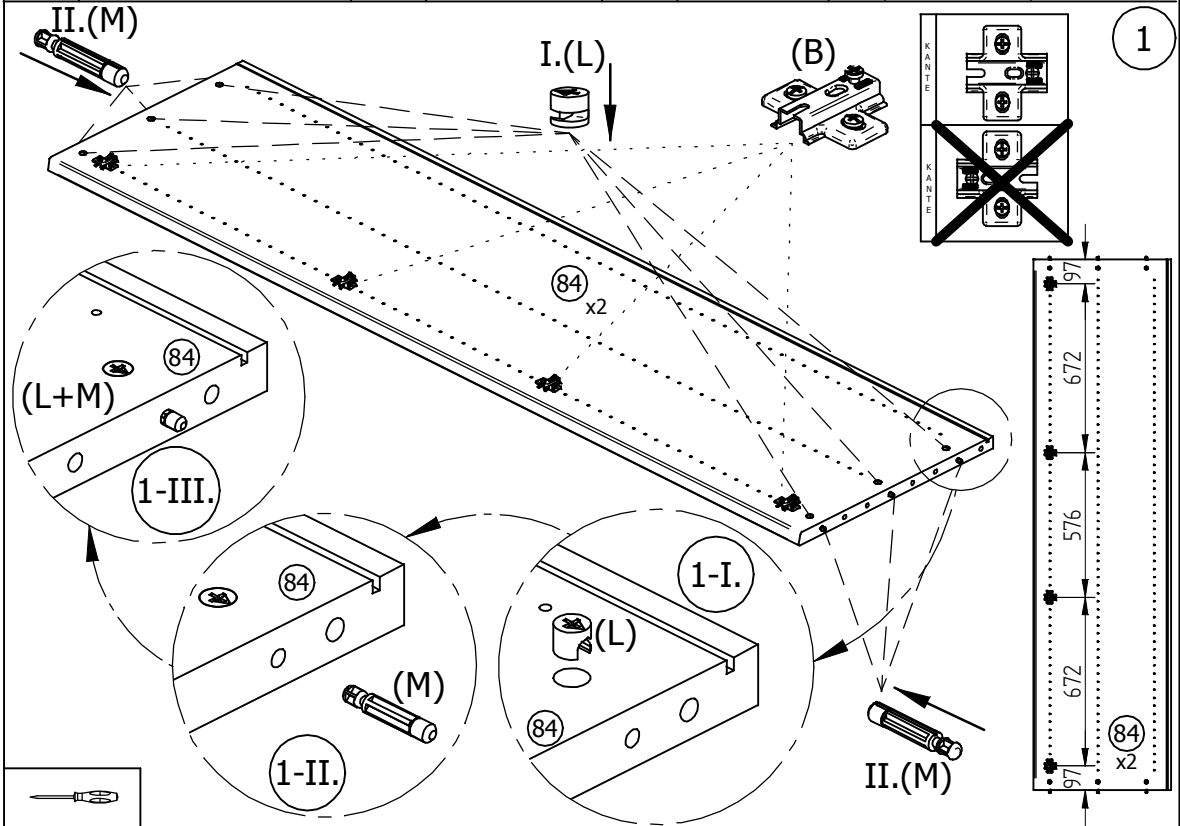
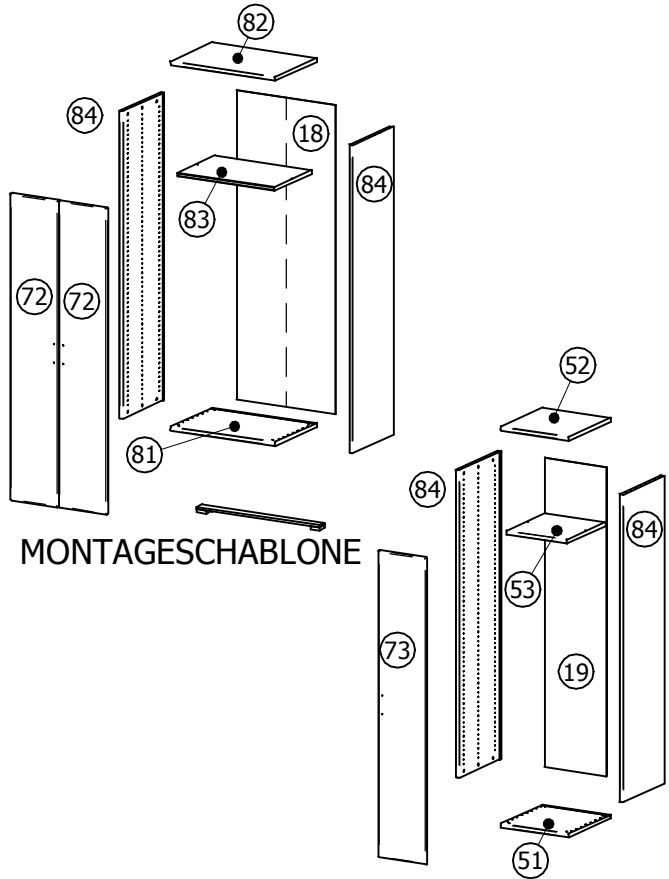
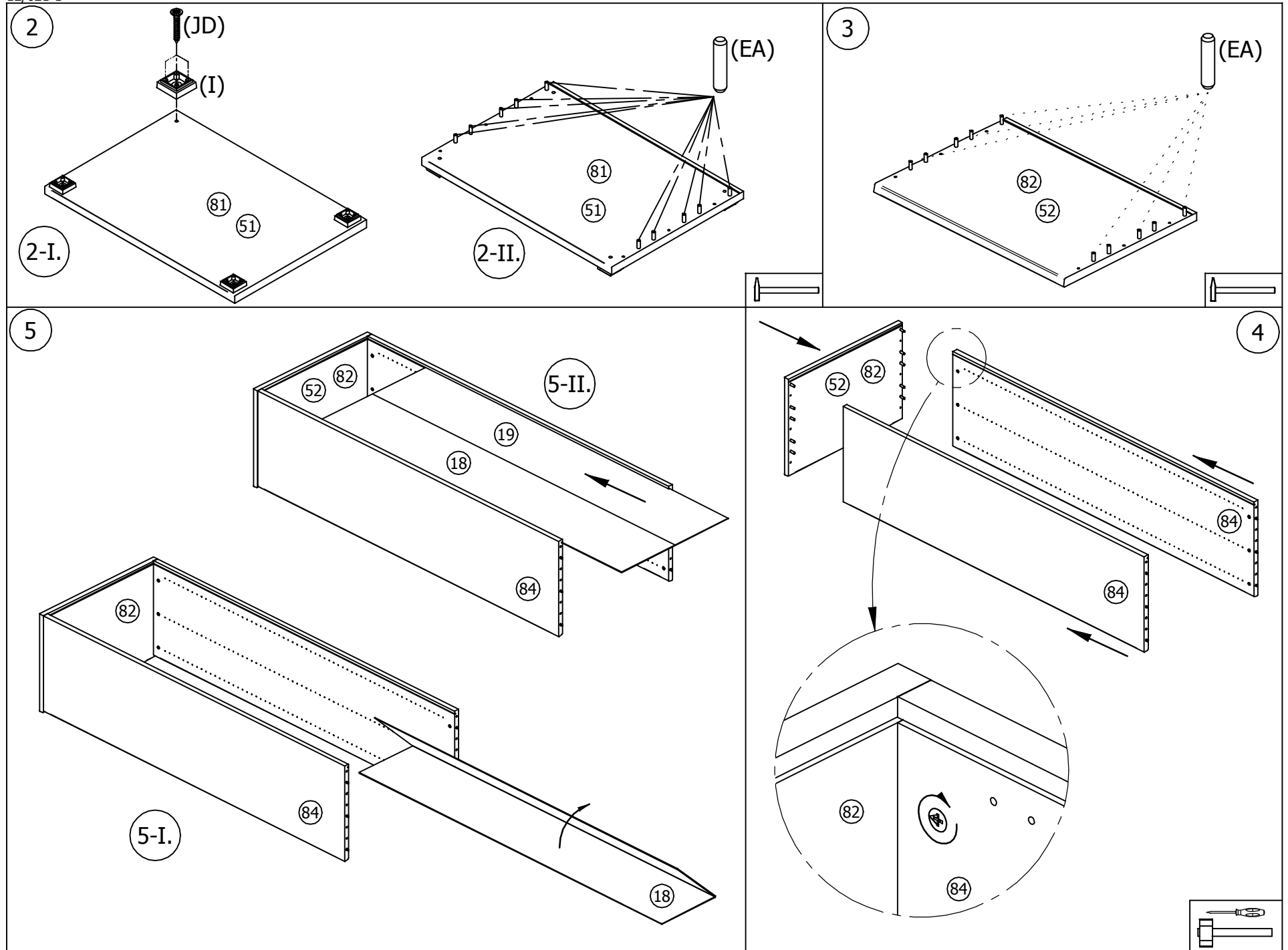


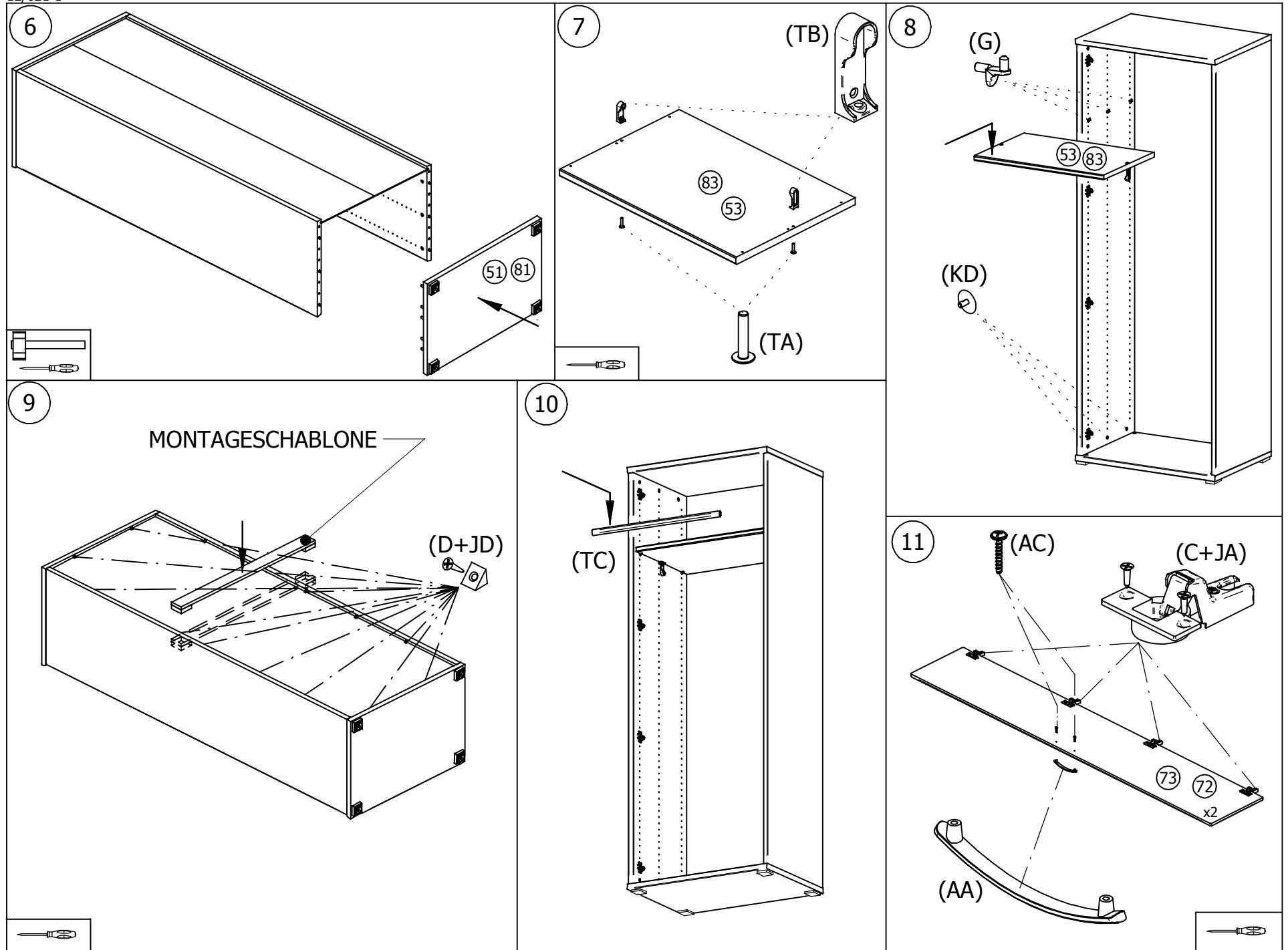
POINT Plus KS 84 + T84
POINT Plus KS 54 + T54



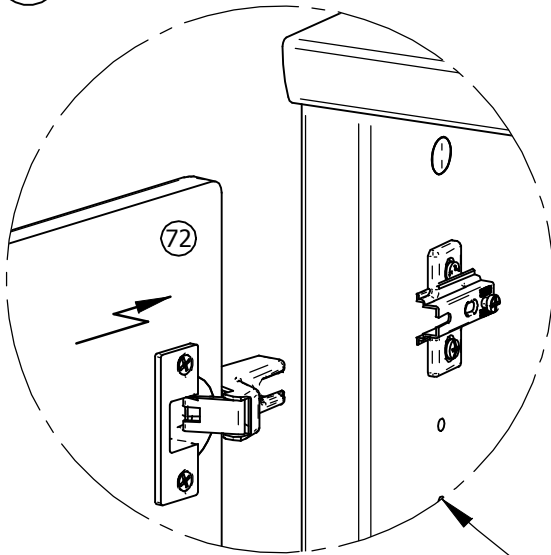
B		x8	EA		$\varnothing 10 \times 45$ x20	G		$\varnothing 5$ x6	I		x4	
			L		$\varnothing 15$ x12	M		$\varnothing 8$ x12				
C		x8	KD		$\varnothing 15$ x12	TA		M6x30 x2	Z		$\varnothing 5/2 \times 28$ x4	
			AA		x2	TC		x1	JA	$\varnothing 3.5 \times 15$ x16		
ilustračný obrazok abbildung			AC		M4x25 x4	D			x14	JD	$\varnothing 4 \times 25$ x14	JC





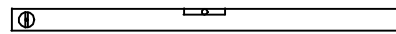
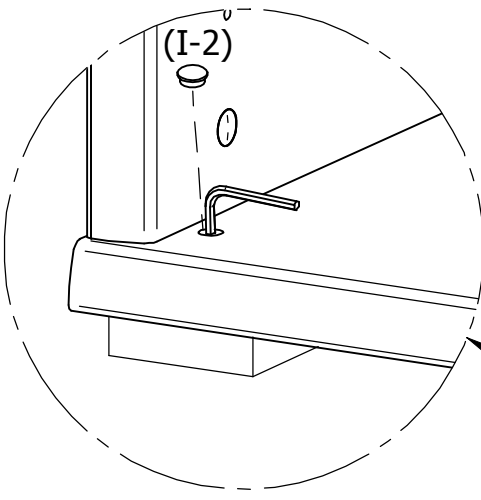


12

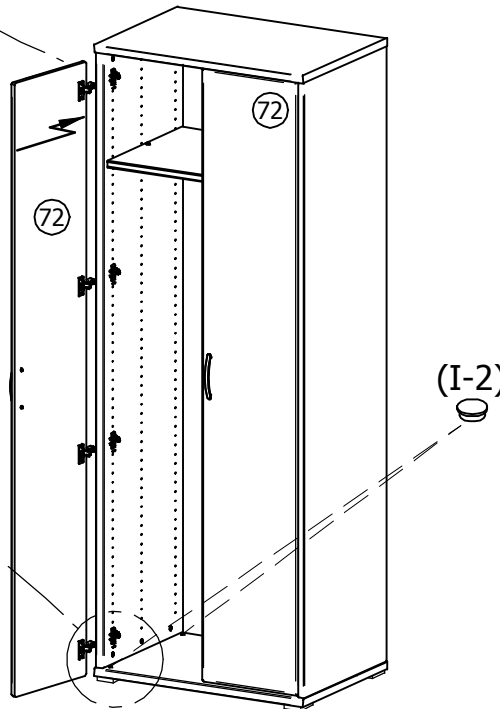


NASTAVENIE DVERÍ / EINSTELLUNG VON TÜREN	
	1. SKRUTKU B POVOLÍŤ DIE SCHRAUBE B LÖSEN 2. DVERE VÝŠKOVO NASTAVIŤ TÜR IN DER HÖHE EINSTELLEN 3. SKRUTKU B DOTIAHNUŤ DIE SCHRAUBE B ZUZIEHEN
	1. SKRUTKU A POVOLÍŤ DIE SCHRAUBE A LÖSEN 2. DVERE HLBKOVO NASTAVIŤ TÜR IN DER TIEFE EINSTELLEN 3. SKRUTKU A DOTIAHNUŤ DIE SCHRAUBE A ZUZIEHEN
	1. SKRUTKU A POVOLÍŤ DIE SCHRAUBE A LÖSEN 2. DVERE STRANOVO SKRUTKOU C NASTAVIŤ TÜR SEITLIGS MIT SCHRAUBE C EINSTELLEN 3. SKRUTKU A DOTIAHNUŤ SCHRAUBE A ZUZIEHEN

RECTIFICATION



WASSERWAAGE



13

