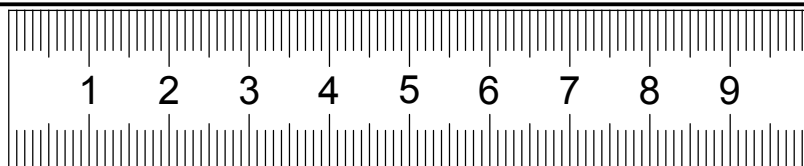
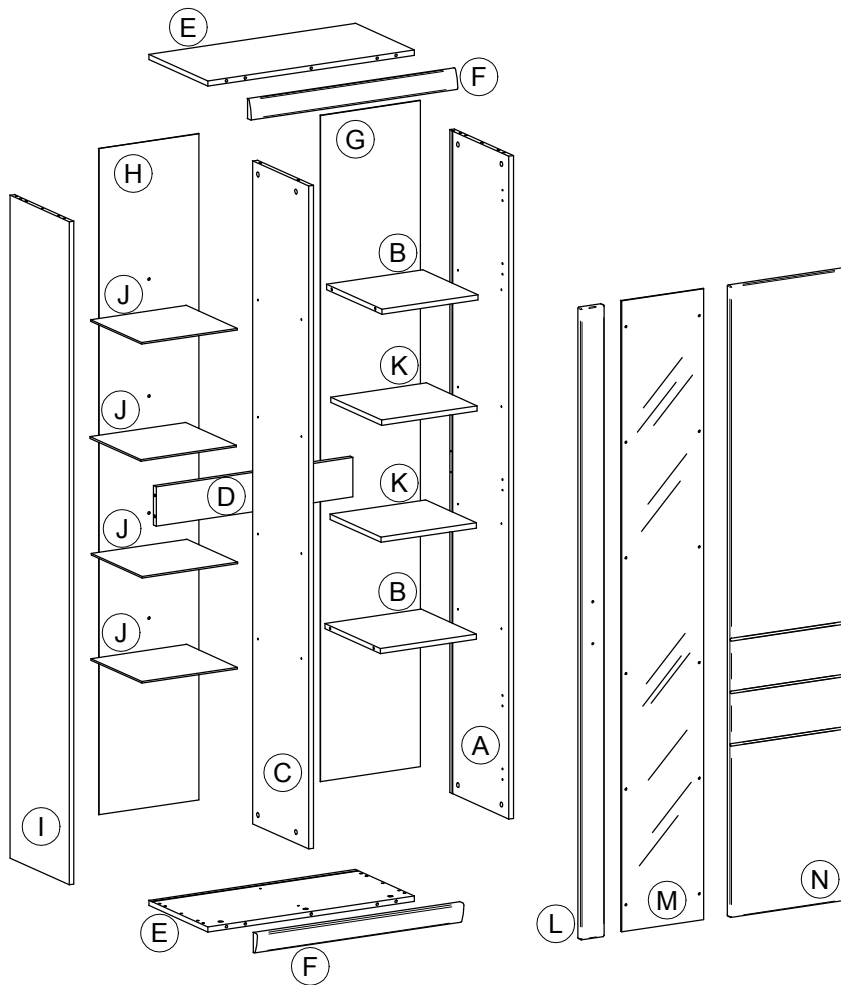
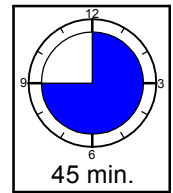
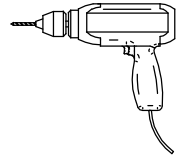
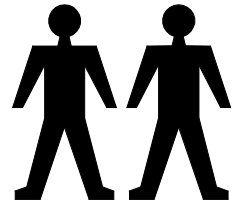
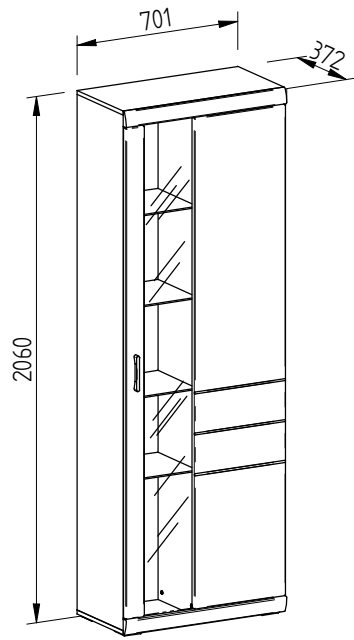
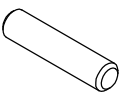
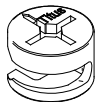
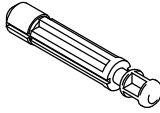
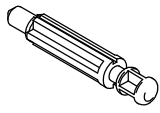
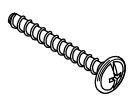
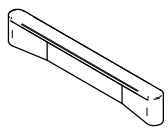
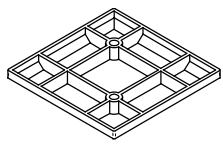


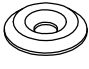
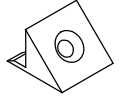
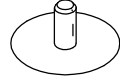
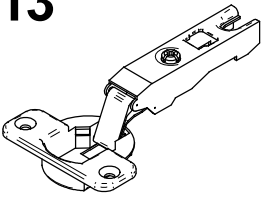
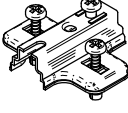
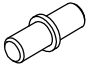
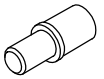

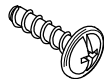
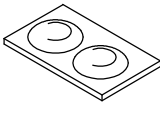
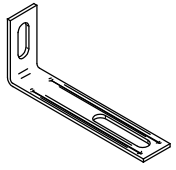
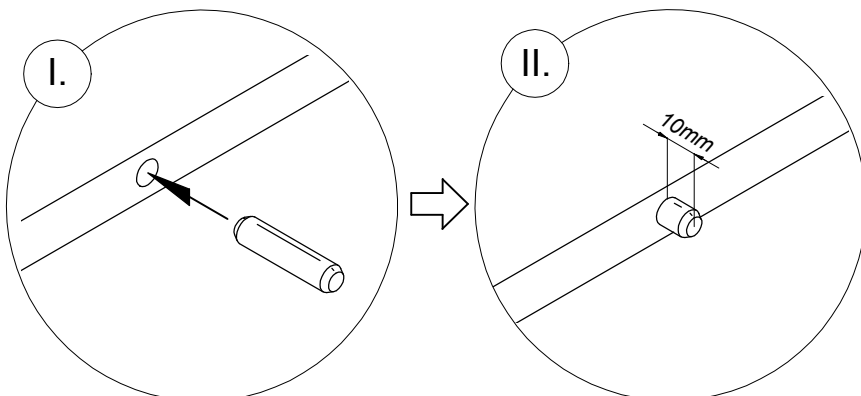
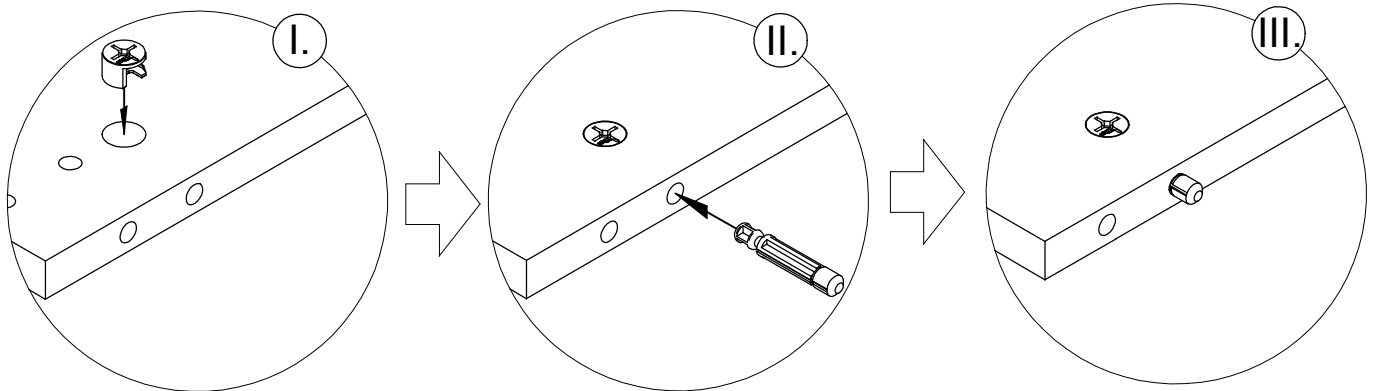


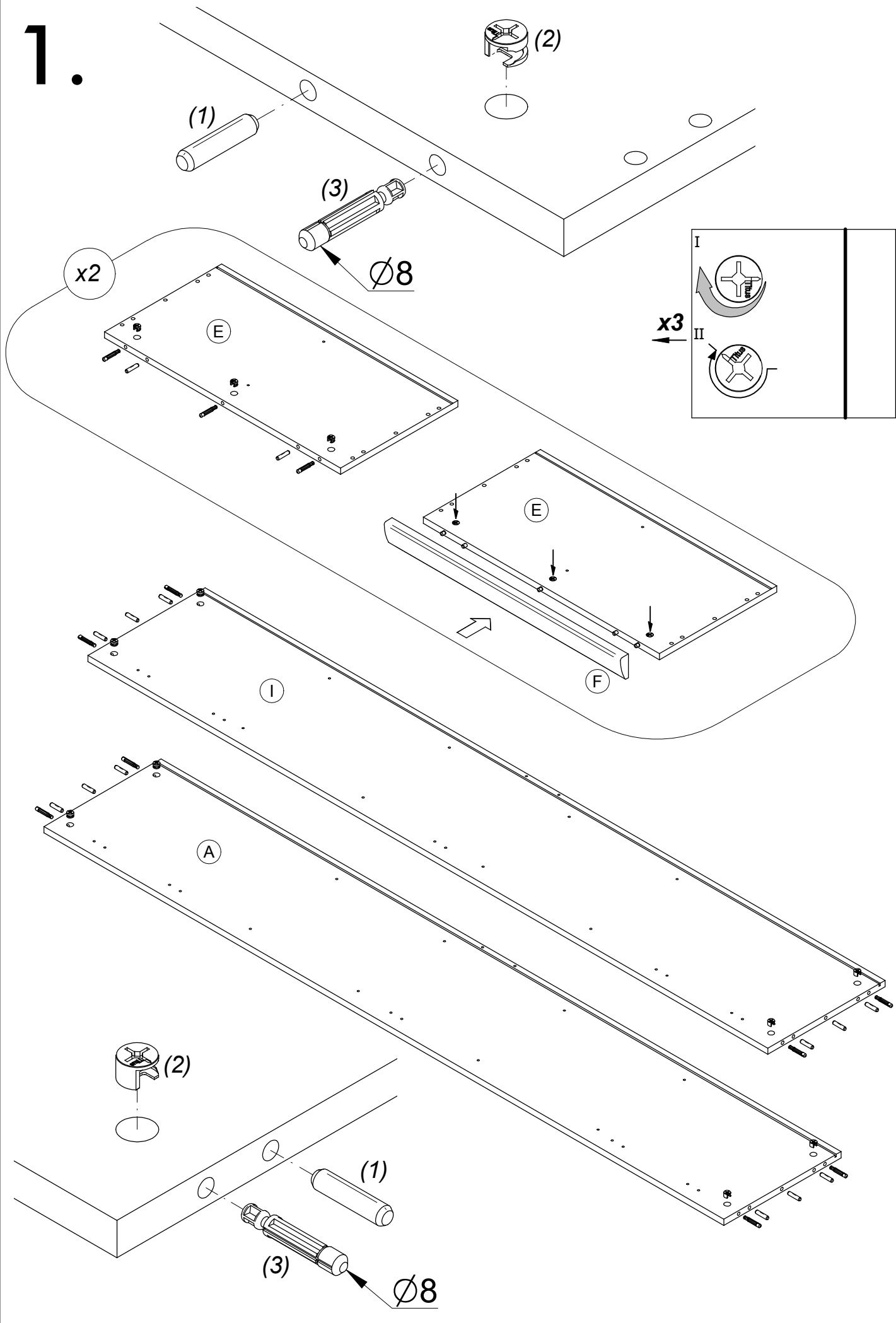
MALDINI 02



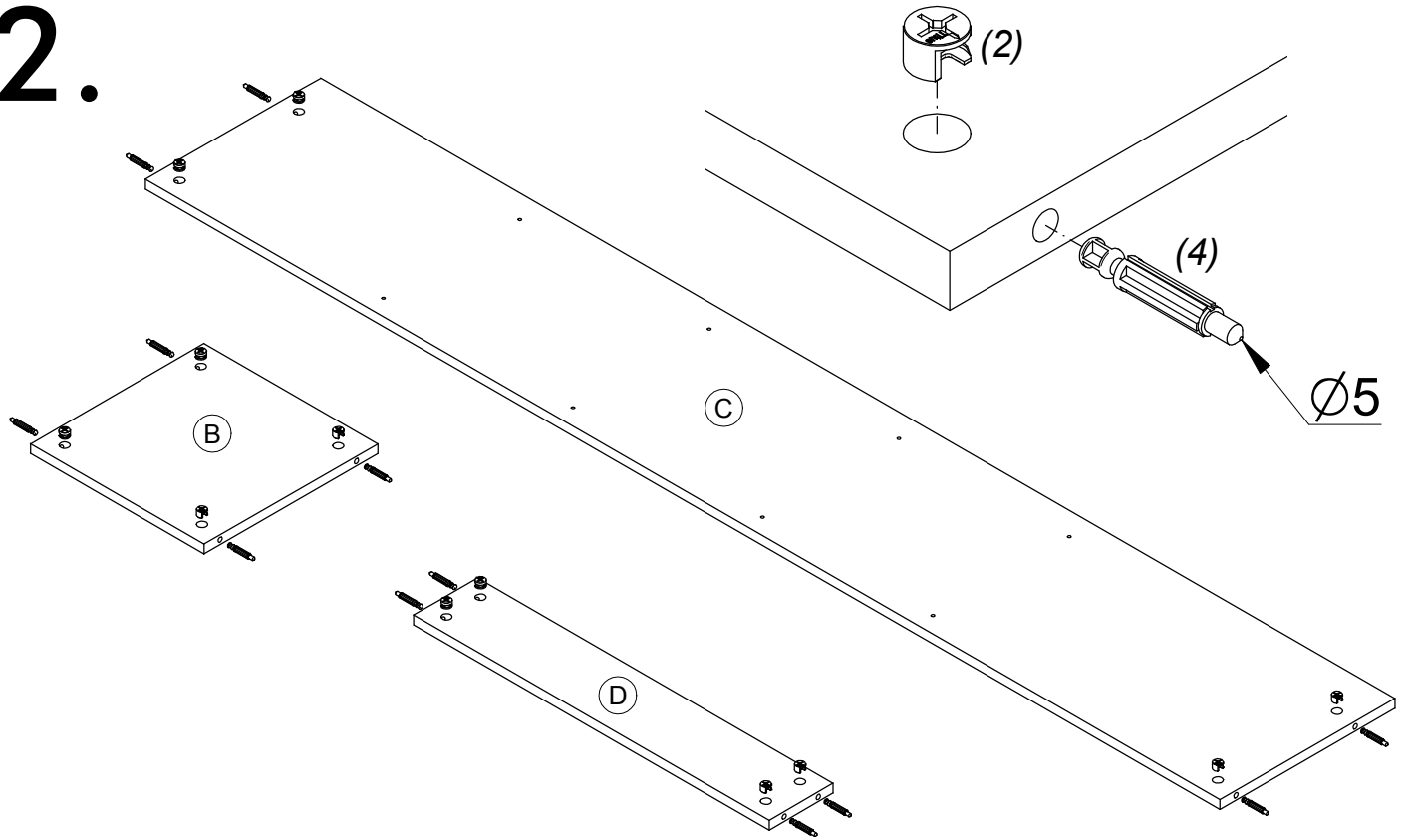
1 ø8x35 x17 	2 ø15 x30 	3 ø8 x14 	4 ø5 x16 	5 ø4x35 x2 
6 x1 	7 x4 	8 ø3,5x15 x12 	9 ø3,5x20 x36 	10 ø12 x6 
11 x16 	12 ø15 x26+12 	13 x5 	14 x5 	15 ø5 x8 
16 ø5 x16 	17 ø6,5 x12 	18 ø4x20 x12 	19 x4 	20 x1 



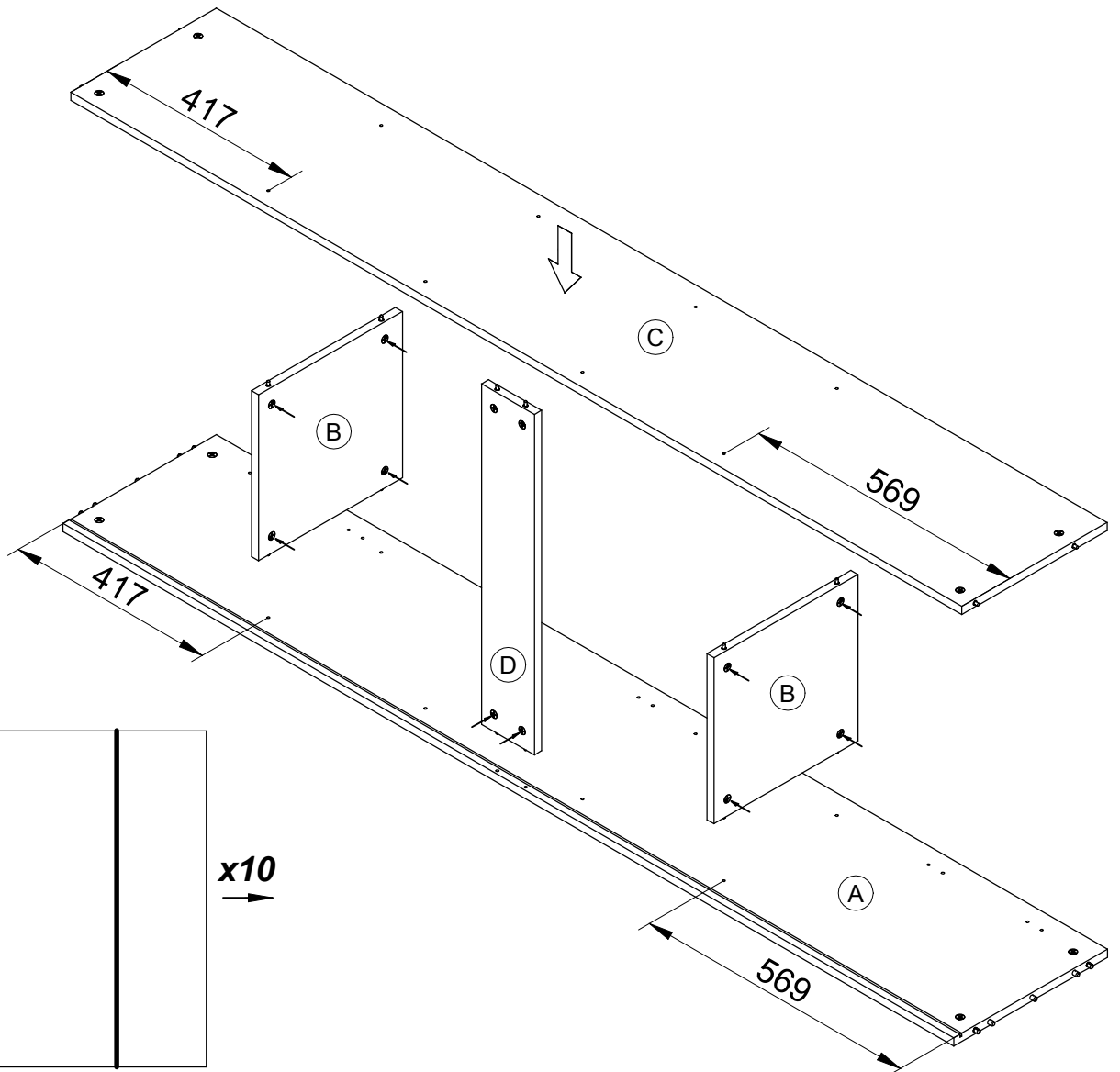
1.



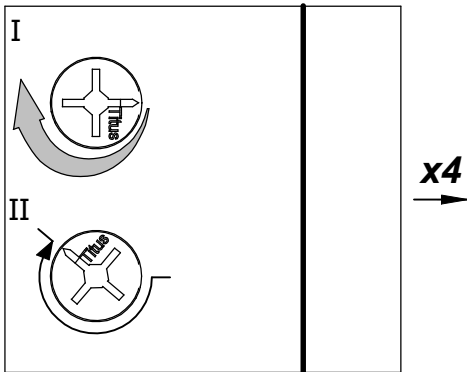
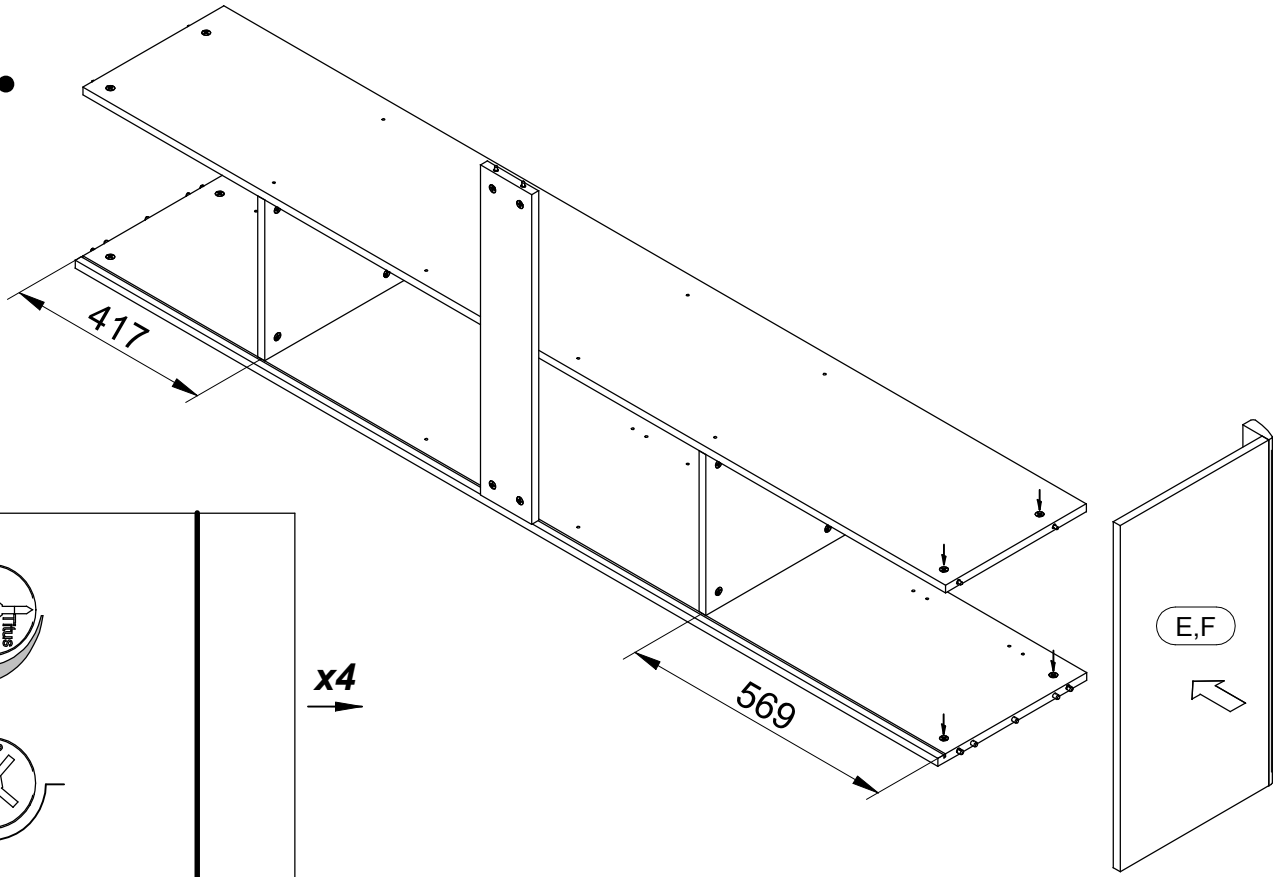
2.



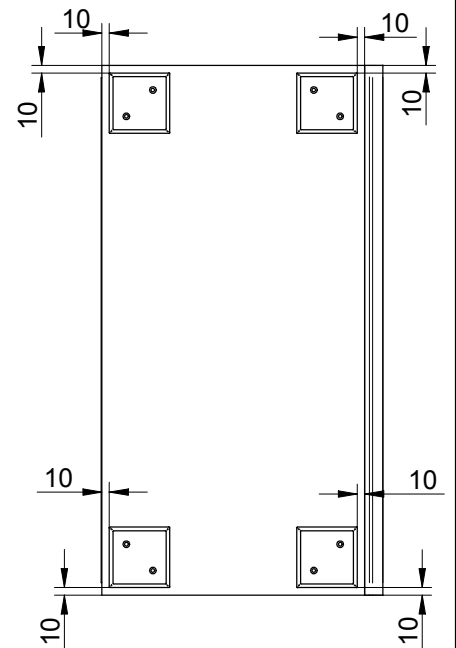
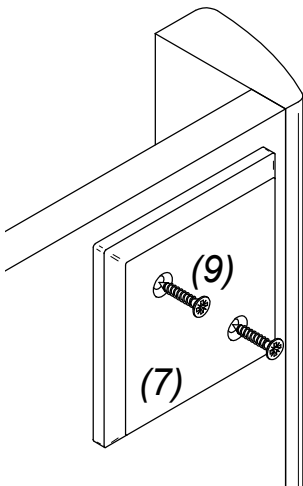
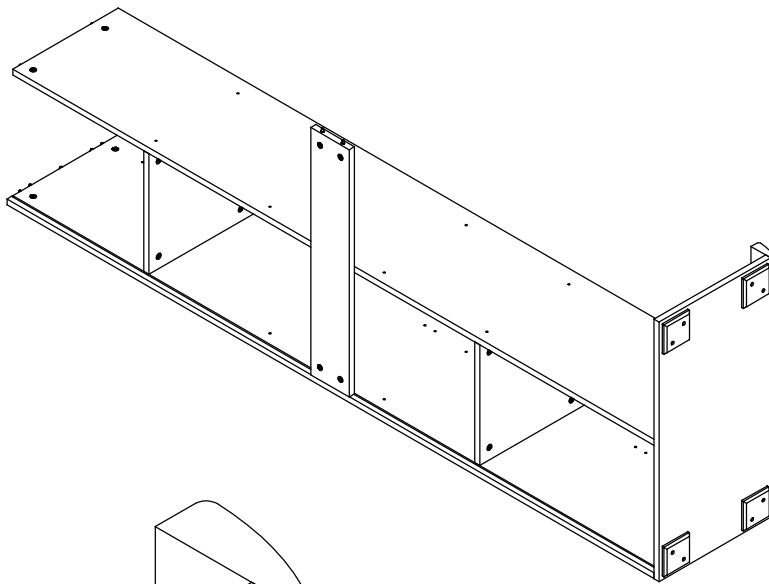
3.



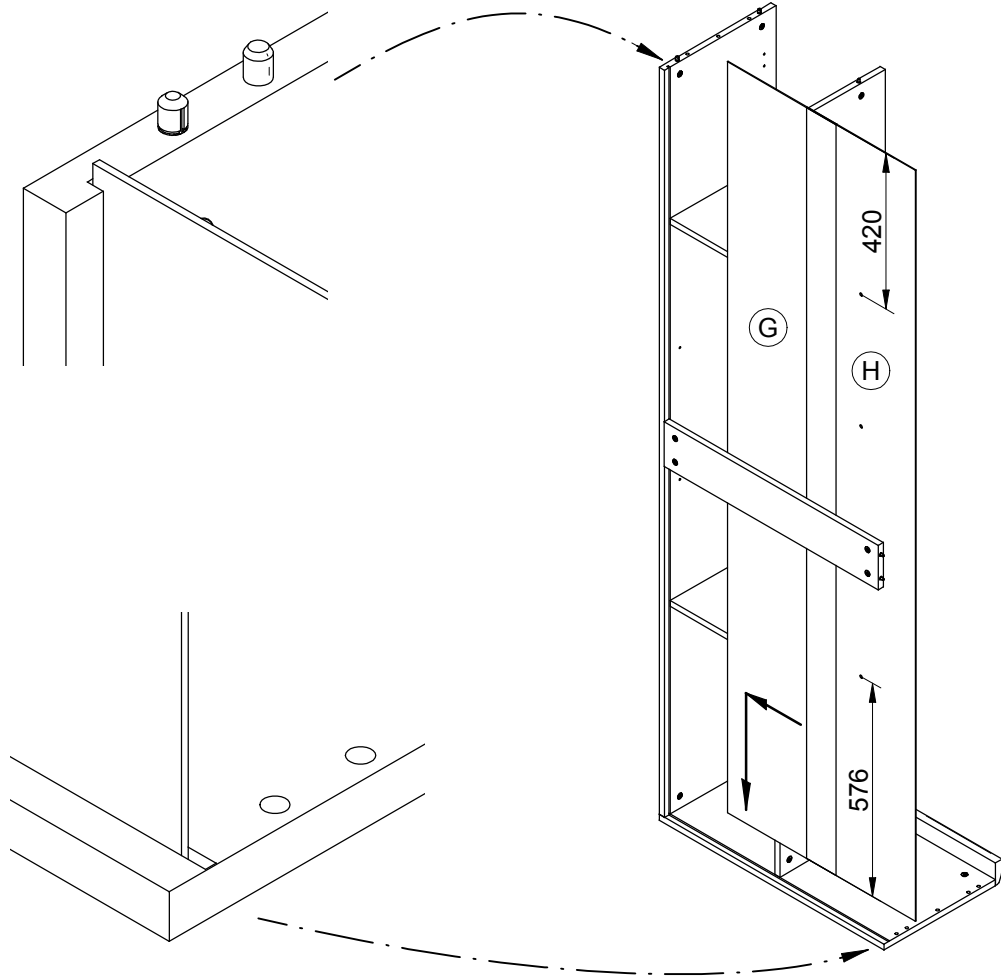
4.



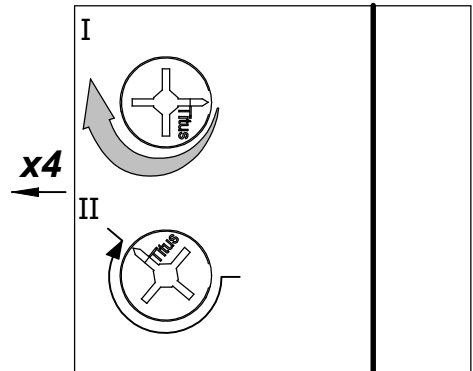
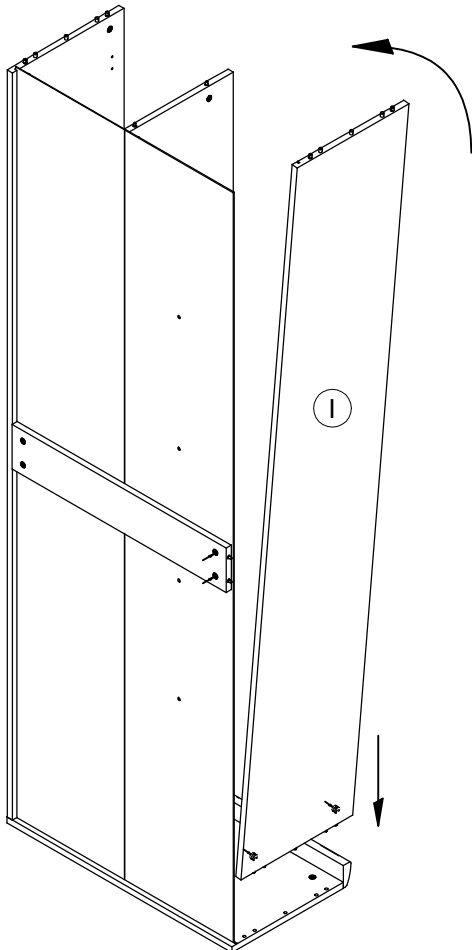
5.



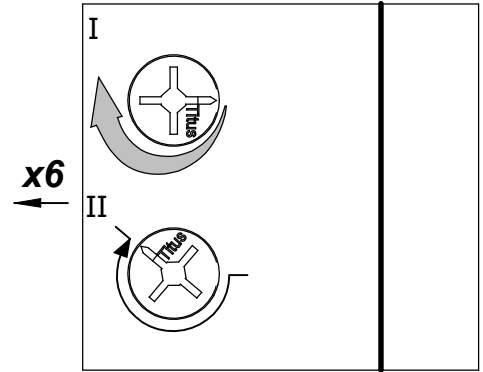
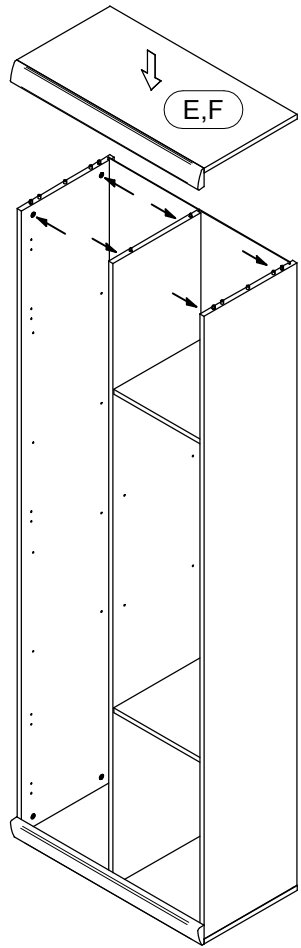
6.



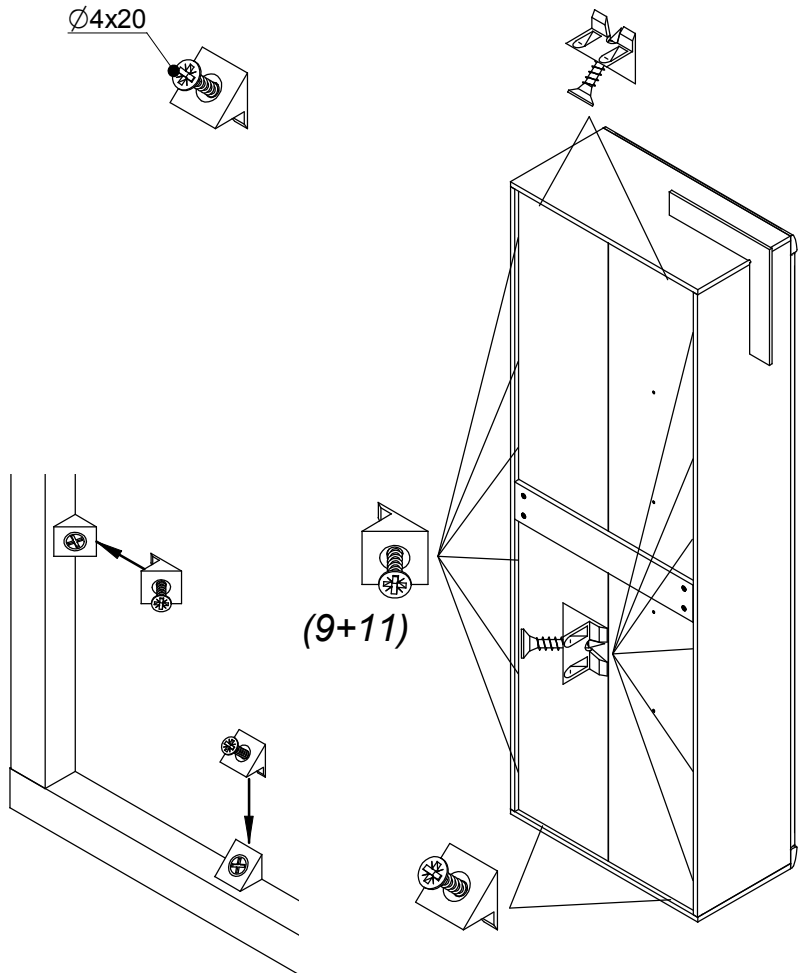
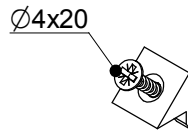
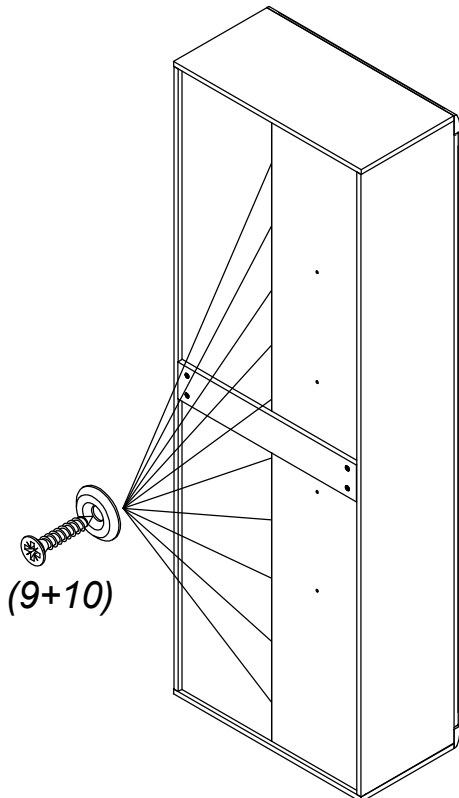
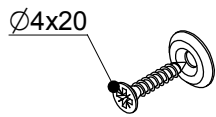
7.



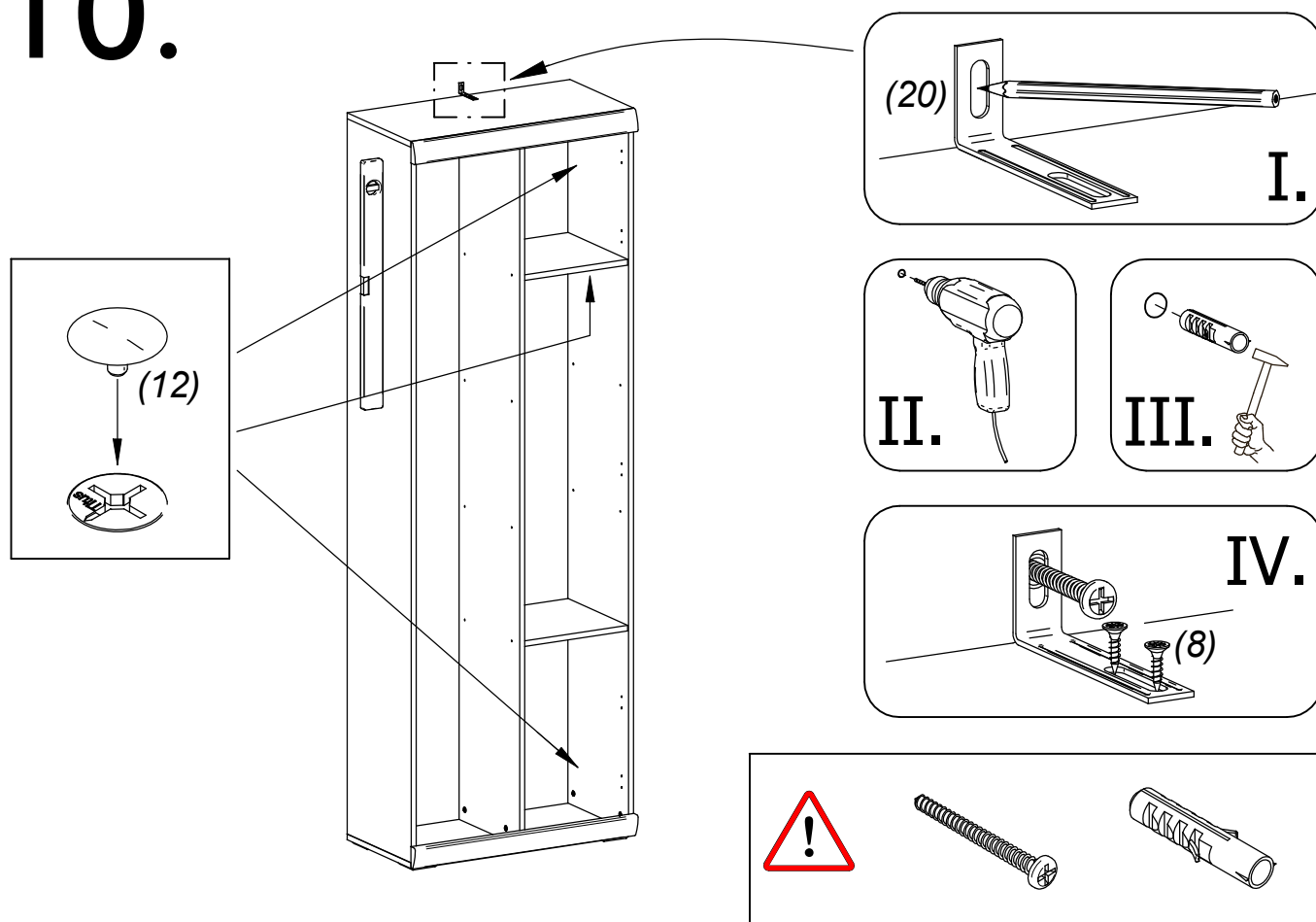
8.



9.



10.



D

Wenn Möbelstücke umkippen, können ernste oder lebensgefährliche Verletzungen durch Einklemmen die Folge sein. Um zu verhindern, dass das Möbelstück umkippt, muss es fest an der Wand verankert werden.

A

Beschläge für die Wandbefestigung sind nicht beige packt, da sie von der jeweiligen Wandbeschaffenheit abhängig sind. Befestigungsbeschläge benutzen, die für die heimischen Wände geeignet sind. Bei diesbezüglichen Fragen den örtlichen Fachhandel zu Rate ziehen.

SK

Prevrhnutie nábytku môže spôsobiť vážne či smrteľné zranenia. Aby sa zabránilo prevrhnutiu nábytku, upevnite ho ku stene. Upevňovací materiál nie je súčasťou balenia, pretože na každý materiál steny je potrebné použiť iný typ skrutky a hmoždinky. Použite taký upevňovací materiál, ktorý je vhodný na konkrétny typ steny u vás doma. V prípade potreby sa poraďte s odborníkom.

CZ

Pokud se nábytek převrhne, může dojít k vážným či smrtelným poraněním. Aby se převržení zabránili, musíte nábytek připevnit ke stěně. Upevňovací materiál není součástí balení, protože se liší v závislosti na materiálu steny. Používejte tedy takový upevňovací materiál, který je vhodný na stěny u vás doma. Pokud se potřebujete poradit, obraťte se na místního odborníka.

H

A bútör felborulása súlyos, vagy akár végzetes balesetet okozhat. ahhoz, hogy ezt megakadályozd, a bútort megfelelően a falhoz kell rögzíteni. A rögzítéshez szükséges kellekek nincsenek a csomagban, mivel a különböző típusú falakhoz különböző rögzítésszükszökre van szükség. Mindig a fal típusának megfelelő szerelvényeket használj! A megfelelő rögzítők kiválasztásához fordulj segítségért a szaküzletek munkatársaihoz!

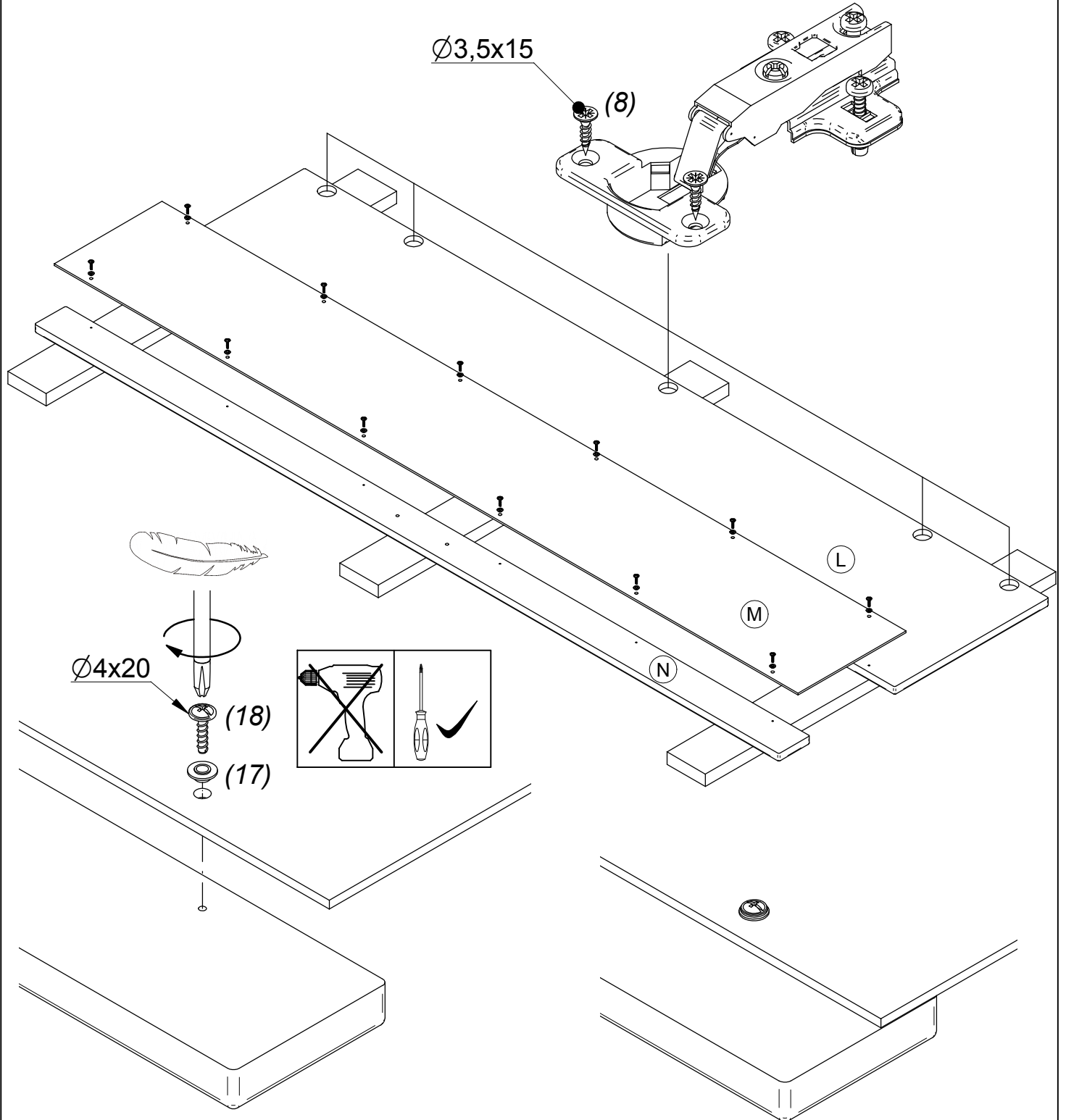
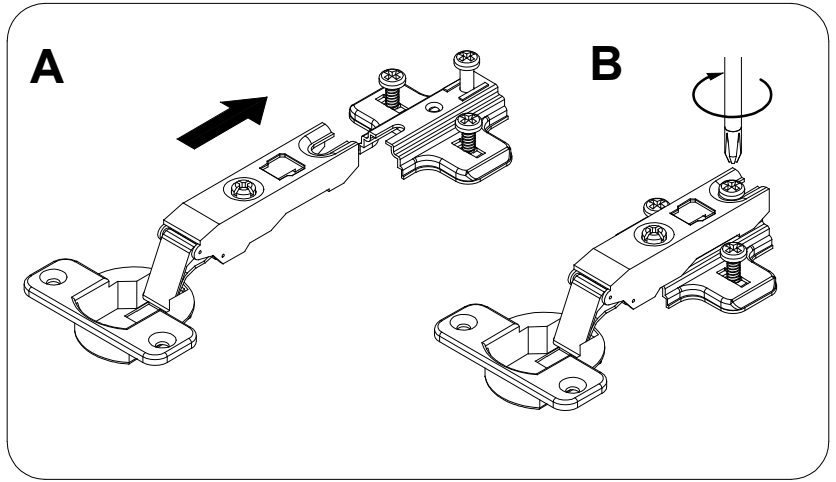
SLO

Če se pohištvo prevrne, lahko pride do resnih telesnih poškodb. Da bi preprečili nevarnost, da se to pohištvo prevrne, mora biti pritrjeno na steno. Vijaki ali okovje za pritrjevanje pohištva na steno niso priloženi, saj različne sestave zidov zahtevajo različne vrste pritrilnih elementov. Uporabite take, ki ustrezajo sestavi vaše stene. Za nasvet glede ustreznih pritrilnih elementov, se obrnite na najbližjega specializiranega prodajalca.

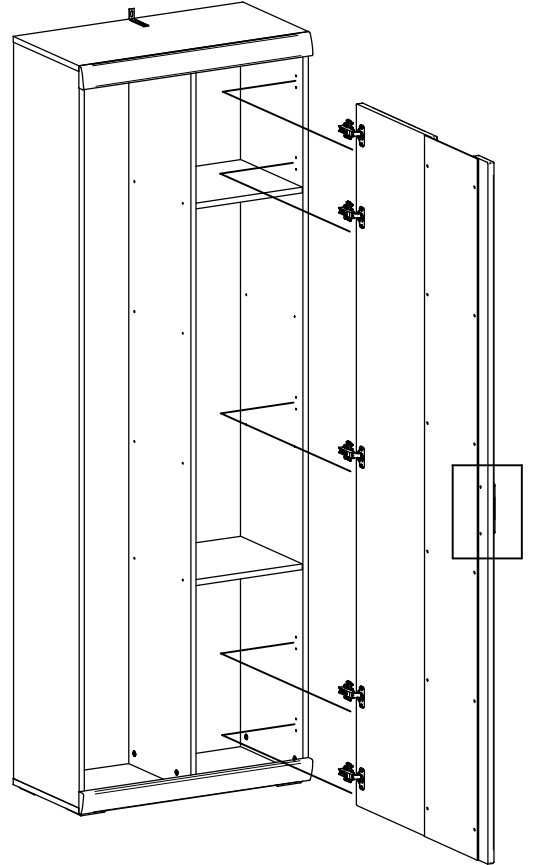
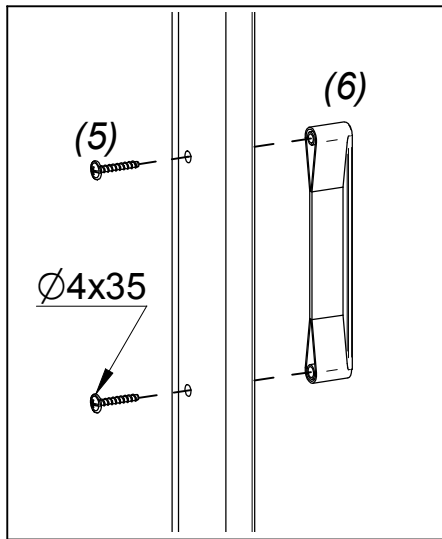
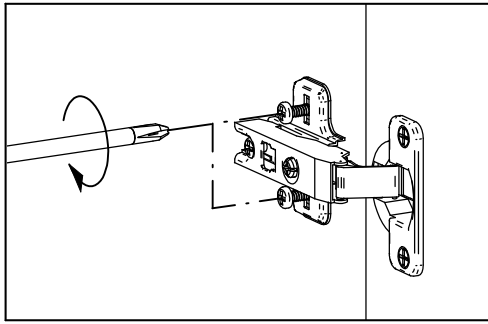
HR

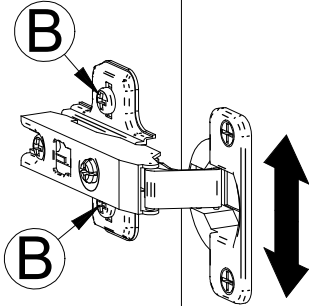
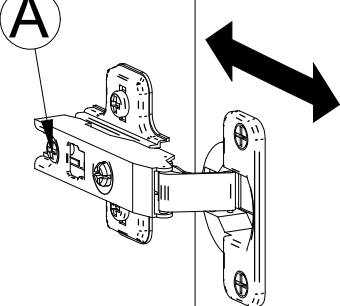
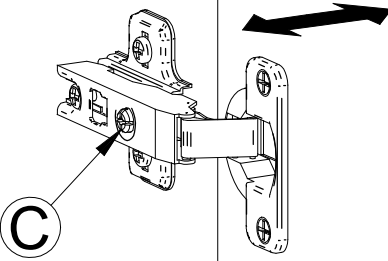
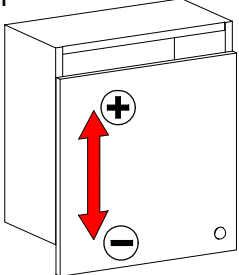
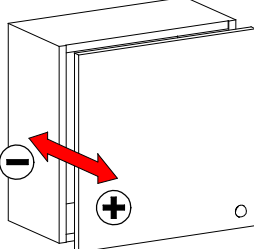
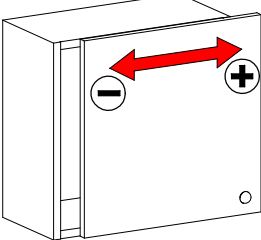
Ako se namještaj prevrne može doći do ozbiljnih ili smrtonosnih ozljeda. Kako bi izbjegli prevrtanje, namještaj mora biti pričvršćen na zid. Pričvršćnici za zid nisu priloženi s obzirom da različite vrste zida zahtijevaju uporabu različitih vrsta pričvršćnika. Upotrijebite pričvršćnike prikladne za zidove vašeg doma. Za savjet o prikladnim vrstama pričvršćnika kontaktirajte lokalnu specijaliziranu trgovinu.

11.



12.



		
<p>+ 2 mm - 2 mm</p> 	<p>+ 3 mm - 1 mm</p> 	<p>+ 5 mm - 1,5 mm</p> 

13.

