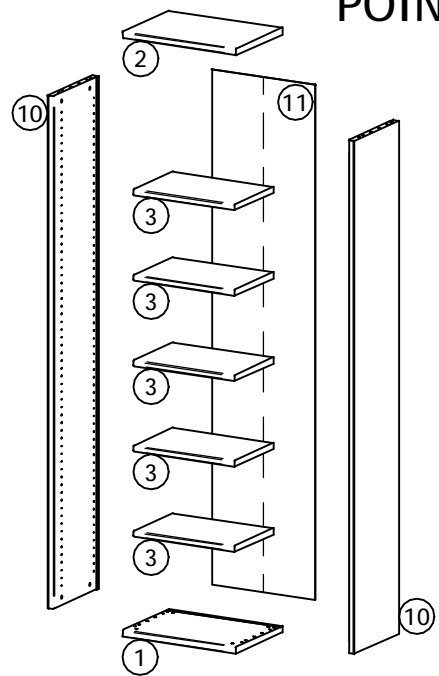
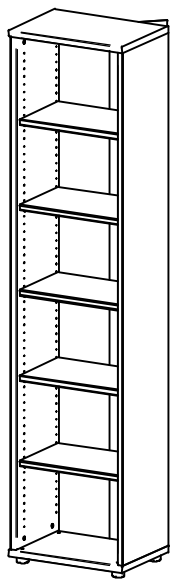
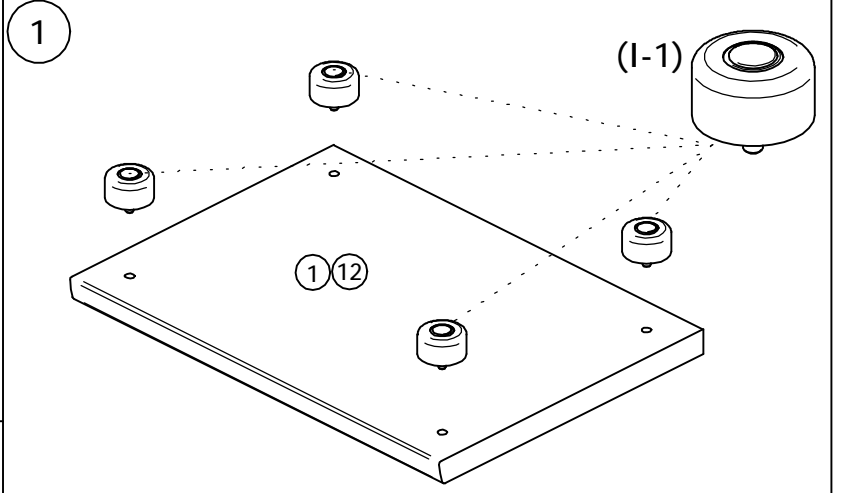
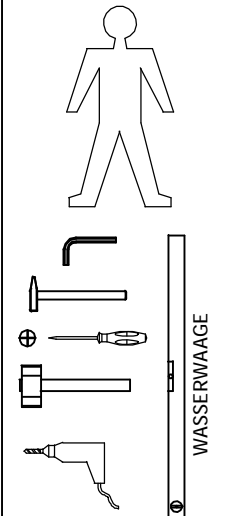


12/004-1

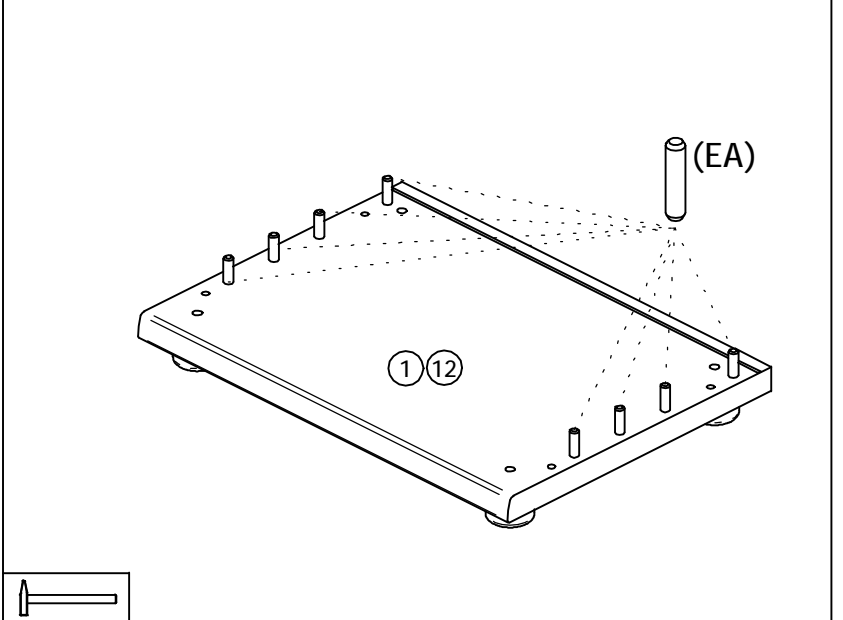
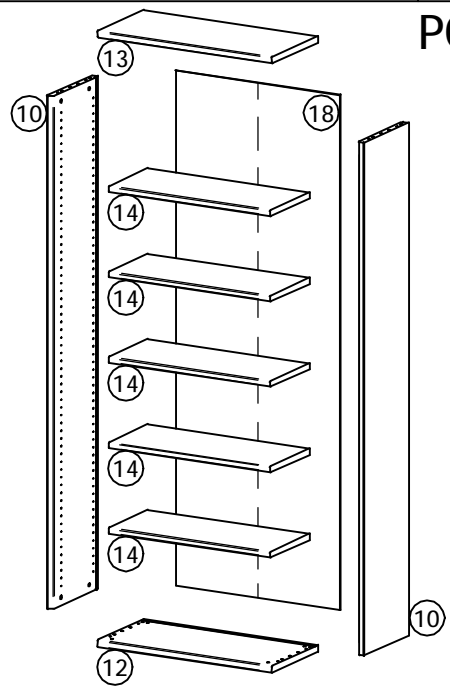
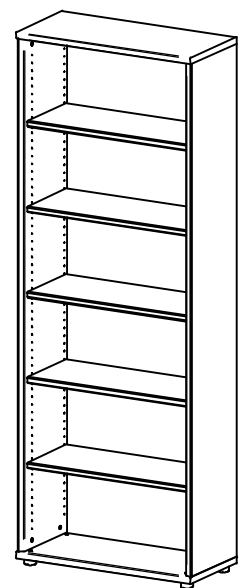
POINT 54

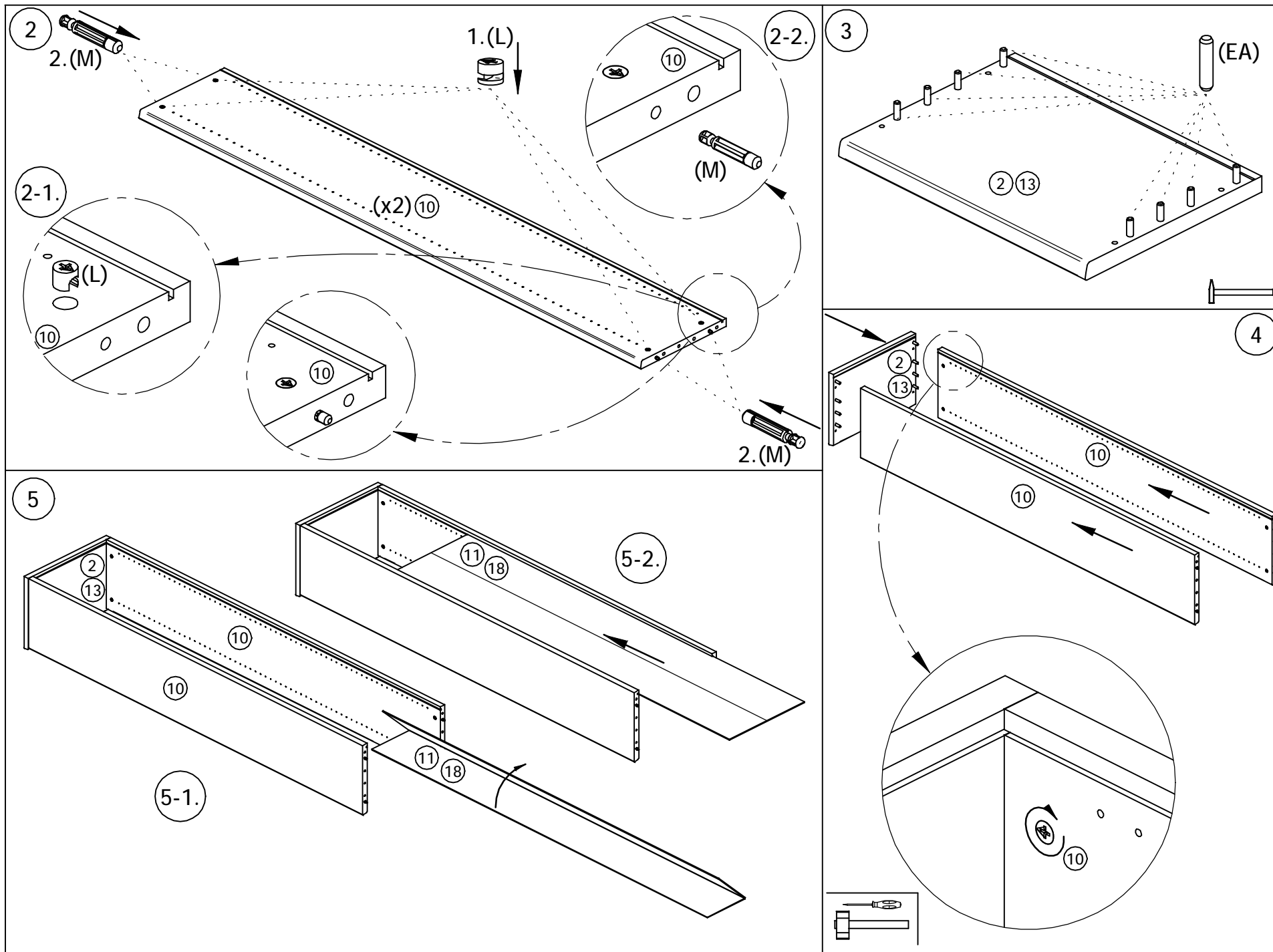


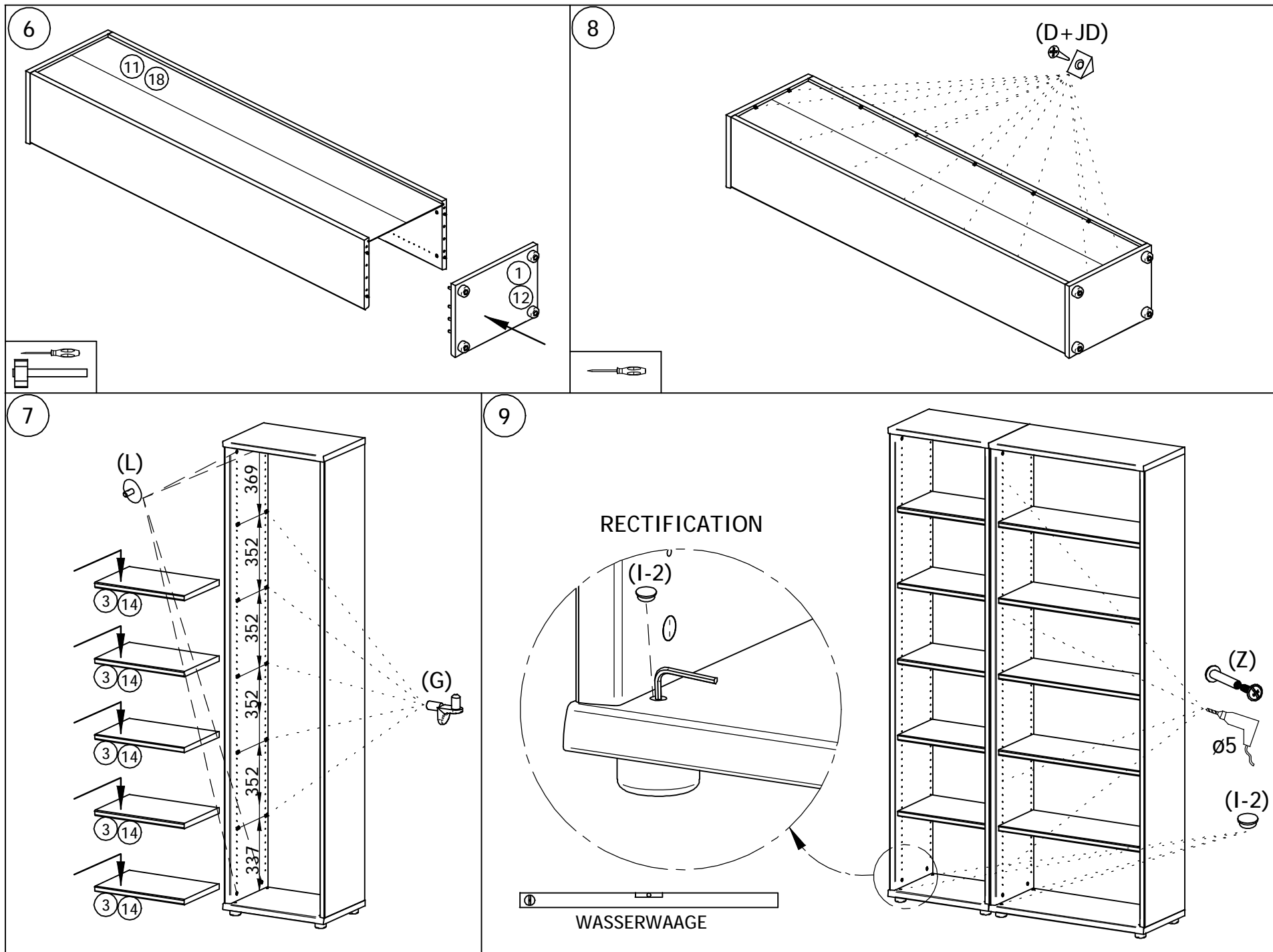
D	x14	EA	$\varnothing 10 \times 45$ x16	G	$\varnothing 5$ x20	I	x4
JD	$\varnothing 4 \times 25$ x14	L	$\varnothing 15$ x8	M	$\varnothing 8$ x8		
		KD	$\varnothing 15$ x8			Z	$\varnothing 5/2 \times 28$ x4



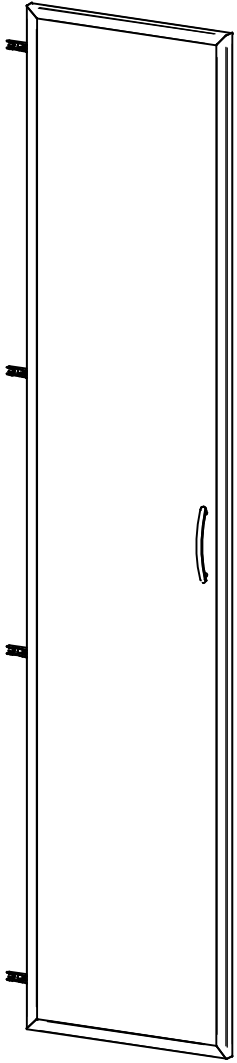
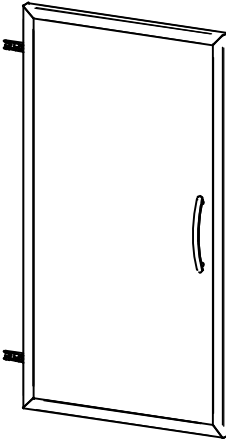
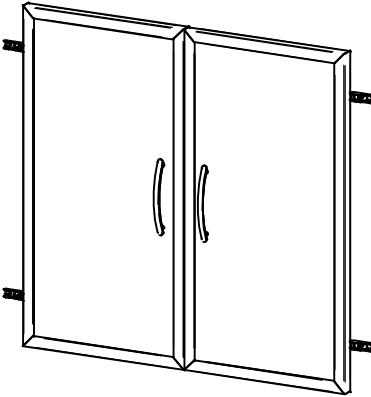
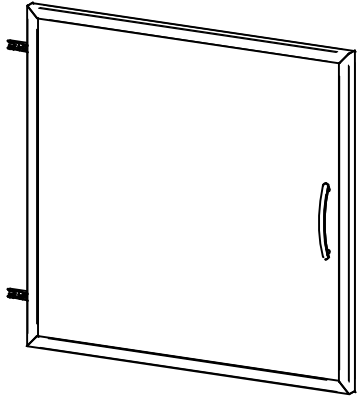

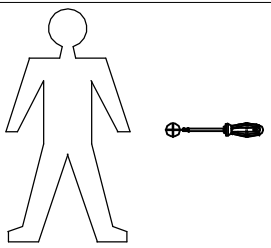
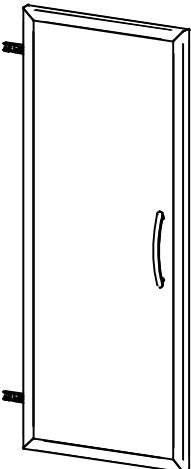
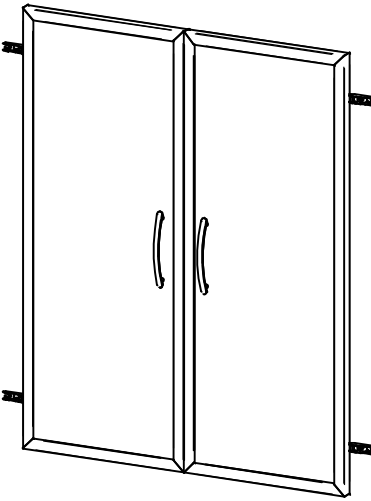
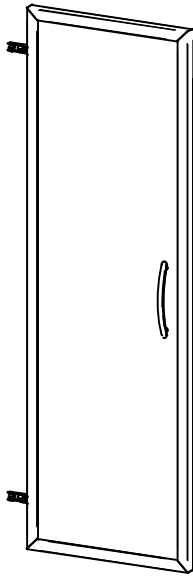
POINT 84


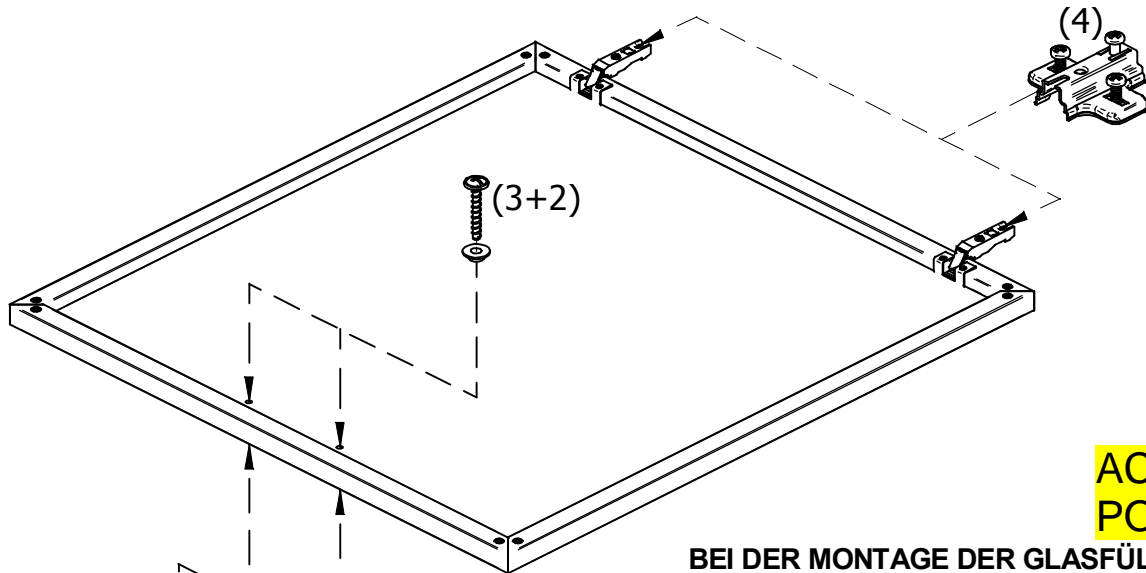
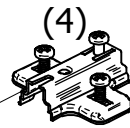
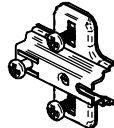
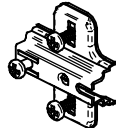

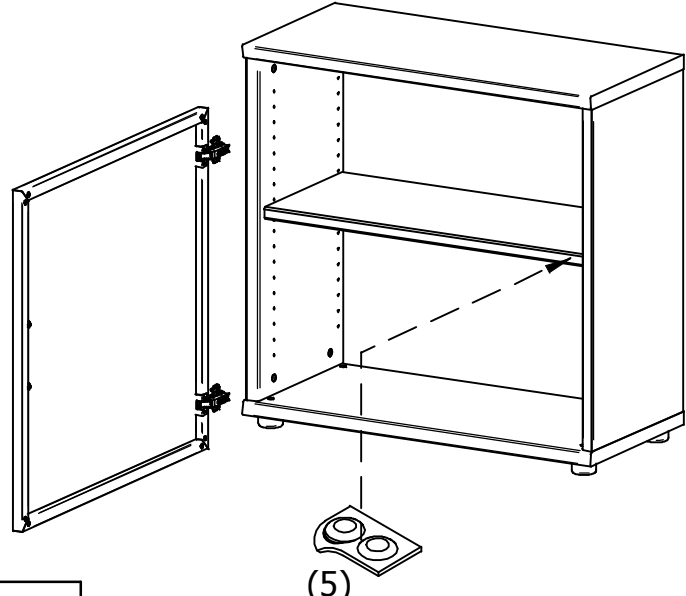
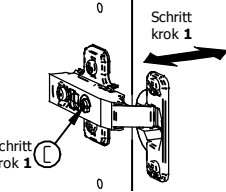
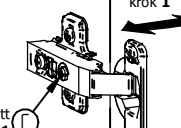
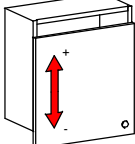
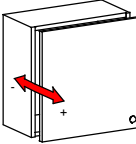
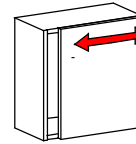
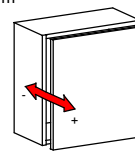
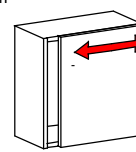
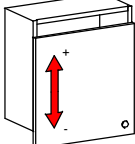
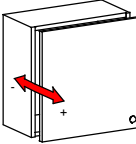
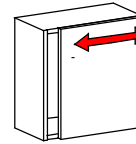
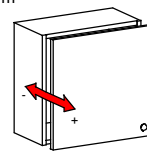
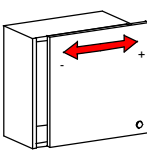
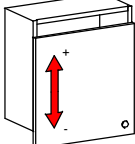
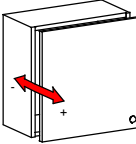
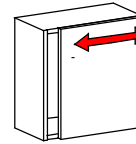






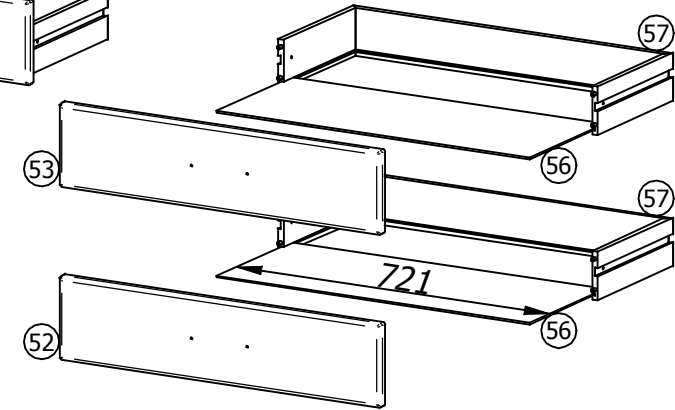
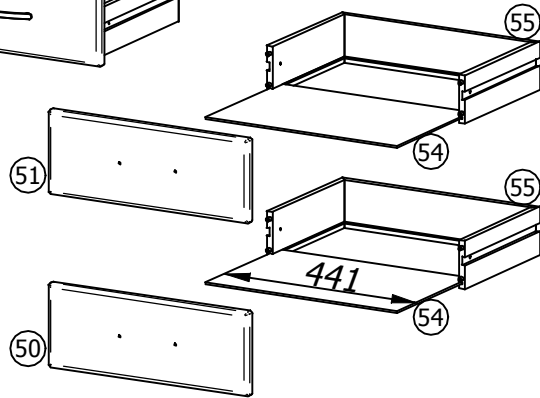
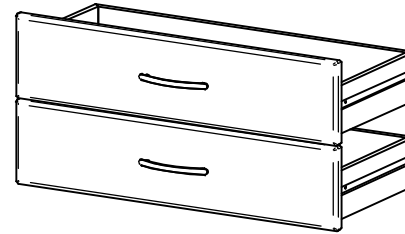
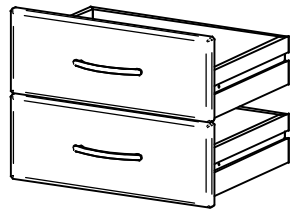
MONTAGEANLEITUNG / MONTÁŽNY NÁVOD // SERVISKARTE / SERVISNÁ KARTA

<p style="writing-mode: vertical-rl; transform: rotate(180deg);">POINT TYPE-T 54 AG/TYP-T 54 AG</p> 	<p style="writing-mode: vertical-rl; transform: rotate(180deg);">POINT TYPE-T 501 AG/TYP-T 501 AG</p> 	<p style="writing-mode: vertical-rl; transform: rotate(180deg);">POINT TYPE-T 80 AG/TYP-T 80 AG</p> 	<p style="writing-mode: vertical-rl; transform: rotate(180deg);">POINT TYPE-T 800 AG/TYP-T 800 AG</p> 	<p style="text-align: center;">1</p>	 <p>T 501 AG-x1 T 51 AG -x1 T 800 AG-x1 T 53 AG -x2 T 54 AG -x2 T 80 AG -x2 T 81 AG -x2</p>
	<p style="writing-mode: vertical-rl; transform: rotate(180deg);">POINT TYPE-T 51 AG/TYP-T 51 AG</p> 	<p style="writing-mode: vertical-rl; transform: rotate(180deg);">POINT TYPE-T 81 AG/TYP-T 81 AG</p> 	<p style="writing-mode: vertical-rl; transform: rotate(180deg);">POINT TYPE-T 53 AG/TYP-T 53 AG</p> 		<p style="text-align: center;">2</p>

3	 T 501 AG-x2 T 51 AG -x2 T 800 AG x2 T 53 AG -x4 T 54 AG -x4 T 80 AG -x4 T 81 AG -x4		<div style="background-color: yellow; padding: 5px; display: inline-block;">ACHTUNG!!! POZOR!!!</div>  <p>BEI DER MONTAGE DER GLASFÜLLUNG UND DES GRIFFES BITTE NUR MANUELLEN SCHRAUBENZIEHER EINSETZEN. PRI MONTÁŽI SKLENENEJ VÝPLNE A ÚCHYTKY POUŽÍVAJTE LEN RUČNÝ SKRUTKOVÁČ.</p>						
4	 T 501 AG-x2 T 51 AG -x2 T 800 AG x2 T 53 AG -x4 T 54 AG -x4 T 80 AG -x4 T 81 AG -x4								
5	 T 501 AG-x2 T 51 AG -x2 T 800 AG x2 T 53 AG -x4 T 54 AG -x4 T 80 AG -x4 T 81 AG -x4		<h3 style="text-align: center;">Einstellung von Türen / Nastavenie dverí</h3> <table border="1" style="width: 100%; border-collapse: collapse;"> <tbody> <tr> <td style="width: 33%; vertical-align: top;"> <p>Schritt krok 1-3</p>  <p>Schritt krok 2</p>  <p>Schritt krok 1-3</p>  </td> <td style="width: 33%; vertical-align: top;"> <p>Schritt krok 1-3</p>  <p>Schritt krok 2</p>  <p>Schritt krok 1</p>  </td> <td style="width: 33%; vertical-align: top;"> <p>Schritt krok 1</p>  <p>Schritt krok 1</p>  </td> </tr> <tr> <td style="vertical-align: top;"> <p>1. Die Schraube B lösen 2. Tür in der Höhe einstellen 3. Die Schraube B zuziehen</p> <p>1. skrutku B povoliť 2. dvere výškovo nastaviť 3. skrutku B dotiahnuť</p> <p>+ 2 mm - 2 mm</p>  </td> <td style="vertical-align: top;"> <p>1. Die Schraube A lösen 2. Tür in der Tiefe einstellen 3. Die Schraube A zuziehen</p> <p>1. skrutku A povoliť 2. dvere hĺbkovo nastaviť 3. skrutku A dotiahnuť</p> <p>+ 3 mm - 1 mm</p>  </td> <td style="vertical-align: top;"> <p>1. Tür seitlings mit Schraube C einstellen</p> <p>1. dvere stranovo skrutkou C nastaviť</p> <p>+ 5 mm - 1,5 mm</p>  </td> </tr> </tbody> </table>	<p>Schritt krok 1-3</p>  <p>Schritt krok 2</p>  <p>Schritt krok 1-3</p> 	<p>Schritt krok 1-3</p>  <p>Schritt krok 2</p>  <p>Schritt krok 1</p> 	<p>Schritt krok 1</p>  <p>Schritt krok 1</p> 	<p>1. Die Schraube B lösen 2. Tür in der Höhe einstellen 3. Die Schraube B zuziehen</p> <p>1. skrutku B povoliť 2. dvere výškovo nastaviť 3. skrutku B dotiahnuť</p> <p>+ 2 mm - 2 mm</p> 	<p>1. Die Schraube A lösen 2. Tür in der Tiefe einstellen 3. Die Schraube A zuziehen</p> <p>1. skrutku A povoliť 2. dvere hĺbkovo nastaviť 3. skrutku A dotiahnuť</p> <p>+ 3 mm - 1 mm</p> 	<p>1. Tür seitlings mit Schraube C einstellen</p> <p>1. dvere stranovo skrutkou C nastaviť</p> <p>+ 5 mm - 1,5 mm</p> 
<p>Schritt krok 1-3</p>  <p>Schritt krok 2</p>  <p>Schritt krok 1-3</p> 	<p>Schritt krok 1-3</p>  <p>Schritt krok 2</p>  <p>Schritt krok 1</p> 	<p>Schritt krok 1</p>  <p>Schritt krok 1</p> 							
<p>1. Die Schraube B lösen 2. Tür in der Höhe einstellen 3. Die Schraube B zuziehen</p> <p>1. skrutku B povoliť 2. dvere výškovo nastaviť 3. skrutku B dotiahnuť</p> <p>+ 2 mm - 2 mm</p> 	<p>1. Die Schraube A lösen 2. Tür in der Tiefe einstellen 3. Die Schraube A zuziehen</p> <p>1. skrutku A povoliť 2. dvere hĺbkovo nastaviť 3. skrutku A dotiahnuť</p> <p>+ 3 mm - 1 mm</p> 	<p>1. Tür seitlings mit Schraube C einstellen</p> <p>1. dvere stranovo skrutkou C nastaviť</p> <p>+ 5 mm - 1,5 mm</p> 							

POINT S 5X

POINT S 8X



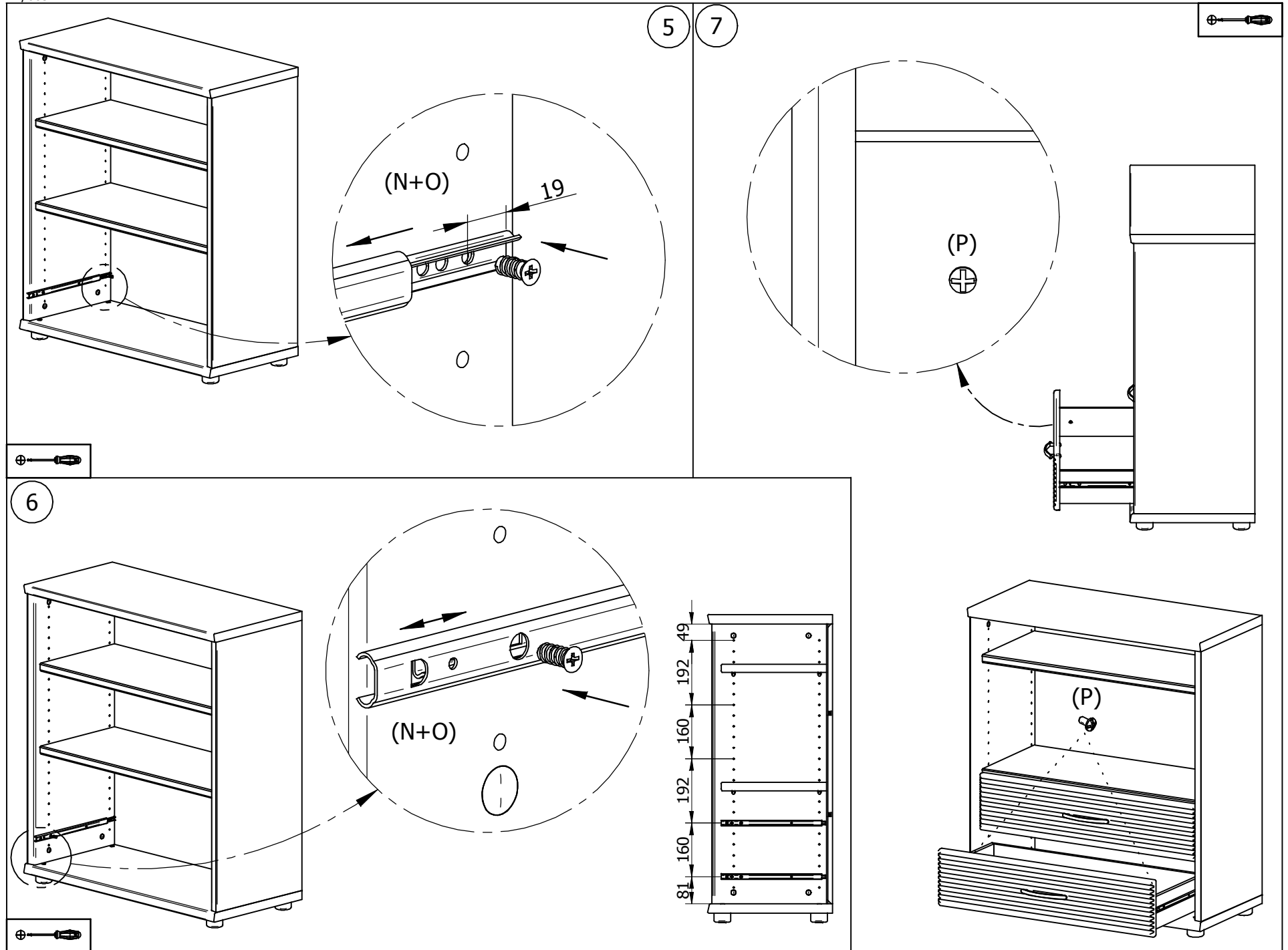
	OBERSCHUBKASTEN 	AA 	x2 N	x4 X	Y S 5X-x4 S 8X-6x ø3,5x20 S 5X-x4 S 8X-6x	
	UNTERSCHUBKASTEN 					O

1

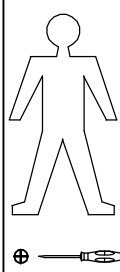
2

3

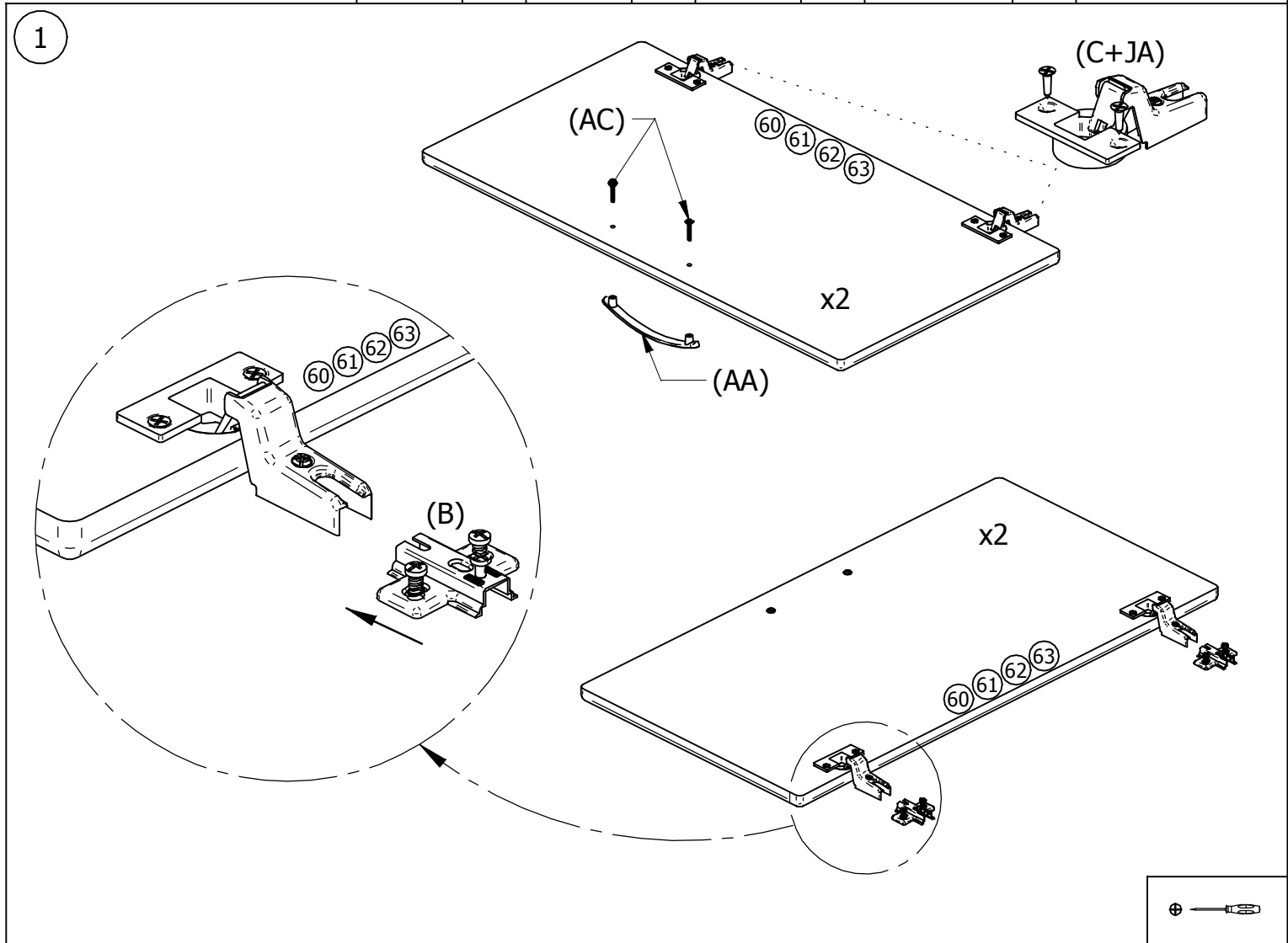
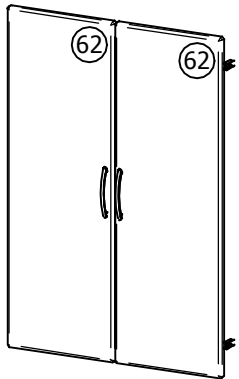
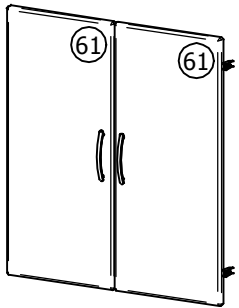
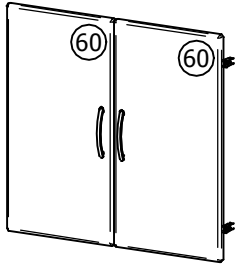
4



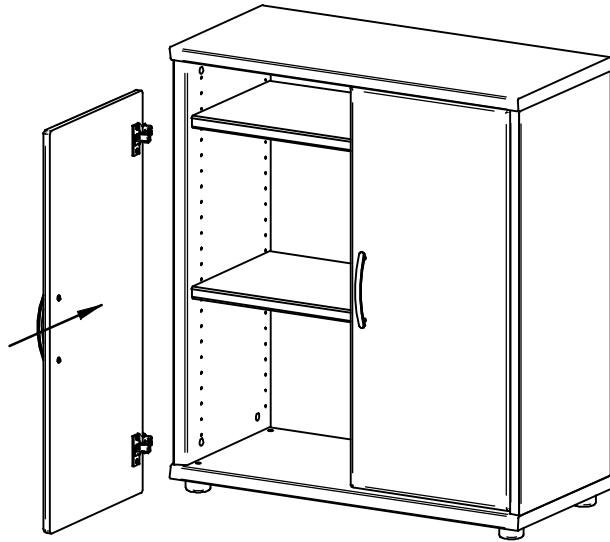
POINT T80
 POINT T801
 POINT T81



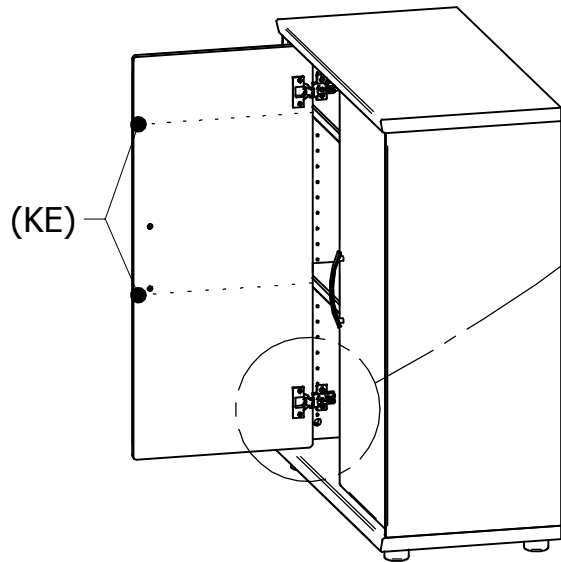
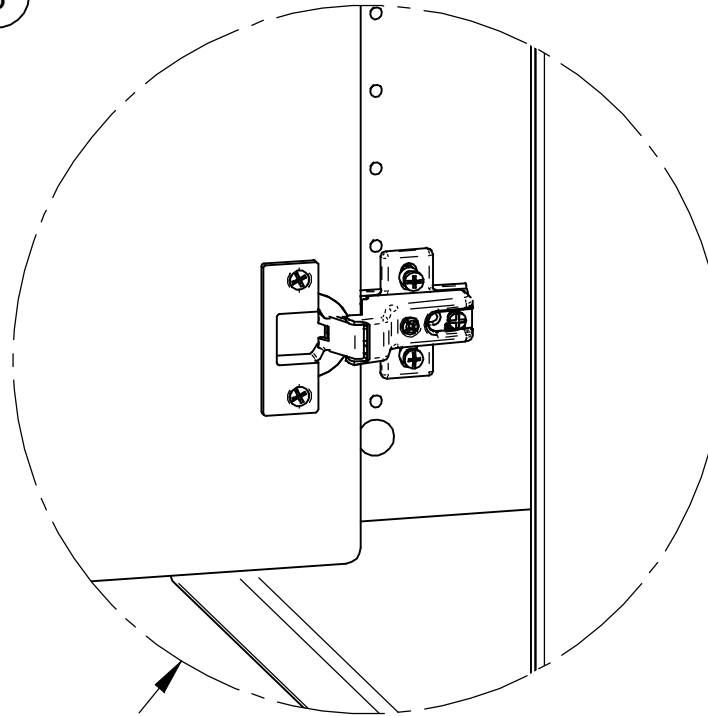
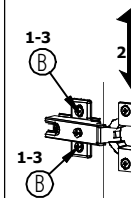
AA		x2	B		x4	C		x4
KE		x4	JA		ø3.5x15 x8	AC		M4x25 x4



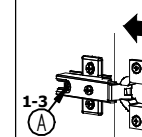
2



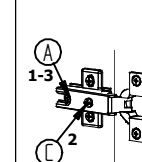
3


NASTAVENIE DVERI / EINSTELLUNG VON TUREN


- 1: SKRUTKU B POVOLIT
DIE SCHRAUBEN B LOSEN
- 2: DVERE VYSKOVO NASTAVIT
TUR IN DER HOHE JUSTIEREN
- 3: SKRUTKU B DOTIAHNUT
DIE SCHRAUBEN B ANZIEHEN



- 1: SKRUTKU A POVOLIT
DIE SCHRAUBEN A LOSEN
- 2: DVERE HLBKOVO NASTAVIT
TUR IN DER TIEFE JUSTIEREN
- 3: SKRUTKU A DOTIAHNUT
SCHRAUBEN A ANZIEHEN



- 1: SKRUTKU A POVOLIT
DIE SCHRAUBEN A LOSEN
- 2: DVERE STRANOVO SKRUTKOU C
NASTAVIT
TUR SEITLIGS MIT SCHRAUBE C
JUSTIEREN
- 3: SKRUTKU A DOTIAHNUT
SCHRAUBE A ANZIEHEN

