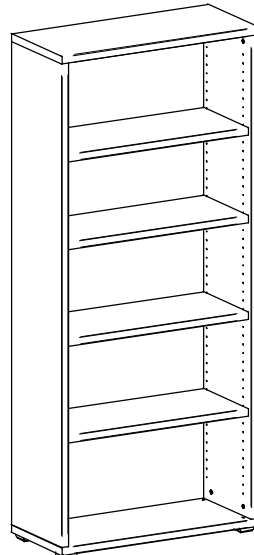
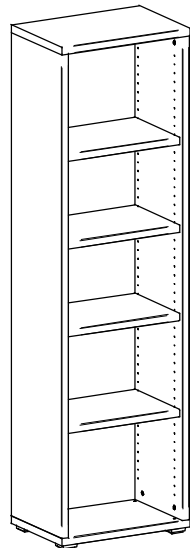
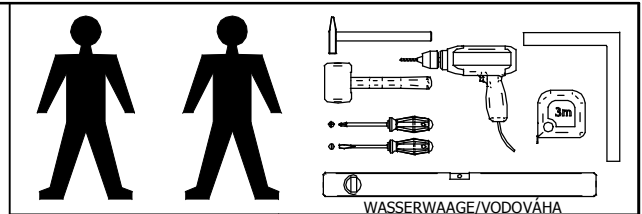


Montageanleitung Montážny návod

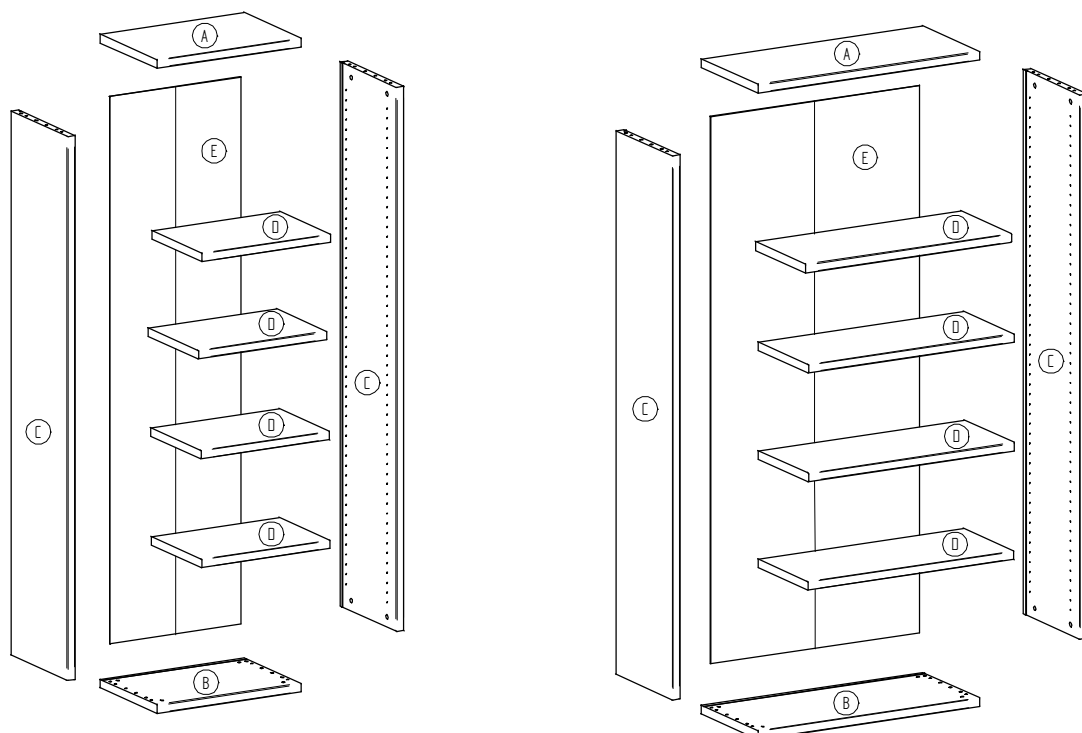
POINT Plus

Type/Typ **53,83**
MN 144/53

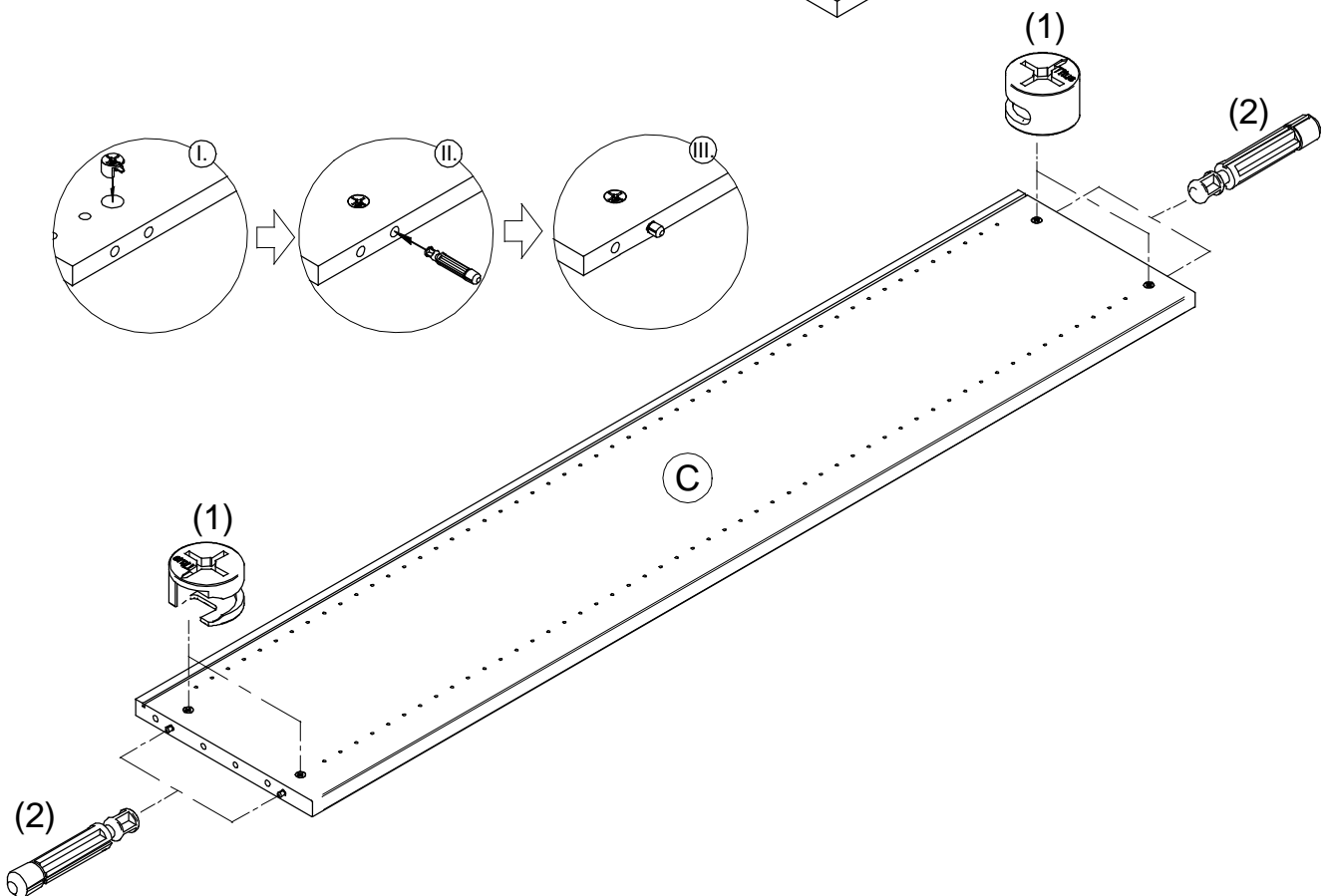
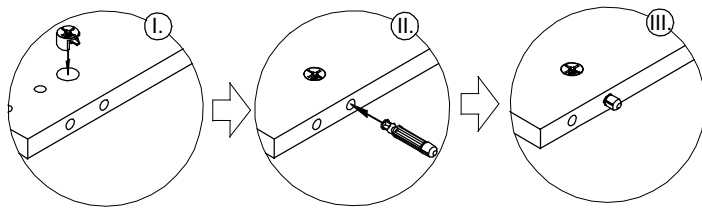
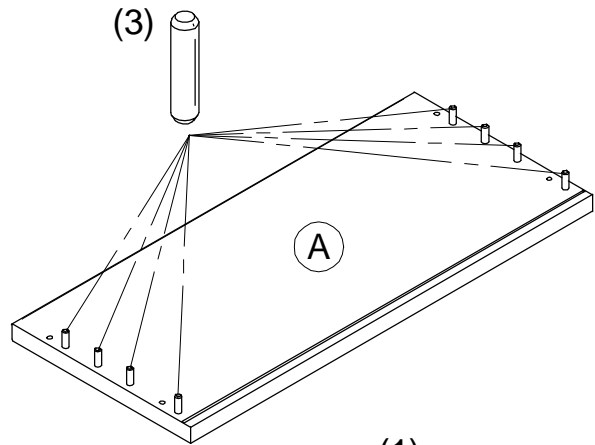
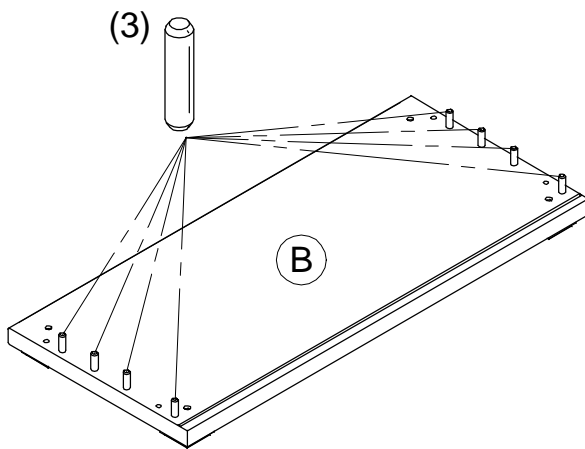
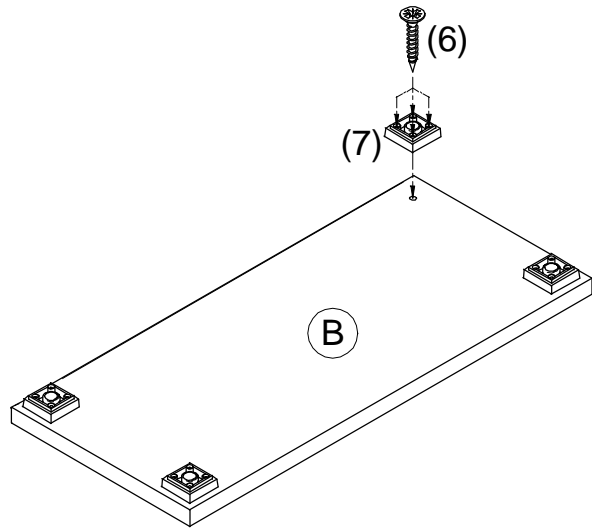
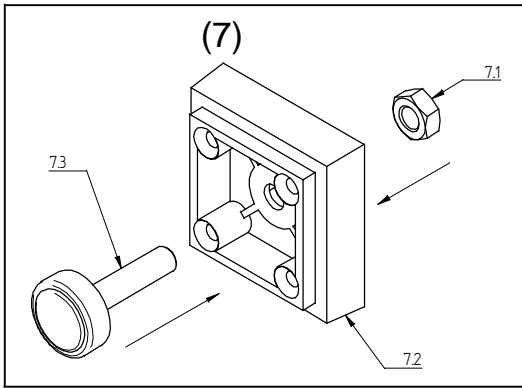


1		ø15 x8
2		ø8 x8
3		ø10x40 x16
4		x16
5		x14
6		ø4x50 x16
7		x4
8		x4
9	x8 x4	

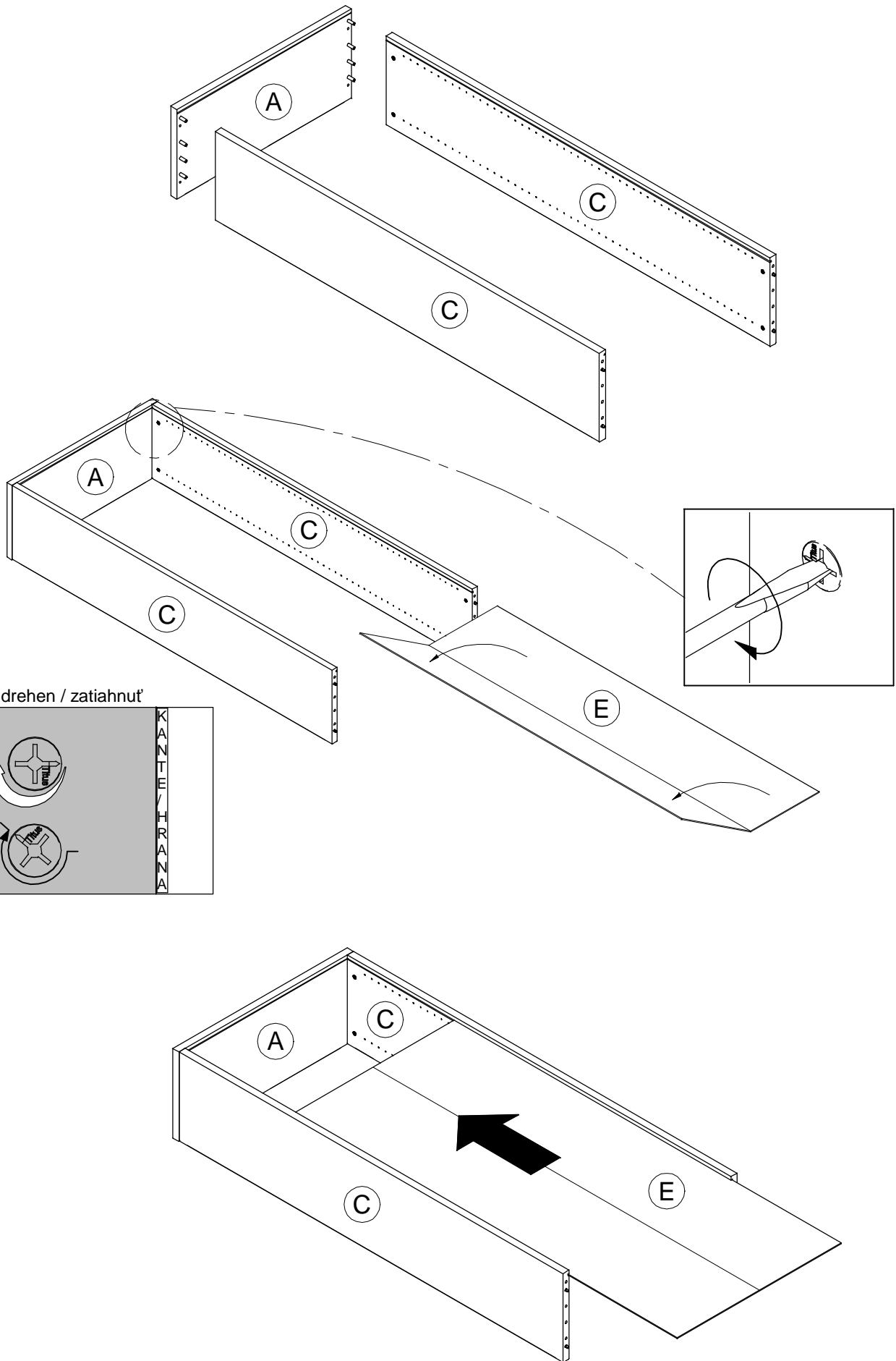
SERVISKARTE / SERVISNÁ KARTA



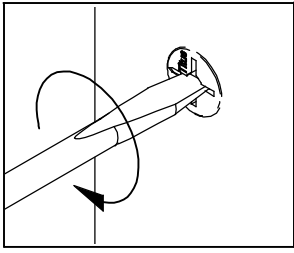
1



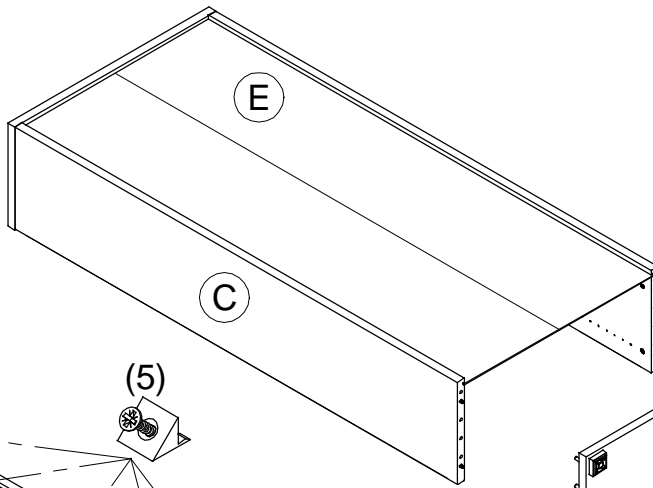
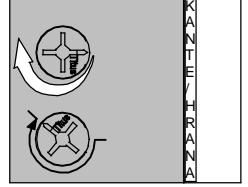
2



3

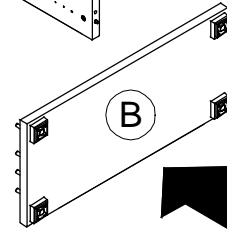
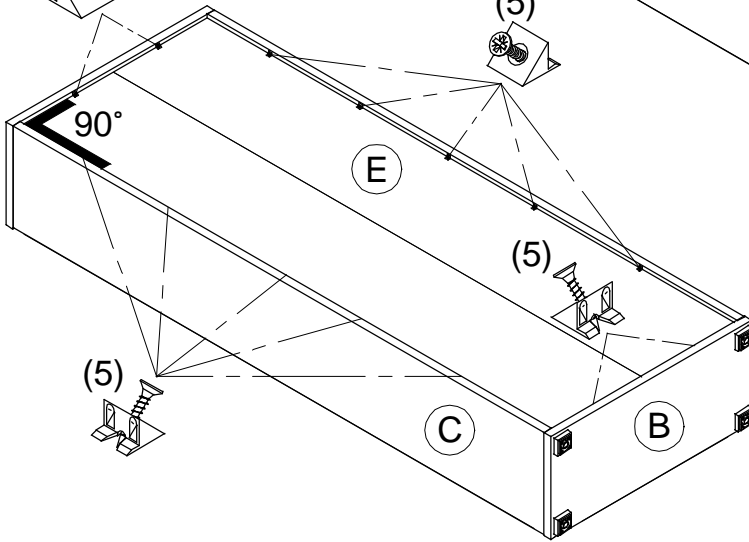


zudrehen / zatiahnut

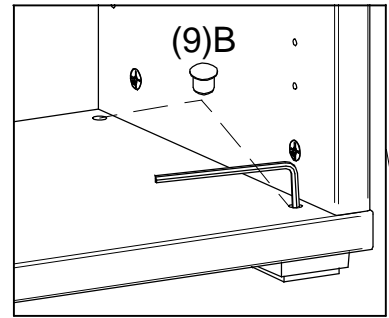


(5)

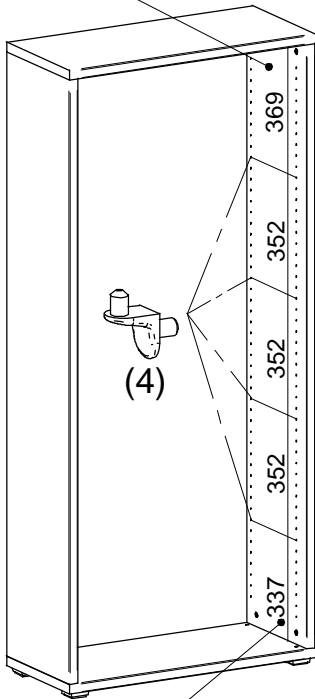
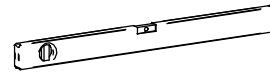
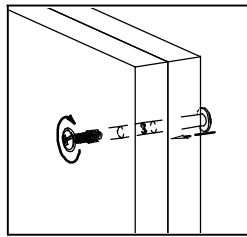
(5)



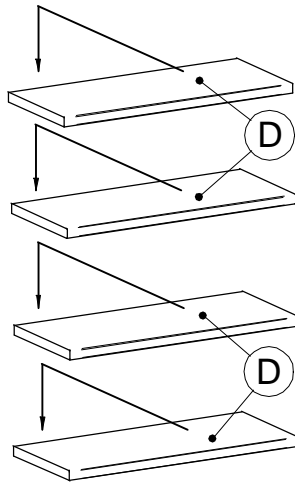
RECTIFICATION



(9A)



(4)

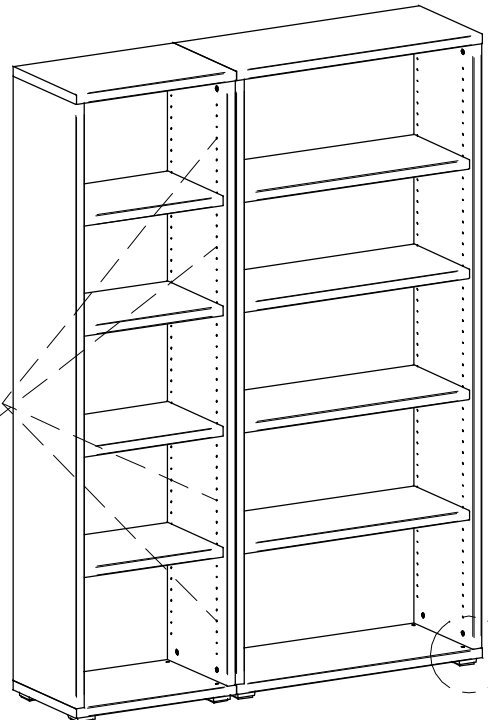


(D)

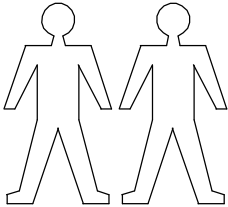


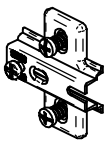
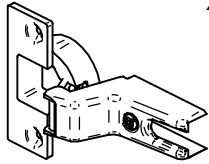



(D)

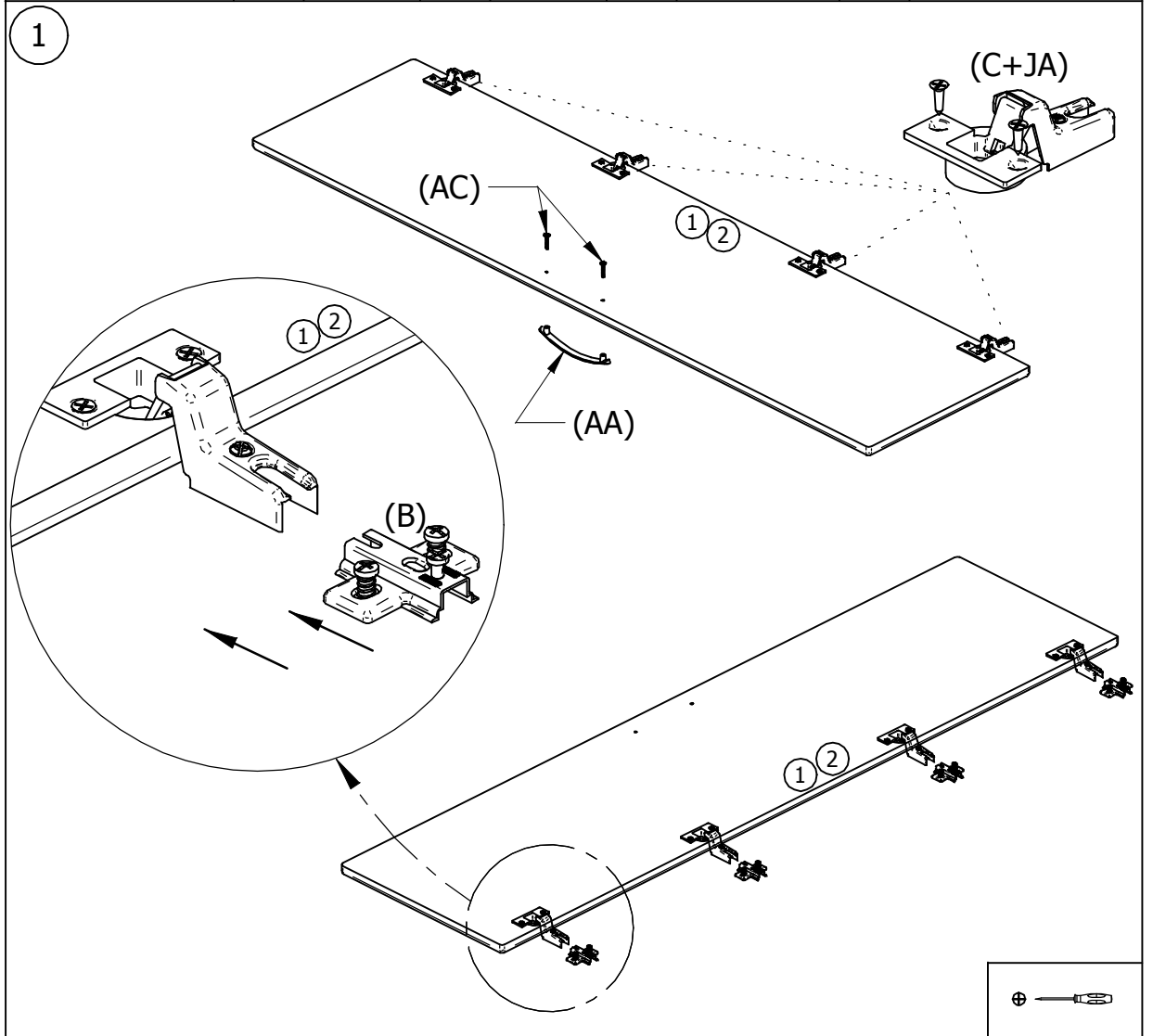
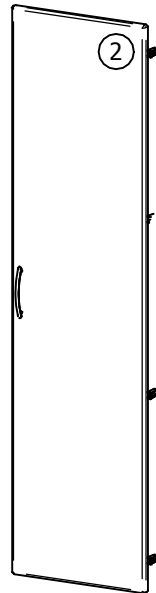
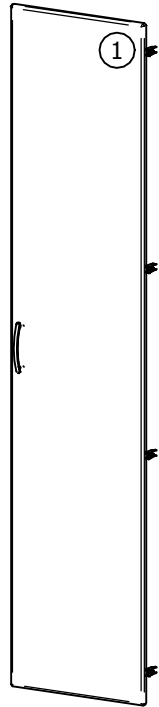


(8)

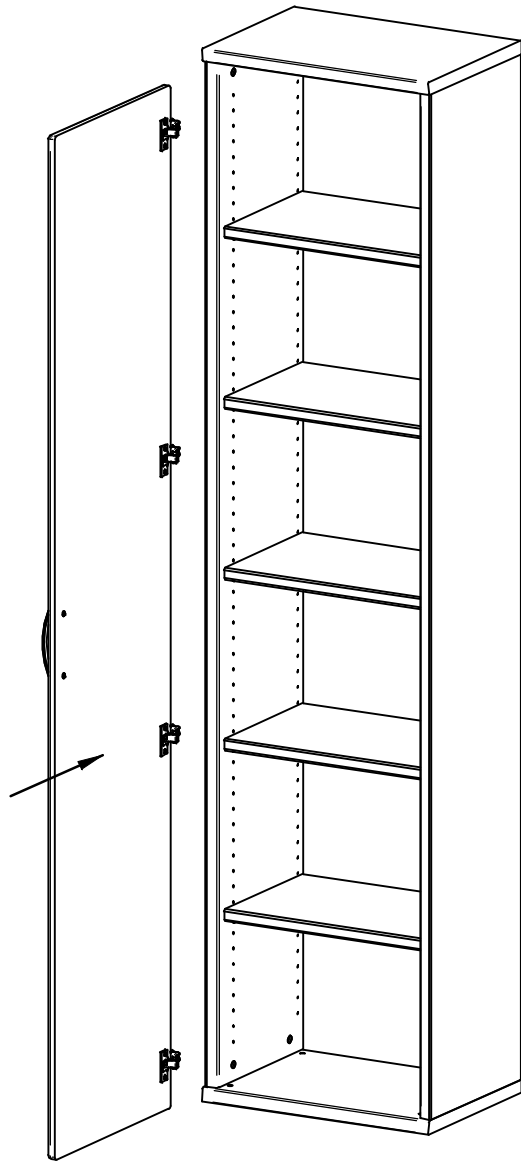
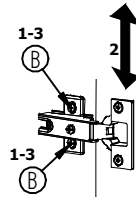


P1 T 53 / POINT T 53
 P1 T 54 / POINT T 54
 POINT PLUS T 53, T54

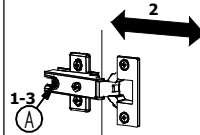
 	AA	 x1	B	 x4	C	 x4
	KE	 x2	JA	 $\varnothing 3.5 \times 15$ x8	AC	 M4x25 x2



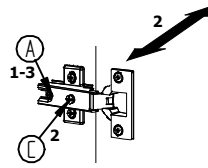
2


NASTAVENIE DVERI / EINSTELLUNG VON TUREN


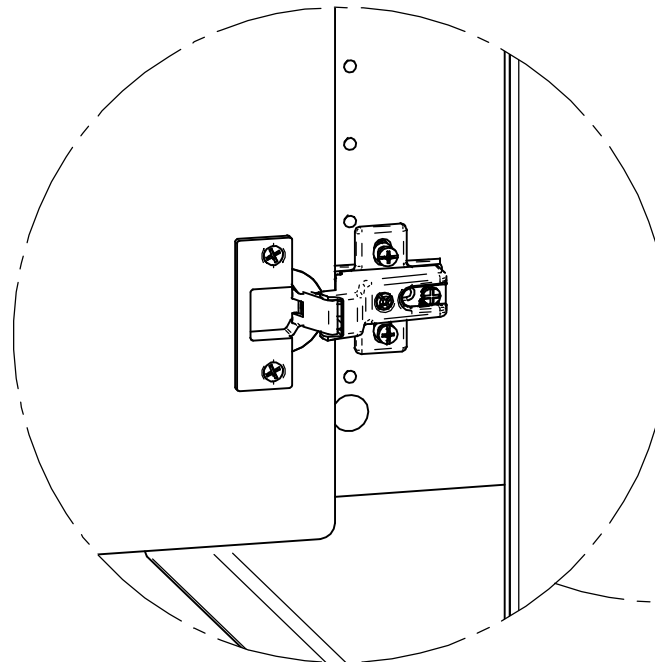
- 1: SKRUTKU B POVOLIT
DIE SCHRAUBEN B LOSEN
- 2: DVERE VYSKOVO NASTAVIT
TUR IN DER HOHE JUSTIEREN
- 3: SKRUTKU B DOTIAHNUT
DIE SCHRAUBEN B ANZIEHEN



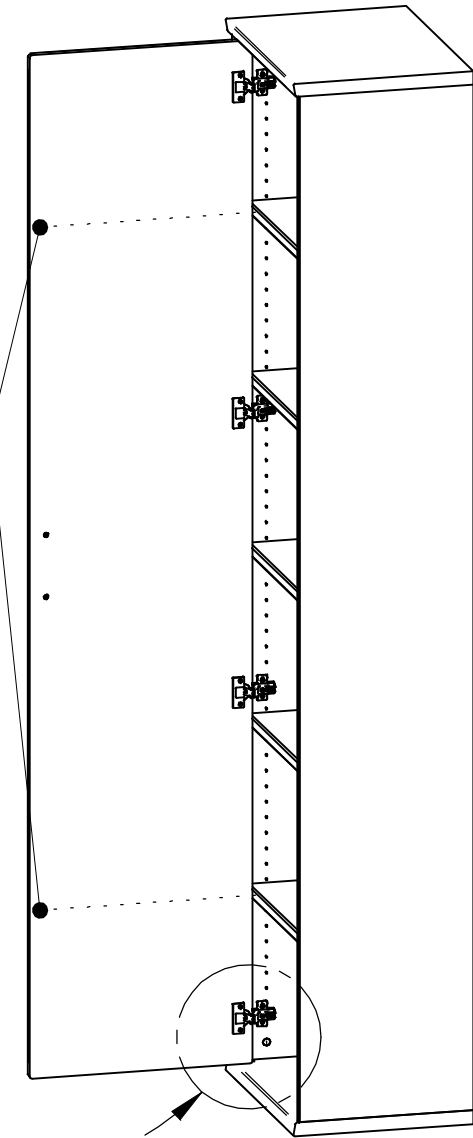
- 1: SKRUTKU A POVOLIT
DIE SCHRAUBEN A LOSEN
- 2: DVERE HLBKOVO NASTAVIT
TUR IN DER TIEFE JUSTIEREN
- 3: SKRUTKU A DOTIAHNUT
SCHRAUBEN A ANZIEHEN



- 1: SKRUTKU A POVOLIT
DIE SCHRAUBEN A LOSEN
- 2: DVERE STRANOVO SKRUTKOU C
NASTAVIT
TUR SEITLIGS MIT SCHRAUBE C
JUSTIEREN
- 3: SKRUTKU A DOTIAHNUT
SCHRAUBE A ANZIEHEN



(KE)



3

